

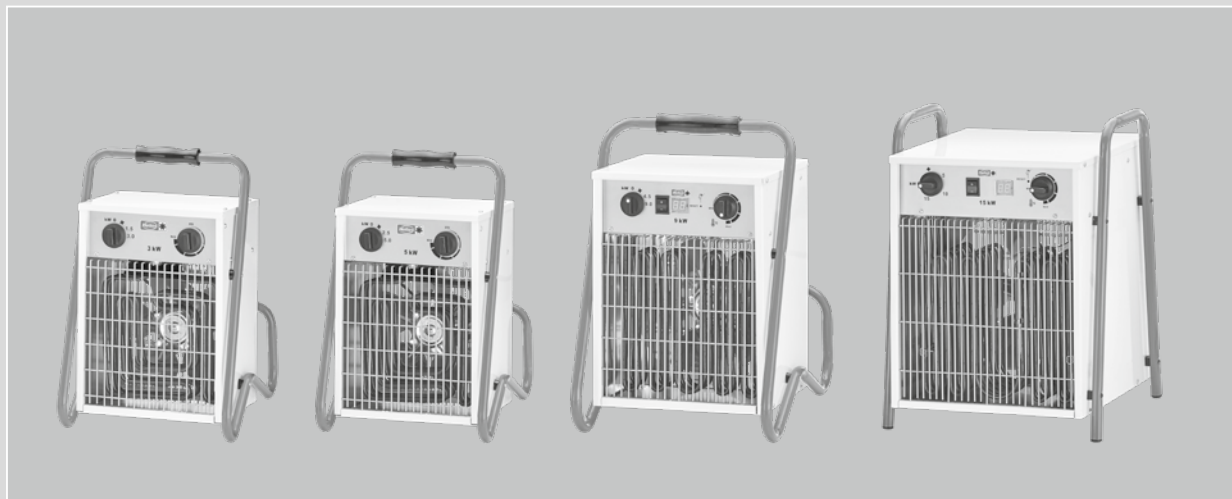
Helios Ventilatoren

**MONTAGE- UND BETRIEBSVORSCHRIFT**  
**INSTALLATION AND OPERATING INSTRUCTIONS**  
**NOTICE DE MONTAGE ET D'UTILISATION**

DE

EN

FR



Elektro-Heizlüfter Serie  
Electric Space Heater Series  
Aérothermes électriques

**STH 3**  
**STH 5**  
**STH 9T**  
**STH 15T**



# DEUTSCH

## Inhaltsverzeichnis

<b>KAPITEL 1. ALLGEMEINE HINWEISE</b> .....	<b>Seite 1</b>
1.0 Wichtige Informationen .....	Seite 1
1.1 Warnhinweise .....	Seite 1
1.2 Sicherheitshinweise .....	Seite 1
1.3 Garantieansprüche – Haftungsausschluss .....	Seite 2
1.4 Vorschriften – Richtlinien .....	Seite 2
1.5 Sendungsannahme .....	Seite 2
1.6 Einlagerung .....	Seite 2
1.7 Serienausführung .....	Seite 2
1.8 Einsatzbereich .....	Seite 2
1.9 Leistungsdaten .....	Seite 2
1.10 Personalqualifikation .....	Seite 2
 <b>KAPITEL 2. MONTAGE/INBETRIEBNAHME</b> .....	 <b>Seite 3</b>
2.0 Konstruktiver Aufbau .....	Seite 3
2.1 Montage .....	Seite 3
2.2 Inbetriebnahme .....	Seite 3
2.3 Elektrischer Anschluss .....	Seite 3
 <b>KAPITEL 3. FUNKTION</b> .....	 <b>Seite 4</b>
3.0 Bedienung und Leistungssteuerung .....	Seite 4
3.1 Thermostat .....	Seite 4
3.2 Überhitzung .....	Seite 4
3.3 Zeiteinstellung über digitalen Timer .....	Seite 4
3.4 Geräuschpegel .....	Seite 4
 <b>KAPITEL 4. INSTANDHALTUNG</b> .....	 <b>Seite 4</b>
4.0 Wartung .....	Seite 4
4.1 FI-Schutzschalter .....	Seite 4
4.2 Reinigung .....	Seite 5
4.3 Hinweise – Störungsursachen .....	Seite 5
4.4 Stilllegen und Entsorgen .....	Seite 5



### Erreichen der Lebensdauer, Entsorgung

Bauteile und Komponenten des Ventilators, die ihre Lebensdauer erreicht haben, z.B. durch Verschleiß, Korrosion, mechanische Belastung, Ermüdung und/oder durch andere, nicht unmittelbar erkennbare Einwirkungen, sind nach erfolgter Demontage entsprechend den nationalen und internationalen Gesetzen und Vorschriften fach- und sachgerecht zu entsorgen. Das Gleiche gilt auch für im Einsatz befindliche Hilfsstoffe wie Öle und Fette oder sonstige Stoffe.

Die bewusste oder unbewusste Weiterverwendung verbrauchter Bauteile wie z.B. Laufräder, Wälzlager, Keilriemen, etc. kann zu einer Gefährdung von Personen, der Umwelt sowie von Maschinen und Anlagen führen. Die entsprechenden, vor Ort geltenden, Betreibervorschriften sind zu beachten und anzuwenden.

## KAPITEL 1

## ALLGEMEINE HINWEISE

 GEFAHR WARNUNG VORSICHT WARNUNG GEFAHR

## 1.0 Wichtige Informationen

Zur Sicherstellung einer einwandfreien Funktion und zur eigenen Sicherheit sind alle nachstehenden Vorschriften genau durchzulesen und zu beachten.

Dieses Dokument ist Teil des Produktes und als solches zugänglich und dauerhaft aufzubewahren, um einen sicheren Betrieb des Elektro-Heizlüfters zu gewährleisten.

## 1.1 Warnhinweise

**Nebenstehendes Symbol ist ein sicherheitstechnischer Warnhinweis. Zur Vermeidung jeglicher Gefahrensituation müssen alle Sicherheitsvorschriften bzw. Symbole unbedingt beachtet werden!**

## 1.2 Sicherheitshinweise

Für Einsatz, Anschluss und Betrieb gelten besondere Bestimmungen; bei Zweifel ist Rückfrage erforderlich. Weitere Informationen sind den einschlägigen Normen und Gesetzestexten zu entnehmen.

** Bei allen Arbeiten am Heizlüfter sind die allgemein gültigen Arbeitsschutz- und Unfallverhütungsvorschriften einzuhalten!**

- Alle elektrischen Arbeiten dürfen nur von autorisiertem Elektrofachpersonal durchgeführt werden! Instandhaltungs- und Wartungsarbeiten dürfen nur von geeignetem Fachpersonal durchgeführt werden!
- Vor allen Reinigungs- und Instandhaltungsarbeiten oder vor Öffnen des Anschlussraums ist das Heizgerät allpolig vom Netz zu trennen! (Stecker ausstecken!)
- Der Heizlüfter darf nicht in feuchter Umgebung im Freien aufgestellt oder betrieben werden!
- **Diesen Heizlüfter nicht in unmittelbarer Nähe einer Badewanne, einer Dusche oder eines Schwimbeckens benutzen.**
- Der Heizlüfter darf nicht so gestellt/montiert werden, dass Gegenstände durch den Warmluftstrom angezündet werden können!
- Die Luftströmung in Eintritts- und Austrittsbereich darf nicht durch ansaugbare Stoffe und brennbare Gegenstände wie z.B. Textilien, Papier, Folien o.ä. behindert werden!
- Die Mindestabstände zu Wand und Decke (s. Montage) müssen eingehalten werden!
- Der Heizlüfter darf nicht abgedeckt werden (Überhitzung, Brandgefahr)!
- Der Heizlüfter darf nicht mit Einrichtungen zum automatischen Einschalten betrieben werden, Betrieb nur unter Aufsicht!
- Eine Aufstellung in Räumen, in denen brennbare Flüssigkeiten oder Gase benutzt oder aufbewahrt werden, ist verboten!
- Der Heizlüfter darf nicht unmittelbar unterhalb einer Wandsteckdose aufgestellt werden!
- Kinder, jünger als 3 Jahre, sind fernzuhalten, es sei denn, sie werden ständig überwacht.
- Kinder ab 3 Jahren und jünger als 8 Jahre dürfen den Heizlüfter nur ein- und ausschalten, wenn sie beaufsichtigt werden oder bezüglich des sicheren Gebrauchs des Gerätes unterwiesen wurden und die daraus resultierenden Gefahren verstanden haben, vorausgesetzt, dass das Gerät in seiner normalen Gebrauchslage plziert oder installiert ist. Kinder ab 3 Jahren und jünger als 8 Jahre dürfen nicht den Stecker in die Steckdose stecken, das Gerät nicht regulieren, das Gerät nicht reinigen und/oder nicht die Wartung durch den Benutzer durchführen.
- Heizlüfter können von Kindern ab 8 Jahren und darüber sowie von Personen mit verringerten physischen, sensorischen oder mentalen

Fähigkeiten, oder Mangel an Erfahrung und Wissen benutzt werden, wenn sie beaufsichtigt oder bezüglich des sicheren Gebrauchs des Gerätes unterwiesen wurden und die daraus resultierenden Gefahren verstehen. Kinder dürfen nicht mit dem Gerät spielen. Reinigung und Benutzerwartung darf nicht von Kindern ohne Beaufsichtigung durchgeführt werden.

**⚠ VORSICHT**

**⚠ Vorsicht! Einige Teile des Produktes können sehr heiß werden und Verbrennungen verursachen. Besondere Vorsicht ist geboten, wenn Kinder und schutzbedürftige Personen anwesend sind.**

**1.3 Garantieansprüche – Haftungsausschluss**

Alle Ausführungen dieser Dokumentation müssen beachtet werden, sonst entfällt die Gewährleistung. Gleiches gilt für Haftungsansprüche an Helios. Der Gebrauch von Zubehörteilen, die nicht von Helios empfohlen oder angeboten werden, ist nicht statthaft. Eventuell auftretende Schäden unterliegen nicht der Gewährleistung. Veränderungen und Umbauten am Heizlüfter sind nicht zulässig und führen zum Verlust der Konformität, jegliche Gewährleistung und Haftung ist in diesem Fall ausgeschlossen.

**1.4 Vorschriften – Richtlinien**

Bei ordnungsgemäßer Installation und bestimmungsgemäßem Betrieb entspricht das Gerät den zum Zeitpunkt seiner Herstellung gültigen Vorschriften und EU-Richtlinien.

**1.5 Sendungsannahme**

Die Sendung ist sofort bei Anlieferung auf Beschädigungen und Typenrichtigkeit zu prüfen. Falls Schäden vorliegen, umgehend Schadensmeldung unter Hinzuziehung des Transportunternehmens veranlassen. Bei nicht fristgerechter Reklamation gehen evtl. Ansprüche verloren.

**1.6 Einlagerung**

Bei Einlagerung über längeren Zeitraum sind zur Verhinderung schädlicher Einwirkungen folgende Maßnahmen zu treffen: Schutz des Heizlüfters durch trockene, luft- und staubdichte Verpackung (Kunststoffbeutel mit Trockenmittel und Feuchtigkeitsindikatoren). Erschütterungsfreie, wassergeschützte und temperaturkonstante Lagerung bei einer Temperatur aus dem Bereich -20 °C bis +40 °C.

Bei Weiterversand (vor allem über längere Distanzen; z.B. Seeweg) ist zu prüfen, ob die Verpackung für Transportart und -weg geeignet ist. Schäden, deren Ursache in unsachgemäßem Transport, Einlagerung oder Inbetriebnahme liegen, sind nachweisbar und unterliegen nicht der Gewährleistung.

**1.7 Serienausführung**

Diese Montage- und Betriebsvorschrift beschreibt die Heizlüfterserie der Typen:

- STH 3
- STH 5
- STH 9T
- STH 15T

Verbindliche Informationen zu den einzelnen Gerätetypen sind dem Typenschild zu entnehmen.

**⚠ HINWEIS**

**1.8 Einsatzbereich**

- Bestimmungsgemäßer Einsatz: Die Heizlüfter **STH 3**, **STH 5**, **STH 9T** und **STH 15T** sind zum Heizen und Trocknen auf Baustellen, in Produktions-, Lager- und Werkstätten, Kirchen und Versammlungsräumen geeignet. Sie sind zur Erwärmung normaler oder leicht staubhaltiger, wenig aggressiver und feuchter Luft, bei normalen Temperaturen, in gemäßigtem Klima geeignet. Sie besitzen die Schutzart IPX4 (Spritzwasserschutz).
- Vernünftigerweise vorhersehbarer Fehlgebrauch: Die Heizlüfter dürfen nur mit dem angegebenen Mindestabstand zu Wänden aufgestellt werden. Bei Betrieb unter erschwerten Bedingungen, wie z.B. hohe Feuchtigkeit, längere Stillstandzeiten, starke Verschmutzung, übermäßige Beanspruchung durch klimatische, technische, elektronische Einflüsse, ist Rückfrage und Einsatzfreigabe erforderlich, da die Serienausführung hierfür nicht geeignet ist.
- Missbräuchlicher, untersagter Einsatz: Ein bestimmungsfremder Einsatz ist nicht zulässig! Das Abdecken der Heizlüfter während des Betriebs ist verboten. Die Heizlüfter dürfen nicht in Kontakt mit Wasser oder brennbaren Materialien betrieben werden, eine Aufstellung im Freien ist nicht gestattet. Der Einsatz in explosionsgefährdeten Bereichen ist ebenfalls nicht gestattet!

**1.9 Leistungsdaten**

Das Gerätetypenschild gibt über die verbindlichen elektrischen Werte Aufschluss; diese müssen mit dem örtlichen Versorgungsnetz abgestimmt sein.

**⚠ GEFAHR**

**1.10 Personalqualifikation**

**⚠ Alle elektrischen Arbeiten, sowie das Öffnen des Anschlussraumes dürfen nur von Elektrofachkräften ausgeführt werden.**

- Kinder, jünger als 3 Jahre sind fernzuhalten, es sei denn, sie werden ständig überwacht.
- Kinder ab 3 Jahren und jünger als 8 Jahre dürfen den Heizlüfter nur ein- und ausschalten, wenn sie beaufsichtigt werden oder bezüglich des sicheren Gebrauchs des Gerätes unterwiesen wurden und die daraus resultierenden

Gefahren verstanden haben, vorausgesetzt, dass das Gerät in seiner normalen Gebrauchslage platziert oder installiert ist. Kinder ab 3 Jahren und jünger als 8 Jahre dürfen nicht den Stecker in die Steckdose stecken, das Gerät nicht regulieren, das Gerät nicht reinigen und/oder nicht die Wartung durch den Benutzer durchführen.

- Heizlüfter können von Kindern ab 8 Jahren und darüber sowie von Personen mit verringerten physischen, sensorischen oder mentalen Fähigkeiten oder Mangel an Erfahrung und Wissen benutzt werden, wenn sie beaufsichtigt oder bezüglich des sicheren Gebrauchs des Gerätes unterwiesen wurden und die daraus resultierenden Gefahren verstehen. Kinder dürfen nicht mit dem Gerät spielen. Die Reinigung und Benutzerwartung darf nicht von Kindern ohne Beaufsichtigung durchgeführt werden.

## KAPITEL 2

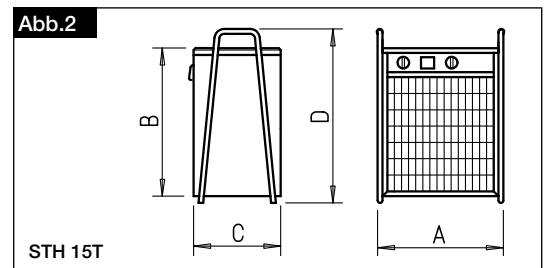
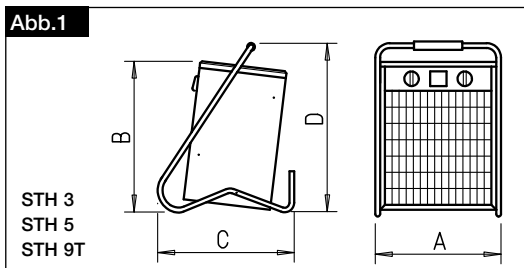
### MONTAGE/ INBETRIEBNAHME

#### 2.0 Konstruktiver Aufbau

Die Heizlüfter bestehen aus einem Metallgehäuse, welches den Ventilator, die Heizstäbe und getrennt davon die elektrischen Komponenten enthält. Zum Transport sind Haltegriffe außen am Heizgerät angebracht.

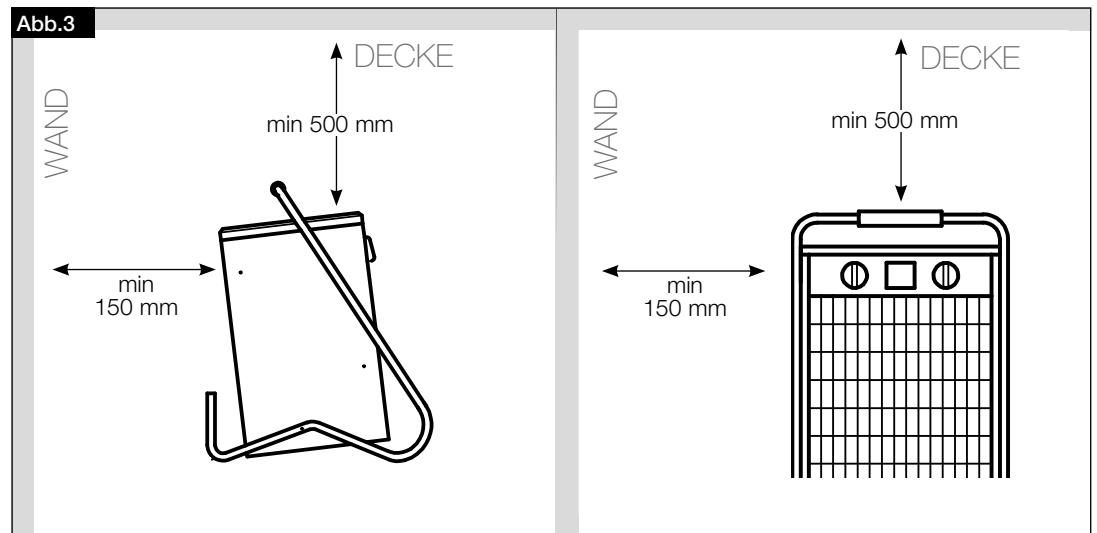
Abmessungen (mm):

Type	A	B	C	D
STH 3 STH 5	295	380	350	460
STH 9T	360	450	420	520
STH 15T	415	475	330	535



#### 2.1 Montage

Abbildung 3 zeigt die einzuhaltenden Mindestabstände zu Wand und Decke:



#### 2.2 Inbetriebnahme

Folgende Kontrollarbeiten sind auszuführen:

- Bestimmungsgemäßen Einsatz des Heizgerätes überprüfen.
- Netzspannung mit Leistungsschildangabe vergleichen.
- Alle Teile, insbesondere Schrauben, Muttern, Schutzgitter auf festen Sitz überprüfen.

#### 2.3 Elektrischer Anschluss

##### ⚠ WARNUNG

**Vor allen Wartungs- und Installationsarbeiten oder vor Öffnen des Anschlussraumes ist das Gerät allpolig vom Netz zu trennen und gegen unerwünschtes Wiedereinschalten zu sichern!**

Die Type STH 3 ist mit einem ca. 1,5 m langem Kabel und Schukostecker ausgestattet. Die Type STH 5 ist mit einem 1,5 m langem Kabel und 16 A CEE-Stecker ausgestattet. Die Type STH 9T ist mit einer CEE-Kupplung (16 A) ausgestattet. Die Type STH 15T ist mit einer CEE-Kupplung (32 A) ausgestattet. Netzspannung und Frequenz müssen mit den Angaben des Geräteleistungsschildes übereinstimmen.



## KAPITEL 3

## FUNKTION

## 3.0 Bedienung und Leistungssteuerung

Die Heizleistung ist bei den Typen STH 3, STH 5 und STH 9T in zwei Stufen, beim Typ STH 15T in drei Stufen zuschaltbar. Die schaltbaren Heizleistungen (kW) sind aus der folgenden Übersicht ersichtlich:

Baureihe	Heizleistung / kW
STH 3	0 – 1,5 – 3,0
STH 5	0 – 2,5 – 5,0
STH 9T	0 – 4,5 – 9,0
STH 15T	0 – 5,0 – 10,0 – 15,0

## 3.1 Thermostat

Einstellbereich des Thermostats über Drehknopf von min. +5 °C bis max. +35 °C. Der Ventilator läuft – bei eingeschaltetem Heizlüfter – ständig, d.h. auch wenn der Thermostat die Heizung abgeschaltet hat. Dadurch wird eine gleichmäßige Wärmeverteilung im Raum bewirkt.

## 3.2 Überhitzung

Die Heizlüfter sind mit einem Temperaturbegrenzer ausgerüstet. Er tritt in Funktion, wenn sich innerhalb des Heizlüfters eine unzulässig hohe Temperatur einstellt. Die Typen STH 3 und STH 5 sind mit einem automatischen Temperaturbegrenzer ausgerüstet. Nach Abkühlung schaltet das Gerät automatisch wieder ein.

Bei den Typen STH 9T und STH 15T kann das Gerät nach Abkühlung durch manuelles Zurückstellen (Reset-Taste) des Temperaturbegrenzers wieder in Betrieb genommen werden. Bei wiederholtem Ansprechen ist nach der Ursache zu suchen.

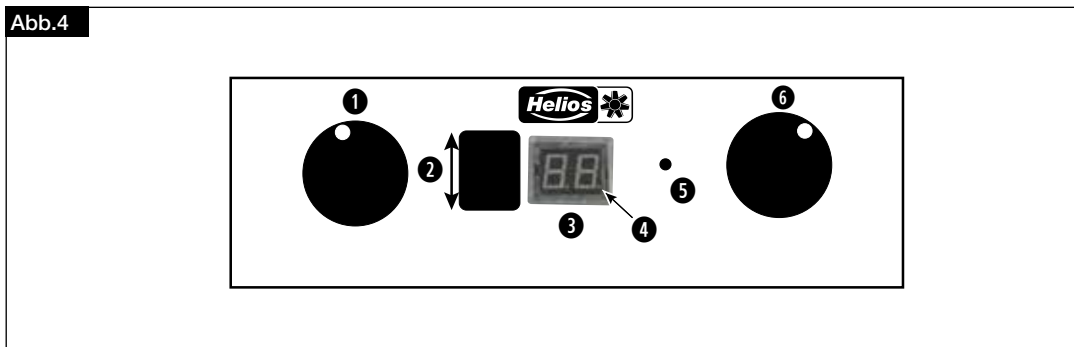
**Nach Abschalten der Heizung sollten die Heizlüfter der Typen STH 9T und STH 15T im Ventilatorbetrieb ein paar Minuten nachlaufen, um den Elektro-Heizlüfter abzukühlen bzw. Stauwärme zu vermeiden. Die Heizlüfter der Typen STH 3 und STH 5 verfügen über keinen Nachlauf.**

 WICHTIG

## 3.3 Zeiteinstellung über digitalen Timer (nur STH 9T und STH 15T)

Die Heizlüfter der Typen STH 9T und STH 15T sind serienmäßig mit einem 24 h-Timer ausgestattet. Der Einschaltzeitpunkt kann bis zu 24 Stunden im Voraus eingestellt werden (Abb. 4).

Abb.4



- ① Einstellbereich Lüfterstufe
- ② Up/Down-Taster zur Auswahl der Stunden. Wenn der Taster betätigt wird, startet der 24 h-Timer innerhalb von 5 Sek.
- ③ Display (24 h). Einstellbar von 1-24 Stunden
- ④ Blinkender Punkt indiziert den Betrieb des 24 h-Timers
- ⑤ Reset-Taste
- ⑥ Einstellbereich Thermostat

## 3.4 Geräuschpegel


Die in den technischen Daten genannten Geräuschwerte können im Einsatzfall erheblich abweichen, da der Schalldruckpegel vom Absorptionsvermögen des Raumes, der Einbausituation u.a. Faktoren abhängig ist.

## KAPITEL 4

## INSTANDHALTUNG

 WARNUNG

## 4.0 Wartung

** Es sind die in Kapitel 1 unter Punkt 1.2 aufgeführten Sicherheitshinweise zu beachten!**

- Bei bestimmungsgemäßem Betrieb sind die Heizlüfter wartungsfrei.
- Sollten Beschädigungen am Heizlüfter oder der Anschlussleitung auftreten, darf der Heizlüfter nicht weiter betrieben werden.
- In diesem Fall ist eine Reparatur durch eine Fachkraft vgl. Kapitel 1.10 oder den Helios Kundendienst durchzuführen.

## 4.1 FI-Schutzschalter

Ist die Installation von einem FI-Schutzschalter geschützt und dieser bei Anschluss des Heizlüfters auslöst, kann dies an Feuchtigkeit im Heizkörper liegen. Die Elektrofachkraft soll in diesem Fall überprüfen, ob noch weitere Störungen vorliegen. Wenn dies zutrifft, darf der Heizlüfter nicht weiterbetrieben werden. Liegt keine zusätzliche Störung vor, darf der Heizlüfter an eine Steckdose ohne FI-Schutzschalter angeschlossen werden, um den Heizkörper zu trocknen. Die Trockenzeit kann von 1 Stunde bis zu einigen Tagen dauern. Vorbeugend sollte die Anlage bei längerem Stillstand kurze Zeit in Betrieb genommen werden.

 **WARNUNG**
**4.2 Reinigung**

**⚠ Es sind die in Kapitel 1, Punkt 1.2 aufgeführten Sicherheitshinweise zu beachten!**

**Vor Reinigungsbeginn Heizlüfter ausstecken und abkühlen lassen!**

- Gehäuse von außen mit einem feuchten Tuch reinigen.
- Keine aggressiven, lacklösenden Reinigungsmittel verwenden!
- Hochdruckreiniger oder Strahlwasser ist nicht gestattet!

 **WARNUNG**
**4.3 Hinweise – Störungsursachen**

**⚠ Es sind die in Kapitel 1, Punkt 1.2 aufgeführten Sicherheitshinweise zu beachten!**

Die Beseitigung von Störungen darf nur von Fachpersonal vgl. 1.10 durchgeführt werden!

Fehler/Störung	Ursachen	Fehlerbehebung
<b>Gebälseheizer funktioniert nicht</b>	keine Spannung, fehlen einer Phase	Netzspannung prüfen
	Temperaturschutz aktiv	abkühlen lassen, bei STH 9T und STH 15 Temperaturbegrenzer zurückstellen
<b>Sicherung löst aus</b>	Zuleitung/Anschluss beschädigt	Teile erneuern
<b>Fehlerstromschutzschalter löst aus</b>	Beschädigte Leitungsisolation	Leitungen erneuern
	Feuchtigkeit im Heizkörper	Gerät trocknen, siehe 4.1
<b>Vibrationen / anormale Geräusche</b>	Verschmutzung	reinigen
	Lagerschäden am Motor	Helios Kundendienst kontaktieren
	Luftströmung eingeschränkt	Mindestabstände beachten, <b>⚠ Heizgerät nicht abdecken!</b>
	gelockerte Befestigungen	Schrauben nachziehen

 **WARNUNG**
**4.4 Stilllegen und Entsorgen**

**⚠ Es sind die in Kapitel 1, Punkt 1.2 aufgeführten Sicherheitshinweise zu beachten!**

**Vor der Demontage das Heizgerät ausstecken und abkühlen lassen!**

Bauteile und Komponenten des Heizlüfters, die ihr Lebensende erreicht haben, z.B. durch Verschleiß, Korrosion, mechanische Belastung, Ermüdung und/oder durch andere, nicht unmittelbar erkennbare Einwirkungen, sind nach erfolgter Demontage entsprechend den nationalen und internationalen Gesetzen und Vorschriften fach- und sachgerecht zu entsorgen. Das Gleiche gilt auch für im Einsatz befindliche Hilfsstoffe wie Öle und Fette oder sonstige Stoffe. Die bewusste oder unbewusste Weiterverwendung verbrauchter Bauteile, wie z.B. Laufräder, Wälzlager, Filter, etc. kann zu einer Gefährdung von Personen, der Umwelt sowie von Maschinen und Anlagen führen. Die entsprechenden, vor Ort geltenden Betriebsvorschriften sind zu beachten und anzuwenden.

**ENGLISH**

**Table of Contents**

**CHAPTER 1. GENERAL INFORMATION ..... Page 1**

1.0 Important information ..... Page 1

1.1 Warning instructions ..... Page 1

1.2 Safety instructions..... Page 1

1.3 Warranty claims – Exclusion of liability ..... Page 2

1.4 Certificates - Guidelines ..... Page 2

1.5 Receipt..... Page 2

1.6 Storage..... Page 2

1.7 Series ..... Page 2

1.8 Area of application ..... Page 2

1.9 Performance data ..... Page 2

1.10 Personnel qualification ..... Page 2

**CHAPTER 2. INSTALLATION/COMMISSIONING ..... Page 3**

2.0 Design ..... Page 3

2.1 Installation..... Page 3

2.2 Commissioning ..... Page 3

2.3 Electrical connection..... Page 3

**CHAPTER 3. FUNCTION ..... Page 4**

3.0 Operation and output control ..... Page 4

3.1 Thermostat ..... Page 4

3.2 Overheating ..... Page 4

3.3 Time setting via digital timer ..... Page 4

3.4 Sound levels ..... Page 4

**CHAPTER 4. MAINTENANCE ..... Page 4**

4.0 Servicing..... Page 4

4.1 Fault-current circuit breaker ..... Page 4

4.2 Cleaning ..... Page 5

4.3 Information – Fault causes ..... Page 5

4.4 Standstill and disposal ..... Page 5



**Expiry of service life, disposal**

Parts and components of the fan, whose service life has expired, e.g. due to wear and tear, corrosion, mechanical load, fatigue and/or other effects that cannot be directly discerned, must be disposed of expertly and properly after disassembly in accordance with the national and international laws and regulations. The same also applies to auxiliary materials in use. Such as oils and greases or other substances.

The intended and unintended further use of worn parts, e.g. impellers, rolling bearings, filters, etc. can result in danger to persons, the environment as well as machines and systems. The corresponding operator guidelines applicable on-site must be observed and used.



## CHAPTER 1

## GENERAL INFORMATION

 DANGER

 WARNING

 CAUTION

 WARNING

 DANGER

## 1.0 Important information

In order to ensure complete and effective operation and for your own safety, all of the following instructions should be read carefully and observed.

This document should be regarded as part of the product and as such should be kept accessible and durable to ensure the safe operation of the fan. All plant-related safety regulations must be observed.

## 1.1 Warning instructions

**The adjacent symbol is a safety-relevant warning symbol. All safety regulations and/or symbols in this document must be absolutely adhered to, so that any dangerous situations are avoided!**

## 1.2 Safety instructions

Special regulations apply for use, connection and operation; consultation is required in case of doubt. Further information can be found in the relevant standards and legal texts.

**⚠ With regard to all work on the space heater, the generally applicable safety at work and accident prevention regulations must be observed!**

- All electrical work must only be carried out by authorised, qualified electricians! Servicing and maintenance work must only be carried out by suitable specialist personnel!
- The space heater must be isolated from the mains power supply before all cleaning and maintenance work or before opening the terminal compartment! (Disconnect plug!)
- The space heater must not be installed or operated in damp environments or outdoors!
- **Do not operate this space heater in the immediate vicinity of a bathtub, shower or swimming pool.**
- The space heater must not be positioned/installed so that objects can be lighted by the hot air stream!
- The air flow in the inlet and outlet area must not be obstructed by substances that can be sucked in and flammable objects, such as textiles, paper, foil or the like!
- The minimum distances to the wall and ceiling (see Installation) must be observed!
- The space heater must not be covered (overheating, fire hazard)!
- The space heater must not be operated with devices for automatic activation, only operate under supervision!
- Installation in rooms, in which flammable liquids or gases are used or stored, is prohibited!
- The space heater must not be installed directly below a wall socket!
- Children below the age of 3 years should be kept away, unless they are continuously supervised.
- Children over the age of 3 and below the age of 8 years may only switch the space heater on and off if they are supervised or they have been instructed with regard to the safe use of the unit and they have understood the risks involved, provided that the unit is placed or installed in its normal place of use. Children over the age of 3 and below the age of 8 years must not connect the plug to the socket, regulate the unit, clean the unit and/or perform user maintenance.
- Space heaters may be used by children over the age of 8 years as well as persons with reduced physical, sensory or mental capabilities, or lack of experience and knowledge, if they are supervised or they have been instructed with regard to the safe use of the unit and they have understood the

risks involved. Children must not play with the unit. Cleaning and user maintenance must not be performed by unsupervised children.

**⚠ CAUTION**

**⚠ Caution! Some parts of the product can become very hot and cause burns. Special caution is required when children and vulnerable persons are present.**

**1.3 Warranty claims – Exclusion of liability**

All versions of this documentation must be observed, otherwise the warranty shall cease to apply. The same applies to liability claims against Helios. The use of accessory parts, which are not recommended or offered by Helios, is not permitted. Any possible damages are not covered by the warranty. Changes and modifications to the unit are not permitted and lead to a loss of conformity, and any warranty and liability shall be excluded in this case.

**1.4 Certificates - Guidelines**

If the product is installed correctly and used to its intended purpose, it conforms to all applicable provisions and EU guidelines at its date of manufacture.

**1.5 Receipt**

The shipment must be checked for damage and correctness immediately upon delivery. If there is any damage, promptly report the damage with the assistance of the transport company. If complaints are not made within the agreed period, any claims could be lost.

**1.6 Storage**

When storing for a prolonged time, the following steps are to be taken to avoid damaging influences: Heater fan protection by dry, airtight and dust-proof packaging (plastic bag with desiccant and humidity indicators). Vibration-free, water-tight and constant-temperature storage at a temperature in the range -20 °C to +40 °C.

In case of reshipment (above all, over longer distances; e.g. by sea), it must be checked whether the packaging is suitable for the form and route of transport. Damages due to improper transportation, storage or putting into operation are not liable for warranty.

**1.7 Series**

These installation and operating instructions describe the following Helios heater fan series:

- STH 3
- STH 5
- STH 9T
- STH 15T

**⚠ NOTE**

Binding information on the individual unit types can be found on the type plate.

**1.8 Area of application**

- Normal use: The space heaters **STH 3**, **STH 5**, **STH 9T** and **STH 15T** are suitable for heating and drying on construction sites, in production sites, storage sites and workshops, churches and meeting rooms. They are suitable for heating normal or slightly dusty, non-aggressive and humid air, at normal temperatures and in moderate climates. They comply with protection class IPX4 (splash water protection).
- Reasonably foreseeable misuse: The space heaters must only be positioned with the specified minimum distance to the walls. In case of operation in difficult conditions, such as high humidity, long periods of standstill, heavy contamination, excessive exposure to climatic, technical, electronic influences, consultation and release approval is required, since the standard series design is not suitable for this.
- Improper, prohibited use: Any use other than the intended normal use is not permitted! The covering of the space heater during operation is prohibited. The space heaters must not be operated in contact with water or flammable materials, and outdoor installation is not permitted. Use in explosive environments is also not permitted!

**1.9 Performance data**

The unit type plate gives an indication of the mandatory electrical values; which must be coordinated with the local supply network.

**1.10 Personnel qualification**

**⚠ All electrical work and the opening of the terminal compartment must only be carried out by qualified electricians.**

- Children under the age of 3 years should be kept away, unless they are continuously supervised.
- Children over the age of 3 and below the age of 8 years may only switch the space heater on and off if they are supervised or they have been instructed with regard to the safe use of the unit and they have understood the risks involved, provided that the unit is placed or installed in its normal place of use. Children over the age of 3 and below

**⚠ DANGER**

the age of 8 years must not connect the plug to the socket, regulate the unit, clean the unit and/or perform user maintenance.

- Space heaters may be used by children over the age of 8 years as well as persons with reduced physical, sensory or mental capabilities, or lack of experience and knowledge, if they are supervised or they have been instructed with regard to the safe use of the unit and they have understood the risks involved. Children must not play with the unit. Cleaning and user maintenance must not be performed by unsupervised children.

**CHAPTER 2**

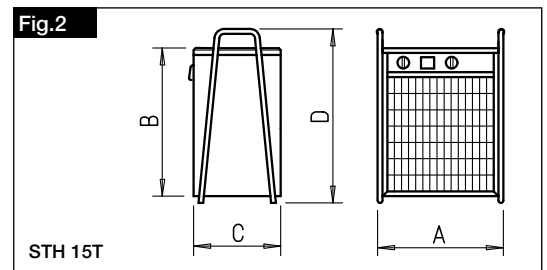
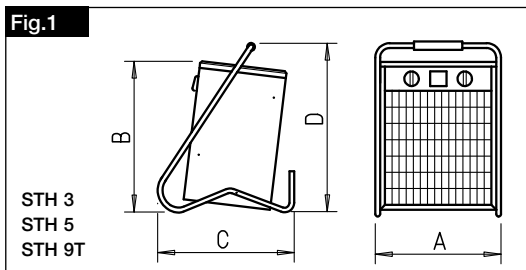
**INSTALLATION/  
COMMISSIONING**

**2.0 Design**

The space heaters consist of a metal casing, which houses the fan, the heating elements and the separate electrical components. Handles are attached to the outside of the heating unit for transportation purposes.

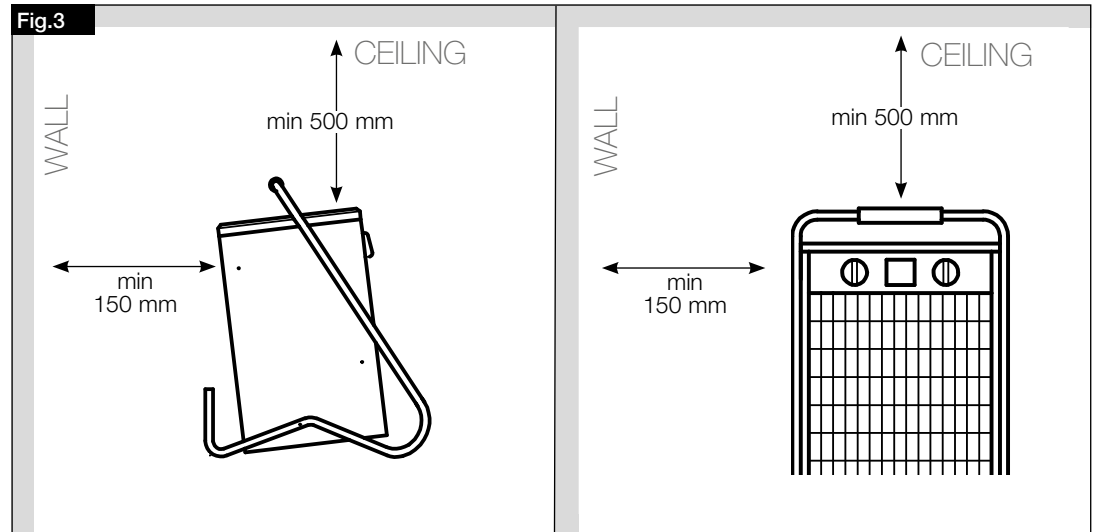
Dimensions (mm):

Type	A	B	C	D
STH 3 STH 5	295	380	350	460
STH 9T	360	450	420	520
STH 15T	415	475	330	535



**2.1 Installation**

Figure 3 shows the minimum distances to the wall and ceiling which must be observed:



**2.2 Commissioning**

The following inspection work must be carried out:

- Check designated use of the heating unit.
- Compare supply voltage with rating plate information.
- Check all parts for tightness, particularly screws, nuts, protection guards.

**2.3 Electrical connection**

**⚠ WARNING**

**The unit must be isolated from the mains power supply and secure against being switched on again before all maintenance and installation work or before opening the terminal compartment!**

Type STH 3 is equipped with an approx. 1.5 m long cable and Schuko plug. Type STH 5 is equipped with an approx. 1.5 m long cable and 16 A CEE plug. Type STH 9T is equipped with a CEE coupling (16 A). Type STH 15T is equipped with a CEE coupling (32 A). The supply voltage and frequency must be consistent with the unit rating plate information.



CHAPTER 3

FUNCTION

3.0 Operation and output control

The heat output can be switched to two stages for types STH 3, STH 5 and STH 9T, and to three stages for type STH 15T. The switchable heat outputs (kW) are shown in the following overview:

Series	Heat output / kW
STH 3	0 – 1.5 – 3.0
STH 5	0 – 2.5 – 5.0
STH 9T	0 – 4.5 – 9.0
STH 15T	0 – 5.0 – 10.0 – 15.0

3.1 Thermostat

The setting range of the thermostat via the rotary knob is from min. +5 °C to max. +35 °C. The fan runs constantly, if the space heater is switched on, i.e. even if the thermostat has switched off the heater. Thus, permanent heat distribution in the room is ensured.

3.2 Overheating

The space heaters are equipped with a temperature limiter. It activates when the temperature inside the space heater is unacceptably high. Types STH 3 and STH 5 are equipped with an automatic temperature limiter. After cooling down, the unit automatically switches back on.

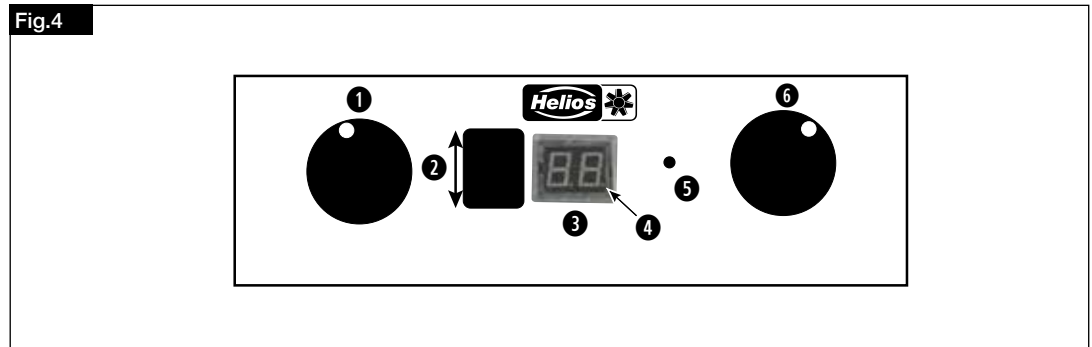
With regard to types STH 9T and STH 15T, the unit can be put into service again after cooling down by manually resetting (reset button) the temperature limiter. If this happens repeatedly, the cause must be searched for.

**Once the heater has been deactivated, the space heater types STH 9T and STH 15T should run on for a few minutes in fan operation in order to cool the electric space heater down and to avoid trapped heat. The space heater types STH 3 and STH 5 do not have a run-on feature.**

**IMPORTANT**

3.3 Time setting via digital timer (only STH 9T and STH 15T)

The space heater types STH 9T and STH 15T are equipped with a 24 hr timer as standard. The activation point can be set up to 24 hours in advance (Fig. 4).



- ❶ Fan stage setting range
- ❷ Up/down button for selecting hours. When the button is pressed, the 24 hr timer will start within 5 sec.
- ❸ Display (24 hr). Adjustable from 1-24 hours
- ❹ Flashing dot indicates 24 hr timer operation
- ❺ Reset button
- ❻ Thermostat setting range

3.4 Sound levels

Actual sound levels can differ considerably from those stated in the technical data as the sound pressure levels depend on the sound absorption capacity of the surroundings, the installation situation and other factors.

CHAPTER 4

MAINTENANCE

**WARNING**

4.0 Servicing

**⚠ The safety instructions specified in chapter 1, section 1.2 must be observed!**

- The space heaters are maintenance-free if used in accordance with their intended normal uses.
- Should damage occur to the space heater or the connecting cable, the space heater must not be operated any further.
- In this case, repairs must be carried out by a qualified specialist cf. section 1.10 or Helios customer services.

4.1 Fault-current circuit breaker

If the installation is protected by a fault-current circuit breaker and it is triggered upon connection of the space heater, this may be due to moisture in the radiator. In this case, a qualified electrician should check whether other faults exist. If this is the case, the space heater must not be operated any further. If there is no additional fault, the space heater may be connected to a socket without a fault-current circuit breaker in order to dry the radiator. The drying time can take from 1 up to several days. As a preventative measure, the system should be operated for a short period in case of long standstill periods.

**⚠ WARNING**

**4.2 Cleaning**

- ⚠ The safety instructions specified in chapter 1, section 1.2 must be observed!**  
**Unplug the space heater and allow to cool down before commencing the cleaning process!**
- Clean casing from the outside with a damp cloth.
  - Do not use aggressive cleaning agents that could damage the paintwork!
  - Pressure washers or water jets are not permitted!

**⚠ WARNING**

**4.3 Information – Fault causes**

**⚠ The safety instructions specified in chapter 1, section 1.2 must be observed!**  
 The elimination of faults must only be carried out by specialist personnel cf. section 1.10!

Error/Fault	Causes	Solution
<b>Fan heater does not work</b>	No voltage, phase missing	Check mains voltage
	Temperature limiter active	Allow to cool down, reset temperature limiter for STH 9T and STH 15
<b>Fuse tripped</b>	Supply line/connection damaged	Replace parts
<b>Fault-current circuit breaker triggered</b>	Damaged cable insulation	Replace cables
	Moisture in the radiator	Dry unit, see 4.1
<b>Vibrations / abnormal noises</b>	Contamination	Clean
	Motor bearing damage	Contact Helios customer services
	Air flow restricted	Observe minimum distances, <b>⚠ Do not cover heater unit!</b>
	Loosened fastenings	Re-tighten screws

**⚠ WARNING**

**4.4 Standstill and disposal**

**⚠ The safety instructions specified in chapter 1, section 1.2 must be observed!**  
**Unplug the space heater and allow to cool down before dismantling the heater unit!**

Parts and components of the space heater, which have reached their end of life, e.g. due to wear and tear, corrosion, mechanical stress, fatigue and/or due to other influences that are not immediately discernible, must be disposed of in a professional and proper manner after dismantling in accordance with national and international laws and rules. The same also applies for auxiliary materials in use, such as oils and fats or other substances. The conscious or unconscious further use of expended components, such as impellers, rolling bearings, filters, etc. can lead to the endangerment of personnel, the environment as well as machinery and equipment. The corresponding, locally applicable operating instructions must be observed and applied.

## Sommaire

<b>CHAPITRE 1. INFORMATIONS GÉNÉRALES</b> .....	<b>Page 1</b>
1.0 Informations importantes .....	Page 1
1.1 Mises en garde .....	Page 1
1.2 Consignes de sécurité .....	Page 1
1.3 Garantie – Réserves du constructeur .....	Page 2
1.4 Réglementations - Normes .....	Page 2
1.5 Réception de la marchandise .....	Page 2
1.6 Stockage .....	Page 2
1.7 Modèles de série .....	Page 2
1.8 Domaine d'utilisation .....	Page 2
1.9 Performance .....	Page 2
1.10 Qualification du personnel .....	Page 2
<b>CHAPITRE 2. MONTAGE/MISE EN SERVICE</b> .....	<b>Page 3</b>
2.0 Composition .....	Page 3
2.1 Montage .....	Page 3
2.2 Mise en service .....	Page 3
2.3 Raccordement électrique .....	Page 3
<b>CHAPITRE 3. FONCTIONNALITÉS</b> .....	<b>Page 4</b>
3.0 Commande et réglage du débit .....	Page 4
3.1 Thermostat .....	Page 4
3.2 Surchauffe .....	Page 4
3.3 Réglage de l'heure via minuterie numérique .....	Page 4
3.4 Niveau de bruit .....	Page 4
<b>CHAPITRE 4. ENTRETIEN</b> .....	<b>Page 4</b>
4.0 Maintenance .....	Page 4
4.1 Disjoncteur différentiel FI .....	Page 4
4.2 Nettoyage .....	Page 5
4.3 Remarque – Origine de dysfonctionnements .....	Page 5
4.4 Recyclage .....	Page 5

**Fin de vie, Recyclage**

Les pièces, composants et matériel démonté arrivés en fin de vie (usure, corrosion, dégradation, etc.), sans conséquences nuisibles immédiates, sont à recycler selon les normes et réglementations nationales et internationales. Idem pour les produits consommables (huile, graisse, etc.).

La réutilisation consciente ou inconsciente de matériel usé (hélices, turbines, courroies, etc.) peut représenter un danger pour les personnes et pour l'environnement, tout comme pour les machines et les installations. Il est important de connaître et respecter les normes locales.

## CHAPITRE 1

INFORMATIONS  
GÉNÉRALES
 DANGER

 AVERTISSEMENT

 ATTENTION

 AVERTISSEMENT

 DANGER

## 1.0 Informations importantes

Il est important de bien lire et suivre l'ensemble des consignes suivantes pour le bon fonctionnement de l'appareil et pour la sécurité des utilisateurs.

Conserver soigneusement le document comme référence à proximité de l'appareil, afin d'assurer une bonne utilisation en toute sécurité de l'aérotherme électrique.

## 1.1 Mises en garde

**Les symboles ci-contre indiquent une consigne de sécurité. Toutes les consignes de sécurité ainsi que les symboles doivent être impérativement respectés, afin d'éviter toute blessure ou situation dangereuse !**

## 1.2 Consignes de sécurité

Pour le fonctionnement, le raccordement et l'utilisation, contacter Helios en cas de doutes. Veiller à bien respecter les normes nationales, règlements de sécurité et instructions.

**⚠ Lors de la manipulation de l'aérotherme, veiller à bien respecter les règles de sécurité afin de prévenir de tout accident !**

- Tous les travaux d'électricité ne doivent être effectués que par un électricien qualifié et habilité ! Les travaux de maintenance et d'entretien ne doivent être effectués que par des spécialistes !
- Avant tous travaux de maintenance ou d'installation ou avant l'ouverture de la boîte à bornes, veiller à ce que l'aérotherme soit hors tension ! (débrancher l'appareil !).
- L'aérotherme ne doit pas être placé ou utilisé dans un environnement humide à l'extérieur !
- **Cet aérotherme ne doit pas être utilisé à proximité directe d'une baignoire, d'une douche ou d'un bassin.**
- L'aérotherme ne doit pas être installé/monté de façon à ce que des objets puissent s'enflammer au contact du flux d'air chaud !
- Le flux d'air à l'aspiration et au rejet ne doit pas être entravé par des substances qui auraient pu être aspirées ou encore par des substances inflammables comme par ex. du textile, papier, feuilles etc..
- L'espace minimum du mur et du plafond (cf. schéma) doit être respecté !
- L'aérotherme ne doit pas être recouvert (surchauffe, risque d'incendie) !
- L'aérotherme ne doit pas se mettre en route automatiquement, il ne doit être utilisé que sous surveillance !
- Une utilisation dans les pièces où du gaz ou des liquides inflammables sont utilisés ou stockés est interdite !
- L'aérotherme ne doit pas être placé juste en dessous d'une prise murale !
- Les enfants, âgés de moins de 3 ans, doivent être tenus éloignés, sauf s'ils sont sous surveillance.
- Les enfants entre 3 et 8 ans ne peuvent allumer ou éteindre l'aérotherme que si ils sont sous surveillance ou conscients des risques liés à l'appareil et si celui-ci est correctement installé et positionné et ne présente aucune anomalie. Les enfants entre 3 et 8 ans ne doivent pas brancher l'aérotherme, ni le paramétrer ou encore procéder à son entretien ou à sa maintenance.
- Les aérothermes peuvent être utilisés par des enfants de 8 ans et plus dont les capacités physiques, sensorielles et/ou mentales sont réduites ou qui manquent d'expérience et de connaissance, sous surveillance ou s'ils sont conscients de l'utilisation appropriée de l'aérotherme et de ses dangers potentiels.

 ATTENTION

**⚠ ATTENTION ! Certaines parties de l'appareil peuvent devenir très chaudes et causer des brûlures. Une attention particulière est demandée, lorsque des enfants ou personnes vulnérables sont à proximité.**

### 1.3 Garantie – Réserves du constructeur

Si toutes les consignes indiquées dans cette notice ne sont pas correctement respectées, la garantie s'annule. Idem pour les réserves constructeur. L'utilisation d'accessoires non fournis, non conseillés ou non proposés par Helios, est interdite. Les dégâts éventuels causés par cette utilisation ne sont pas pris en charge. Les changements et transformations de l'appareil sont interdits et entraînent une perte de conformité : la garantie et la responsabilité du fabricant s'annulent.

### 1.4 Réglementations - Normes

Cet appareil est conforme aux directives CE en vigueur le jour de sa fabrication et sous réserve d'une utilisation appropriée.

### 1.5 Réception de la marchandise

Dès réception, vérifier l'état et la conformité du matériel commandé. En cas d'avaries, des réserves doivent être portées sur le bordereau du transporteur. Elles doivent être précises, significatives, complètes et confirmées par lettre recommandée au transporteur. Attention, le non-respect de ces procédures peut entraîner le rejet de la réclamation.

### 1.6 Stockage

Pour un stockage de longue durée et pour éviter toute détérioration préjudiciable, se conformer à ces instructions : protéger le chauffage avec un emballage sec, étanche à l'air et à la poussière (sac en matière synthétique contenant des sachets déshydrateurs et un indicateur d'humidité) et stocker le matériel dans un endroit abrité de l'eau, exempt de variation de températures (de -20 °C jusque +40 °C).

En cas de réexpédition (longues distances, voies maritimes, etc.), vérifier que l'emballage est bien approprié aux conditions de transport. Les dommages dus à de mauvaises conditions de transport ou de stockage, à une utilisation anormale sont sujets à vérification et contrôle et entraînent la suppression de la garantie Helios.

### 1.7 Modèles de séries

Cette notice de montage et d'utilisation présente les séries d'aérothermes suivants :

- STH 3
- STH 5
- STH 9T
- STH 15T

Vous trouverez des informations sur les différents types d'appareils sur la plaque signalétique.

 REMARQUE

### 1.8 Domaine d'utilisation

- Utilisation conforme : Les aérothermes **STH 3, STH 5, STH 9T et STH 15T** conviennent au chauffage et au séchage sur les chantiers de construction, dans la production, le stockage et les ateliers, les églises et les salles de réunion. Ils réchauffent un air normalement pollué ou légèrement poussiéreux, humide et contenant peu de particules agressives en climat tempéré (voir documentation ou site internet Helios). Protection IP X4 (projections d'eau).
- Utilisation envisageable mais non conseillée : l'emplacement des aérothermes doit respecter l'écart min. au mur. En cas de fonctionnement dans des conditions extrêmes, comme par exemple avec une humidité élevée, un taux élevé de particules agressives, des phases d'arrêt longues, un encrassement important, un usage intensif lié aux conditions climatiques ou soumis à des contraintes techniques et électroniques, une demande d'approbation est requise : les modèles de série n'étant pas prévus pour cet usage.
- Utilisation abusive, interdite : Tout usage inapproprié n'est pas autorisé ! Couvrir l'aérotherme en fonctionnement n'est pas permis ! Les aérothermes ne doivent pas être en contact avec de l'eau ou des matériaux inflammables, ni être placés à l'air libre. L'utilisation en zone explosive n'est pas permise !

### 1.9 Performance

La plaque signalétique du moteur indique la puissance électrique requise ; l'appareil doit être raccordé à l'alimentation électrique locale.

### 1.10 Qualification du personnel

**⚠ Tous les travaux d'électricité, comme l'ouverture de la boîte à bornes, ne doivent être effectués que par un électricien qualifié !**

- Les enfants, âgés de moins de 3 ans, doivent être tenus éloignés, sauf s'ils sont sous surveillance.
- Les enfants entre 3 et 8 ans ne peuvent allumer ou éteindre l'aérotherme que si ils sont sous surveillance ou conscients des risques liés à l'appareil et si celui-ci est correctement installé et positionné et ne présente aucune anomalie. Les enfants entre 3 et 8 ans ne doivent pas brancher l'aérotherme, ni le paramétrer.
- Les aérothermes peuvent être utilisés par des personnes (y compris les enfants de 8 ans min.) dont les capacités physiques, sensorielles et/ou mentales sont réduites ou qui manquent d'expérience et de connaissance, sous surveillance ou s'ils sont conscients de l'utilisation appropriée du ventilateur et de ses dangers potentiels. Le ventilateur n'est pas un jouet. L'entretien et la maintenance ne peuvent pas être effectués par un enfant sans surveillance.

 DANGER



**CHAPITRE 2**

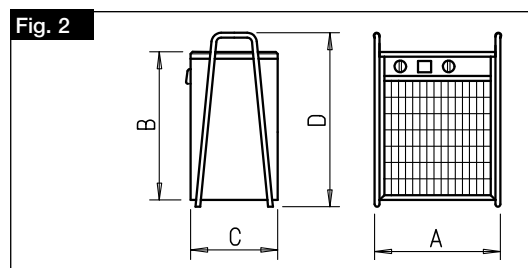
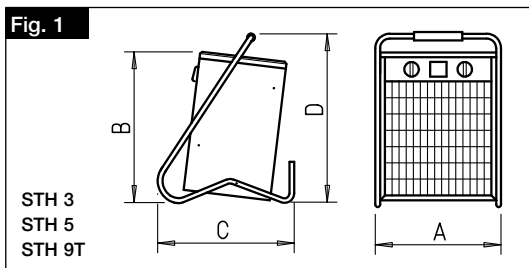
**MONTAGE/  
MISE EN SERVICE**

**2.0 Composition**

Les aérothermes sont composés d'une carrosserie en métal contenant le ventilateur, la résistance et les composants électriques. Une poignée extérieure permet le transport de l'appareil.

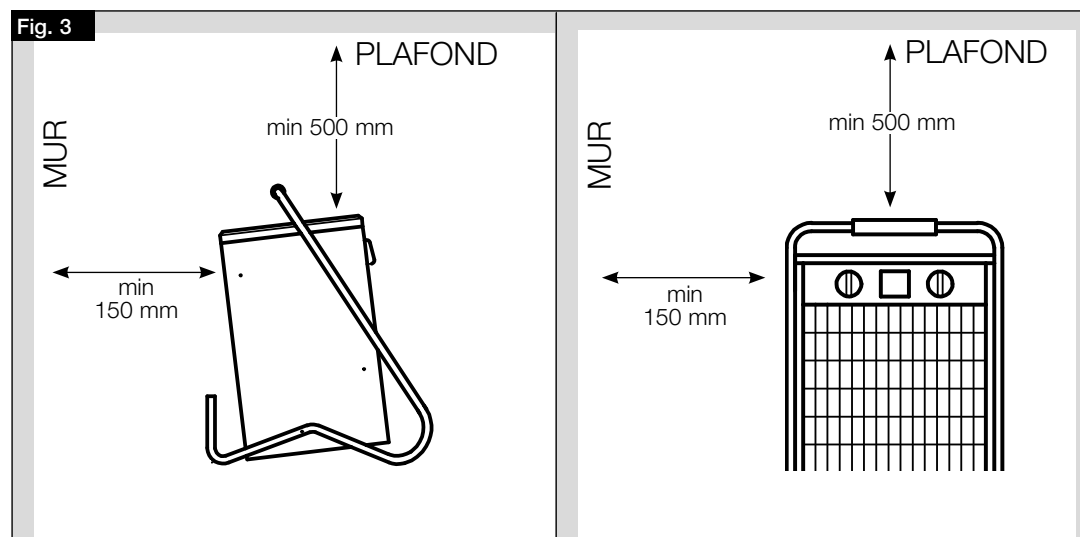
Dimensions (mm) :

Type	A	B	C	D
STH 3 STH 5	295	380	350	460
STH 9T	360	450	420	520
STH 15T	415	475	330	535



**2.1 Montage**

La figure 3 indique les distances minimales à respecter entre le mur et le plafond :



**2.2 Mise en service**

Respecter les différents points suivants :

- Vérifier l'utilisation conforme de l'appareil.
- Comparer la tension du réseau avec celle de la plaque signalétique.
- Vérifier que toutes les parties (vis, écrous et grille de protection) soient correctement fixées.

**2.3 Raccordement électrique**

**⚠ AVERTISSEMENT**

Avant tous travaux de maintenance ou d'installation ou avant l'ouverture de la boîte à bornes, veiller à ce que l'appareil soit hors tension et protégé contre tout redémarrage intempestif !

Le modèle **STH 3** est équipé d'un câble de 1,5 m et d'une fiche de sécurité. Le modèle **STH 5** est équipé d'un câble de 1,5 m et d'une fiche CEE de 16 A. Le modèle **STH 9T** est équipé d'un couplage CEE (16 A). Le modèle **STH 15T** est équipé d'un couplage CEE (32 A). La tension secteur et la fréquence doivent correspondre aux spécifications de la plaque signalétique de l'appareil.



CHAPITRE 3

FONCTIONNALITÉS

3.0 Commande et réglage du débit

La puissance de chauffage peut être activée en deux étapes pour les modèles STH 3, STH 5 et STH 9T, et en trois étapes pour le modèle STH 15T. Les puissances de chauffage possibles (kW) sont réparties ainsi :

Série	Puissance de chauffage / kW
STH 3	0 – 1,5 – 3,0
STH 5	0 – 2,5 – 5,0
STH 9T	0 – 4,5 – 9,0
STH 15T	0 – 5,0 – 10,0 – 15,0

3.1 Thermostat

La plage d'utilisation du thermostat peut se régler via le bouton, de +5°C min. à 35 °C. Le ventilateur fonctionne – lorsque le chauffage est branché – en permanence, c'est-à-dire même quand le thermostat a coupé le chauffage. Ainsi, la pièce est maintenue en température de façon constante.

3.2 Surchauffe

L'aérotherme est équipé d'un limiteur de température. Il est activé lorsque la température mesurée à l'intérieur de l'aérotherme est trop élevée. Les modèles STH 3 et STH 5 sont équipés d'un limiteur de température automatique. Une fois l'appareil refroidi, l'aérotherme redémarre automatiquement.

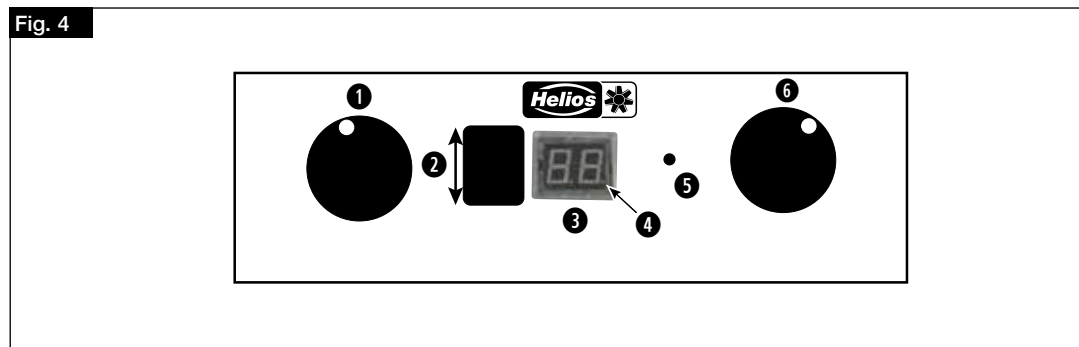
Pour les modèles STH 9T et STH 15T, l'appareil peut être remis en service après refroidissement en réinitialisant manuellement (bouton de réinitialisation) le limiteur de température. Si cela ce répète, rechercher la cause.

**Lors de l'arrêt du chauffage, les aérothermes STH9T et STH15T continuent de fonctionner en mode ventilation seule pour permettre le refroidissement de l'appareil et éviter toute accumulation de chaleur. Les aérothermes STH 3 et STH 5 n'ont pas cette même fonctionnalité.**

3.3 Réglage de l'heure via minuterie numérique (uniquement pour STH 9T et STH 15T)

Les aérothermes STH 9T et STH 15T sont équipés d'une minuterie de 24 heures. La durée d'activation peut être réglée jusqu'à 24 heures à l'avance (Fig. 4).

Fig. 4



- ① Réglage de la vitesse du ventilateur
- ② Bouton haut / bas pour sélectionner les heures. Appuyer sur le bouton, la minuterie 24h démarre dans les 5 secondes.
- ③ Affichage (24h). Réglable de 1-24 heures
- ④ Le point clignotant indique le fonctionnement de la minuterie 24h
- ⑤ Bouton de réinitialisation
- ⑥ Réglage du niveau du Thermostat

3.4 Niveau de bruit

Les niveaux de bruit mentionnés dans les données techniques peuvent varier considérablement suivant l'application, puisque le niveau de pression acoustique dépend de la capacité d'absorption de la pièce, la situation d'installation et d'autres facteurs.

CHAPITRE 4

ENTRETIEN

AVERTISSEMENT

4.0 Maintenance

**⚠ Toutes les consignes de sécurité du chapitre 1 et 1.2 sont à respecter !**

- Lorsqu'ils fonctionnent comme prévu, les aérothermes ne nécessitent aucun entretien.
- Si l'aérotherme ou le câble de connexion est endommagé, l'aérotherme doit être éteint.
- Dans ce cas, effectuer une réparation par un spécialiste cf. chapitre 1.10 ou contacter le service après-vente Helios.

4.1 Disjoncteur différentiel FI

Si l'installation est protégée par un disjoncteur différentiel FI qui se déclenche lors du branchement de l'appareil, la présence d'humidité dans le corps de l'appareil peut en être la cause. Dans ce cas, l'électricien doit également vérifier la présence éventuelle d'autres anomalies. Si c'est le cas, ne plus utiliser l'appareil. Si aucun autre défaut n'est détecté, raccorder l'aérotherme à une prise sans disjoncteur différentiel, afin de faire sécher la résistance. La durée de séchage peut varier entre 1 heure et une journée. Par précaution, après un long arrêt, remettre l'appareil en route un court instant.

**AVERTISSEMENT**

4.2 Nettoyage

**⚠ Les consignes de sécurité du chapitre 1, section 1.2 sont à respecter !**

**Avant le début de l'entretien, débrancher et laisser refroidir l'appareil !**

- Nettoyer l'enveloppe extérieure avec un tissu mouillé.
- Ne pas utiliser de détergent !
- Éviter tout jet d'eau ou liquide à haute pression !

**AVERTISSEMENT**

4.3 Remarque – Origine de dysfonctionnements

**⚠ Les consignes de sécurité du chapitre 1, section 1.2 sont à respecter !**

La réparation de défauts ne doit être effectuée que par du personnel qualifié (cf. 1.10) !

Erreur/Défaut	Causes	Dépannage
<b>L'aérotherme ne fonctionne pas</b>	Aucune tension, phase manquante	Vérifier la tension
	Protection thermique activée	Laisser refroidir, pour STH 9T et STH 15 restaurer le limiteur de température
<b>La sécurité se déclenche</b>	Raccordements/câbles endommagés	Remplacer les raccords/câbles défectueux
<b>Le disjoncteur se déclenche</b>	Isolation du câble endommagée	Remplacer les raccords
	Humidité dans l'aérotherme	Sécher l'appareil, voir 4.1
<b>Vibrations/bruits anormaux</b>	Poussières	Nettoyer
	Moteur endommagé	Contacteur le SAV Helios
	Débit d'air diminué	Respecter les distances minimums, <b>⚠ Ne pas recouvrir l'aérotherme !</b>
	Fixation desserrée	Resserrer les vis

**AVERTISSEMENT**

4.4 Recyclage

**⚠ Les consignes de sécurité du chapitre 1, section 1.2 sont à respecter !**

**Avant le démontage, débrancher l'aérotherme et le laisser refroidir !**

Les pièces, composants et matériel démonté arrivés en fin de vie (usure, corrosion, dégradation, etc.), sans conséquences nuisibles immédiates, sont à recycler selon les normes et réglementations nationales et internationales. Idem pour les produits consommables (huile, graisse, etc.). La réutilisation consciente ou inconsciente de matériel usé (hélices, turbines, courroies, etc.) peut représenter un danger pour les personnes et pour l'environnement, tout comme pour les machines et les installations. Il est important de connaître et respecter les normes locales.



Als Referenz am Gerät griffbereit aufbewahren!  
Please keep this manual for reference with the unit!  
Conservez cette notice à proximité de l'appareil!

Druckschrift-Nr.  
Print-No.:  
N° Réf.

91 570-004/0717

[www.heliosventilatoren.de](http://www.heliosventilatoren.de)

#### Service und Information

**D** HELIOS Ventilatoren GmbH + Co KG · Lupfenstraße 8 · 78056 VS-Schwenningen  
**CH** HELIOS Ventilatoren AG · Tannstraße 4 · 8112 Otelfingen  
**A** HELIOS Ventilatoren · Postfach 854 · Siemensstraße 15 · 6023 Innsbruck

**F** HELIOS Ventilateurs · Le Carré des Aviateurs · 157 av. Charles Floquet · 93155 Le Blanc Mesnil Cedex  
**GB** HELIOS Ventilation Systems Ltd. · 5 Crown Gate · Wyncolls Road · Severalls Industrial Park · Colchester · Essex · CO4 9HZ