

Beschreibung:

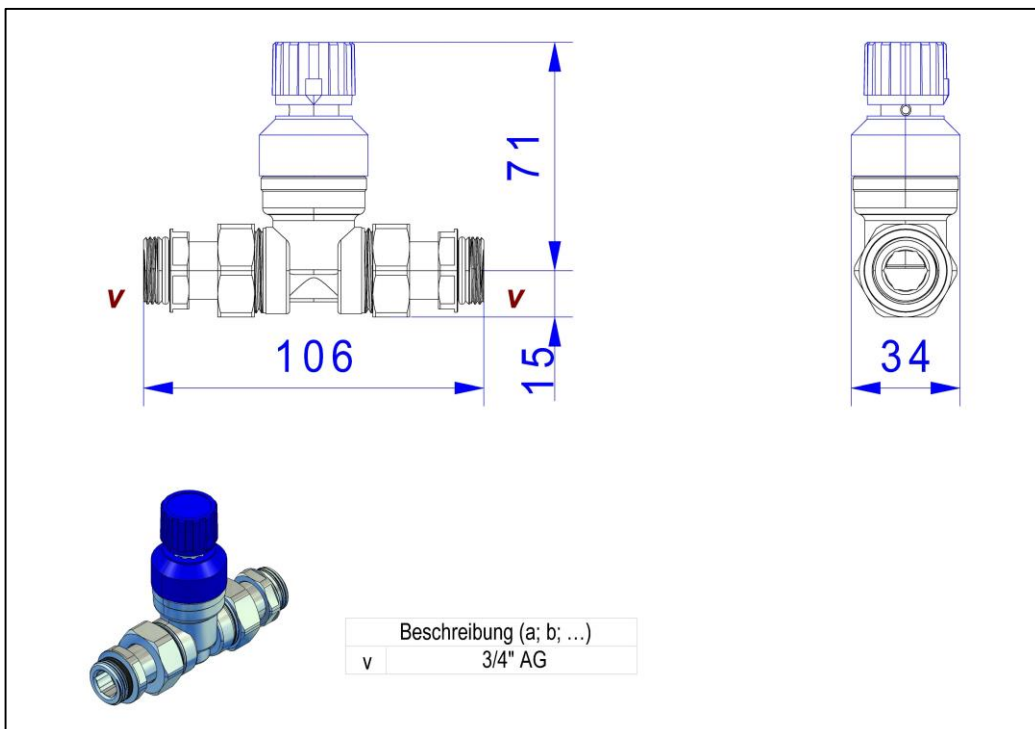
- ✓ Überströmventil DN 15 aus Edelstahl 1.4301
- ✓ passend für strawi 125-25 und strawiola 160 VA Aufbaugruppen
- ✓ mit oder ohne Verschraubungen
- ✓ max. Betriebstemperatur: 100°C
- ✓ max. Betriebsdruck: 6 bar
- ✓ Öffnungsdruck 0...7 mW
- ✓ Kvs-Wert=0,696



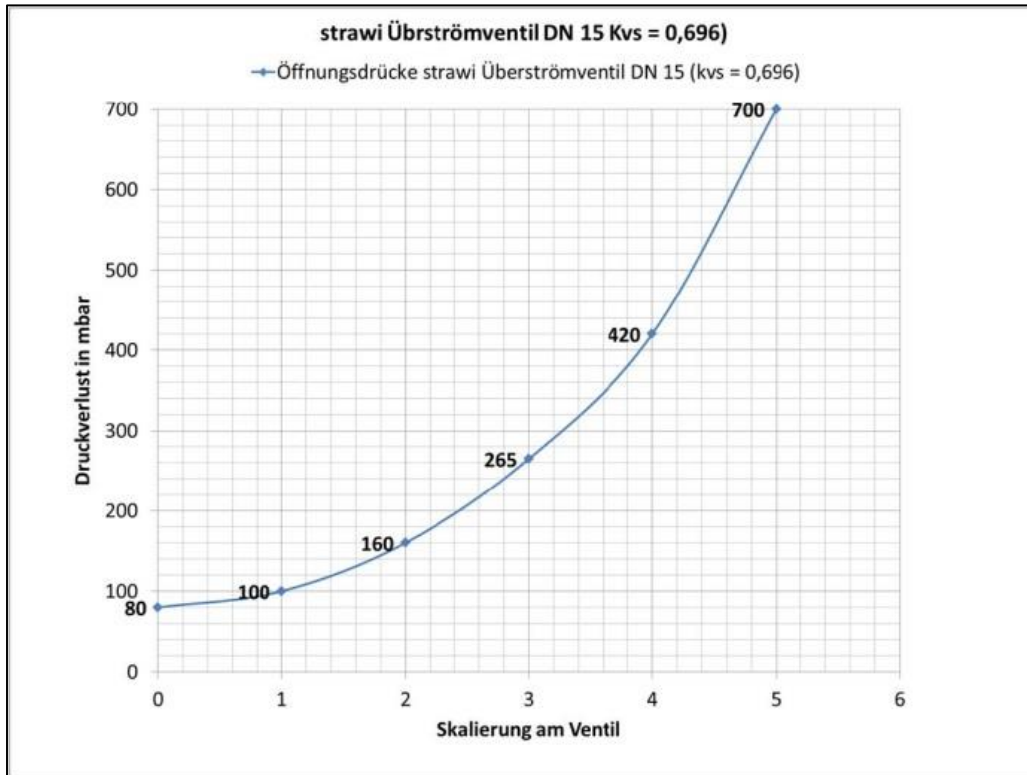
Artikelübersicht:

strawi 125-1 Überströmventil DN 15	mit Verschraubungen auf 1/2" AG selbstdichtend	ohne Verschraubungen
Anschlussgewinde	1/2"AG selbstdichtend	3/4"AG fld.
Artikel-Nr.:	7230018	7230019

Maßzeichnungen:



Öffnungsdrücke:



Druckverlustdiagramm:

