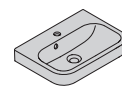
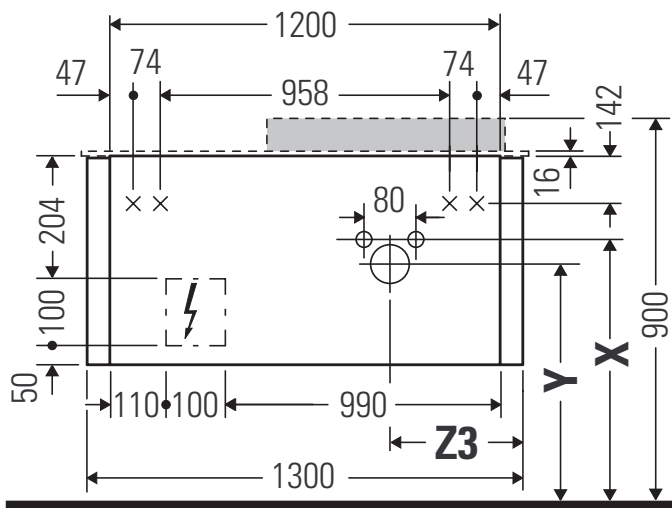
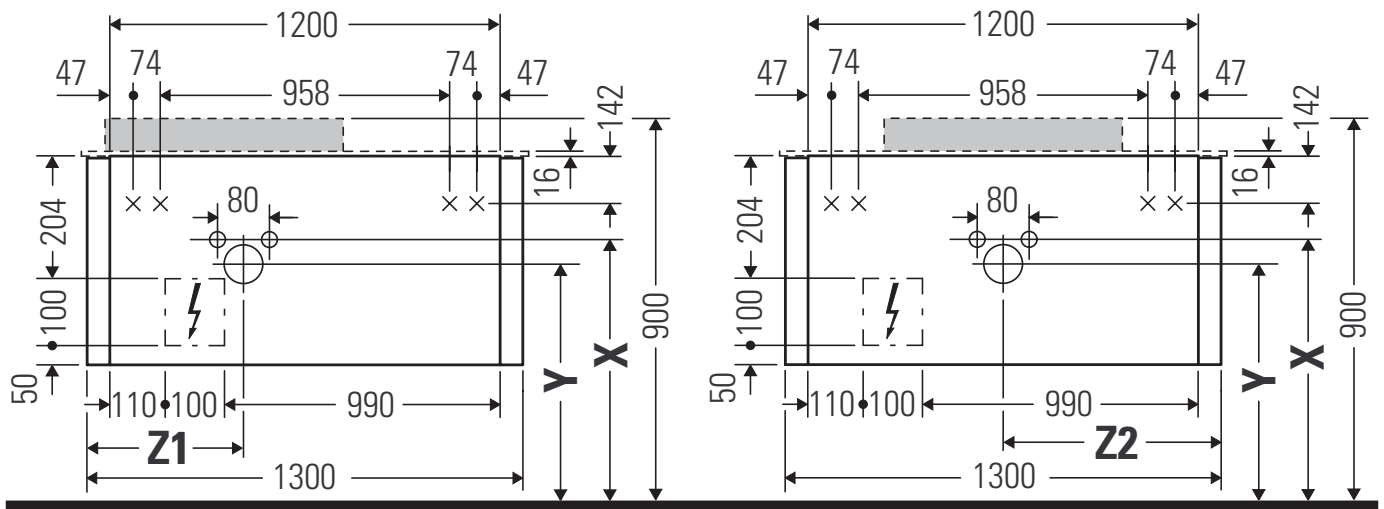


Happy D.2 Plus # HP 4942 L/R/M

Montageanleitung

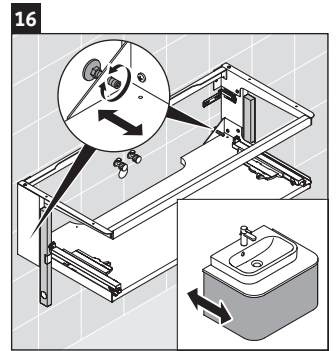
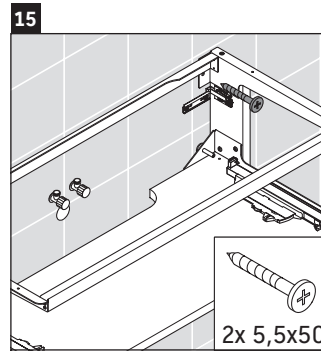
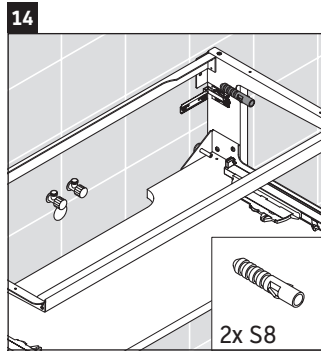
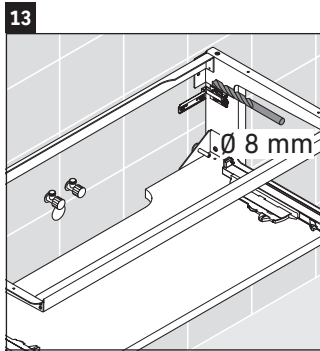
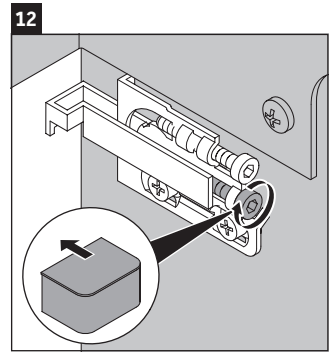
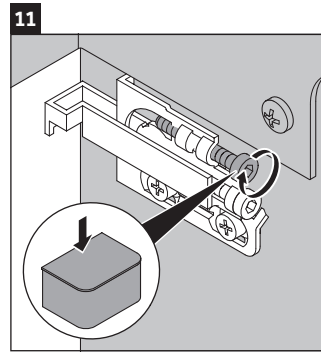
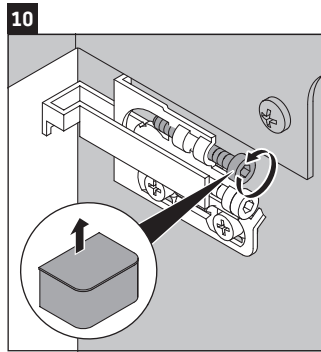
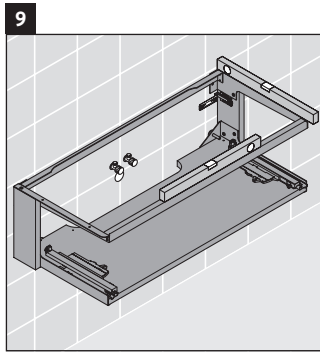
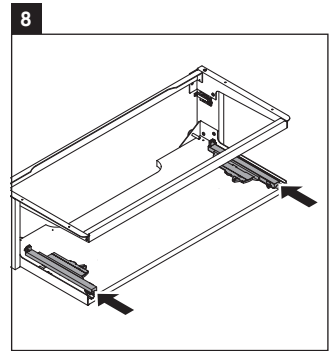
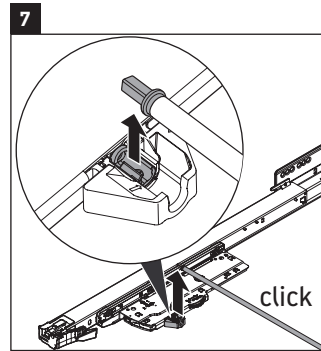
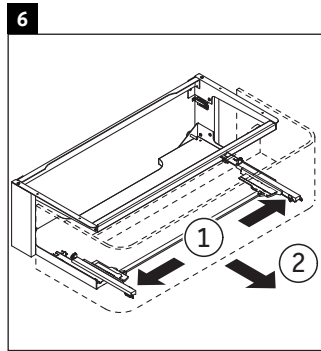
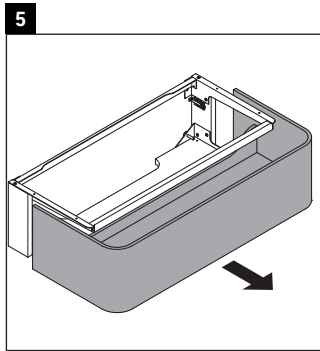
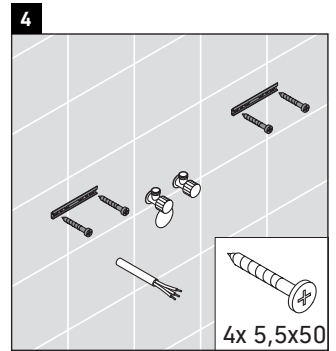
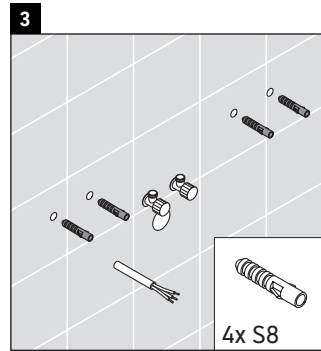
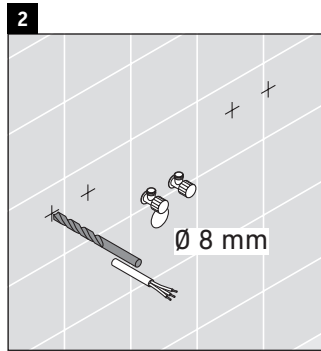
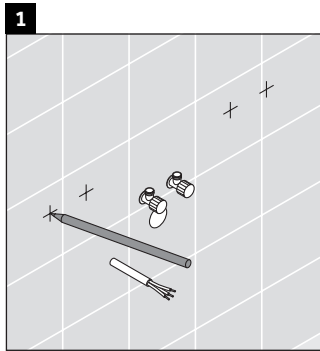
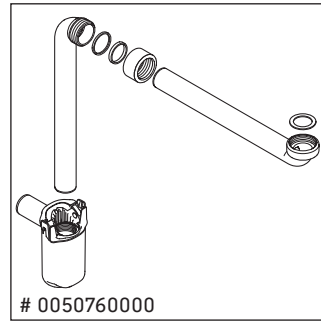
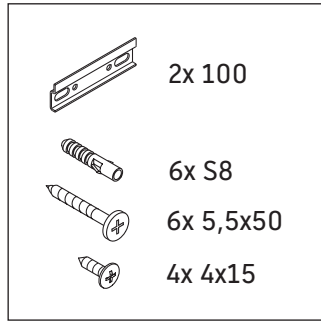
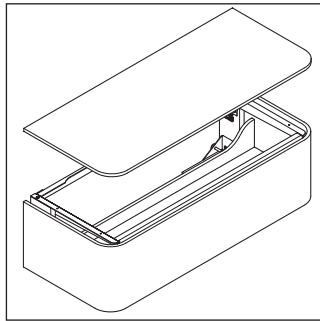


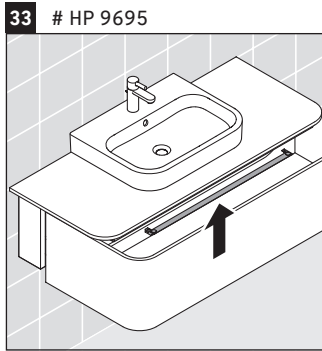
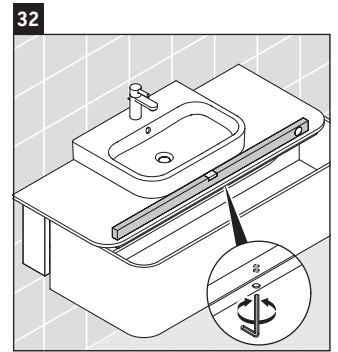
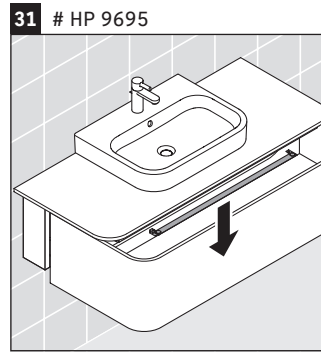
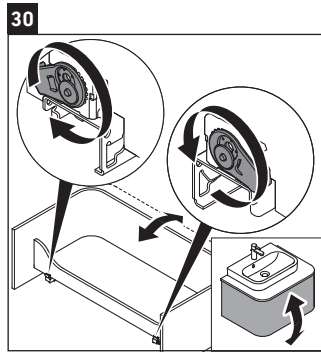
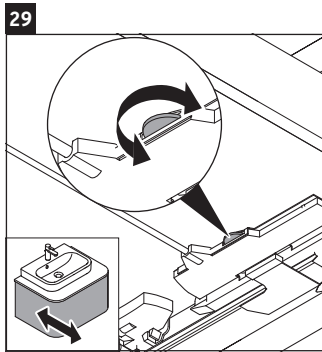
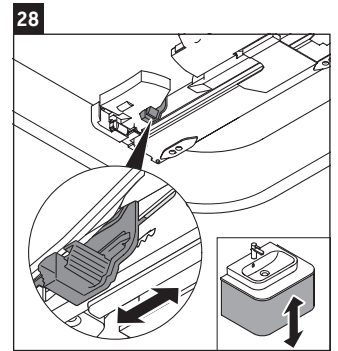
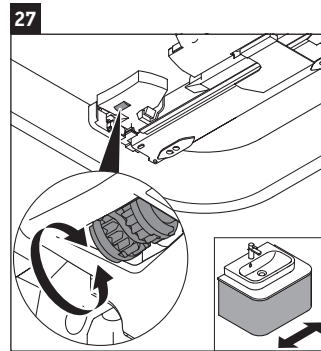
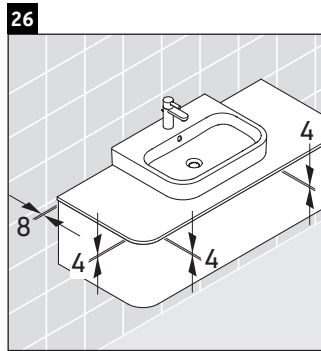
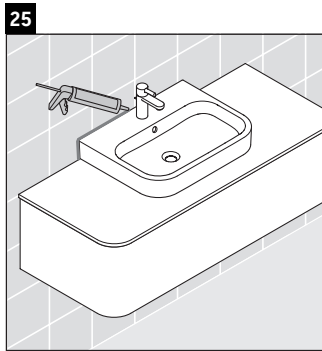
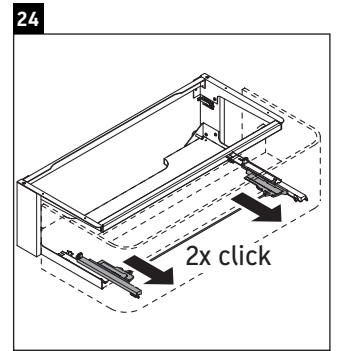
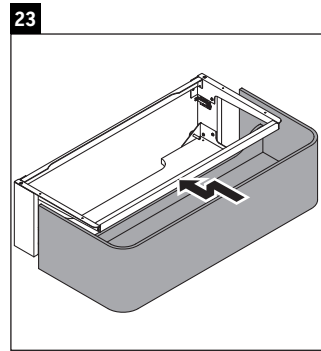
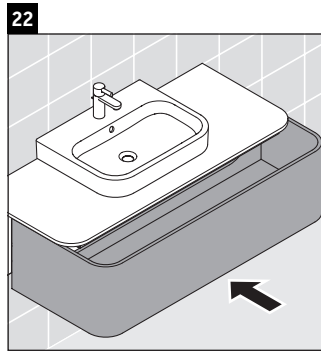
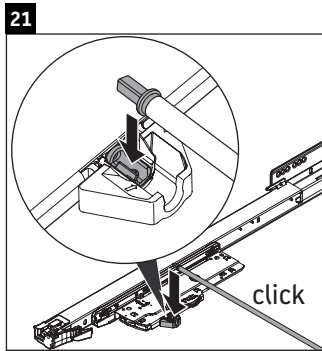
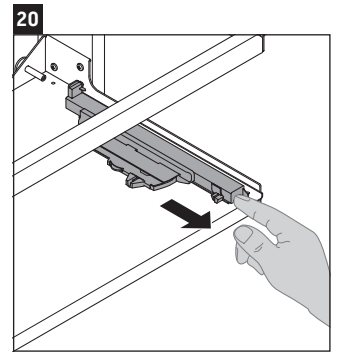
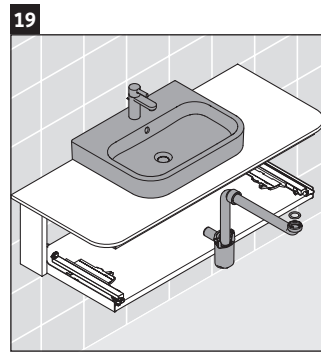
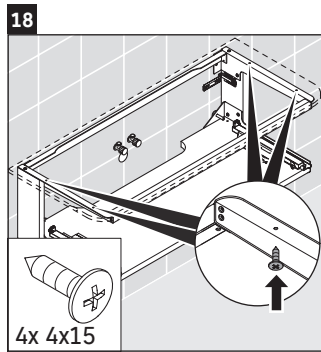
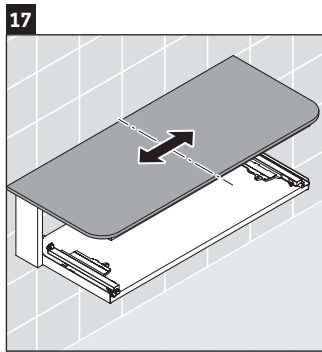
	Z1/Z2/Z3 mm	X mm	Y mm
#231440	430/652/430	660	610
#231460	430/652/430	660	610
#231560	430/652/430	655	605
#235940	430/652/430	695	645
#235960	430/652/430	695	645
#236060	430/652/430	665	615

Verwendungshinweise

Die Badmöbelserie entspricht den gültigen Normen und Richtlinien zum Zeitpunkt der Auslieferung und ist für den Einsatz in Bädern konzipiert. Eine direkte Benetzung mit Wasser z. B. beim Duschen ist zu vermeiden.

Technische Verbesserungen und optische Veränderungen an den abgebildeten Produkten behalten wir uns vor.





Duravit AG
P.O. Box 240
Werderstr. 36
78132 Hornberg
Germany
Phone +49 78 33 70 0
Fax +49 78 33 70 289
info@duravit.com
www.duravit.com



Order no. HP4942/20.02.2