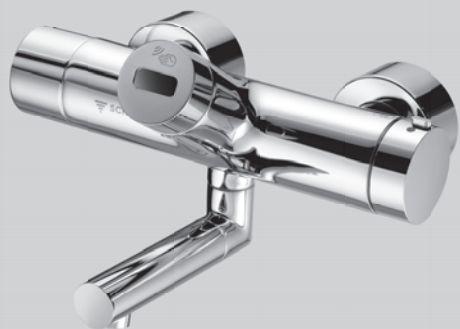
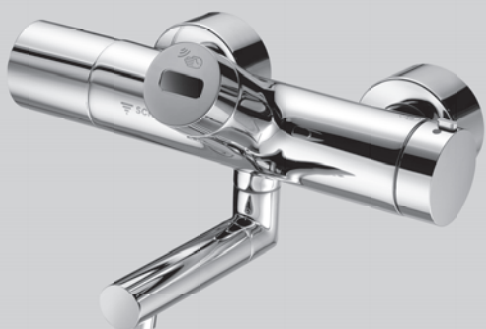


# Vorwand-Wandauslaufarmatur VITUS VW-E-T



VITUS VW-E-T



VITUS VW-E-T mit BE-F

- ⓓ **Montage- und Installationsanleitung**  
Vorwand-Wandauslaufarmatur – VITUS VW-E-T  
(Thermostat)
- ⓃⓁ **Montagehandleiding**  
Voorwand-wanduitloopkraan – VITUS VW-E-T  
(thermostaat)
- ⓕ **Instructions de montage**  
Robinet mural apparent – VITUS VW-E-T  
(Thermostat)
- ⓖⓔ **Assembly instructions**  
Wall-mounted draw-off tap – VITUS VW-E-T  
(thermostat)
- ⓔ **Instrucciones de montaje e instalación**  
Grifo mural adosado – VITUS VW-E-T  
(Termostato)
- ⓗⓤ **Szerelési és beépítési útmutató**  
VITUS VW-E-T falon kívüli kifolyó csaptelep,  
(termosztátos)



Made in Germany

 **SHELL**

	Ohne Thermische Desinfektion * Zonder thermische desinfectie * Without thermal disinfection * Sin Desinfección térmica * Sans désinfection thermique * Termikus fertőtlenítés nélkül *	Thermische Desinfektion Thermische desinfectie Thermal disinfection Desinfección térmica Désinfection thermique Termikus fertőtlenítéshez	Ausladung Reikwijdte Extension Descarga Saillie Kinyúlás	Stagnationsspülung zuschaltbar Stagnatiespoeling inschakelbaar Stagnation flush can be activated Descarga por inactividad conectable Rinçage de stagnation programmable Hozzákapcsolható pangási öblítés
<b>VITUS VW-E-T</b> 	# 01 625 06 99 # 01 635 06 99 # 01 645 06 99	Manuell, Handmatig Manuel, Manual Kézzel # 01 655 06 99 # 01 663 06 99 # 01 695 06 99	210 mm 270 mm 330 mm	+
<b>VITUS VW-E-T BE-F</b> 	# 00 236 06 99 # 00 237 06 99 # 00 238 06 99	Elektronisch mit Kartuschen- magnetventil Elektronisch met patroonmagneet- klep Électronique avec électrovanne à cartouche Electronic with cartridge solenoid valve Electrónico con válvula solenoid de cartucho Elektronikusan mágnesszelep patronnal # 00 239 06 99 # 00 240 06 99 # 00 241 06 99	210 mm 270 mm 330 mm	+

**D** \* Armaturen ohne thermische Desinfektion können nachträglich mit einer Einrichtung zur thermischen Desinfektion ausgestattet werden.

E-T = Infrarot-Sensor-Elektronik-Thermostat  
E-T BE-F = Infrarot-Sensor-Elektronik-Thermostat mit integriertem Bus-Extender Funk

**NL** \* Kranen zonder spoelklep voor de thermische desinfectie kunnen achteraf met een spoelklep voor de thermische desinfectie worden uitgerust

E-T = infrarood-sensor-elektronica-thermostaat  
E-T BE-F = infrarood-sensor-elektronica-thermostaat met geïntegreerde bus extender draadloos

**GB** \* Fitting without flushing valve for thermal disinfection can be retrofitted with a flushing valve for thermal disinfection.

E-T = infrared sensor electronic thermostat  
E-T BE-F = infrared sensor electronic thermostat with integrated bus extender, wireless

**E** \* Las griferías sin válvula de purga para la desinfección térmica pueden equiparse posteriormente con una válvula de purga para la desinfección térmica.

E-T = Termostato electrónico con sensor de infrarrojos  
E-T BE-F = Termostato electrónico con sensor de infrarrojos y extensor inalámbrico de bus

**F** \* Les robinetteries sans vanne de rinçage pour la désinfection thermique peuvent être équipées ultérieurement d'une vanne de rinçage pour la désinfection thermique.

E-T = Thermostat électronique à capteur infrarouge  
E-T BE-F = Thermostat électronique à capteur infrarouge avec extenseur de bus radio intégré

**HU** \* A termikus fertőtlenítéshez való öblítőszeleppel nem rendelkező szerelvények utólagosan felszerelhetők a termikus fertőtlenítéshez használható öblítőszelepekkel.

E-T = Infravörös-érzékelő-elektronika-termosztát  
E-T BE-F = Infravörös-érzékelő-elektronika-termosztát beépített rádiós BE-F Bus-Extenderrel



**D** Komponenten der Armatur recyclebar, Bauteile sortenrein trennen

**NL** Componenten van de kraan recyclebaar, componenten sorteren naar soort

**GB** Components of the fitting can be recycled, homogeneously separate the components


**E** Componentes reciclables del grifo, los componentes deben separarse según su naturaleza

**F** Composants du robinet recyclables; veuillez trier les différents matériaux

**HU** A szerelvény alkatrészei újrahasznosíthatóak, az alkatrészeket fajtánként szét kell válogatni

**D Technische Daten**

Laufzeit einstellbar	4 - 240 s
Prüfdruck	10 bar
Fließdruck (min. - max.)	1,5 – 5 bar
Durchfluss Armatur	max. 5 l/min
Temperatur	10 °C - 45 °C (Verbrühgefahr beachten)
Temperatur max.	70 °C (kurzzeitig z. B. für thermische Desinfektion – ACHTUNG: Verbrühgefahr!)
Geräuschkategorie	Prüfung angemeldet

 SCHELL Armaturen entsprechen den Anforderungen W 50930 Teil 6 Werkstoffe (TrinkwV 2013/2001).

**Installationshinweise:**

Die Montage und Installation sind durch fachkundige Installateure entsprechend den Anforderungen an die Qualifikation gemäß nationaler und lokaler Vorschriften auszuführen. Vergleiche DIN en 806 ff „Technische Regeln für Trinkwasser-Installationen“. Bei der Planung und Einrichtung von Sanitäreinrichtungen sind die entsprechenden örtlichen, nationalen und internationalen Normen und Vorschriften zu beachten.

SCHELL Armaturen dürfen nur für den bestimmungsgemäßen Gebrauch eingesetzt werden.

**Es gelten die SCHELL "Allgemeinen Installationsbedingungen" unter [www.schell.eu](http://www.schell.eu).**

Es ist für eine ausreichende Dimensionierung entsprechend der DIN 1988 Teil 300, bzw. EN 806-3 zu sorgen. Die DIN 1988 Teil 100 (Schutz des Trinkwassers, Einhaltung der Trinkwassergüte) sowie die EN 1717 (Schutz des Trinkwassers vor Verunreinigungen in Trinkwasser-Installationen) sind zu beachten.

**Wasserqualitäten**

Die SCHELL Duscharmaturen sind für den Einsatz in Trinkwassersystemen nach der 2011 novellierten Trinkwasserverordnung 2001 geeignet. Systembedingt sind innerhalb der Armaturen empfindliche Baugruppen, die vor Schmutzpartikel und Kalkablagerungen geschützt werden müssen. Gegebenenfalls sind Rückspülfilter und Entkalkungsanlagen (Wasser ab 10° dH) vorzusehen. Der Betrieb der Armaturen mit Mineralwässern deren Inhaltsstoffe zur Ausflockung neigen, oder die besonders aggressiv gegen Metallwerkstoffe sind, ist nur nach Freigabe möglich.

**Allgemeine Montagehinweise**

Korrosionssichere Rohrwerkstoffe einsetzen. Gewinde nur mit zugelassenen Dichtmitteln (Teflonband oder Hanf) abdichten. Übliche Drehmomente nicht überschreiten!

**Hygienische Installation**




Bei der Installation vermeiden Sie den Kontakt und die Verschmutzung der wasserführenden Armaturenbauteile.

**Selten genutzte Armaturen**

Rohrführung so wählen, dass kein Stagnationswasser entstehen kann (Ringinstallation). Gegebenenfalls hinter Armaturen Spülventile vorsehen. Bei Nutzung nach längeren Betriebspausen das Wasser ablaufen lassen (siehe Empfehlung Umweltbundesamt).

**Schutz gegen Legionellen**

Bei Gefahr hoher Legionellenkonzentrationen Armaturen mit integrierten Spülventil zur thermischen Desinfektion vorsehen oder andere Maßnahmen entsprechend DVGW Arbeitsblatt W 551 vorsehen. Besondere Beachtung bei Installationen für Personen mit Immunschwächen.

Werkseinstellung		einstellbar
F1 	Laufzeit	P1 - P12
F2 	Stagnationsspülung <b>Aus</b>	Ein, x h nach letzter Nutzung/ (täglich) Ein, alle x h
F3 	Reinigungsstopp <b>Aus</b>	Ein, 60 s

**Hinweise bei der Inbetriebnahme**

Vor der Inbetriebnahme sind alle Rohrleitungen gemäß ZVSHK Arbeitsblatt, DIN 1988-200 bzw. DIN EN 806-4 zu spülen. Jede Armatur ist einer Druckprobe nach der Installation zu unterziehen, die Druckprobe möglichst mit Druckluft durchführen. Wurde die Armatur in Betrieb genommen, ist für einen bestimmungsgemäßen Betrieb nach DVGW / VDI 6023 zu sorgen.

**Armaturen mit Thermostat**

**Achtung Verbrühgefahr!**

**Nach Entfernen der Arretierscheibe und Überspringen der Temperatursperre kann es zu Verbrühungen durch heißes Wasser kommen.**

**Setzen Sie bei Anlagen in denen die voreingestellte Maximaltemperatur nicht überschritten werden soll (Kinder, etc.) die Arretierscheibe wieder ein!**

**Außenaufstellung**

**ACHTUNG: Bei Frostgefahr Armatur entleeren! Funktionsbauteile ausbauen oder Armatur mit Heizband dauerhaft gegen einfrieren schützen.**

**Wartungshinweise**

Nach DIN EN 806-5 müssen die Rückflussverhinderer einer jährlichen Funktionskontrolle unterzogen werden. Die Funktion der Thermostate soll in angemessenen Abständen durch den Betreiber erfolgen. Eine Reinigung der Filter und gegebenenfalls eine Entkalkung sollte wie in der DIN EN 806-5 (für Trinkwassererwärmer) gegebenenfalls alle 2 Jahre erfolgen. Bauteile der Armaturen unterliegen einem natürlichen Verschleiß und müssen deshalb regelmäßig gewartet werden (Kartuschen). In Strahlreglern können sich Bakterien ansammeln und sollten regelmäßig gereinigt oder gewechselt werden.

**Einweisung des Betreibers**


Einweisung des Betreibers nach VDI 6023 durchführen.

**Lieferumfang:**

- Armatur
- 2 Rosetten
- 2 S-Anschlüsse
- Strahlregler max. 5 l/min

**NL Technische gegevens**

Looptijd instelbaar	4 - 240 s
Testdruk	10 bar
Werkdruk (min. - max.)	1,5 – 5 bar
Debiet kraan	max. 5 l/min
Temperatuur	10 °C - 45 °C (verbrandingsrisico in acht nemen)
Temperatuur max.	70 °C (korte tijd bijv. voor thermische desinfectie — OPGELET: verbrandingsrisico!)
Geluidsklasse	Controle aangemeld

 SCHELL kranen komen overeen met de eisen W 50930 deel 6 Materialen (Drinkwaterverordening 2013/2001).

**Installatie-instructies**

De montage en installatie moeten door vakkundige installateurs worden uitgevoerd overeenkomstig de eisen aan de kwalificatie conform nationale en lokale voorschriften. Vergelijk DIN en 806 vv. Bij de planning en inrichting van sanitaire installaties moeten de geldende plaatselijke, nationale en internationale normen en voorschriften in acht worden genomen. SCHELL kranen mogen alleen voor het doelmatig gebruik worden ingezet.

**De "Algemene installatievoorwaarden" van SCHELL onder [www.schell.eu](http://www.schell.eu) gelden.**

Men dient te zorgen voor voldoende dimensionering overeenkomstig DIN 1988 deel 300, c.q. EN 806-3. De DIN 1988 deel 100 (Bescherming van het drinkwater, naleving van de drinkwaterkwaliteit) en de EN 1717 (Bescherming tegen verontreiniging van drinkwater in waterinstallaties) moeten in acht worden genomen.

**Waterkwaliteiten**

De SCHELL douchekranen zijn geschikt voor toepassing in drinkwatersystemen volgens de 2011 aangepaste drinkwaterverordening 2001. Binnen in de kranen zitten gevoelige modules die tegen vuildeeltjes en kalkaanslag beschermd moeten worden. Eventueel moeten terugspoelfilters en ontkalkingsinstallaties (water vanaf 10° dH) geïnstalleerd worden. Gebruik van de kranen met mineraalwater waarvan de inhoudsstoffen neigen tot uitvlokken, of die bijzonder agressief zijn voor metalen, is enkel na toestemming mogelijk.

**Algemene montage-instructies**

Gebruik buismaterialen die corrosiebestendig zijn. Schroefdraad alleen met goedgekeurde afdichtmiddelen (bijv. teflontape of hennep) afdichten. Gangbare aanhaalmomenten niet overschrijden!

**Hygiënische installatie**




Bij de installatie vermijdt u het contact en de vervuiling van de watervoerende componenten van de kraan.

**Zelden gebruikte kranen**

Buizen zo leggen dat geen stagnerend water kan ontstaan (ringinstallatie). Eventueel achter kranen spoelkleppen installeren. Bij gebruik na langere pauze het water weg laten lopen, zie advies nationale milieudienst.

**Bescherming tegen legionella**

Bij gevaar van hoge legionellaconcentraties kranen met geïntegreerde spoelklep voor thermische desinfectie inzetten of andere maatregelen overeenkomstig DVGW werkblad W 551 treffen. Speciaal in acht nemen bij installaties voor personen met immuuniteitszwaktes.

	Fabrieksinstelling	instelbaar
F1 	Looptijd	P1 - P12
F2 	Stagnatiespoeling	<b>Uit</b> Aan, x h na laatste gebruik / (dagelijks) Aan, om de x h
F3 	Reinigingsstop	<b>Uit</b> Aan, 60 s

**Instructies bij de inbedrijfstelling**

Vóór inbedrijfstelling alle buizen spoelen overeenkomstig ZVSHK werkblad, DIN 1988-200 c.q. NEN EN 806-4. Elke kraan moet na de installatie een drukproef ondergaan, de drukproef indien mogelijk met perslucht uitvoeren. Als de kraan in bedrijf werd genomen, dan moet voor een doelmatige inzet volgens DVGW / VDI 6023 worden gezorgd.

**Kranen met thermostaat**

**Opgelet, verbrandingsgevaar!**  
**Na verwijderen van de klemschijf en omzeilen van de temperatuurblokkering kunnen er brandwonden door heet water worden veroorzaakt.**  
**Zet bij installaties waarin de vooringestelde maximum temperatuur niet mag worden overschreden (kinderen enz.) de klemschijf weer erin!**

**Buiteninstallatie**

**Opgepast! Bij vriesgevaar de kranen ledigen, functie-elementen uitnemen of de kraan met een duurzaam warmtelint beschermen.**

**Onderhoudsinstructies**

Volgens DIN EN 806-5 moeten de terugstroomverhindersaars aan een jaarlijkse controle worden onderworpen. De werking van de thermostaten moet in geschikte intervallen door de exploitant gecontroleerd worden. Een reiniging van de filters en eventueel een ontkalking moet volgens DIN EN 806-5 (voor drinkwaterverwarmers) eventueel om de 2 jaar plaatsvinden. Componenten van de kranen zijn onderhevig aan een natuurlijke slijtage en moeten daarom regelmatig worden onderhouden (patronen). In straalregelaars kunnen zich bacteriën verzamelen, dus deze moeten regelmatig gereinigd of vervangen worden.

**Installatiecontrole**


Controle van de installatie volgens VDI 6023 doorvoeren.

**Leveringsomvang**

- Kraan
- 2 rozets
- 2 S-schroefverbindingen
- Straalregelaar max. 5 l/min

**F** **Caractéristiques techniques**

Durée de fonctionnement réglable	4 - 240 s
Pression d'essai	10 bar
Pression d'écoulement (min. - max.)	1,5 – 5 bar
Robinet de débit	max. 5 l/min
Température	10 °C - 45 °C (risque de brûlure)
Température max.	70 °C ( brièvement par ex. pour désinfection thermique – ATTENTION : risque de brûlure!)
Catégorie de bruit	Contrôle demandé

 Les robinetteries SCHELL satisfont aux exigences W 50930, partie 6, Matériaux (TrinkwV 2013/2001, règlement allemand relatif à l'eau potable).

**Instructions d'installation**

Le montage et l'installation doivent être effectués par des installateurs compétents, conformément aux exigences de qualification des prescriptions locales et nationales. Comparaisons DIN EN 806 et suivantes. Les normes et prescriptions locales, nationales et internationales doivent être respectées lors de la planification et de l'aménagement d'installations sanitaires.

Les robinets SCHELL ne peuvent être utilisés qu'aux fins prévues. **Les « conditions générales d'installation » reprises à l'adresse [www.schell.eu](http://www.schell.eu)**

Il faut assurer un dimensionnement suffisant en conformité avec DIN 1988 Partie 300, et EN 806-3. La norme DIN 1988 Partie 100 (protection de l'eau potable, respect de la qualité de l'eau potable) de même que la EN 1717 (protection de l'eau potable contre les impuretés dans les installations d'eau potable) doivent être respectées.

**Qualités de l'eau**

Les robinets de douche SCHELL conviennent pour une utilisation dans les systèmes d'eau potable conformément au décret relatif à l'eau potable 2001, révisé en 2011. Des éléments sensibles liés au système se trouvent à l'intérieur des robinets et doivent être protégés contre les particules de saleté et les dépôts de tartre. Au besoin, prévoir un filtre de rinçage et un dispositif de détartrage (eau à partir de 10° dH). L'utilisation des robinets avec des eaux minérales dont les constituants ont tendance à la floculation ou qui sont particulièrement agressifs contre les métaux est possible seulement après leur validation.

**Instructions générales de montage**

Utiliser des matériaux non corrosifs pour la tuyauterie. Étancher les filets uniquement avec des moyens d'étanchéité homologués (par ex. bande téflon ou chanvre). Ne pas dépasser les couples de serrage habituels!

**Installation hygiénique**




Lors de l'installation, évitez tout contact et encrassement des éléments du robinet en contact avec l'eau.

**Robinets peu utilisés**

Poser la tuyauterie de telle manière que l'eau ne puisse pas stagner (installation circulaire). Au besoin, prévoir des vannes de rinçage derrière la robinetterie. En cas d'utilisation après une pose prolongée, laisser couler l'eau voir recommandation de l'office fédéral de l'environnement.

**Protection contre les légionelles**

En cas d'un risque de concentration élevée de légionelles, prévoir une robinetterie avec vanne de rinçage intégrée (SCHELL LINUS DP-C-T) pour la désinfection thermique ou d'autres moyens conformes à la DVGW feuille W 551. (fédération allemande du secteur du gaz et de l'eau) Respect particulier lors des installations pour les personnes à déficience immunitaire

	Réglage par défaut	réglable
F1 	Durée de fonctionnement	P1 - P12
F2 	Rinçage de stagnation	<b>Arrêt</b> Marche, x h après la dernière utilisation / Marche, (en journée) Toutes les x h
F3 	Programme de nettoyage	<b>Arrêt</b> Marche, 60 s

**Instructions lors de la mise en route**

Avant la mise en route, toute la tuyauterie doit être rincée en conformité à ZVSHK (association centrale, chauffage, sanitaire, climatisation) feuille, DIN 1988-200 et DIN EN 806-4. Chaque robinet doit être soumis à un essai de pression après son installation, réaliser cet essai si possible avec de l'air comprimé. Après la mise en service du robinet, veuillez garantir un fonctionnement conforme aux dispositions de la DVGW / VDI 6023.

**Robinets avec thermostat**

**Attention! Danger de brûlures!**

**Après avoir retiré la rondelle d'arrêt et avoir supprimé le blocage de la température, l'eau chaude peut causer des brûlures. Remettez la rondelle d'arrêt en place sur les installations dans lesquelles la température maximale prédéfinie ne peut pas être dépassée (enfants, etc.) !**

**Installation extérieure**

**Attention: En cas de danger de gel vidanger la robinetterie, enlever les éléments de fonctionnement ou protéger la robinetterie avec une bande chauffante.**

**Consignes d'entretien**

Selon la norme DIN EN 806-4, les clapets anti-retour doivent être soumis à un contrôle de fonctionnement annuel. Le fonctionnement des thermostats doit également être contrôlé par l'exploitant à des intervalles adaptés. Un nettoyage des filtres, ainsi qu'un éventuel détartrage doivent, le cas échéant, être effectués tous les 2 ans comme mentionné dans la norme DIN EN 806-5 (pour les systèmes de chauffage d'eau potable). Les éléments du robinet sont soumis à une usure naturelle et doivent donc faire l'objet d'un entretien régulier (cartouches). Des bactéries peuvent s'accumuler au niveau des mousseurs; ceux-ci doivent donc être nettoyés ou remplacés régulièrement.

**Contrôle de l'installation**


Contrôler l'installation suivant VDI 6023.

**Matériel fourni**

- Robinet
- 2 Rosaces
- 2 Raccords vissés en S
- Mousseur max. 5 l/min

**GB Technical specifications**

Adjustable flow time	4 - 240 s
Test pressure	10 bar
Flow pressure (min. - max.)	1,5 – 5 bar
Fitting flow rate	max. 5 l/min
Temperature	10 °C - 45 °C (note danger of scalding)
Temperature: max.	70 °C (short-term, e.g. for thermal disinfection — WARNING: danger of scalding!)
Noise class	Test registered

 SCHELL fittings conform to the requirements of W 50930 Part 6 Materials (TrinkwV (drinking water ordinance) 2013/2001).

**Installation instructions**

Assembly and installation must be carried out by knowledgeable installers according to the requirements on qualification as per national and local regulations.

See DIN EN 806 ff „Technical rules for drinking water installations“, DIN 1988 ff.

When planning and setting up sanitary facilities, observe the corresponding local, national and international standards and regulations.

SCHELL fittings can only be applied in accordance with regulations. SCHELL fittings must only be used as intended.

**The SCHELL “General installation conditions” at [www.schell.eu](http://www.schell.eu) apply.**

Make sure there is sufficient allowance for dimensions in line with DIN 1988 section 300 and EN 806-3. DIN 1988 section 100 (protection of drinking water; preservation of drinking water quality) and EN 1717 (protection of drinking water against contaminants in drinking water installations) are to be observed.

**Water qualities**

SCHELL shower fittings are suitable for use in drinking water systems, conforming with the 2011 updated German Drinking Water Ordinance. Depending on the system, there are sensitive parts within the fittings that need to be protected against dirt particles and limescale deposits. If necessary, back-wash filters and decalcification systems are to be provided (water upwards of 10° dH). Approval is needed to operate fittings with mineral waters where their contents tend to flocculate, or which are particularly aggressive towards metal materials.

**General installation instructions**




Use corrosion resistant pipe materials. Only seal threads with permitted sealants (e.g. Teflon tape or hemp). Do not exceed standard torque!

**Hygienic installation**

During installation, avoid contact and contamination of the fitting components that carry the water.

**Rarely used fittings**

Choose pipe routing that will not allow for stagnating water to collect (ring installation). If necessary, provide flush valves behind the fittings. If using after longer periods of non-operation, let the water drain; see „German Environmental Agency“ (Umweltbundesamt) recommendation.

	Factory setting	adjustable
<b>F1</b>  Flow time		P1 - P12
<b>F2</b>  Stagnation flush	<b>Off</b>	On, x h after last use / On, (daily) every x h
<b>F3</b>  Cleaning stop	<b>Off</b>	On, 60 s

**Protection against legionella**

Provide fittings with integrated flush valve (SCHELL LINUS DP-C-T) for thermal disinfection where there is a risk of high concentrations of legionella or take other measures conforming with the DVGW (German association for gas and water) worksheet W 551. Take particular care with installations for people with weak immune systems.

**Instructions for commissioning**

Prior to commissioning, all pipe lines are to be flushed in accordance with the ZVSHK („German Association for Sanitation, Heating and Air Conditioning“) worksheet, DIN 1988-200 and DIN EN 806-4. Every fitting is to undergo a pressure test after installation; where possible, perform the pressure test with compressed air.

If the fitting has been commissioned, ensure operation as intended in accordance with DVGW / VDI 6023.

**Fittings with thermostats**

**Attention, risk of scalding!**

**After removing the locking disc and bridging the temperature lock, scalding by hot water can occur. Install the locking disc into systems in which the preset maximum temperature should not be exceeded (children etc.)!**

**External installation**

**ATTENTION! If there is a risk of frost, drain fittings, remove functional components or permanently protect fittings with thermal tape.**

**Maintenance instructions**

In accordance with DIN EN 806-5, the non-return valve is subject to an annual function check. The function of the thermostats should be carried out by the operating company at appropriate intervals. Cleaning of the filter and possible decalcification should be carried out as necessary every 2 years, as given in the DIN EN 806-5 (for drinking water heaters).

Components of the fittings are subject to natural wear and, therefore, must be regularly maintained (cartridges). Bacteria can collect in jet regulators and should be regularly cleaned or replaced.

**Instructing the operator**


Instruct the operator in accordance with VDI 6023.

**Scope of delivery**

- Fitting
- 2 Rosettes
- 2 S-fittings
- Spray regulator max. 5 l/min

## E Datos técnicos

Tiempo de funcionamiento regulable	4 - 240 s
Presión de prueba	10 bar
Presión de caudal (min. - max.)	1,5 – 5 bar
Caudal de paso de la grifería	max. 5 l/min
Temperatura	10 °C - 45 °C (tenga en cuenta el peligro de escaldamiento)
Temperatura max.	70 °C (brevemente, por ej. para desinfección térmica — ATENCIÓN: Peligro de escaldamiento)
Clase acústica	Comprobación solicitada

 Las griferías SCHELL cumplen con los requisitos de W 50930 Parte 6 Materiales (Reglamentación aplicable al agua potable 2013/2001).

### Indicaciones de instalación

El montaje y la instalación deben ser realizados por instaladores profesionales y conforme a los requisitos de cualificación que exigen las normativas nacionales y locales. Compare DIN en 806 ss „Reglas técnicas para instalaciones de agua potable“, DIN 1988 ss. A la hora de planificar y construir instalaciones sanitarias se deben respetar las normas y disposiciones locales, nacionales e internacionales.

La grifería SCHELL solo deben utilizarse para el uso previsto.

**Por lo demás se deberán tener en cuenta las “Condiciones generales de instalación de SCHELL. “[www.schell.eu](http://www.schell.eu)**

Debe haber unas dimensiones suficientes, conforme a la norma DIN 1988 300ª parte, o EN 806-3. Hay que observar las normas DIN 1988 100ª parte (para la protección del agua potable y la conservación de la potabilidad) y EN 1717 (para la protección del agua potable frente a la contaminación de las instalaciones de aguas).

### Calidades del agua:

Los grifos de ducha SCHELL son adecuados para el uso en sistemas de agua potable conforme a la normativa alemana para la calidad de agua para consumo humano 2001 modificada en 2011. Por razones intrínsecas, en las griferías se encuentran módulos sensibles que es necesario preservar de las partículas de suciedad y los depósitos de cal. En caso necesario, hay que prever filtros de flujo reversible y dispositivos anticál (para el agua con más de 10° dH). Hay que solicitar el visto bueno del fabricante si las griferías se van a usar con aguas minerales que contengan partículas potencialmente floculantes o que sean especialmente agresivas con los metales.

### Instrucciones generales de montaje:




Para las tuberías utilice materiales resistentes a la corrosión. Hermetice las roscas únicamente con medios sellantes autorizados (por ej. cinta de teflón o estopa). No exceda los pares de apriete normales.

### Instalación higiénica:

Durante la instalación evite el contacto y la contaminación de los componentes del grifo que llevan agua.

### Griferías con un uso poco frecuente:

Seleccione la guía del tubo de modo que no se pueda remansar el agua (instalación anular). Si es necesario, prevea válvulas de limpieza detrás de las griferías. Cuando use de nuevo la grifería después de un tiempo prolongado de inactividad, deje correr el agua (véase al respecto lo recomendado por el Ministerio de Medio Ambiente).

	Ajuste de fábrica	ajustable
F1  Duración		P1 - P12
F2  Descarga por inactividad	<b>Desconexión</b>	Conexión, x h desde la última descarga / Conexión (diaria) cada x h
F3  Parada de limpieza	<b>Desconexión</b>	Conexión, 60 s

### Protección contra la legionella:

Si hay riesgo de proliferación de legionella, prevea griferías con válvula de aclarado integrada (SCHELL LINUS DP-C-T) para la desinfección térmica u otras medidas conforme a la hoja de trabajo W 551 de la asociación DVGW (la asociación alemana del sector del gas y el agua). Estas medidas deben tenerse especialmente presentes en las instalaciones para personas con algún tipo de inmunodepresión.

### Indicaciones para la puesta en funcionamiento:

Antes de la puesta en servicio hay que aclarar todas las tuberías como se indica en la ficha de trabajo de ZVSHK (la asociación alemana central de saneamientos, calefacción y climatización) o en las normas DIN 1988-200 y DIN EN 806-4. Cada grifería debe someterse a una prueba de presión después de instalarla. La prueba de presión debe realizarse con aire comprimido, siempre que sea posible.

Una vez puesto en funcionamiento el grifo debe garantizarse un servicio conforme a DVGW / VDI 6023.

### Griferías con termostato:

#### ¡Peligro de escaldadura!

**Después de retirar la arandela de retención y omitir el bloqueo de temperatura pueden producirse quemaduras debidas al agua caliente. En las instalaciones cuya temperatura máxima predeterminada no debe superarse (niños, etc.) ¡vuelva a colocar la arandela de retención!**

### Instalación en el exterior:

**¡Atención: Si hay peligro de heladas, purgar la grifería, desarmarla o protegerla de forma permanente con una cinta calentadora.**

### Indicaciones de mantenimiento:

De acuerdo con DIN EN 806-5, las válvulas antirretorno deben someterse a un control de funcionamiento anualmente. El operador debe activar el funcionamiento del termostato en intervalos apropiados. Debe realizarse una limpieza del filtro y, en caso necesario, una descalcificación cada 2 años de acuerdo con DIN EN 806-5 (para el calentador de agua potable).

Los componentes del grifo están sujetos a un desgaste natural por lo que debe realizarse un mantenimiento con regularidad (cartuchos).

En los reguladores de chorro pueden acumularse bacterias, por lo que deberán ser limpiados o reemplazados regularmente.

### Instrucción técnica al operador:

Proporcionar instrucción técnica al operador como lo especifica el reglamento VDI 6023.

### Volumen de suministro

Grifería  
2 Rosetas  
2 Atornilladuras S  
Regulador de chorro max. 5 l/min

**HU Műszaki adatok**

Beállítható működési idő	4 - 240 s
Vizsgálati nyomás	10 bar
Nyomás (min. - max.)	1,5 – 5 bar
Szerelvény átfolyása	max. 5 l/min
Hőmérséklet	10 °C - 45 °C (ügyeljen a leforrzásveszélyre)
Max hőmérséklet	70 °C (rövid ideig, pl. termikus fertőtlenítéshez – FIGYELEM: leforrzásveszély!)
Zajosztály	Vizsgálat bejelentve

 A SCHELL szerelvények megfelelnek a W 50930 6. rész alanyagok követelményeinek (Ivóvíz rendelet 2013/2001).

**Telepítési útmutató**

A beépítést és villamos szerelést csak erre engedélyezett szaküzem végezheti el, figyelembe véve az EN 806.1 (DIN 1988-200, VDI/DVGW 6023) szerint.

A szaniter berendezések tervezésénél és felszerelésénél figyelembe kell venni a megfelelő helyi, nemzeti és nemzetközi szabványokat és előírásokat.

A SCHELL szerelvényeket csak rendeltetésszerűen szabad használni.

**A [www.schell.eu](http://www.schell.eu) címen található SCHELL „Általános szerelési feltételek” érvényesek.**

Gondoskodni kell a DIN 1988 300. része, ill. az MSZ-EN 806-3 szerinti megfelelő méretezésről. Figyelembe kell venni a DIN 1988 100. részének (Ivóvíz védelme, az ivóvíz minőségének betartása), valamint az MSZ-EN 1717 (Ivóvíz szennyezés elleni védelme vízelátó rendszerekben) előírásait.

**Vízminőségek**

A SCHELL zuhanycsaptelpek a 2011-ben kiegészített 2001-es ivóvízrendelet szerinti vízvezetékrendszerekben történő használatra alkalmasak. Rendszertől függően a szerelvényekben érzékeny részegységek találhatóak, melyeket óvni kell a szennyeződésektől és a vízkőlerakódástól. Szükség esetén visszaöblítő szűrőt és vízkőmentesítő berendezést kell betervezni (10° nk feletti keménységű víz esetén). Ha a szerelvényeket olyan ásványvízzel kívánják üzemeltetni, melyek összetevői hajlamosak a kicsapódásra vagy különösen agresszívek a fém szerkezeti anyagokkal szemben, akkor az üzemeltetés csak engedélyezés után lehetséges.

**Általános szerelési tudnivalók**




Korrózióálló szerkezeti anyagokat alkalmazzon. A menettömítést csak engedélyezett tömítőanyagokkal (pl. teflonszalag vagy kenner) végezze. Ne lépje túl a szokásos meghúzási nyomatékokat!

**Higiénikus szerelés**

Szerelés közben kerülje a vizet vezető szerelvény alkatrészek megérintését és elszennyezését.

**Ritkán használt szerelvények**

A csővezetést úgy kell kialakítani, hogy ne keletkezessen víz pangás (gyűrűvezeték). Amennyiben szükséges, a szerelvények mögé öblítőszelepeket kell felszerelni. Hosszabb állás utáni használat esetén először folyassa ki a vizet (lásd a Szövetségi Környezetvédelmi Hivatal ajánlását).

	Gyári beállítás	beállítható
<b>F1</b>  Működési idő		P1 - P12
<b>F2</b>  Pangási öblítés	Ki	Be, x órával az utolsó használat után / (Naponta) Be, x óránként
<b>F3</b>  Tisztítás leállítása	Ki	Be, 60 mp

**Legionella elleni védelem**

Magas Legionella-koncentráció veszélye esetén beépített öblítőszeleppel rendelkező szerelvényeket (SCHELL LINUS DP-C-T) kell alkalmazni termikus fertőtlenítés céljából vagy a DVGW W 551 munkalap szerinti más intézkedést kell fogantatosítani. Gyenge immunrendszerű személyek részére történő telepítés esetén különös figyelemmel kell eljárni.

**Tudnivalók az üzembe helyezéskor**

Az üzembe helyezés előtt a DIN 1988-200, ill. DIN EN 806-4, ZVSHK munkalap szerint valamennyi csővezeték ki kell öblíteni. A telepítést követően minden szerelvényt nyomáspróbának kell alávetni, a nyomáspróbát lehetőség szerint sűrített levegővel kell végrehajtani.

Ha a szerelvényt üzembe helyezte, ügyelnie kell annak rendeltetésszerű használatára a DVGW / VDI 6023 szerint.

**Termosztátos szerelvények**

**Figyelem, forrzásveszély!**

**A reteszeltőárcsa eltávolítása és a hőmérsékletathár átlépése után a forró víz forrzásveszélyt okozhat.**

**Azoknál a berendezéseknél, amelyeknél az előre beállított maximális hőmérsékletet nem kell túllépni (gyerekek, stb.), a reteszeltőárcsát vissza kell helyezni!**

**Szabadban történő telepítés**

**FIGYELEM: Fagyveszély esetén a szerelvényt le kell üríteni! Szerelje ki a funkciós alkatrészeket vagy melegítőszalaggal tartósan védje meg a szerelvényt a befagyás ellen.**

**Karbantartási megjegyzések**

A visszafolyásgátló működését a DIN EN 806-5 szabvány szerint évente ellenőrizni kell. A termosztátokat megfelelő időközönként a használatnak kell működtetni. A szűrő tisztítását és amennyiben szükséges a vízkőtelenítést a DIN EN 806-5 szabványban leírtak szerint (ivóvízmelegítőkhöz) adott esetben 2 évente végre kell hajtani.

A szerelvények szerkezeti részei természetes kopásnak vannak kitéve, így ezeket rendszeresen karban kell tartani (kartusok). A sugárszabályozókban összegyűlhetnek a baktériumok és a szabályozókat rendszeresen tisztítani vagy cserélni kell.

**Üzemeltető betanítása**

Az üzemeltető betanítása a VDI 6023 szabvány szerint történik.

**Szállítási terjedelem**

Szerelvény  
2 rozetta  
2 S-csavarzatok  
Sugárszabályozó max. 5 l/min



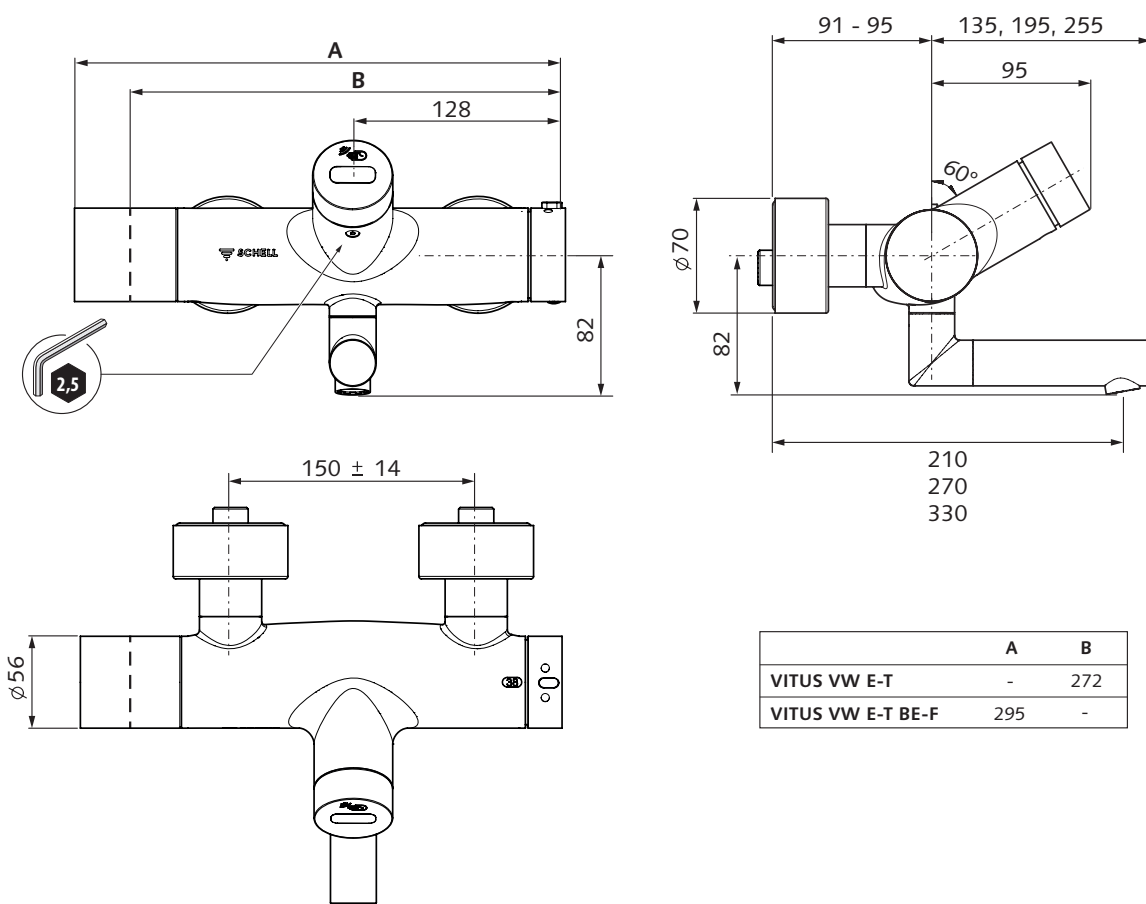
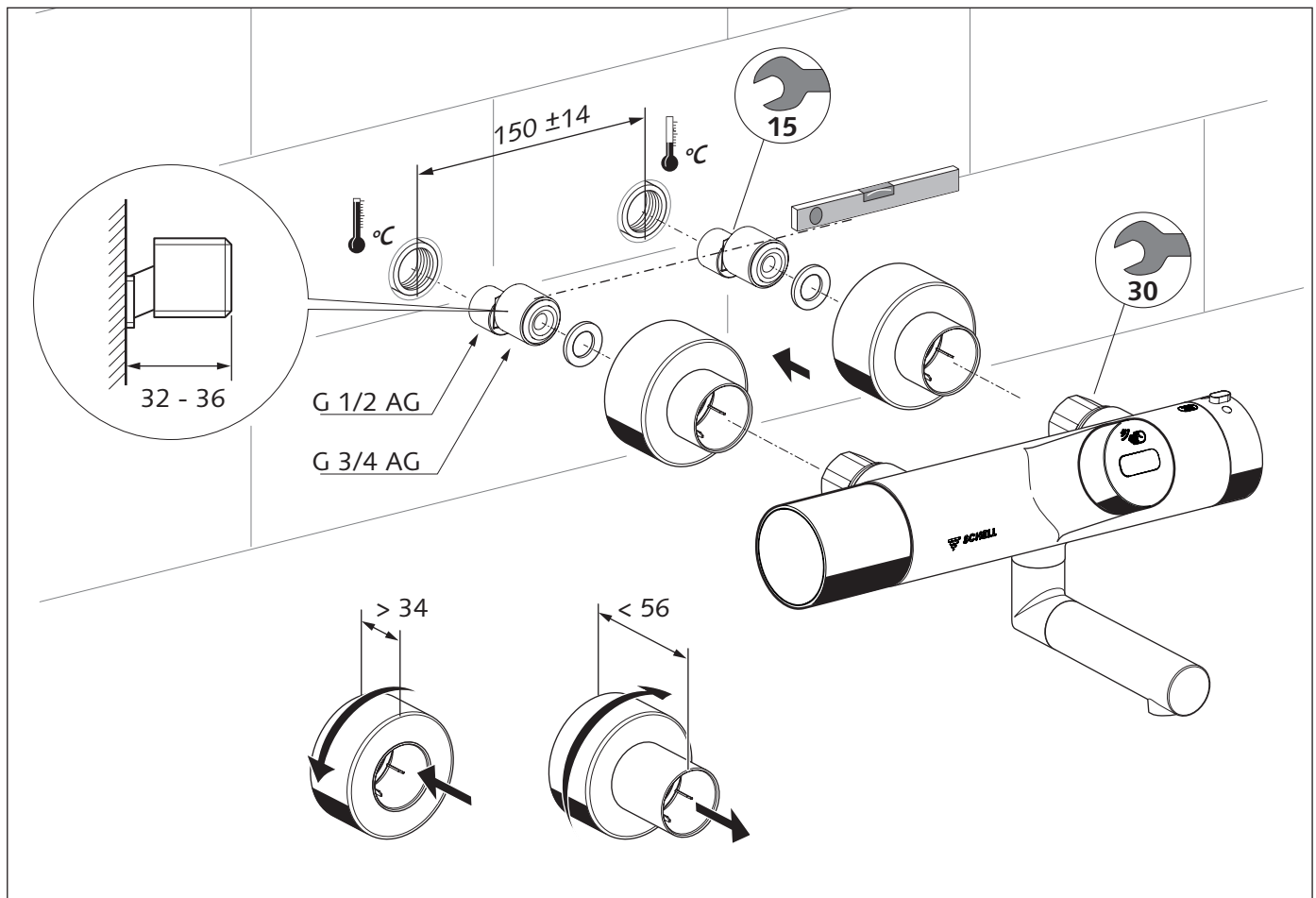
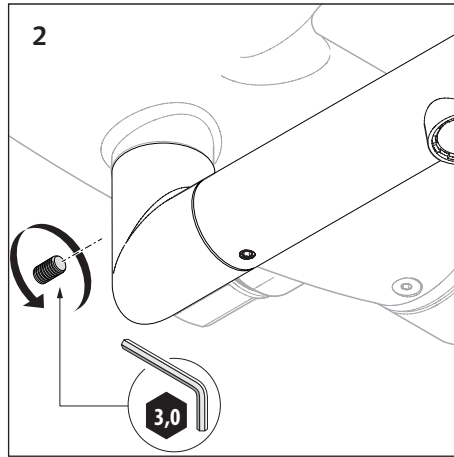
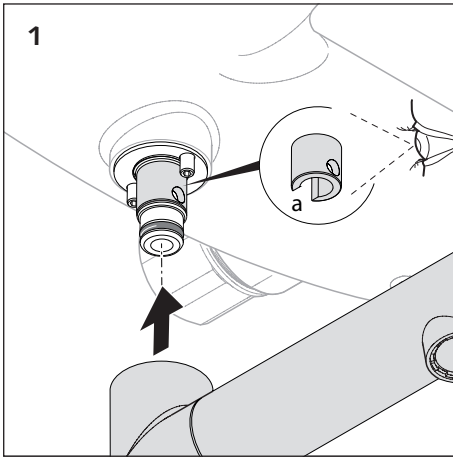


Abb.: VITUS VW-E-T BE-F



- D** Schwenkauslauf montieren
- NL** Uitloop monteren
- F** Montage du bec

- GB** Install draw-off outlet
- E** Montar desagüe
- HU** A kifolyó szerelése

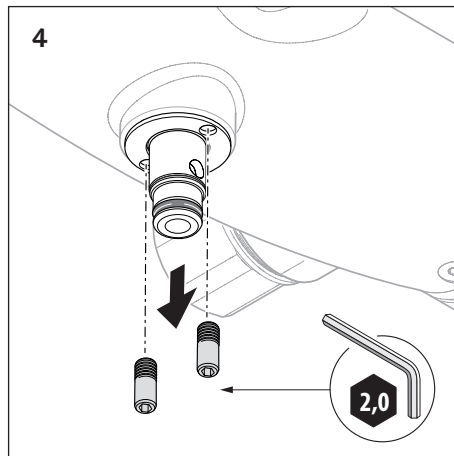
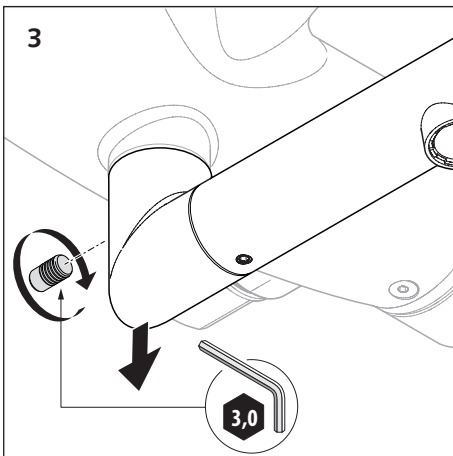


**D** **Fester Auslauf (1 - 2)**  
Montieren Sie den Auslauf. Beachten Sie die Position der Gleithülse (a). Im Lieferzustand ist der Auslauf arretiert.

**Auslauf schwenkbar (3 - 8)**  
Um den Auslauf schwenkbar zu montieren, gehen Sie vor wie in den Abbildungen 3 bis 8 gezeigt. Achten Sie darauf, dass die Sicherungsschraube (b) in die Bohrung der Gleithülse (a) greift.

**GB** **Fixed draw-off outlet (1 - 2)**  
Install the draw-off outlet. Observe the position of the slide sleeve (a). The draw-off outlet is delivered locked.

**Draw-off outlet can be pivoted (3 - 8)**  
In order to install the pivoting draw-off, proceed as indicated in the figures 3 to 8. Make sure that the safety screw (b) engages in the hole of the slide sleeve (a).

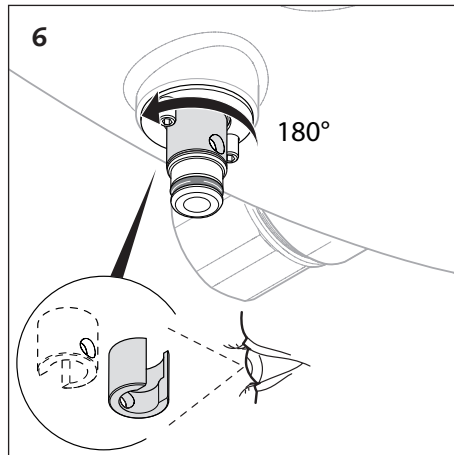
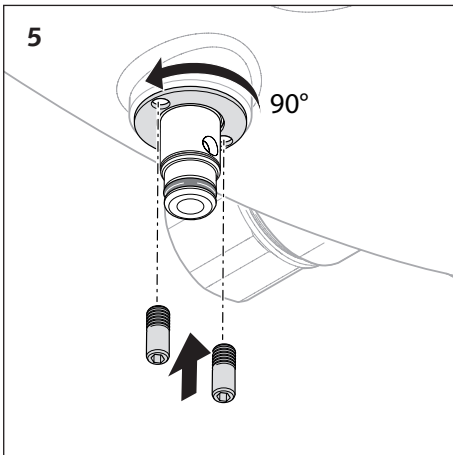


**F** **Bec fixe (1 - 2)**  
Montez le bec. Tenez compte de la position de la douille coulissante (a). A la livraison, le bec est bloqué.

**Bec pivotant (3 - 8)**  
Pour permettre le pivotement du bec, procédez comme indiqué dans les illustrations 3 à 8. Veillez à ce que la vis de blocage (b) s'enclenche dans le trou de la douille coulissante (a).

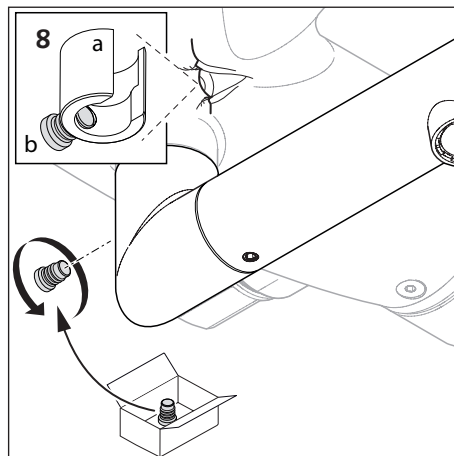
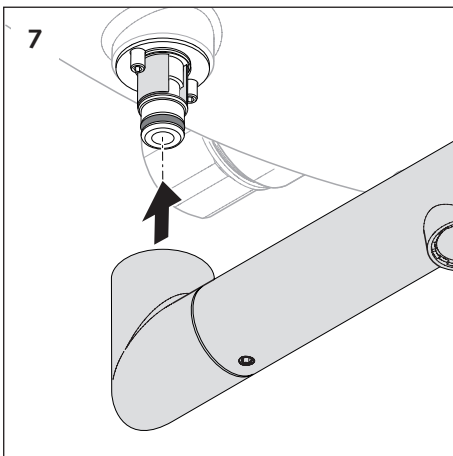
**NL** **Vaste uitloop (1 - 2)**  
Monteer de uitloop. Let op de positie van de glijhuls (a). In de toestand bij levering is de uitloop vergrendeld.

**Uitloop zwenkbaar (3 - 8)**  
Om de uitloop zwenkbaar te monteren gaat u te werk zoals getoond in de afbeeldingen 3 tot 8. Zorg ervoor dat de borgschroef (b) in de boring van de glijhuls (a) grijpt.



**E** **Desagüe fijo (1 - 2)**  
Monte el desagüe. Tenga en cuenta la posición del casquillo deslizante (a). En la entrega, el desagüe está bloqueado.

**Desagüe giratorio (3 - 8)**  
Para montar el desagüe giratorio, proceda como se muestra en las figuras 3 a 8. Preste atención a que el tornillo de seguridad (b) quede fijo en el orificio del casquillo deslizante (a).



**HU** **Rögzített kifolyó (1 - 2)**  
Szerelje fel a kifolyót. Ügyeljen a csúszóhüvely (a) helyzetére. Szállítási állapotban a kifolyót rögzítik.

**Elforgatható kifolyó (3 - 8)**  
A kifolyó elforgatható szerelését úgy végezze, ahogy ezt a 3 - 8 ábra mutatja. Ügyeljen arra, hogy a biztosító csavar (b) belenyúljon a csúszóhüvely (a) furatába.

- D** Inbetriebnahme VW-E-T mit Werkseinstellung
- NL** Inbedrijfstelling VW-E-T met fabrieksinstelling
- F** Mise en service du VW-E-T avec les réglages d'usine

- GB** Commissioning VW-E-T with works setting
- E** Puesta en servicio VW-E-T con ajustes de fábrica
- HU** VW-E-T üzembe helyezése a gyári beállítással

**D** Werkseinstellung

- Laufzeit 8 s
- Stagnationsspülung 24h - Aus

Programmierung bei Bedarf vornehmen (s. Seite 21).

**Hinweis:**

**Sobald die Spannungsversorgung hergestellt ist, beginnt die Programmierphase von 15 Sekunden. Fassen Sie in dieser Phase nicht in den Sensorbereich, wenn Sie die Werkseinstellungen beibehalten wollen.**

Zusätzliche Einstellungen für Laufzeit, Stagnationsspüldauer und Stagnationsspülintervalle über eSCHELL-Software.

**GB** Factory setting

- Cycle 8 s
- Stagnation flush 24h – off

Carry out programming, if necessary (s. Seite 24).

**Note:**

**As soon as the voltage supply is established, the programming phase of 15 seconds begins. Do not put your hands into the sensor area during this phase if the works settings are to be retained.**

Additional adjustments for flow, duration of stagnation flush and intervals by eSCHELL-software.

**NL** Fabrieksinstelling

- Looptijd 8 s
- Stagnatiespoeling 24h – Uit

Programmering indien nodig uitvoeren (s. Seite 22).

**Opmerking:**

**Zodra de spanningsvoeding is gerealiseerd, begint de programmeerfase van 15 seconden. Kom in deze fase niet met uw handen in het sensorbereik, als u de fabrieksinstellingen wilt bijhouden.**

Bijkomende instellingen voor de temporisatie, stagnatiespoel-duur en stagnatiespoelinterval via eSCHELL-software.

**E** Ajuste de fábrica

- Intervalo de funcionamiento 8 s
- Aclarado por inactividad 24h – desconectado

Efectuar la programación en caso necesario (s. Seite 25).

**Indicación:**

**Cuando se establezca la alimentación de tensión, empieza la fase de programación de 15 segundos. Durante esta fase no toque el área del sensor si desea mantener la configuración de fábrica.**

Otros ajustes para el tiempo de funcionamiento, duración de la descarga por inactividad y el intervalo de las descargas por inactividad con el software eSCHELL.

**F** Réglage par défaut

- Durée 8 s
- Rinçage de stagnation 24h - arrêt

Réaliser la programmation au besoin (s. Seite 23).

**Remarque :**

**La phase de programmation de 15 secondes démarre dès que l'alimentation en tension est établie. Ne rien placer dans la zone de détection pendant cette phase si vous souhaitez conserver les réglages d'usine.**

Réglages supplémentaires de la temporisation, la durée du rinçage anti-stagnation en l'interval du rinçage anti-stagnation via logiciel eSCHELL.

**HU** Gyári beállítás

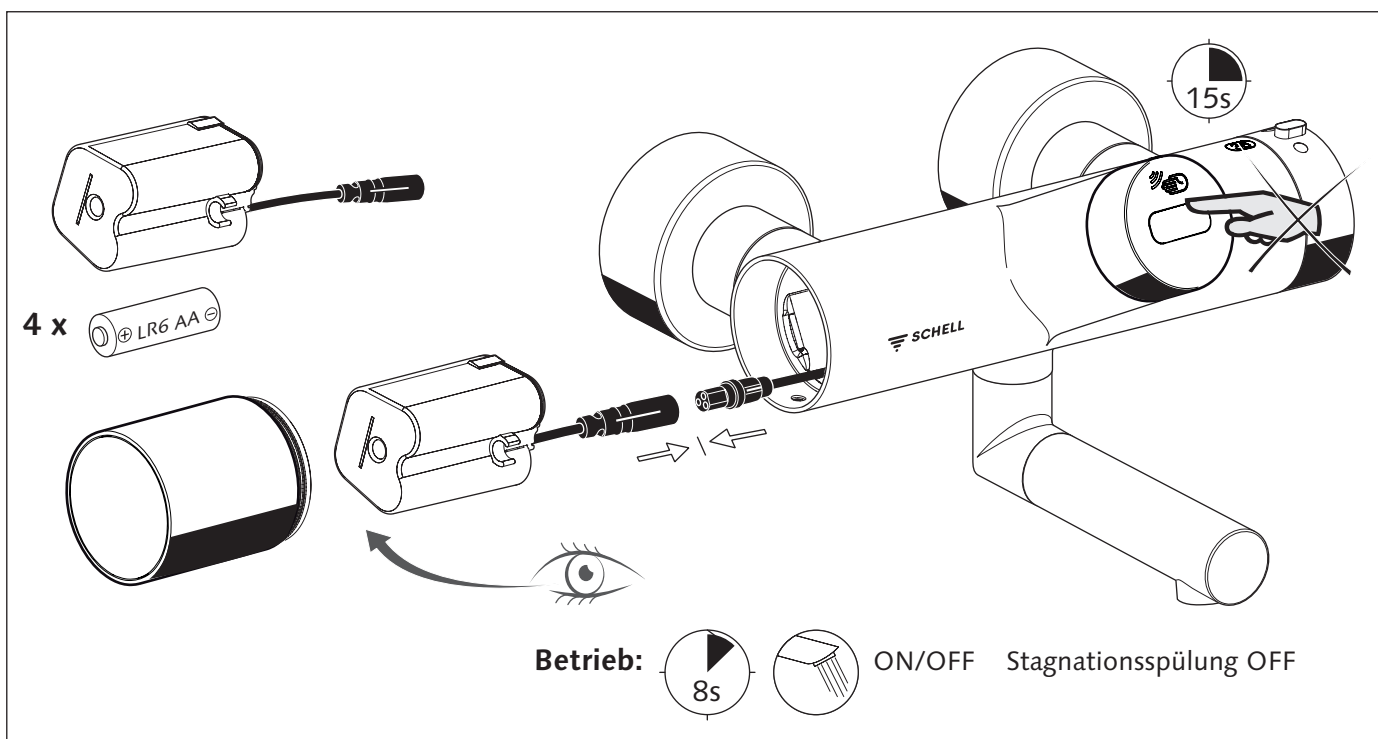
- Működési idő 8 mp
- 24h óránkénti pangó víz elleni öblítés – Ki

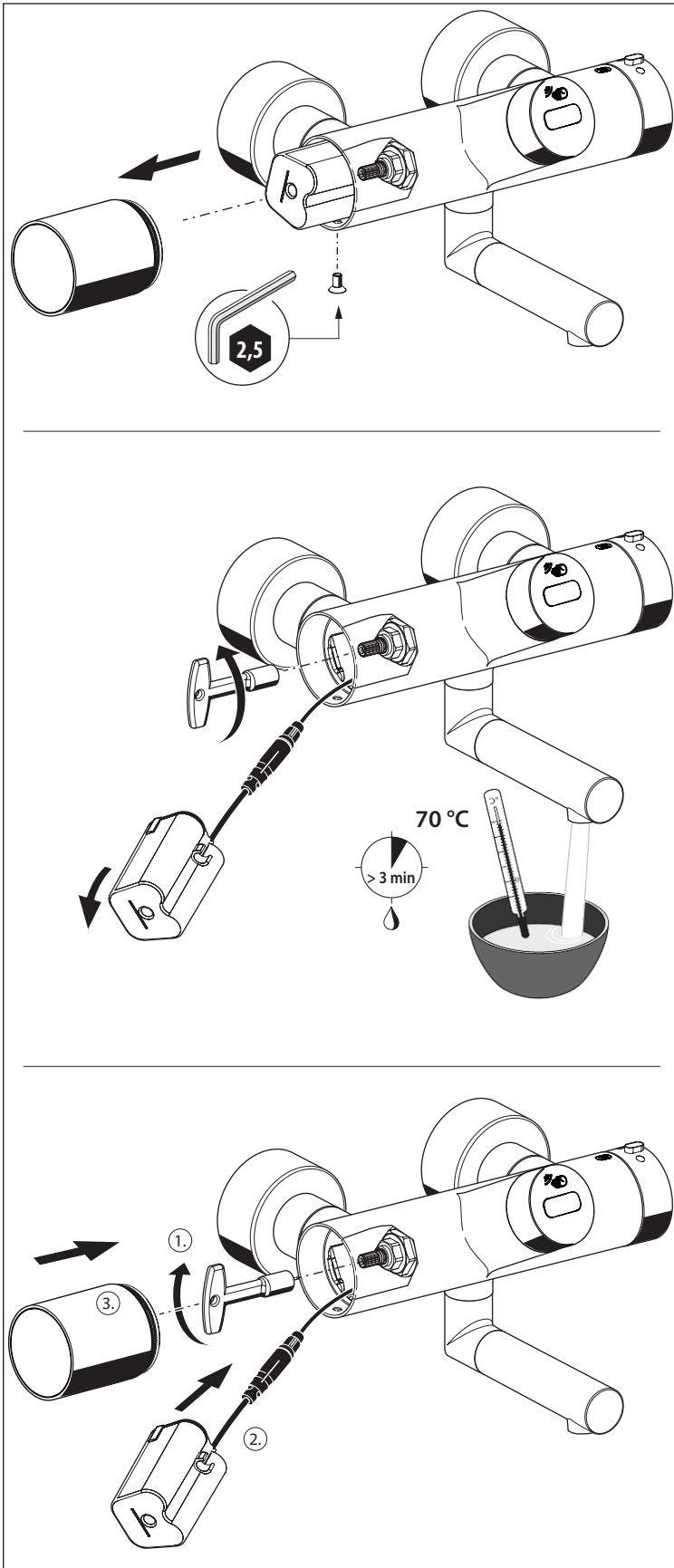
Szükség esetén végezze el a programozást (s. Seite 26).

**Figyelem:**

**Ha a feszültségellátás létrejött, akkor 15 másodperces programozási fázis kezdődik. Ha meg szeretné tartani a gyári beállításokat, ebben a fázisban ne érjen az érzékelő mezőbe.**

A működési idő, pangási öblítési időtartam és pangási öblítési időközök kiegészítő beállítása az eSCHELL-szoftveren keresztül.





**D Thermische Desinfektion durchführen**  
 Die thermische Desinfektion darf nur durch eingewiesenes Personal nach VDI 6023 durchgeführt werden. Dabei sind die entsprechenden SCHELL Hinweise und das DVGW Arbeitsblatt W 551 zu beachten.

**⚠ Verbrühgefahr:**  
**Bei der thermischen Desinfektion tritt Heißwasser  $\geq 70\text{ }^{\circ}\text{C}$  aus. Armaturenkörper heizt sich auf.**

Ergreifen Sie zur Vermeidung von Verbrühungen die folgende Maßnahmen:

- Für Ablauf des austretendes Wasser sorgen (Spritzgefahr, keine Behältnisse im Ablaufbereich).
- Keine Personen im Umfeld des Ablaufes.
- Während der thermischen Desinfektion muss die Armatur ständig überwacht werden.
- Nach erfolgter thermischer Desinfektion Ventil dicht schließen, Batteriefach einsetzen und durch Aufsetzen des Schutzdeckels sichern.
- Spülen Sie die Armatur mit normaler Wassertemperatur bis keine erhöhte Temperatur mehr feststellbar ist.

Dokumentieren Sie die Durchführung (Temperatur, Zeit) der thermischen Desinfektion.

**NL Thermische desinfectie uitvoeren**  
 De thermische desinfectie mag alleen door geïnstreerd personeel volgens VDI 6023 worden uitgevoerd. Daarbij moeten de SCHELL instructies en het DVGW werkblad W 551 in acht worden genomen

**⚠ Verbrandingsgevaar:**  
**Bij de thermische desinfectie treedt heet water  $\geq 70\text{ }^{\circ}\text{C}$  uit. Corpus van de kraan wordt warm.**

Tref ter vermijding van brandwonden de volgende maatregelen:

- Voor afvoer van het uittredende water zorgen (spatgevaar, geen bakken in het afvoerbereik).
- Geen personen in de omgeving van de afvoer.
- Tijdens de thermische desinfectie moet de kraan voortdurend geobserveerd worden.
- Na de thermische desinfectie de klep dicht sluiten en het bedieningselement borgen door het beschermdeksel erop te plaatsen.
- Spoel de kraan met normale watertemperatuur, tot er geen verhoogde temperatuur meer wordt vastgesteld.

Documenteer de uitvoering (temperatuur, tijd) van de thermische desinfectie.

**F** Exécution de la désinfection thermique

La désinfection thermique ne peut être effectuée que par du personnel formé, conformément à la norme VDI 6023. Les consignes SCHELL pertinentes doivent être respectées, de même que la fiche de travail W 551 de la DVGW.

**⚠** **Risque de brûlure !**  
**Lors de la désinfection thermique, la température de l'eau à la sortie peut être  $\geq 70$  °C. Le corps du robinet chauffe.**

Prenez les mesures suivantes en vue d'éviter toute brûlure :

- Veillez à ce que l'eau s'écoule correctement (risques de projection, pas de récipient dans la zone d'écoulement).
- Ne laissez personne approcher de l'écoulement.
- Le robinet doit rester sous surveillance pendant toute la durée de la désinfection thermique.
- Une fois la désinfection thermique achevée, fermez hermétiquement la vanne et empêchez son actionnement en installant le couvercle de protection.
- Rincez le robinet au moyen d'eau à température normale jusqu'à ce que celui-ci ne présente plus une température élevée.

Documentez la réalisation (température, durée) de la désinfection thermique.

**E** Realizar la desinfección térmica

La desinfección térmica solo puede llevarla a cabo personal cualificado de acuerdo con VDI 6023. Deben respetarse las indicaciones de SHELL correspondientes y la hoja de trabajo DVGW W 551.

**⚠** **Peligro de escaldadura:**  
**En la desinfección térmica el agua caliente sale a  $\geq 70$  °C. El cuerpo del grifo se calienta.**

Para evitar las escaldaduras tome las siguientes medidas:

- Proporcionar un desagüe para el agua que sale (peligro de salpicaduras, sin recipientes en la zona de desagüe).
- No debe haber personas en las proximidades del desagüe.
- Durante la desinfección térmica, la grifería debe vigilarse constantemente.
- Cerrar herméticamente la válvula después de la desinfección térmica y asegurar el accionamiento colocando la cubierta protectora.
- Aclarar la grifería con agua a temperatura normal hasta que ya no se pueda ajustar a una temperatura mayor.

Documentar el procedimiento (temperatura, tiempo) de la desinfección térmica.

**GB** Carry out thermal disinfection

Thermal disinfection must only be carried out by instructed personnel, in accordance with VDI 6023. Thereby, the appropriate instructions from SCHELL and the DVGW worksheet W 551 must be observed.

**⚠** **Risk of scalding:**  
**Hot water at  $\geq 70$  °C discharges during thermal disinfection. Body of fitting heats up.**

To prevent scalding, take the following actions:

- Make sure that the water can discharge (risk of spraying, no containers in the area of the discharge).
- No persons in the vicinity of the drain.
- During thermal disinfection, the fitting must be continuously monitored.
- After successful thermal disinfection, firmly seal the valve and secure activation by installing a protective cover.
- Flush the fitting at normal water temperature until there is no further increase in temperature.

Record that thermal disinfection has been carried out (temperature, time).

**HU** Termikus fertőtlenítés végrehajtása

A termikus fertőtlenítést csak képzett személyzet végezheti a VDI 6023 szerint. Ekkor a megfelelő SCHELL utasításokat és a DVGW W 550 munkalapot figyelembe kell venni.

**⚠** **Leforrásveszély:**  
**A termikus fertőtlenítéskor  $\geq 70$  °C forró víz folyik ki. A csaptelepház felmelegszik**

A leforrás elkerülése érdekében a következő intézkedéseket tegye:

- Gondoskodjon a kilépő víz lefolyásáról (fröccsenésveszély, nincs tartály a kifolyási tartományban).
- Senki ne tartózkodjon a kifolyás környezetében.
- A termikus fertőtlenítéskor a szerelvényt folyamatosan felügyelni kell.
- Ha megtörtént a termikus fertőtlenítés, a szelepet szorosan zárni kell, és a működtetését védőfedél felhelyezésével kell lebiztosítani.
- Öblítse a szerelvényt normál vízhőmérséklettel mindaddig, míg már nem állapítható meg magas hőmérséklet.

Dokumentálja a termikus fertőtlenítés végrehajtását (hőmérséklet, idő).

- D** Inbetriebnahme VW-E-T BE-F mit Werkseinstellung  
**NL** Inbedrijfstelling VW-E-T BE-F met fabrieksinstelling  
**F** Mise en service du VW-E-T BE-F avec les réglages d'usine

- GB** Commissioning VW-E-T BE-F with works setting  
**E** Puesta en servicio VW-E-T BE-F con ajustes de fábrica  
**HU** VW-E-T BE-F üzembe helyezése a gyári beállítással

**D** Werkseinstellung

- Laufzeit 8 s
  - Stagnationsspülung 24h - Aus
- Programmierung bei Bedarf vornehmen (s. Seite 21).

**Hinweis:**

**Sobald die Spannungsversorgung hergestellt ist, beginnt die Programmierphase von 15 Sekunden. Fassen Sie in dieser Phase nicht in den Sensorbereich, wenn Sie die Werkseinstellungen beibehalten wollen.**

Zusätzliche Einstellungen für Laufzeit, Stagnationsspüldauer und Stagnationsspülintervalle über eSCHELL-Software.

**NL** Fabrieksinstelling

- Looptijd 8 s
  - Stagnatiespoeling 24h – Uit
- Programmering indien nodig uitvoeren (s. Seite 22).

**Opmerking:**

**Zodra de spanningsvoeding is gerealiseerd, begint de programmeerfase van 15 seconden. Kom in deze fase niet met uw handen in het sensorbereik, als u de fabrieksinstellingen wilt behouden.**

Bijkomende instellingen voor de temporisatie, stagnatiespoelduur en stagnatiespoelinterval via eSCHELL-software.

**F** Réglage par défaut

- Durée 8 s
- Rinçage de stagnation 24h - arrêt

Réaliser la programmation au besoin (s. Seite 23).

**Remarque :**

**La phase de programmation de 15 secondes démarre dès que l'alimentation en tension est établie. Ne rien placer dans la zone de détection pendant cette phase si vous souhaitez conserver les réglages d'usine.**

Réglages supplémentaires de la temporisation, la durée du rinçage anti-stagnation en l'interval du rinçage anti-stagnation via logiciel eSCHELL.

**GB** Factory setting

- Cycle 8 s
  - Stagnation flush 24h – off
- Carry out programming, if necessary (s. Seite 24).

**Note:**

**As soon as the voltage supply is established, the programming phase of 15 seconds begins. Do not put your hands into the sensor area during this phase if the works settings are to be retained.**

Additional adjustments for flow, duration of stagnation flush and intervals by eSCHELL-software.

**E** Ajuste de fábrica

- Intervalo de funcionamiento 8 s
  - Aclarado por inactividad 24h – desconectado
- Efectuar la programación en caso necesario (s. Seite 25).

**Indicación:**

**Quando se establezca la alimentación de tensión, empieza la fase de programación de 15 segundos. Durante esta fase no toque el área del sensor si desea mantener la configuración de fábrica.**

Otros ajustes para el tiempo de funcionamiento, duración de la descarga por inactividad y el intervalo de las descargas por inactividad con el software eSCHELL.

**HU** Gyári beállítás

- Működési idő 8 mp
  - 24h óránkénti pangó víz elleni öblítés – Ki
- Szükség esetén végezze el a programozást (s. Seite 26).

**Figyelem:**

**Ha a feszültségellátás létrejött, akkor 15 másodperces programozási fázis kezdődik. Ha meg szeretné tartani a gyári beállításokat, ebben a fázisban ne érjen az érzékelő mezőbe.**

A működési idő, pangási öblítési időtartam és pangási öblítési időközök kiegészítő beállítása az eSCHELL-szoftveren keresztül.

**D** Elektrischer Anschluss

- ⚠ Reihenfolge der Verkabelung beachten!

**NL** Elektrische aansluiting

- ⚠ Volgorde van de bekabeling in acht nemen!

**F** Raccordement électrique

- ⚠ Respecter l'ordre de câblage !

**GB** Electrical connection

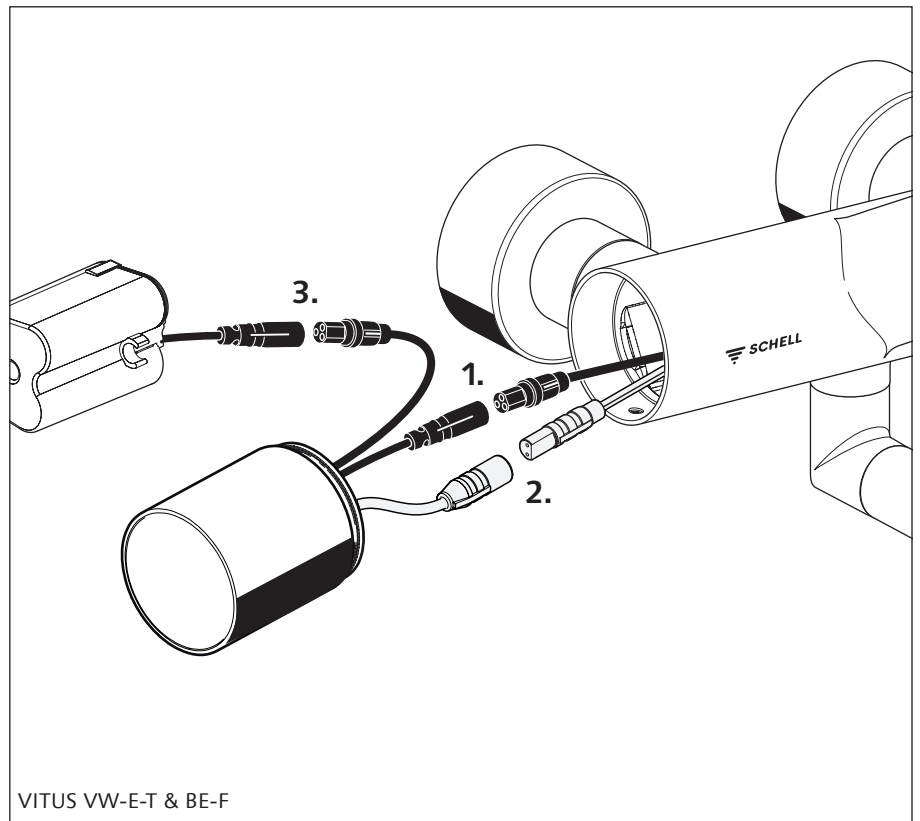
- ⚠ Observe the wiring order!

**E** Conexión eléctrica

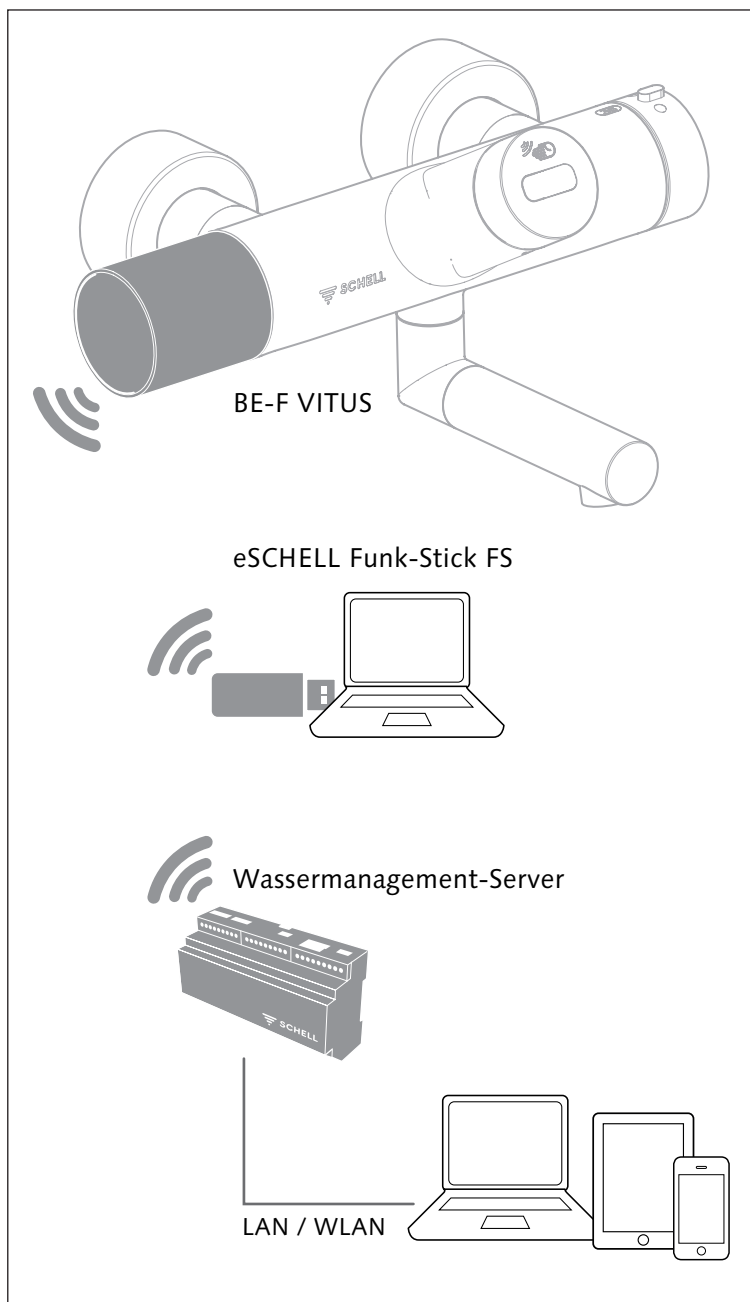
- ⚠ ¡Tener en cuenta la secuencia del cableado!

**Elektromos bekötés**

- ⚠ Ügyeljen a kábelezés sorrendjére!



VITUS VW-E-T & BE-F



**D Thermische Desinfektion durchführen**  
 Die thermische Desinfektion darf nur durch eingewiesenes Personal nach VDI 6023 durchgeführt werden. Dabei sind die entsprechend SCHELL Hinweise und das DVGW Arbeitsblatt W 551 zu beachten.

**⚠ Verbrühgefahr:**  
**Bei der thermischen Desinfektion tritt Heißwasser  $\geq 70\text{ °C}$  aus. Armaturenkörper heizt sich auf.**

Ergreifen Sie zur Vermeidung von Verbrühungen die folgende Maßnahmen:

- Für Ablauf des austretendes Wasser sorgen (Spritzgefahr, keine Behältnisse im Ablaufbereich).
- Keine Personen im Umfeld des Ablaufes.
- Die thermische Desinfektion kann über den eSHELL Wassermanagement-Server oder direkt Vorort mit dem eSHELL Funk-Stick ausgelöst werden. Vorgehensweise siehe eSHELL Wassermanagement-System.
- Während der thermischen Desinfektion muss die Armatur ständig überwacht werden.
- Spülen Sie die Armatur mit normaler Wassertemperatur bis keine erhöhte Temperatur mehr feststellbar ist.

Dokumentieren Sie die Durchführung (Temperatur, Zeit) der thermischen Desinfektion.

**NL Thermische desinfectie uitvoeren**  
 De thermische desinfectie mag alleen door geïnstrueerd personeel volgens VDI 6023 worden uitgevoerd. Daarbij moeten de SCHELL instructies en het DVGW werkblad W 551 in acht worden genomen

**⚠ Verbrandingsgevaar:**  
**Bij de thermische desinfectie treedt heet water  $\geq 70\text{ °C}$  uit. Corpus van de kraan wordt warm.**

Tref ter vermindering van brandwonden de volgende maatregelen:

- Voor afvoer van het uittredende water zorgen (spatgevaar, geen bakken in het afvoerbereik).
- Geen personen in de omgeving van de afvoer.
- De thermische desinfectie kan via de eSHELL watermanagement server of direct ter plaatse met de eSHELL draadloze stick worden geactiveerd. Procedure zie eSHELL watermanagement systeem.
- Tijdens de thermische desinfectie moet de kraan voortdurend geobserveerd worden.
- Spoel de kraan met normale watertemperatuur, tot er geen verhoogde temperatuur meer wordt vastgesteld.

Documenteer de uitvoering (temperatuur, tijd) van de thermische desinfectie.

**F** Exécution de la désinfection thermique

La désinfection thermique ne peut être effectuée que par du personnel formé, conformément à la norme VDI 6023. Les consignes SCHELL pertinentes doivent être respectées, de même que la fiche de travail W 551 de la DVGW.



**Risque de brûlure !**

**Lors de la désinfection thermique, la température de l'eau à la sortie peut être  $\geq 70$  °C. Le corps du robinet chauffe.**

Prenez les mesures suivantes en vue d'éviter toute brûlure :

- Veillez à ce que l'eau s'écoule correctement (risques de projection, pas de récipient dans la zone d'écoulement).
- Ne laissez personne approcher de l'écoulement.
- La désinfection thermique peut être déclenchée via le serveur de gestion d'eau eSCHELL ou directement sur site, via la clé radio eSCHELL. Procédure : cf. système de gestion d'eau eSCHELL.
- Le robinet doit rester sous surveillance pendant toute la durée de la désinfection thermique.
- Rincez le robinet au moyen d'eau à température normale jusqu'à ce que celui-ci ne présente plus une température élevée.

Documentez la réalisation (température, durée) de la désinfection thermique.

**GB** Carry out thermal disinfection

Thermal disinfection must only be carried out by instructed personnel, in accordance with VDI 6023. Thereby, the appropriate instructions from SCHELL and the DVGW worksheet W 551 must be observed.



**Risk of scalding:**

**Hot water at  $\geq 70$  °C discharges during thermal disinfection. Body of fitting heats up.**

To prevent scalding, take the following actions:

- Make sure that the water can discharge (risk of spraying, no containers in the area of the discharge).
- No persons in the vicinity of the drain.
- Thermal disinfection can be activated using the eSCHELL water management server or locally by means of the eSCHELL wireless stick. For this procedure, see eSCHELL water management system.
- During thermal disinfection, the fitting must be continuously monitored.
- Flush the fitting at normal water temperature until there is no further increase in temperature.

Record that thermal disinfection has been carried out (temperature, time).

**E** Realizar la desinfección térmica

La desinfección térmica solo puede llevarla a cabo personal cualificado de acuerdo con VDI 6023. Deben respetarse las indicaciones de SHELL correspondientes y la hoja de trabajo DVGW W 551.



**Peligro de escaldadura:**

**En la desinfección térmica el agua caliente sale a  $\geq 70$  °C. El cuerpo del grifo se calienta.**

Para evitar las escaldaduras tome las siguientes medidas:

- Proporcionar un desagüe para el agua que sale (peligro de salpicaduras, sin recipientes en la zona de desagüe).
- No debe haber personas en las proximidades del desagüe.
- La desinfección térmica puede activarse a través del servidor de gestión de agua eSCHELL o directamente in situ con el dispositivo inalámbrico eSCHELL. Para el procedimiento ver el sistema de gestión de agua eSCHELL.
- Durante la desinfección térmica, la grifería debe vigilarse constantemente.
- Aclarar la grifería con agua a temperatura normal hasta que ya no se pueda ajustar a una temperatura mayor.

Documentar el procedimiento (temperatura, tiempo) de la desinfección térmica.

**HU** Termikus fertőtlenítés végrehajtása

A termikus fertőtlenítést csak képzett személyzet végezheti a VDI 6023 szerint.

Ekkor a megfelelő SCHELL utasításokat és a DVGW W 550 munkalapot figyelembe kell venni.



**Leforrázásveszély:**

**A termikus fertőtlenítéskor  $\geq 70$  °C forró víz folyik ki. A csaptelepház felmelegszik**

A leforrázás elkerülése érdekében a következő intézkedéseket tegye:

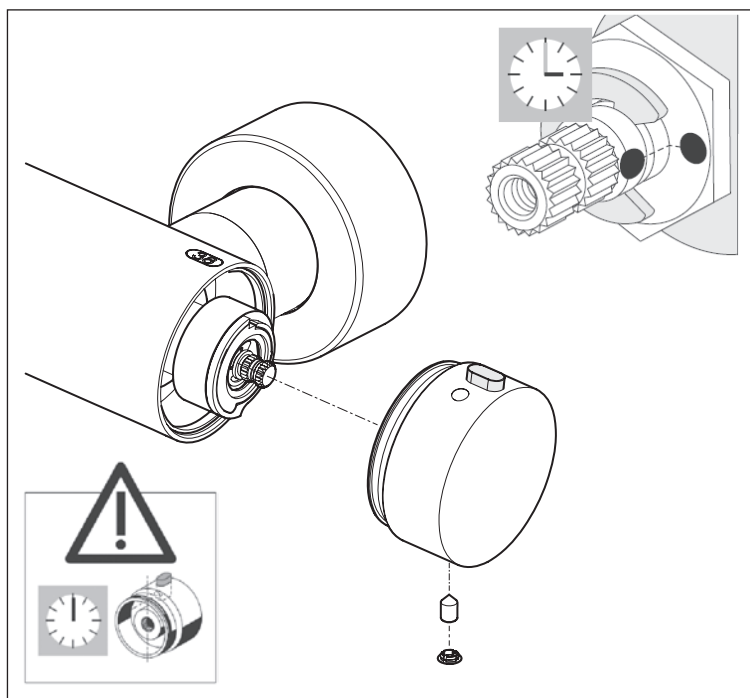
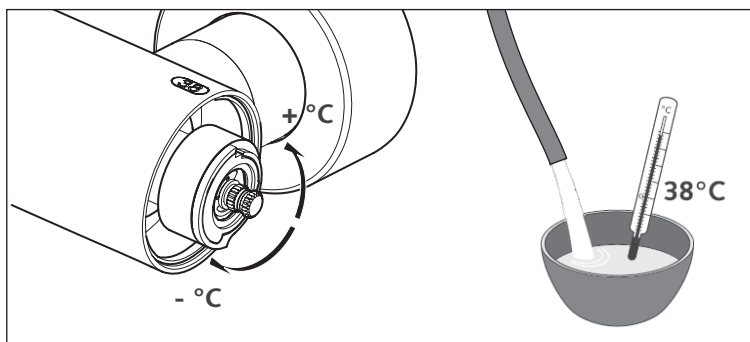
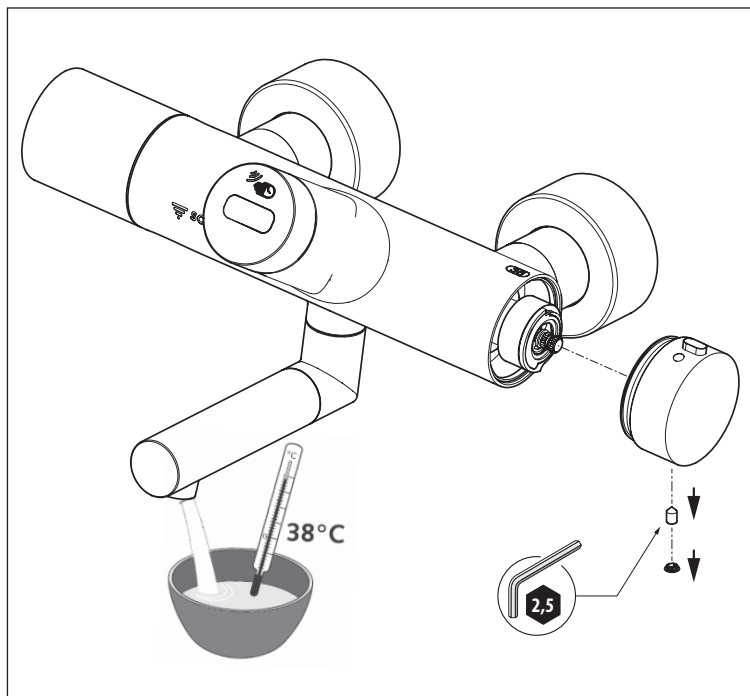
- Gondoskodjon a kilépő víz lefolyásáról (fröccsenésveszély, nincs tartály a kifolyási tartományban).
- Senki ne tartózkodjon a kifolyás környezetében.
- A termikus fertőtlenítést az eSCHELL vízmenedzsment szervertől keresztül vagy közvetlenül a helyszínen az eSCHELL rádiós stickkel lehet kiváltani. Az eljárást lásd: eSCHELL vízmenedzsment rendszer.
- A termikus fertőtlenítéskor a szerelvényt folyamatosan felügyelni kell.
- Óblítse a szerelvényt normál vízhőmérséklettel mindaddig, míg már nem állapítható meg magas hőmérséklet.

Dokumentálja a termikus fertőtlenítés végrehajtását (hőmérséklet, idő).



**D** Temperatur einstellen  
**NL** Temperatuur instellen  
**F** Réglage de la température

**GB** Adjust temperature  
**E** Ajustar temperatura  
**HU** A hőmérséklet beállítása



- D** Thermostat ist auf 38 °C werkseitig eingestellt. Einstellung nur bei Bedarf vornehmen.
- 1 Armatur betätigen und Wasser fließen lassen bis kein Temperaturanstieg mehr feststellbar ist (Thermometer).
  - 2 Temperaturspindel an Rasterung so einstellen, dass konstant 38 °C warmes Wasser fließt. Spindel in dieser Position belassen.
  - 3 Betätigungselement befestigen, dabei die Position des Druckknopfes, 12.00 Uhr-Stellung, beachten.

- GB** Thermostat is factory-set to 38 °C. Only adjust if necessary.
- 1 Activate the fitting and allow water to flow until there is no further increase in the temperature (thermometer).
  - 2 Adjust the temperature spindle on the ratchet mechanism until hot water flows at a constant 38 °C. Leave spindle in this position.
  - 3 Attach the control unit making sure the position of the pushbutton is at 12.00 o' clock.

- NL** Thermostaat is af fabriek ingesteld op 38 °C. Instelling alleen indien nodig veranderen.
- 1 Kraan openzetten en water laten stromen, tot er geen temperatuurstijging meer wordt vastgesteld (thermometer).
  - 2 Temperatuurspil op klikmechanisme zo instellen dat constant 38 °C warm water stroomt. Spil in deze positie laten staan.
  - 3 Activeringselement bevestigen, daarbij de positie van de drukknop, 12.00 uur-stand, in acht nemen.

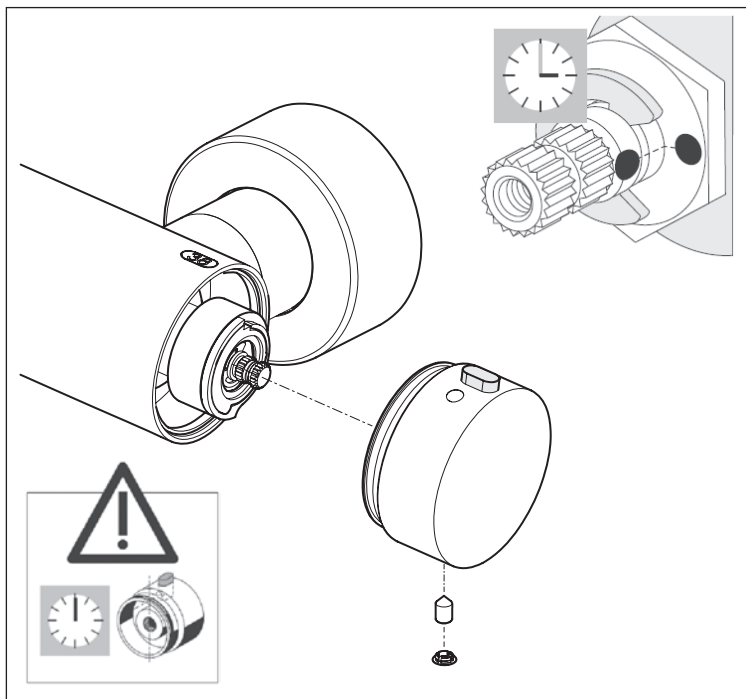
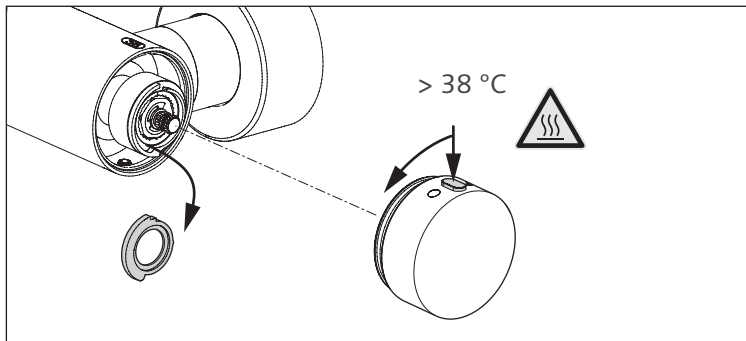
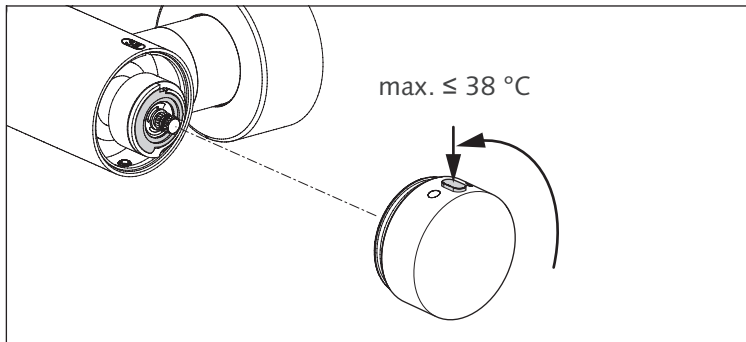
- F** Thermostat réglé en usine sur 38 °C. Réaliser le réglage seulement au besoin.
- 1 Actionner le robinet et laisser s'écouler l'eau jusqu'à ce que plus aucune augmentation de la température ne soit constatée (thermomètre).
  - 2 Régler la broche de température sur l'arrêt de sorte que l'eau chaude coule toujours à 38 °C. Laisser la broche dans cette position.
  - 3 Fixer l'élément de manœuvre en respectant la position du bouton-poussoir à 12 heures.

- E** El termostato viene de fábrica ajustado en 38 °C. Solo hay que reajustarlo en caso necesario.
- 1 Accionar la grifería y dejar correr el agua hasta que no se detecte ningún aumento de temperatura más (termómetro).
  - 2 Ajustar el husillo de temperatura en la muesca para que fluya agua caliente a una temperatura constante de 38 °C. Dejar el husillo en esta posición.
  - 3 Asegurar el elemento de mando dejando el pulsador en la posición equivalente a las 12 del cuadrante horario.

- HU** A termosztát gyárilag 38 °C-ra van beállítva. Csak szükség esetén végezzen beállítást.
- 1 Működtesse a szerelvényt és folyassa a vizet mindaddig, míg a hőmérséklet már nem emelkedik tovább (hőmérő).
  - 2 Állítsa be a hőmérsékletorsót a fogaton oly módon, hogy folyamatosan 38 °C-os melegvíz folyjon. Hagyja az orsót ebben a pozícióban.
  - 3 Rögzítse a működtetőelemet, eközben ügyeljen a nyomógomb pozíciójára (állás 12 óránál).

- D** Arretierscheibe entfernen
- NL** Klemschijf verwijderen
- F** Demontage de la rondelle d'arrêt

- GB** Removal of locking disc
- E** Retirar la arandela de retención
- HU** Reteszeltárcsa eltávolítása



**D** Werkseitig ist eine Arretierscheibe eingesetzt, die den Thermostatknopf auf 38 °C begrenzt.

1 Bei Bedarf ist die Arretierscheibe zu entfernen.

**⚠ Achtung:**  
Verbrühschutz ist nicht mehr gegeben!

2 Betätigungselement befestigen, dabei die Position des Druckknopfes, 12.00 Uhr-Stellung, beachten.

**Hinweis:**

**Nach VDI 3818 soll in öffentlich zugänglichen Gebäuden die Maximaltemperatur 42 °C am Duschkopf nicht übersteigen.**

**GB** A locking disc has been inserted ex works which limits the thermostat button to 38°C.

1 If necessary the locking disc can be removed.

**⚠ Attention:**  
Anti-scalding protection is no longer ensured!

2 Attach the control unit making sure the position of the pushbutton is at 12.00 o' clock.

**Attention:**

**According to VDI 3818, the maximum temperature in the showerhead is not to exceed 42 °C in public buildings.**

**NL** In de fabriek is een klemschijf gemonteerd, die de thermostaatknop op 38 °C begrenst.

1 Indien nodig moet de klemschijf worden verwijderd.

**⚠ Opgelet:**  
geen bescherming meer tegen verbranding!

2 Activeringselement bevestigen, daarbij de positie van de drukknop, 12.00 uur-stand, in acht nemen.

**Opgelet:**

**Volgens VDI 3818 mag in openbare gebouwen de maximale watertemperatuur uit de douchekop niet hoger zijn dan 42 °C.**

**F** Une rondelle d'arrêt est placée en usine pour limiter le bouton de thermostat à 38°C.

1 Si nécessaire, retirer cette rondelle d'arrêt.

**⚠ Attention: Il n'existe alors plus aucune protection contre les brûlures!**

2 Fixer l'élément de manœuvre en respectant la position du bouton-poussoir à 12 heures.

**Attention:**

**Conformément à VDI 3818, la température maximale de 42 °C ne doit pas être dépassée sur les têtes de douche dans les bâtiments publics.**

**HU** Gyárilag be van építve a reteszeltárcsa, ami a termosztátfejet 38 °C-nál korlátozza.

1 Szükség esetén a reteszeltárcsát el lehet távolítani.

**⚠ Figyelem:**  
Már nincs védelem a leforrázás ellen

2 Rögzítse a működtetőelemet, eközben ügyeljen a nyomógomb pozíciójára (állás 12 óránál).

**Figyelem:**

**A VDI 3818 szerint a maximális hőmérséklet középületekben a zuhanyfejen nem haladhatja meg a 42 °C-ot.**

**E** En fábrica se ha instalado una arandela de retención que limita el botón del termostato a 38 °C.

1 En caso necesario deberá retirarse la arandela de retención.

**⚠ ¡Atención!: Ya no está disponible la protección contra escaldamiento!**

2 Asegurar el elemento de mando dejando el pulsador en la posición equivalente a las 12 del cuadrante horario.

**¡Atención!**

**Según el reglamento 3818 de la VDI, la asociación de ingenieros alemanes, en los edificios abiertos al público no se debe exceder la temperatura máxima de 42 °C en el cabezal de la ducha.**

- D** Zur Reinigung nur milde, seifenhaltige Reinigungsmittel verwenden.  
**Keine** kratzenden, scheuernden, alkohol-, ammoniak-, salzsäure-, phosphorsäure- oder essigsäurehaltigen Reinigungs- oder Desinfektionsmittel benutzen.  
**Keine** Reinigung mit Hochdruck- und Dampfstrahlgeräten!  
Es gelten die SCHELL „Allgemeinen Installationsbedingungen“ unter [www.schell.eu](http://www.schell.eu) -> Marketing/Service.
- NL** Gebruik bij het reinigen enkel milde, zeephoudende producten.  
**Gebruik geen** krassende, schurende, alcohol-, ammoniak-, zoutzuur-, fosforzuur- of azijnzuurhoudende reinigings- of desinfecterende middelen.  
**Gebruik nooit** hogedruk- of stoomreinigers!  
Van toepassing zijn de ‚Algemene installatievoorwaarden‘ van SCHELL onder [www.schell.eu](http://www.schell.eu) -> Marketing/Service
- F** N'utilisez que des produits doux et savonneux pour le nettoyage.  
**N'utilisez pas** de détergents ou de désinfectants abrasifs ou contenant de l'alcool, de l'ammoniac, de l'acide chlorhydrique, de l'acide phosphorique ou de l'acide acétique.  
**N'utilisez jamais** de nettoyeurs haute pression ou à vapeur !  
Les « conditions générales d'installation » de SCHELL sous [www.schell.eu](http://www.schell.eu) -> marketing/service sont valables.
- GB** For cleaning, use only mild cleaning products containing soap.  
**Do not** use any cleaning or disinfecting products that are abrasive or scouring or which contain alcohol, ammonia, hydrochloric acid, phosphoric acid or acetic acid.  
**Do not** clean with high-pressure or steam jet devices!  
The SCHELL „General installation conditions“ at [www.schell.eu](http://www.schell.eu) -> Marketing/Service apply.
- E** Para la limpieza solo deben utilizarse productos de limpieza suaves y a base de jabón.  
No deben utilizarse productos de limpieza o desinfección abrasivos, corrosivos, que contengan alcohol, amoníaco, ácido clorhídrico, ácido fosfórico o ácido acético.  
¡La limpieza no debe realizarse con dispositivos de alta presión o chorro de vapor!  
Son aplicables las “Condiciones de instalación generales” de SCHELL disponibles en [www.schell.eu](http://www.schell.eu) -> Marketing/Service.
- HU** PA tisztításhoz csak enyhe, szappant tartalmazó tisztítószerket használjon.  
**Ne** használjon karcoló, súroló, alkoholt, ammóniát, sósavat, foszforsavat vagy ecetsavat tartalmazó tisztító- vagy fertőtlenítő szereket.  
**Ne** tisztítson nagynyomású vagy gőzsugaras készülékekkel!  
A [www.schell.eu](http://www.schell.eu) címen található SCHELL "Általános szerelési feltételek" érvényesek.

**D** Ersatzteile VITUS VW-E-T (BE-F)

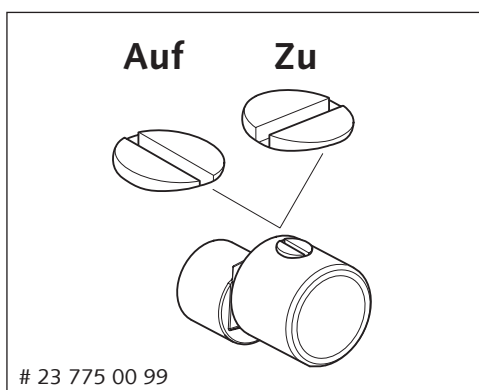
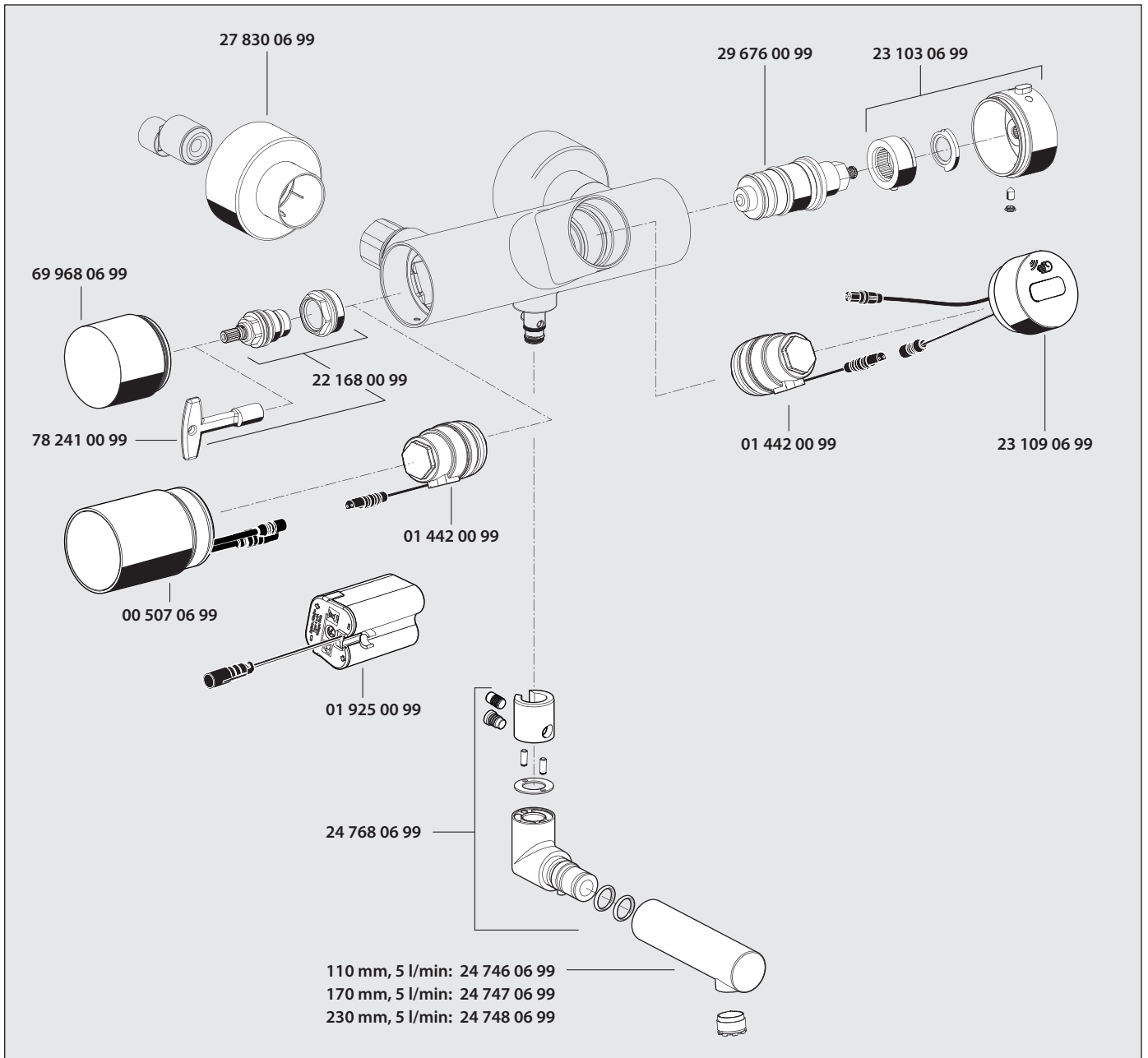
**NL** Vervangende onderdelen VITUS VW-E-T (BE-F)

**F** Pièces de rechange VITUS VW-E-T (BE-F)

**GB** Spare parts VITUS VW-E-T (BE-F)

**E** Piezas de repuesto VITUS VW-E-T (BE-F)

**HU** Pótkatrészek VITUS VW-E-T (BE-F)



**D** **Zubehör:** Absperrbare S-Verschraubungen

**NL** **Toebehoren:** Afsluitbare S-schroefverbindingen

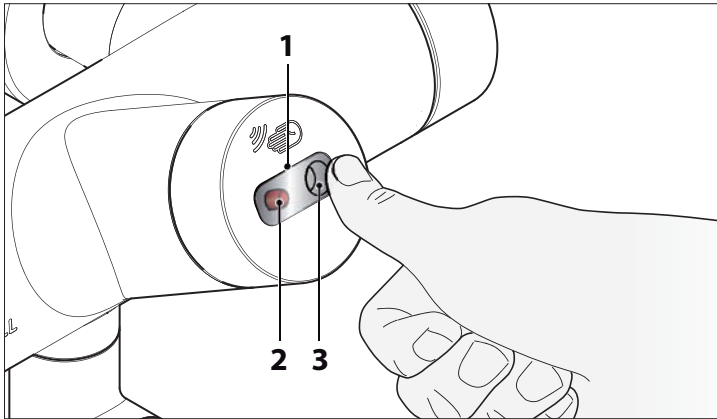
**GB** **Accessories:** S-fittings that can be shut off

**E** **Accesorios:** Atornilladuras S bloqueables

**F** **Accessoires:** Raccords vissés en S pouvant être isolés

**HU** **Tartozék:** Elzárható S-csavarzatok

## D Manuelle Programmierung



### Manuelle Programmierung

Bedienelemente zur Programmierung:

- 1 Sensorfeld
- 2 LED (gelb / rot)
- 3 Sensorbereich

Die folgende Tabelle gibt einen Überblick über die Hauptprogramme und die verfügbaren Parameter zur manuellen Programmierung der Armatur:

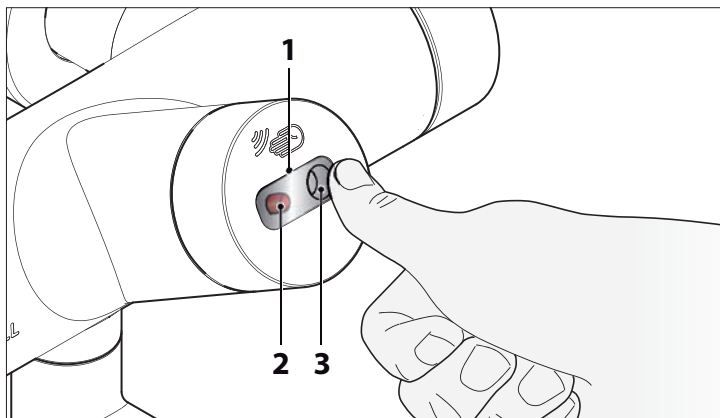
		Parameter:	4 s	6 s	8 s*	10 s	15 s	20 s	30 s	40 s	60 s	120 s	180 s	240 s
Funktionen	F1	Laufzeit (P1 - P12)	1x	2x	3x	4x	5x	6x	7x	8x	9x	10x	11x	12x
		Parameter:	P1			P2			P3					
	F2	Stagnationsspülung	Aus *			Ein, 24 h nach letzter Nutzung ** <input type="checkbox"/>			täglich Ein, alle 24 h					
F3	Reinigungsstopp	Aus *			Ein, 60 s			—						

\* Werkseinstellung  
\*\* Programmierbeispiel

In den Abbildungen auf Seite 27 bis 29 ist die manuelle Programmierung Schritt für Schritt dargestellt. Beispielhaft wird hier gezeigt, wie die Funktion „Stagnationsspülung“ (F2) auf „Ein, 24 h nach letzter Nutzung“ (P2) eingestellt wird.

Die Programmierung erfolgt in vier Schritten, die hier kurz zusammengefasst werden.

- 1. Manuelle Programmierung starten**  
 Stromzufuhr unterbrechen — mindestens 20 s warten — und Stromzufuhr wieder herstellen. Während des Startvorgangs der Elektronik blinkt die LED im Sensorfeld rot/gelb.  
**Fassen Sie in dieser Phase nicht in den Sensorbereich!**  
 Anschließend leuchtet die LED für max. 7 s rot. Verdecken Sie innerhalb dieser Rotphase den Sensorbereich und halten Sie ihn verdeckt. Der Programmiermodus wird gestartet.
- 2. Funktion (F1 - F3) auswählen**  
 Die Funktionen werden jetzt nacheinander durch Blinken der gelben LED signalisiert (siehe Tabelle). Zur Auswahl einer Funktion geben Sie den Sensorbereich während des jeweiligen Blinkcodes frei.
- 3. Parameter einstellen**  
 Durch Blinken der roten LED werden Sie über den aktuell eingestellten Parameter informiert (siehe Tabelle). Durch erneutes Verdecken des Sensorbereichs können Sie die entsprechenden Parameter einstellen. Diese werden nacheinander durch Blinken der roten LED signalisiert (siehe Tabelle). Zur Einstellung eines Parameters geben Sie den Sensorbereich während des jeweiligen Blinkcodes frei.
- 4. Betriebsbereitschaft herstellen**  
 Nach Verlassen des Sensorbereichs beginnt der Programmiermodus erneut mit dem Zeitfenster von 7 Sekunden (Dauerleuchten der roten LED). Wird der Sensor innerhalb der 7 Sekunden nicht verdeckt, ist der Programmiervorgang abgeschlossen. Die Armatur ist nun betriebsbereit.



### Handmatige programmering

Bedieningselementen voor de programmering:

- 1 Sensorveld
- 2 LED (geel / rood)
- 3 Sensorbereik

De volgende tabel geeft een overzicht van de hoofdprogramma's en de beschikbare parameters voor de handmatige programmering van de kraan:

		Parameters:	4 s	6 s	8 s*	10 s	15 s	20 s	30 s	40 s	60 s	120 s	180 s	240 s
Functies	F1	Looptijd (P1 - P12)	1x	2x	3x	4x	5x	6x	7x	8x	9x	10x	11x	12x
		Parameters:		<b>P1</b> 		<b>P2</b> 			<b>P3</b> 					
	F2	Stagnatiespoeling	Uit *	Aan, 24 h na laatste gebruik ** <input type="checkbox"/>			dagelijks Aan, om de 24 h							
	F3	Reinigingsstop	Uit *	Aan, 60 s			—							

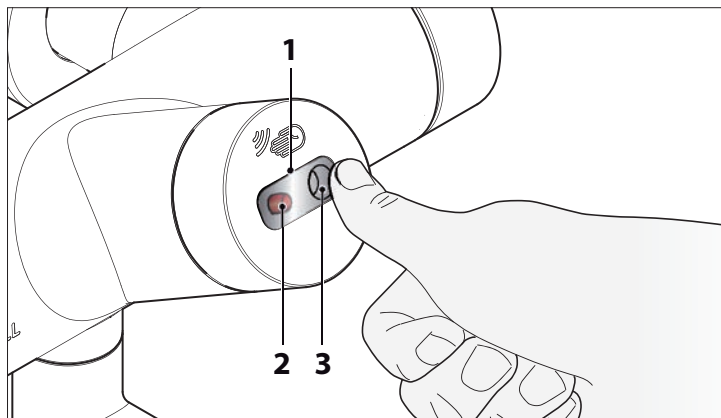
\* Fabrieksinstelling  
\*\* Programmeervoorbeeld

In de afbeeldingen op pagina 27 naar 29 is de handmatige programmering stap voor stap voorgesteld.  
Bij wijze van voorbeeld wordt hier getoond hoe de functie „Stagnatiespoeling“ (F2) op „Aan, 24 h na laatste gebruik“ (P2) wordt ingesteld.

De programmering gebeurt in vier stappen, die hier kort worden samengevat.

- 1. Handmatige programmering starten**  
Stroomtoevoer onderbreken — minstens 20 s wachten — en stroomtoevoer weer herstellen. Tijdens het starten van de elektronica knippert de LED in het sensorveld rood/geel.  
**Kom in deze fase niet met uw handen in het sensorbereik!**  
Vervolgens brandt de LED gedurende max. 7 s rood. Bedek binnen deze rode fase het sensorbereik en houd hem bedekt. De programmeermodus wordt gestart.
- 2. Functie (F1 - F3) selecteren**  
De functies worden nu na elkaar door knippen van de gele LED gesignaleerd (zie tabel). Om een functie te selecteren geeft u het sensorbereik tijdens de betreffende knippercode vrij.
- 3. Parameters instellen**  
Door knippen van de rode LED wordt u geïnformeerd over de momenteel ingestelde parameters (zie tabel).  
Door het sensorbereik opnieuw te bedekken kunt u de betreffende parameters instellen. Deze worden na elkaar door knippen van de rode LED gesignaleerd (zie tabel).  
Om een parameter in te stellen geeft u het sensorbereik tijdens de betreffende knippercode vrij.
- 4. Operationeel maken**  
Na verlaten van het sensorveld begint de programmeermodus opnieuw met het tijdvenster van 7 seconden (continu branden van de rode LED). Als het sensorveld binnen de 7 seconden niet wordt bedekt, dan is de programmering afgesloten. De kraan is nu operationeel.

## F Programmation manuelle



### Programmation manuelle

Éléments de commande pour la programmation :

- 1 Champ du détecteur
- 2 LED (jaune / rouge)
- 3 Zone de détection

Le tableau suivant donne un aperçu des principaux programmes et paramètres disponibles pour la programmation manuelle du robinet:

		Paramètres:	4 s	6 s	8 s*	10 s	15 s	20 s	30 s	40 s	60 s	120 s	180 s	240 s
Fonctions	F1	Durée de fonctionnement (P1 - P12)												
		Paramètres:	P1			P2			P3					
	F2	Rinçage de stagnation	Arrêt *	Marche, 24 h après la dernière utilisation **			Marche, en journée Toutes les 24 heures							
F3	Programme de nettoyage	Arrêt *	Marche, 60 s			—								

\* Réglage par défaut

\*\* Exemple de programmation

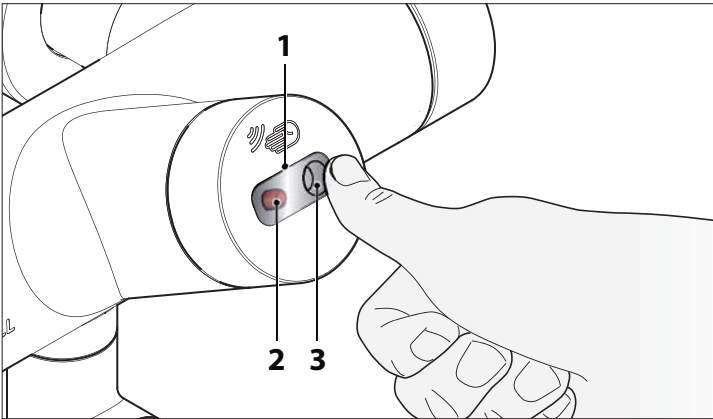
La programmation manuelle est décrite pas-à-pas dans les illustrations des pages 27 à 29.

La fonction « Rinçage de stagnation » (F2) est, par exemple, réglée ici sur « Marche, 24 h après la dernière utilisation » (P2).

La programmation se fait en quatre étapes, brièvement résumée ici.

1. **Démarrage de la programmation manuelle**  
Interrompre l'alimentation en courant - Attendre au moins 20 s - Rétablir l'alimentation en courant.  
La LED du champ du détecteur clignote en rouge et jaune pendant le démarrage du circuit électronique.  
**Ne rien placer dans la zone de détection pendant cette phase!**  
La LED reste ensuite allumée en rouge pendant max. 7 s. Pendant cette phase, couvrir le champ du détecteur et la maintenir couverte. Le mode de programmation démarre.
2. **Sélection d'une fonction (F1 - F3)**  
Les fonctions sont alors signalisées l'une après l'autre par le clignotement de la LED jaune (cf. tableau).  
Pour sélectionner une fonction, découvrir la zone de détection pendant que le code correspondant clignote.

3. **Réglage des paramètres**  
Le clignotement de la LED rouge vous indique le paramètre actuellement réglé (cf. tableau).  
Couvrir à nouveau le champ du détecteur pour régler les paramètres correspondants. Ceux-ci sont alors signalisés l'un après l'autre par le clignotement de la LED rouge (cf. tableau).  
Pour sélectionner un paramètre, découvrir la zone de détection pendant que le code correspondant clignote.
4. **Mise en service**  
Lorsque plus rien ne se trouve dans le champ du détecteur, le mode de programmation redémarre pour une période de 7 secondes (la LED rouge reste allumée).  
Si rien ne pénètre dans le champ du détecteur pendant ces 7 secondes, la programmation s'achève. Le robinet peut alors être utilisé.



### Manual programming

Operating elements for programming:

- 1 Sensor field
- 2 LED (yellow / red)
- 3 Sensor area

The following table provides an overview of the main programs and the available parameters for programming the fitting manually:

		Parameters:	4 s	6 s	8 s*	10 s	15 s	20 s	30 s	40 s	60 s	120 s	180 s	240 s
Functions	F1	Flow time (P1 - P12)												
		Parameters:												
	F2	Stagnation flush	Off *		On, 24 h after last use **			On, daily every 24 h						
	F3	Cleaning stop	Off *		On, 60 s			—						

\* Factory setting

\*\* Programming example

In the pictures on pages 27 to 29, manual programming is depicted step-by-step.

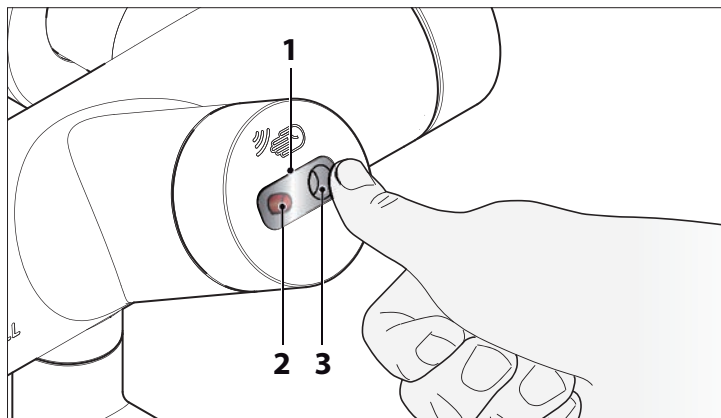
As an example it is shown how to set the „Stagnation flush“ function (F2) to „On, 24 h after last use“ (P2).

Programming is carried out in four steps, which are briefly summarised here.

- 1. Start manual programming**  
 Disconnect the power supply — wait at least 20 s — and reconnect the power supply. When the electronics are booting, the LED in the sensor field flashes red/yellow.  
**Do not put your hands into the sensor area during this phase!**  
 Afterwards the LED is red for max. 7 s. During this red phase, cover the sensor area and keep it covered. Programming mode is started.
- 2. Select function (F1 - F3)**  
 The functions are now indicated one at a time by the flashing yellow LED (see table). To select a function, uncover the sensor field when the corresponding code is flashing.
- 3. Set parameters**  
 The flashing red LED shows you the currently set parameter (see table). By covering the sensor area again you can set the corresponding parameter. The parameters are indicated one at a time by the flashing red LED (see table). To set a parameter, uncover the sensor area when the corresponding code is flashing.
- 4. Start operation**  
 After leaving the sensor field, the programming mode starts once again with a time window of 7 seconds (red LED is on continuously). If the sensor field is not covered during these 7 seconds, the programming is completed. The fitting is now ready for use.



## E Programación manual



### Programación manual

Elementos de mando para la programación:

- 1 Campo del sensor
- 2 LED (amarillo/rojo)
- 3 Área del sensor

La siguiente tabla ofrece un resumen de los programas principales y de los parámetros disponibles para la programación manual del grifo:

		Parámetros:	4 s	6 s	8 s*	10 s	15 s	20 s	30 s	40 s	60 s	120 s	180 s	240 s
Funciones	F1	Duración (P1 – P12)	1x	2x	3x	4x	5x	6x	7x	8x	9x	10x	11x	12x
		Parámetros:	P1			P2			P3					
	F2	Descarga por inactividad	Desconexión *			Conexión, 24 h desde la última descarga **			Conexión diaria cada 24 h					
	F3	Parada de limpieza	Desconexión *			Conexión, 60 s			—					

\* Ajuste de fábrica

\*\* Ejemplo de programación

En las imágenes de las páginas 27 a 29 se muestra la programación manual paso a paso.

Como ejemplo se utiliza la función cómo ajustar „Descarga por inactividad“ (F2) a „Conexión, 24 h desde la última descarga“ (P2).

La programación se lleva a cabo en cuatro pasos que se muestran resumidos.

#### 1. Iniciar programación manual

Interrumpir la alimentación eléctrica —esperar al menos 20 s— y volver a establecer la alimentación eléctrica. Durante el inicio del sistema electrónico el LED parpadea en el campo del sensor rojo/amarillo.

**¡Durante esta fase no toque el área del sensor!**

A continuación se ilumina en rojo el LED durante máx. 7 s. Durante esta fase en rojo cubra el campo del sensor y manténgala cubierta. Se inicia el modo de programación.

#### 2. Seleccionar la función (F1 - F3)

Las funciones se señalan ahora sucesivamente al parpadear el LED amarillo (ver tabla). Para seleccionar una función, destape el campo del sensor cuando parpadee el código correspondiente.

#### 3. Ajustar parámetros

El LED rojo intermitente le informa del parámetro ajustado en ese momento (ver tabla).

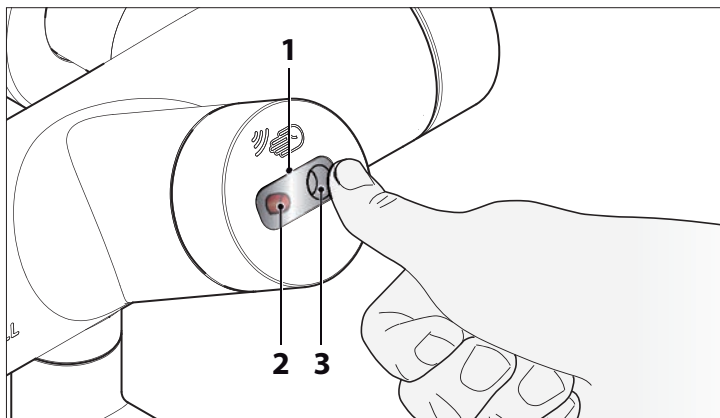
Volviendo a cubrir el campo del sensor puede ajustar los parámetros correspondientes. Estos se señalan sucesivamente al parpadear el LED rojo (ver tabla).

Para ajustar un parámetro, destape el campo del sensor cuando parpadee el código correspondiente.

#### 4. Establecer la disposición de servicio

Al salir del campo del sensor vuelve a iniciarse el modo de programación en un plazo de 7 segundos (iluminación continua del LED rojo).

Si no se cubre el campo del sensor durante estos 7 segundos, la programación habrá concluido. El grifo está ahora listo para operar.



### Programmazione manuale

Kezelőelemek a programozáshoz:

- 1 Érzékelő mező
- 2 LED (sárga / piros)
- 3 Érzékelő tartomány

A következő táblázat áttekintést nyújt a szerelvény kézi programozásához szükséges főprogramokról és rendelkezésre álló paraméterekről:

		Paraméterek:	4 mp	6 mp	8 mp *	10 mp	15 mp	20 mp	30 mp	40 mp	60 mp	120 mp	180 mp	240 mp
Funkciók	F1	Beállított paraméterek (P1 - P12)												
		Paraméterek:		<b>P1</b> 		<b>P2</b> 		<b>P3</b> 						
	F2	Pangási öblítés		Ki *		Be, 24 órával az utolsó használat után **				Naponta Be, 24 óránként				
	F3	Tisztítás leállítása		Ki *		Be, 60 mp				—				

\* Gyári beállítás

\*\* Programozási példa

A 27. és 29. oldalon lévő ábrákon a kézi programozást lépésről lépésre szemléltetjük.

Példaként bemutatjuk, hogyan kell beállítani a „Pangási öblítés” (F2) funkciót a „Be, 24 órával az utolsó használat után” (P2) opcióra.

A programozás négy lépésben történik, amit itt röviden összefoglalunk.

#### 1. Kézi programozás indítása

Shakítsa meg az áramellátást - várjon legalább 20 mp-et - majd állítsa vissza az áramellátást.

Az elektronika indítási folyamata közben az érzékelő mezőben lévő LED piros/sárgán villog.

Az elektronika indítási folyamata közben az érzékelő mezőben lévő LED piros/sárgán villog.

**Ebben a fázisban ne érjen az érzékelő mezőbe!**

Azután a LED max. 7 mp-ig pirosan világít. A piros fázis alatt takarja le a LED fölötti érzékelő tartományt és tartsa azt letakarva. A programozási mód elindul.

#### 2. A funkció (F1 - F3) kiválasztása

A funkciókat most egymás után a sárga LED villogása jelzi (lásd a táblázatot).

Egy funkció kiválasztásához az adott villogókód alatt tegye szabaddá az érzékelő tartományt.

#### 3. Paraméter beállítása

A piros LED villogásával tájékozódhat az aktuálisan beállított paramétről (lásd a táblázatot).

Az érzékelő tartomány újbóli letakarásával beállíthatja a megfelelő paramétert. Ezeket egymás után a piros LED villogása jelzi (lásd a táblázatot). Egy paraméter beállításához az adott villogókód alatt tegye szabaddá az érzékelő tartományt.

#### 4. Üzemkészség létrehozása

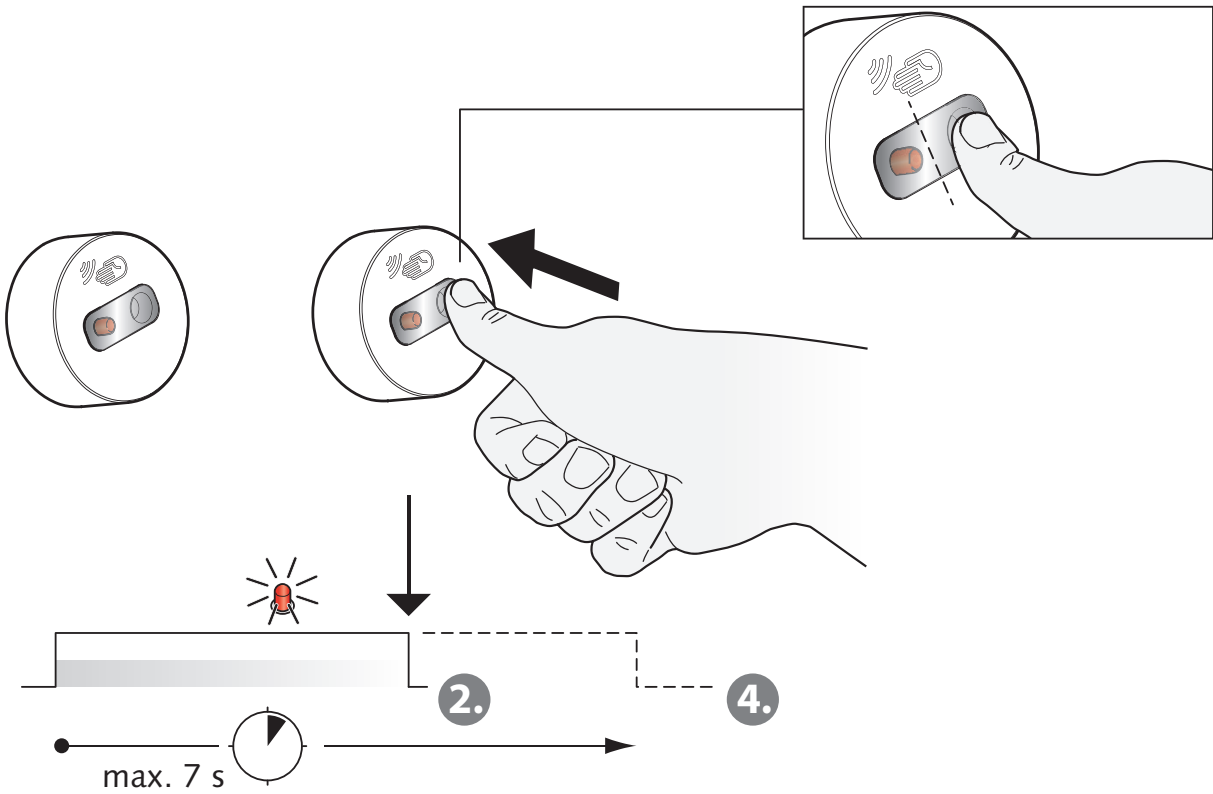
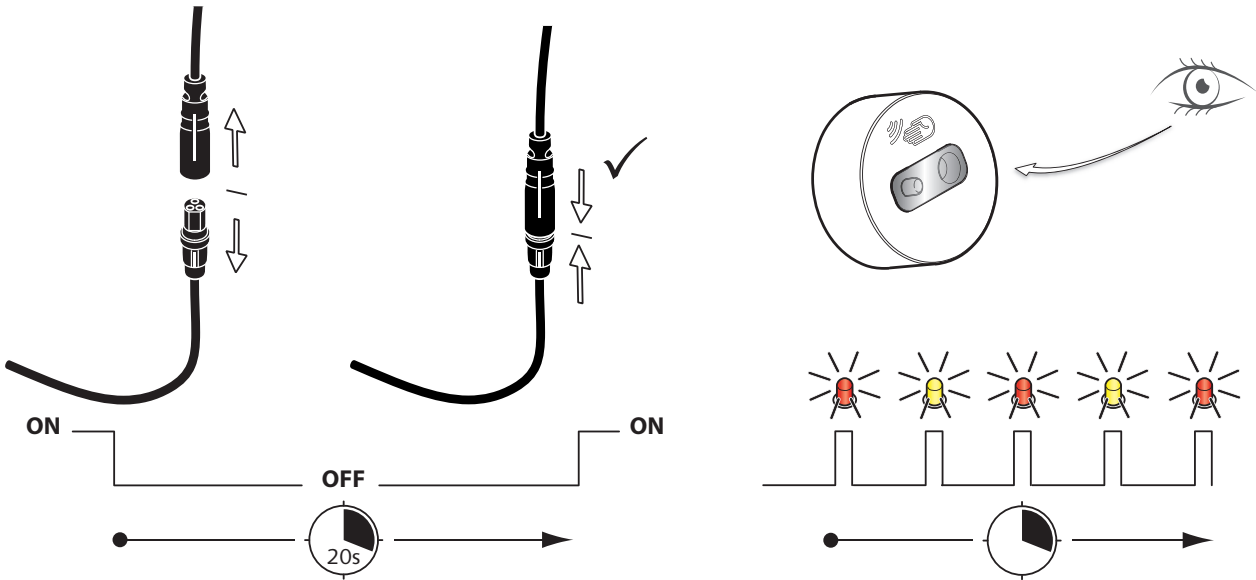
Az érzékelő tartomány elhagyása után a programozási üzemmód ismét a 7 másodperces időablakkal kezdődik (a piros LED tartós világítása).

Amennyiben az érzékelő tartományt a 7 mp-en belül nem takarja le, a programozási folyamat lezárul. A szerelvény most üzemkész.

**D** Programmierung starten  
**NL** Programmering starten  
**F** Démarrage de la programmation

**GB** Start programming  
**E** Iniciar programación  
**HU** A programozás indítása

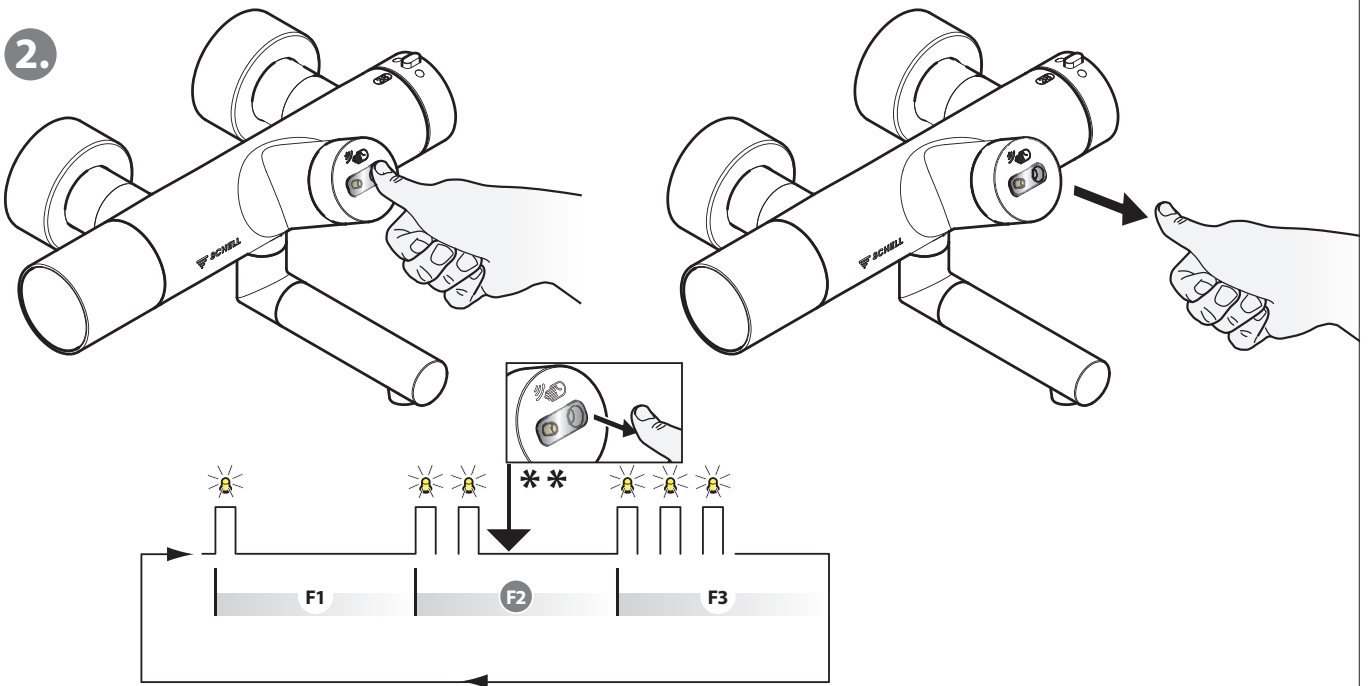
**1.**



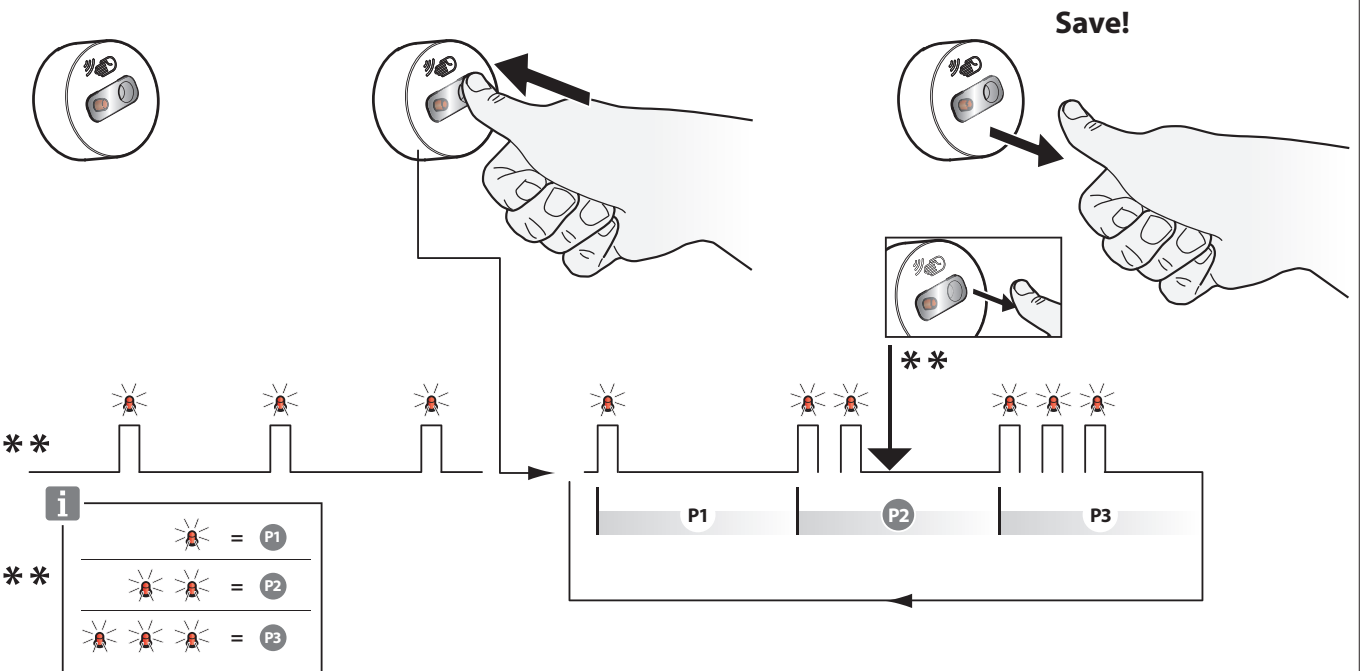
D F auswählen, P einstellen  
 NL F selecteren, P instellen  
 F Sélectionner F, régler P

GB Select F, set P  
 E Seleccionar F, ajustar P  
 HU F kiválasztása, P beállítása

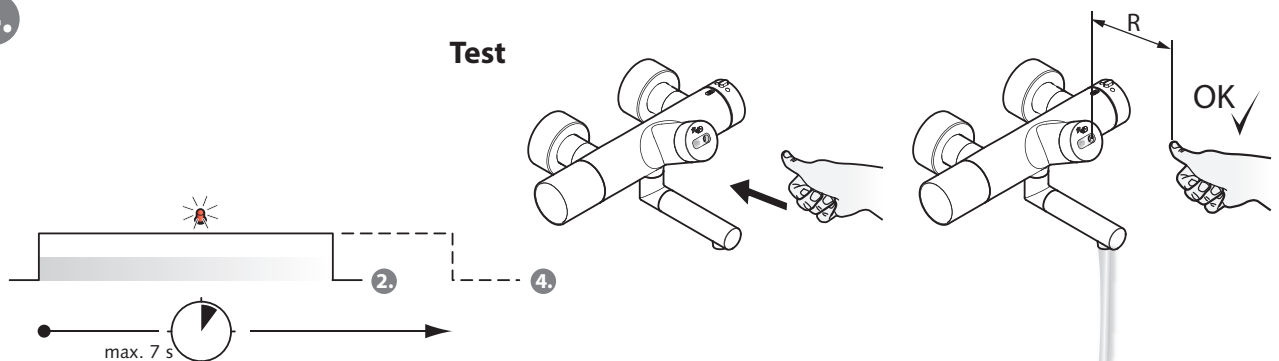
2.



3.

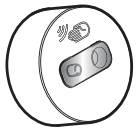


4.

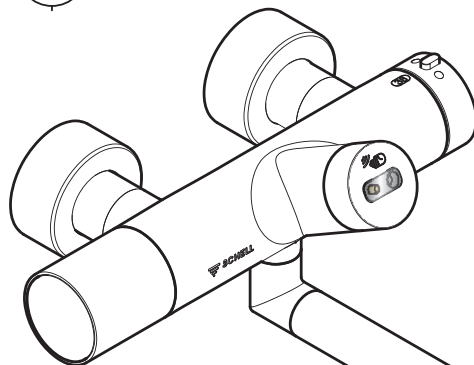
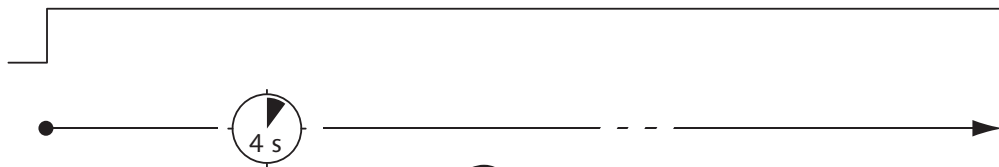
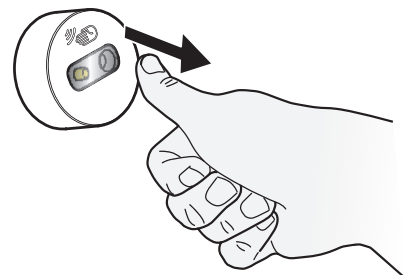
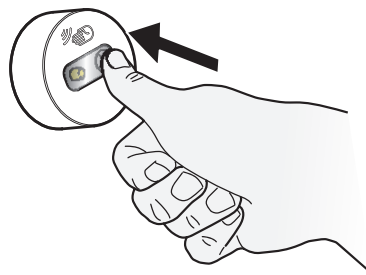
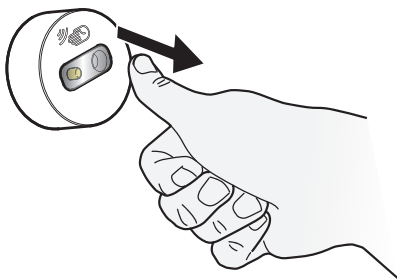
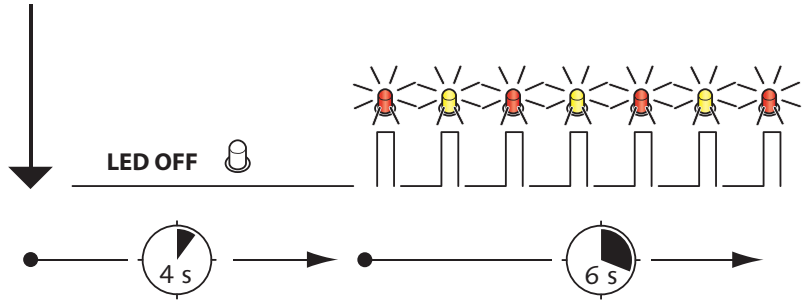
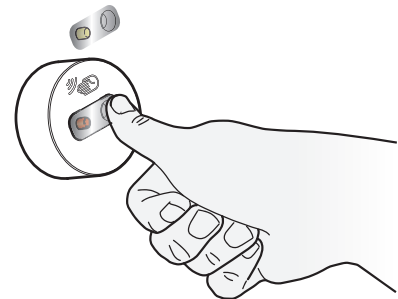
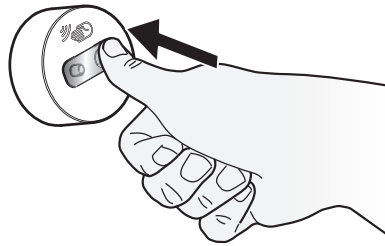


(D) Reinigungsstopp  
 (NL) Reinigingsstop  
 (F) Programme de nettoyage

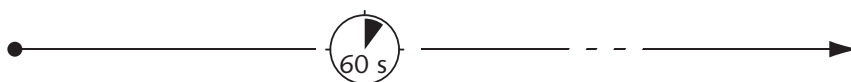
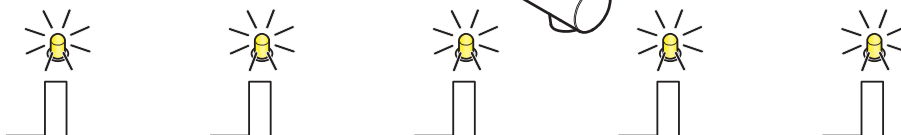
(GB) Cleaning stop  
 (E) Parada de limpieza  
 (HU) Tisztítás leállítása



LED OFF



OFF



- D** Die eingestellten Parameter können durch Blinkcodes an der Armatur abgelesen (siehe „Manuelle Programmierung“ oder mit einem USB-Adapter (Art.-Nr. 01 586 00 99) und der eSCHELL-Software ausgelesen werden. Diese steht unter [www.schell.eu](http://www.schell.eu) zum Download zur Verfügung.  
Tragen Sie die eingestellten Parameter in die nebenstehende Tabelle ein.  
Die Parameter können manuell oder über die eSCHELL Software eingestellt werden.  
Die Aktivierung der Funktionen erfolgt über das eSCHELL Wassermanagement-System.
- NL** De ingestelde parameters kunnen door knippercodes aan de kraan afgelezen (zie „Handmatige programmering“ of met een USB-adapter (art.-nr. 01 586 00 99) en de eSCHELL-software uitgelezen worden. Deze staat onder [www.schell.eu](http://www.schell.eu) voor download ter beschikking.  
Voer de ingestelde parameters in in de tabel hiernaast.  
De parameters kunnen handmatig of via de eSCHELL software worden ingesteld.  
De activering van de functies gebeurt via het eSCHELL watermanagement systeem.
- F** Les paramètres réglés peuvent être consultés au moyen des clignotements sur le robinet (cf. «Programmation manuelle» ou au moyen d'un adaptateur USB (n° art. 01 586 00 99) et du logiciel eSCHELL). Celui-ci est disponible pour le téléchargement sur le site [www.schell.eu](http://www.schell.eu).  
Consignez les paramètres réglés dans le tableau ci-contre.  
Les paramètres peuvent être réglés manuellement ou via le logiciel eSCHELL.  
L'activation des fonctions se fait via le système de gestion d'eau eSCHELL.
- GB** The set parameters can be read by means of the flashing codes on the fitting (see "Manual programming") or by means of a USB adapter (Item No. 01 586 00 99) and the eSCHELL-software. This software is available for download at [www.schell.eu](http://www.schell.eu).  
Enter the parameters set in the adjacent table.  
The parameters can be set manually or by means of the eSCHELL Software.  
The functions are activated via the eSCHELL water management system..
- E** Los parámetros ajustados pueden leerse mediante códigos parpadeantes en el grifo (ver „Programación manual“) o con un adaptador USB (n.º de art. 01 586 00 99) y el software eSCHELL. Este puede descargarse en [www.schell.eu](http://www.schell.eu).  
Introduzca los parámetros ajustados en la tabla contigua.  
Los parámetros pueden ajustarse manualmente o mediante el software eSCHELL.  
La activación de las funciones se realiza a través del sistema de gestión de agua eSCHELL.
- HU** A beállított paraméterek a villogókód alapján leolvashatók a szerelvényen (lásd "Kézi programozás") vagy egy USB-adapterrel (cikksz. 01 586 00 99) és az eSCHELL-szoftverrel kiolvashatók. Ez a [www.schell.eu](http://www.schell.eu) címen tölthető le.  
Írja be a beállított paramétereket az itt látható táblázatba.  
A paramétereket kézzel vagy az eSCHELL szoftveren keresztül lehet beállítani.  
A funkciók aktiválása az eSCHELL vízmenedzsment rendszerrel történik.

F1  \_\_\_\_\_ s

F2   \_\_ h   1/ \_\_ h \_\_\_\_\_ s  0 (off)

F3   I (on) \_\_\_\_\_ s  0 (off)



.....

.....

.....

.....



\_\_\_\_\_



\_\_\_\_\_



\_\_\_\_\_



\_\_\_\_\_

SCHELL GmbH & Co. KG  
Armaturentechnologie  
Raiffeisenstraße 31  
57462 Olpe  
Germany  
Telefon +49 2761 892-0  
Telefax +49 2761 892-199  
info@schell.eu  
www.schell.eu

