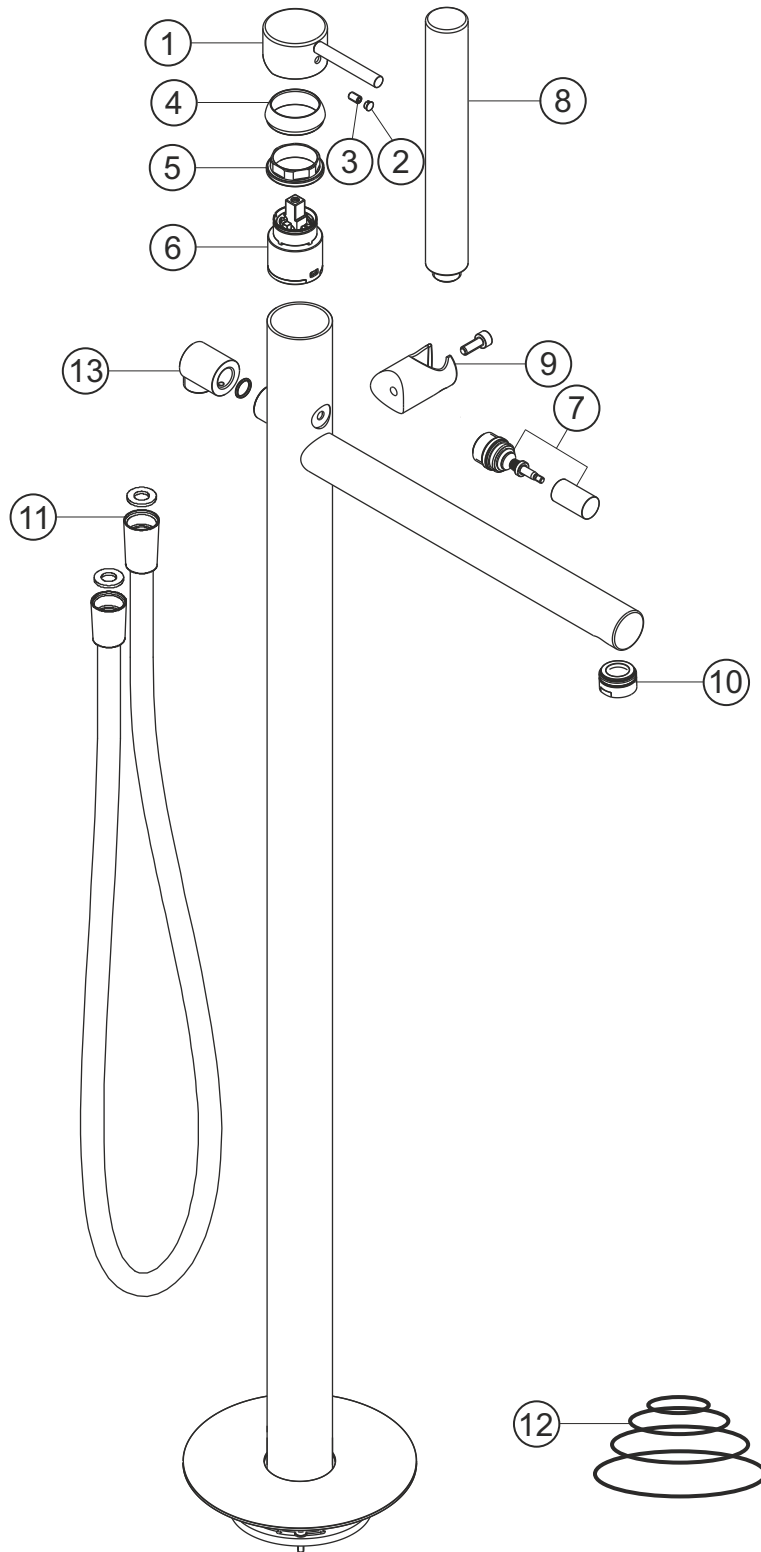


**DESIGN NEW**

**Wannen-Einlaufsäule**

chrom

10.145207.1.01



**herzbach**

**DESIGN NEW****Wannen-Einlaufsäule**

chrom

**10.145207.1.01****Ersatzteilliste**

<b>Pos.</b>	<b>Beschreibung</b>	<b>Art.-Nr.</b>	<b>Preisgruppe</b>	<b>VE</b>
1	Griffhebel	80.433300.2.01	7	1
2	Griffstopfen	80.138100.1.01	2	1
3	Inbussschraube	80.138122.1.09	1	1
4	Glockenkappe	80.076900.1.01	3	1
5	Konerring	80.502000.1.09	2	1
6	Kartusche	80.195400.1.09	7	1
7	Umsteller	80.025590.1.01	8	1
8	Handbrause	11.677400.1.01	*	1
9	Handbrausehalter	80.167300.1.01	8	1
10	Perlator	80.055900.1.01	2	1
11	Brauseschlauch	11.935400.1.01	*	1
12	Dichtungssatz	80.212900.1.09	7	1
13	Anschlussbogen	80.985100.2.01	9	1

\* siehe Gesamtpreisliste

**herzbach**