

Globo S



Kugelhähne

Solar-Kugelhahn aus Rotguss für hohe Betriebstemperaturen

*Engineering
GREAT Solutions*

Globo S

Der Globo S wird in z. B. Solar, Industrie- und Fernwärmanlagen als vielseitiges Absperrorgan eingesetzt. Auch für weitere Anwendungen die eine erhöhte Betriebstemperatur erfordern, wie z. B. bei Festbrennstoffkesseln ist Globo S geeignet. Durch die geringe Ausladung des Knebels ist der Globo S ideal z. B. für die fachgerechte Montage nebeneinander auf Verteilern geeignet.



Hauptmerkmale

- > Gehäuse und Kugel aus korrosionsbeständigem Rotguss
- > Bedienungsknebel außerhalb der Wärmedämmung
- > Rohrförmiges Gehäuse, ideal für durchlaufende Wärmedämmung
- > Auch in Press-Ausführung
- > DN 15-32 geeignet für M106 Stellantrieb

Technische Beschreibung

Anwendungsbereich:

Solar, Industrie- und Fernwärmanlagen.

Funktionen:

Absperrn:

Demontierbarer Bedienungsknebel aus schlagfestem Kunststoff mit geringer Ausladung. Knebelanschlag verdeckt, dadurch keine Verletzungsgefahr.

Dimensionen:

Ausführungen mit Innengewinde von DN 15 bis DN 32 und mit Pumpenanschluss DN 25.

Druckklasse:

PN 16

Temperatur:

Zulässige Betriebstemperatur TB
-10 °C - 150 °C, kurzzeitig bis 170 °C.

Werkstoffe:

Gehäuse und Kugel aus korrosionsbeständigem Rotguss. Kugel mit glattem Durchgang. Wartungsfreie Spindelabdichtung durch zwei O-Ringe aus EPDM. Kugelabdichtung aus reinem PTFE.

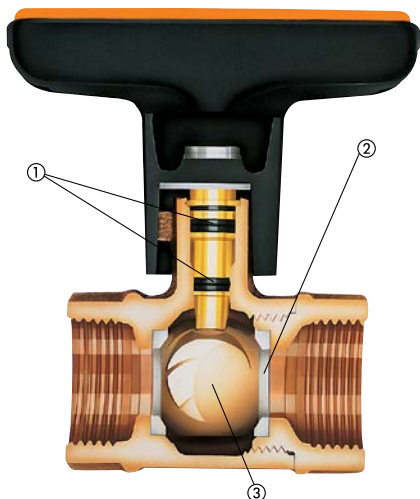
Medien:

Wasser oder neutrale Flüssigkeiten, Wasser-Glykol-Gemische (0-50%).

Stellantriebe:

DN 15 - 32 geeignet für M106 Stellantrieb.
Art.-Nr. 0600-00.700

Aufbau



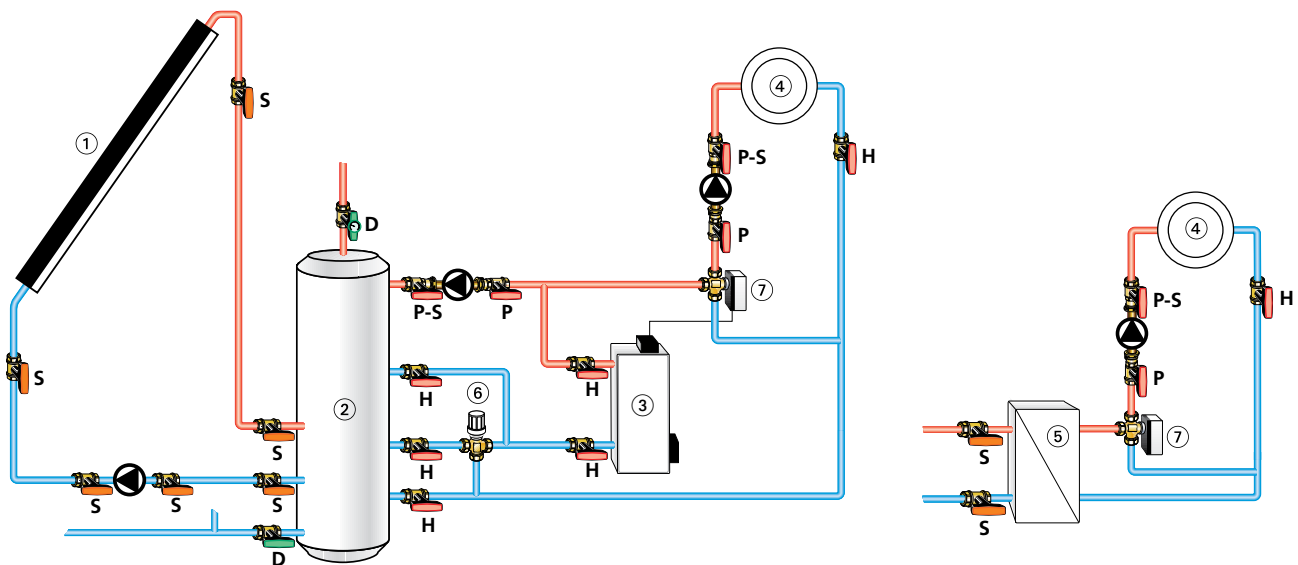
1. Spindelabdichtung durch zwei O-Ringe
2. Kugelabdichtung aus PTFE
3. Massive Rotguss-Kugel

Anwendung

Der Globo S wird in z. B. Solar, Industrie- und Fernwärmanlagen als vielseitiges Absperrorgan eingesetzt. Auch für weitere Anwendungen die eine erhöhte Betriebstemperatur erfordern, wie z. B. bei Festbrennstoffkesseln ist Globo S geeignet. Durch die geringe Ausladung des Knebels ist der Globo S ideal z. B. für die

fachgerechte Montage nebeneinander auf Verteilern geeignet. Der Globo S Kugelhahn ermöglicht die Dämmung gegen Wärmeverlust entsprechend der Energieeinsparverordnung. Diese Forderung ist mit durch laufender Rohrdämmung problemlos zu erfüllen. Der Bedienungsknebel befindet sich dabei außerhalb der Wärmedämmung.

Anwendungsbeispiel



1. Thermische Solaranlage
2. Solar-Kombispeicher
3. Wärmeerzeuger
4. Heizkreis
5. Wärmetauscher/Fernwärme
6. Dreiwege-Mischventil mit thermischem Stellantrieb EMO T (NO) zur Heizungsunterstützung
7. Dreiwege-Mischventil mit motorischem Stellantrieb EMO 3 / 230

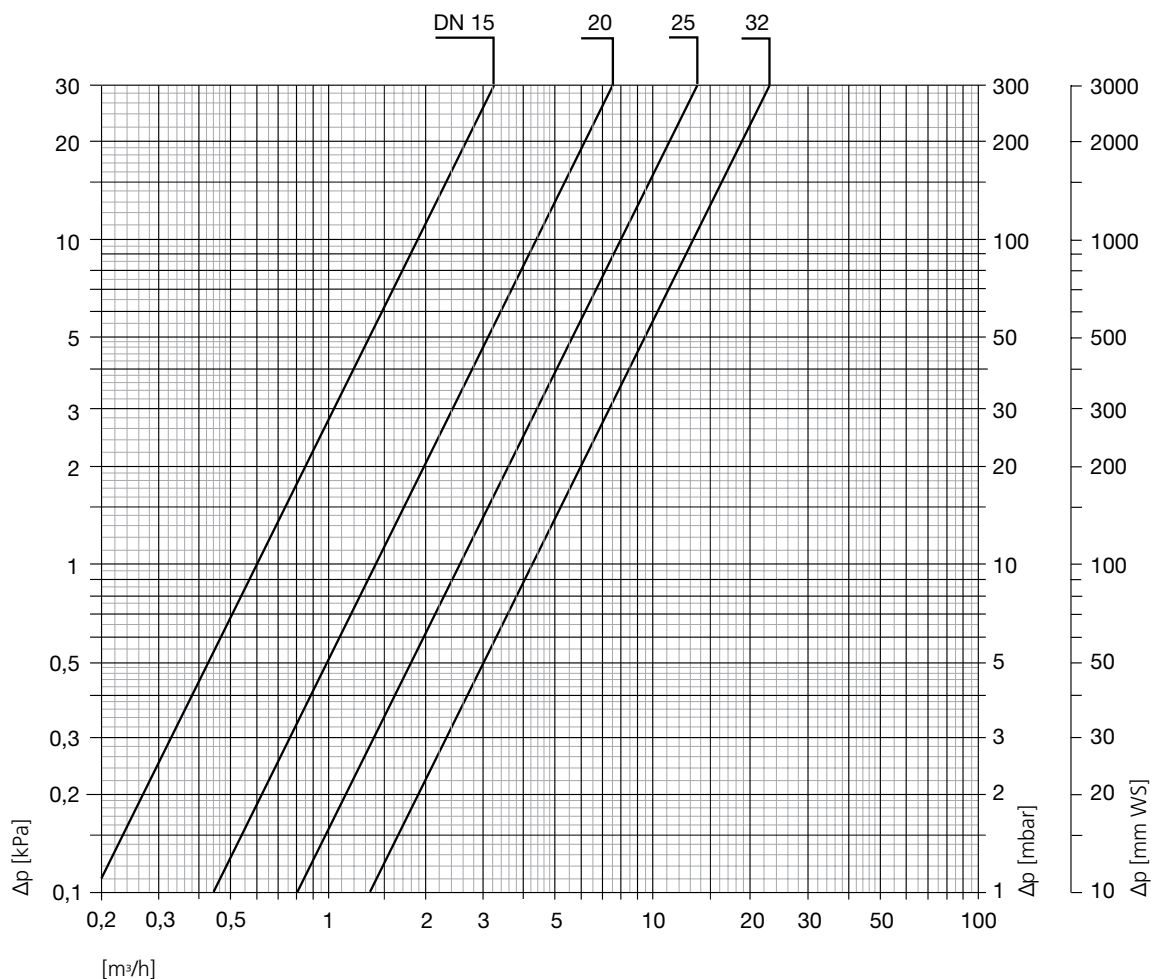
S = Globo S
H = Globo H
P = Globo P
P-S = Globo P-S
D = Globo D

Hinweis

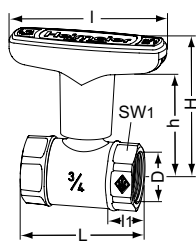
Die Zusammensetzung des Wärmeträgermediums sollte zur Vermeidung von Schäden und Steinbildung in Warmwasserheizanlagen der VDI Richtlinie 2035 entsprechen. Für Industrie- und Fernwärmanlagen ist das VdTÜV-Merkblatt 1466/AGFW-Arbeitsblatt FW 510 zu beachten. Im Wärmeträgermedium enthaltene Mineralöle bzw. mineralöhlhaltige Schmierstoffe jeder Art führen zu starken Quellerscheinungen und in den meisten Fällen zum Ausfall von EPDM-Dichtungen.

Beim Einsatz von nitritfreien Frost- und Korrosionsschutzmitteln auf der Basis von Ethylenglykol sind die entsprechenden Angaben, insbesondere über die Konzentration der einzelnen Zusätze, den Unterlagen des Frost- und Korrosionsschutzmittel-Herstellers zu entnehmen. Geeignet für in Solaranlagen übliche Glykol/Wassergemische bis 50% Glykolanteil.

Diagramm

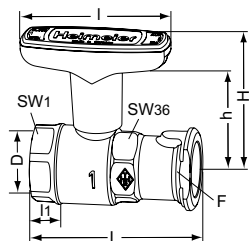


Artikel



Mit Innengewinde

DN	D	L	I	I1	H	h	Kvs	EAN	Artikel-Nr.
15	Rp 1/2	56,0	81	10,0	69,0	54,0	6,0	4024052601110	0645-02.000
20	Rp 3/4	58,5	81	11,0	72,0	55,5	14,0	4024052601219	0645-03.000
25	Rp 1	67,5	81	13,0	74,5	58,0	25,0	4024052601318	0645-04.000
32	Rp 1 1/4	76,5	81	13,5	78,0	61,5	42,0	4024052601417	0645-05.000



Mit Pumpenanschluss

DN	D	F	L	I	I1	H	h	Kvs	EAN	Artikel-Nr.
25	Rp 1	1"	87,5	81	13,0	74,5	58,0	25,0	4024052775118	0646-04.000

SW1: DN 15 = 27 mm, DN 20 = 32 mm, DN 25 = 39 mm, DN 32 = 50 mm

Die in dieser Broschüre gezeigten Produkte, Texte, Bilder, Zeichnungen und Diagramme können ohne Vorankündigung und Angabe von Gründen von IMI Hydronic Engineering geändert werden. Um die aktuellsten Informationen über unsere Produkte und Spezifikationen zu erhalten, besuchen Sie bitte unsere Homepage unter www.imi-hydronic.de, www.imi-hydronic.at oder www.imi-hydronic.ch.