

Metropol

Einhebel-Waschtischmischer 110 CoolStart mit Hebelgriff und Push-Open Ablaufgarnitur

Oberfläche: **Chrom** Artikelnummer: **32508000**



Beschreibung

Merkmale

- besteht aus: Einhebel-Waschtischmischer, Ablaufgarnitur
- ComfortZone: 110
- Ausladung: 135 mm
- Auslaufhöhe: 117 mm
- Griffvariante: Hebel
- Strahlart: Normalstrahl
- Maximale Durchflussmenge bei 3 bar: 5 l/min
- Keramikmischsystem
- Temperaturbegrenzung einstellbar
- Push-Open Ablaufventil G 1 ¼
- Material Ablaufventil: Metall
- Geräuschgruppe: I
- Durchflussklasse: O
- CoolStart - Kaltwasser in Griff-Grundstellung
- SVGW 1712-6702
- PA-IX 7296/IO

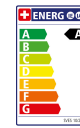
Artikeldetails

TEAM-Nr. 757177.501
Preis exkl. MwSt. 359.00 CHF

Technologie



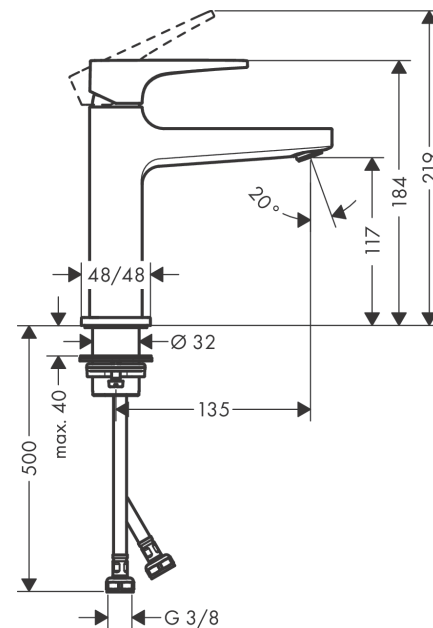
Zertifikate / Nachhaltigkeit



Produktabbildung



Maßzeichnung



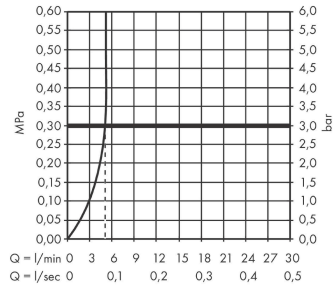
Metropol

Einhebel-Waschtismischer 110 CoolStart mit Hebelgriff und Push-Open Ablaufgarnitur

Oberfläche: **Chrom** Artikelnummer: **32508000**



Durchflussdiagramm



Metropol

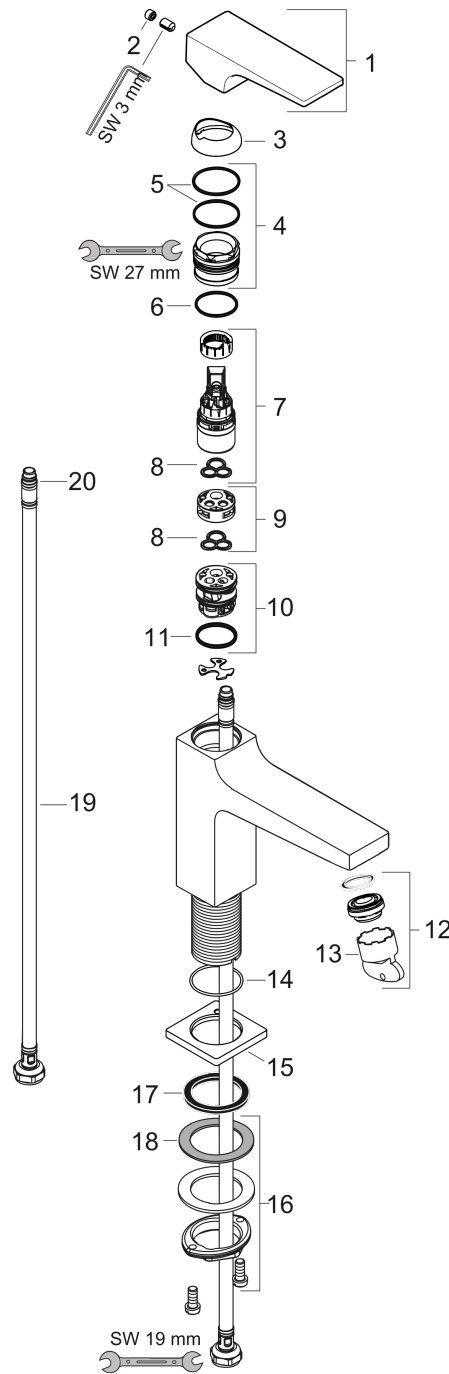
Einhebel-Waschtischmischer 110 CoolStart mit Hebelgriff und Push-Open Ablaufgarnitur

Oberfläche: **Chrom** Artikelnummer: **32508000**



Explosionszeichnung

Baujahr: >10/16



Metropol

Einhebel-Waschtischmischer 110 CoolStart mit Hebelgriff und Push-Open Ablaufgarnitur

Oberfläche: **Chrom** Artikelnummer: **32508000**



Ersatzteilliste

Baujahr: >10/16

Pos.	Beschreibung	Artikelnummer	Preis	VE
1	Griff	93025000	58.70 CHF	1
2	Griffstopfen	95704000	3.25 CHF	1
3	Kappe	92625000	28.95 CHF	1
4	Mutter	92689000	23.05 CHF	1
5	O-Ring 27x1,5	92527000	11.90 CHF	1
6	O-Ring 25x1,5	98146000	3.25 CHF	1
7	Kartusche kpl.	97685000	58.70 CHF	1
8	Dichtung	98865000	28.95 CHF	1
9	Adapter für Kartusche	92628000	18.80 CHF	1
10	Adapter für Kartusche	95975000	8.65 CHF	1
11	O-Ring 23x2	98398000	3.25 CHF	1
12	Luftsprudler M24x1 (5 l/min)	92996000	28.95 CHF	1
13	Serviceschlüssel	95661000	5.40 CHF	1
14	O-Ring 32x1,5	92936000	3.25 CHF	1
15	Rosette	93048000	36.95 CHF	1
16	Schaftbefestigung kpl. (Ø 32)	13961000	23.05 CHF	1
17	Flachdichtung	98749000	5.40 CHF	1
18	Gleitring	97548000	3.25 CHF	1
19	Anschlusschlauch 600 mm M8x0,75 G3/8	96556000	23.05 CHF	1
20	O-Ring 6,6x1,6	93019000	3.25 CHF	1
21	Dichtungsset	95581000	5.40 CHF	1
a	Push-Open Ablaufgarnitur	50100000	-	1
b	Schaftverlängerung 35 mm	13898000	72.55 CHF	1