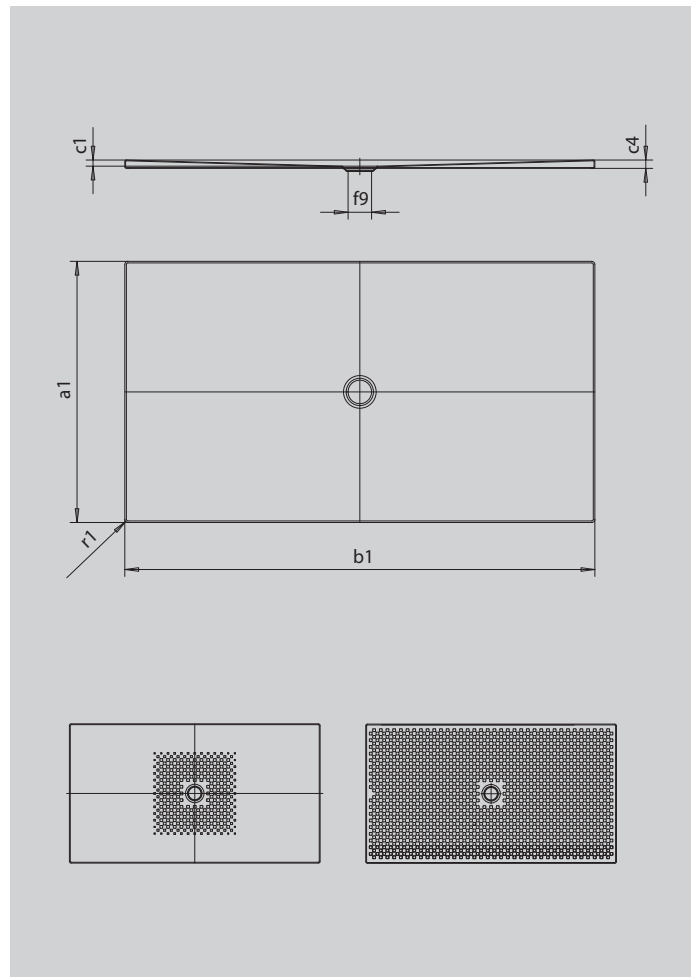


# SCONA

- harmonisches Design mit zentriertem Ablauf
- absolut bodeneben einbaubar
- aus KALDEWEI Stahl-Emaile
- Ablaufdeckel nahezu bündig in die Duschlfläche integriert (nur in Kombination mit den Ablaufgamituren KA 90)



Abbildung ähnlich



SECURE<sup>+</sup>

| Modell                           |          | 984           |
|----------------------------------|----------|---------------|
| Äußere Länge                     | $a_1$    | 1000 mm       |
| Äußere Breite                    | $b_1$    | 1500 mm       |
| Tiefe Innen                      | $c_1$    | 23 mm         |
| Randhöhe                         | $c_4$    | 32 mm         |
| Höhe mit Wannenträger extraflach | $c_{16}$ | 49 mm         |
| Durchmesser Ablaufloch           | $f_9$    | Ø 90 mm       |
| Äußerer Radius                   | $r_1$    | 12 mm         |
| Nettogewicht                     |          | 38 kg         |
| Antislip                         |          | 492 x 492 mm  |
| Vollantislip                     |          | 932 x 1412 mm |
| SECURE PLUS                      |          | Vollflächig   |

**KALDEWEI**