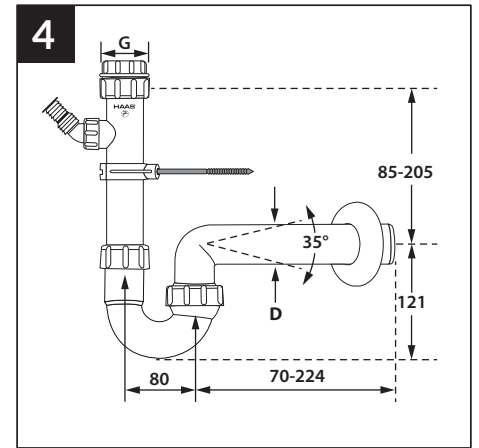
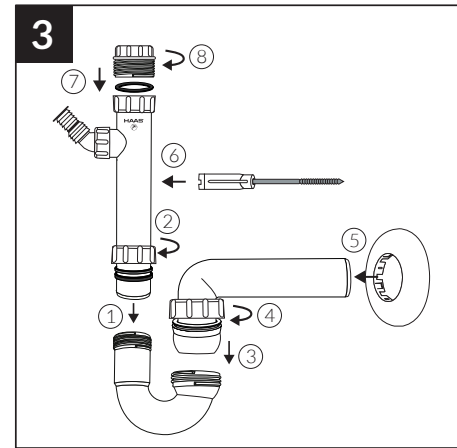
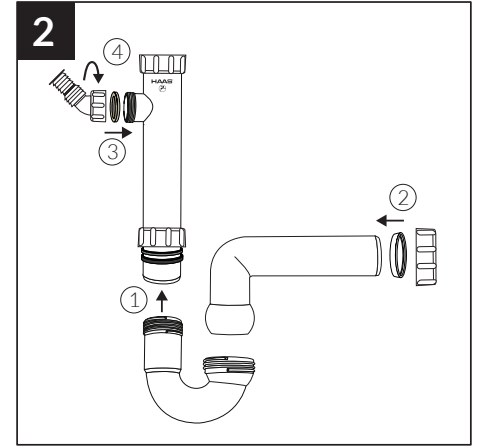
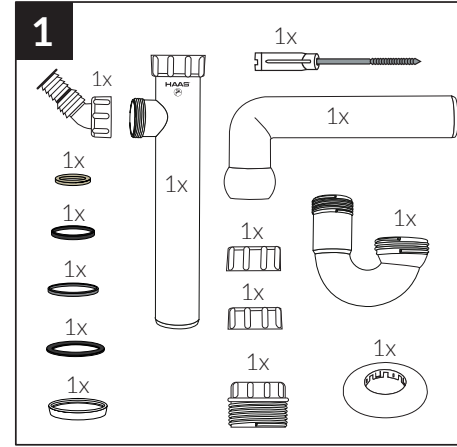


**G = 1 ½"**



**G = 1 ½"**