

Produktdatenblatt

Produktset Waschtisch und Armatur 950.19.049

HEWI



Erhältlich in DE, AT, FR, UK, BE, PL, NL, LU

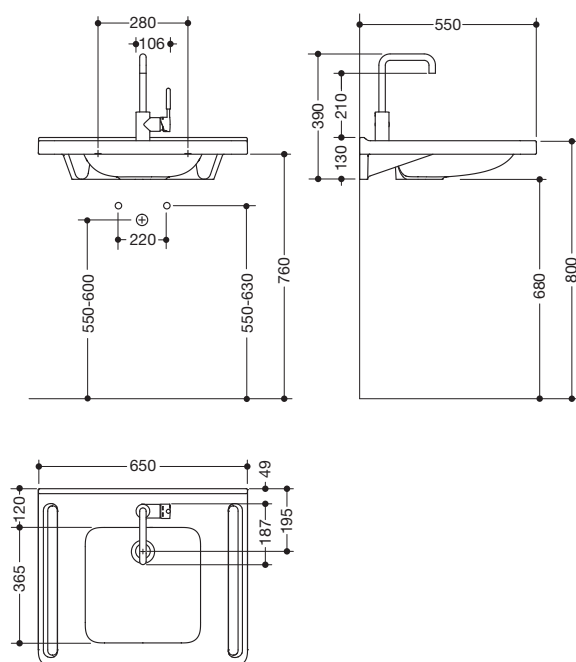
Produktset Waschtisch und Armatur 950.19.049

Waschtisch 950.11.161

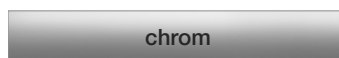
- aus Mineralguss mit porenfreier Oberfläche, alpinweiß
- Schwallkante zur Wand
- mit Ablagefläche und tiefem rechteckigem Becken mit großzügigen Radien
- integrierte ergonomische Haltemöglichkeit seitlich, als Handtuchhalter nutzbar
- unterfahrbar nach DIN 18040 und ÖNORM B1600/1601
- 650 mm breit und 550 mm tief
- ohne Überlauf, für Einlocharmatur vorbereitet
- belastbar nach DIN EN 14688, für Stockschraubenbefestigung
- CE-Kennzeichnung nach Bauprodukteverordnung Nr. 305/2011 und Einhebel-Waschtischmischer AQ1.12M10640
- hochwertig verchromt, Rundrohr
- mit farbigem Griffelement aus Polyamid in ausgewählten HEWI Farben
- Durchfluss 5 l/min, Geräuschklasse 1
- Keramikkartusche Kerox K-35B, druckfest bis 35 bar
- Laminar-Strahlregler mit dynamischer Mengenregulierung 5 l/min, diebstahlgeschützt
- Anschluss über flexible Druckschläuche mit eingeflochtener Warm-Kalt-Markierung 450 mm lang, G 3/8"
- Armaturenkörper Messing
- offener Bedienhebel mit Warm-Kalt-Kennzeichnung
- 270 mm hoch, Ausladung 187 mm
- Auslauf schwenkbar, optional feststellbar, ohne Ablaufgarnitur
- geeignet für thermische Desinfektion nach DVGW W 551
- DVGW zertifiziert, mit WELL Label



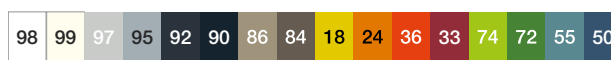
Abmessungen in mm



Oberfläche Armatur



Farben



Griffelement

Technische Änderungen vorbehalten, 30.03.2021

HEWI Heinrich Wilke GmbH
Postfach 1260
D-34442 Bad Arolsen

Telefon: +49 5691 82-0
Telefax: +49 5691 82-319

info@hewi.de
www.hewi.com