

DE

Montageanleitung –
BETTEDICHTSYSTEM PRO

GB

Installation instructions –
BETTESEALING SYSTEM PRO

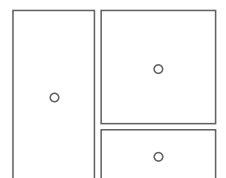
FR

Instructions de montage –
SYSTÈME D'ÉTANCHÉITÉ PRO **BETTE**

NL

Montagehandleiding –
BETTEDICHTINGSYSTEEM PRO

BETTE



DE**Wichtige Informationen –
Bitte beachten!****Montagehinweise**

- Das Dichtmaterial muss die Seiten und Ecken der Duschfläche abdichten.
- Das Dichtmaterial muss vorsichtig behandelt werden.
- Es dürfen keine Beschädigungen im Dichtmaterial sein.
- Die Klebestellen müssen sauber und fettfrei sein.
- Die Dichtklebestreifen haften sehr stark. Sie müssen exakt positioniert und ordentlich angebracht werden.
- Das Dichtmaterial ist dehnbar, um es an Unebenheiten anpassen zu können.
- Beim Anbringen des Dichtmaterials ist auf Nischen und Aussparungen zu achten.
- Das Dichtmaterial muss im Bereich der Klebestellen fest angedrückt werden, um dauerhafte Dichtigkeit zu gewährleisten.
- Das Dichtmaterial muss mit Wand und Boden verklebt werden (Verbundabdichtung).
- Fliesen- und Plattenarbeiten sind gemäß DIN 18157 durchzuführen.

Allgemeine Hinweise

- Der Einbau kann ohne Wandseite oder an ein, zwei oder drei Wandseiten erfolgen. Die Abbildungen zeigen die Montage des Dichtsystems für den Eckenbau.
- Maßangaben in Millimeter (mm).
- Abbildungen nicht maßstabsgerecht.
- Technische Änderungen vorbehalten.



Separate Dokumentationen (z. B. für Ablaufgarnituren) sind zu beachten.

EN**Important information –
Please note!****Installation tips**

- The sealing material has to seal shower side surfaces and edges.
- Please exercise care when handling sealing material.
- No defects may be left in the sealing material.
- The adhesive joints have to be maintained clean and free of grease.
- The adhesive sealing strips create a very strong bond. They have to be precisely positioned and applied properly.
- The sealing material can stretch in order to adjust to uneven spots.
- When applying the sealing material please watch out for recesses and notches.
- The sealing material has to be firmly pressed in place around the adhesive joints to guarantee a permanent seal.
- The sealing material has to be attached to the wall and floor (connection sealing).
- Large and small format tiling work should be performed pursuant to DIN 18157.

General advice

- Installation can be carried out without a side wall, or with a wall on one, two or three sides. The figures show how the sealing system is fitted to a corner installation situation.
- Measurements are indicated in millimetres (mm).
- Figures are not true to scale
- Subject to technical modifications.



Separate documents (e. g. for drain sets) should be complied with.

FR**Informations importantes – à observer !****Instructions de montage**

- Le matériau d'étanchéité doit assurer l'étanchéité des angles et des côtés du fond de la douche.
- Le matériau d'étanchéité doit être utilisé avec précaution.
- Le matériau d'étanchéité ne doit pas être endommagé.
- Les surfaces collées doivent être propres et exemptes de graisse.
- Les bandes collantes adhèrent très fortement. Il est nécessaire de les positionner correctement avec une précision maximale.
- Le matériau d'étanchéité est extensible de façon à pouvoir l'adapter aux différentes irrégularités.
- Il est nécessaire de tenir compte des évidements et des niches lors de la pose du matériau d'étanchéité.
- Il est nécessaire de bien appuyer le matériau d'étanchéité sur les surfaces collées afin de garantir une étanchéité durable.
- Le matériau d'étanchéité doit être collé sur le sol et sur le mur (raccordement étanche).
- Veuillez réaliser la pose du carrelage et du dallage conformément à DIN 18157.

Remarques générales

- Le montage peut avoir lieu sans côté du mur ou sur un, deux ou trois côtés du mur. Les illustrations représentent le montage du système d'étanchéité dans un angle.
- Toutes les indications de mesure sont en millimètres (mm).
- Les illustrations ne sont pas à l'échelle.
- Sous réserve de modifications techniques.



Veuillez observer les documentations séparées (par ex. pour les garnitures d'écoulement).

NL**Belangrijke informatie – A.u.b. in acht nemen!****Montage-instructies**

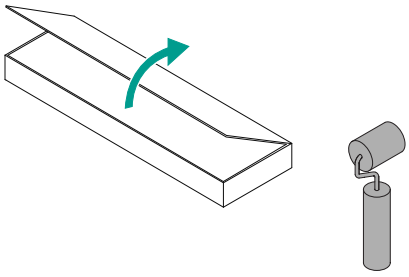
- Het dichtingsmateriaal moet de zijden en hoeken van het douchevlak afdichten.
- Met het dichtingsmateriaal moet zorgvuldig worden omgegaan.
- Er mogen geen beschadigingen in het dichtingsmateriaal voorkomen.
- De hechtlocaties moeten schoon en vetvrij zijn.
- De dichtingsstrips hechten zich heel sterk. Ze moeten exact worden gepositioneerd en correct aangebracht.
- Het dichtingsmateriaal is flexibel om het aan de oneffenheden aan te kunnen passen.
- Bij het aanbrengen van het dichtingsmateriaal moet op nissen en uitsparingen worden gelet.
- Het dichtingsmateriaal moet bij de hechtlocaties vast worden aangedrukt om een permanente dichtheid te garanderen.
- Het dichtingsmateriaal moet op wanden en vloeren worden gelijmd (composietdichting).
- Tegel- en plaatwerkzaamheden moeten conform DIN 18157 worden uitgevoerd.

Algemene informatie

- De inbouw kan zonder zijwand of op één, twee of drie wandzijden plaatsvinden. De afbeeldingen tonen de montage van het dichtingsysteem voor hoekinbouw.
- Afmetingen in millimeters (mm).
- Afbeeldingen zijn niet op schaal.
- Technische wijzigingen voorbehouden.



Afzonderlijke documentatie (bijv. voor afvoersets) moet in acht worden genomen.



#Z0017595
1x



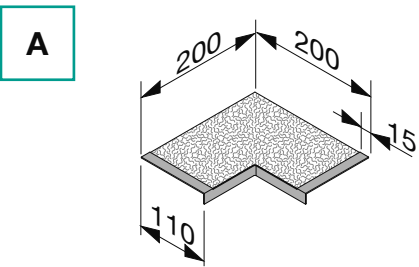
#Z0016890
1x



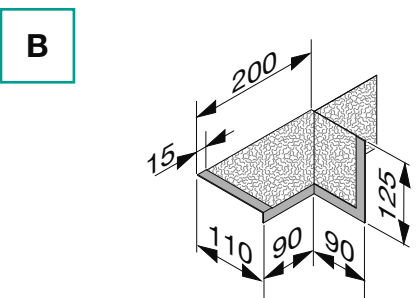
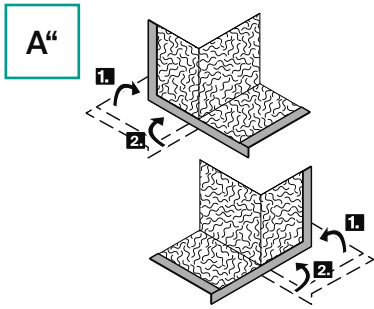
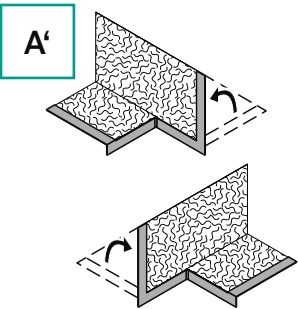
#Z0015837
1x



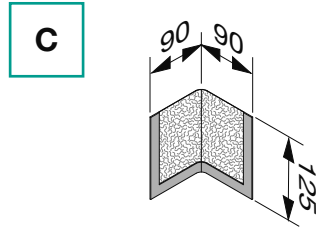
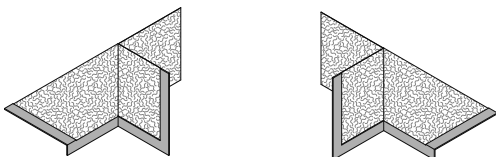
#Z0017594
1x



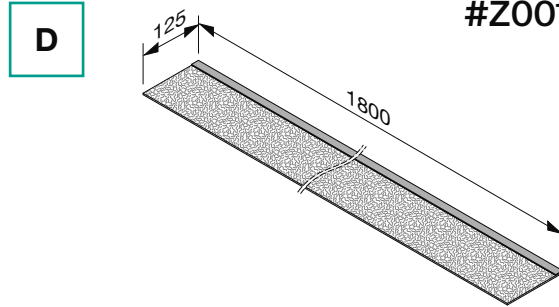
#Z0016616



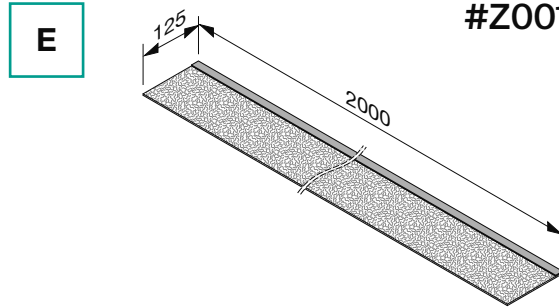
#Z0016829



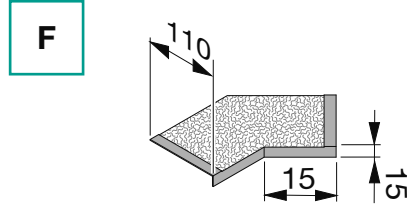
#Z0016895



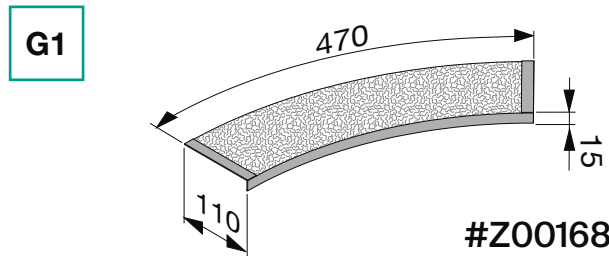
#Z0016617



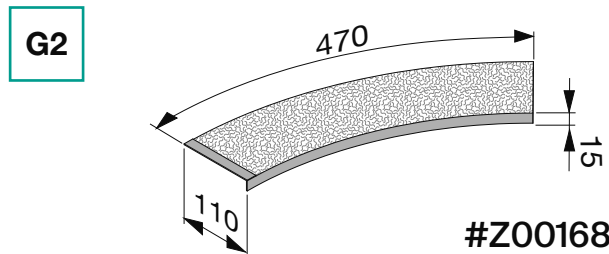
#Z0016896



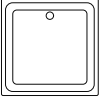


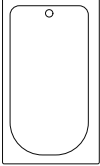
#Z0016894

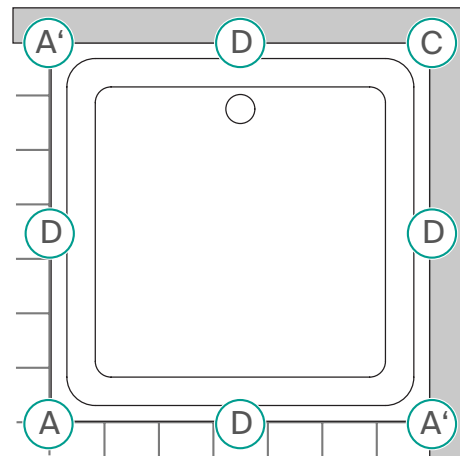
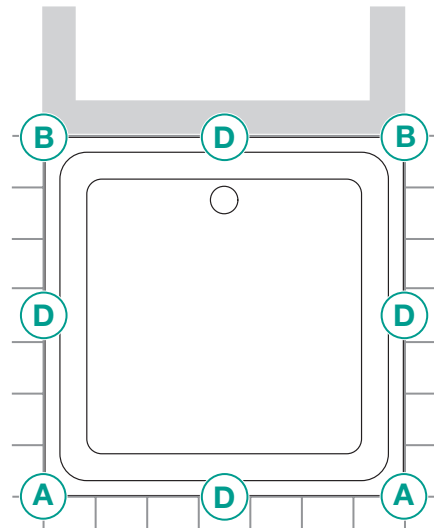
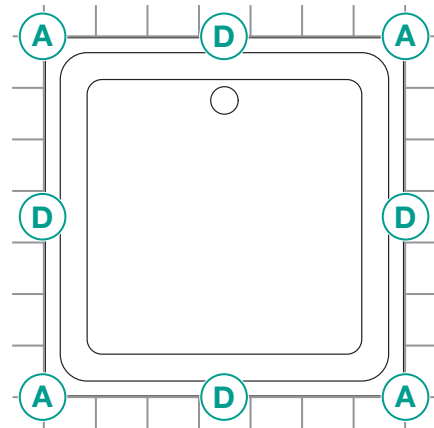


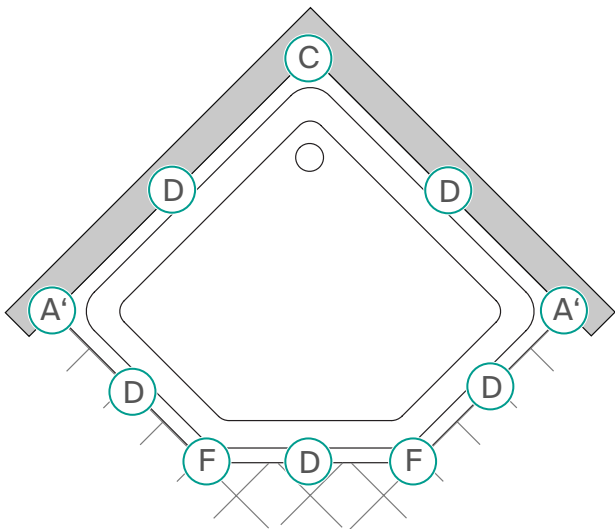
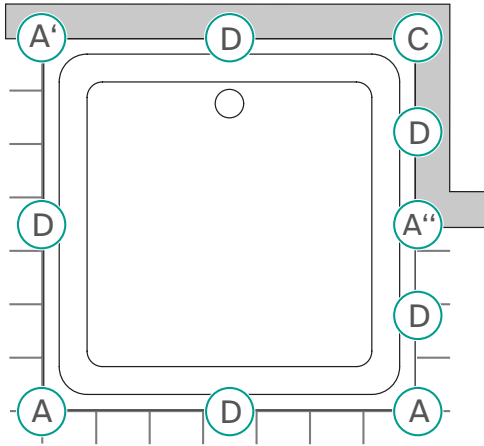
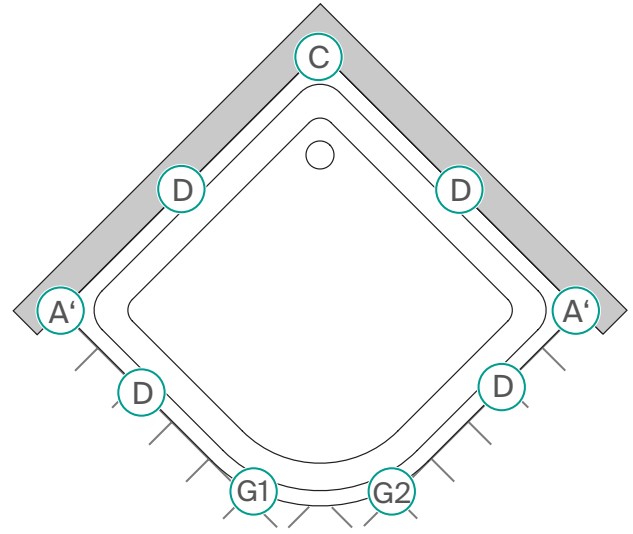
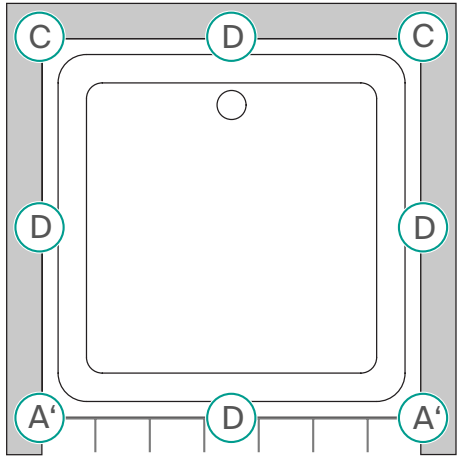
#Z0016893



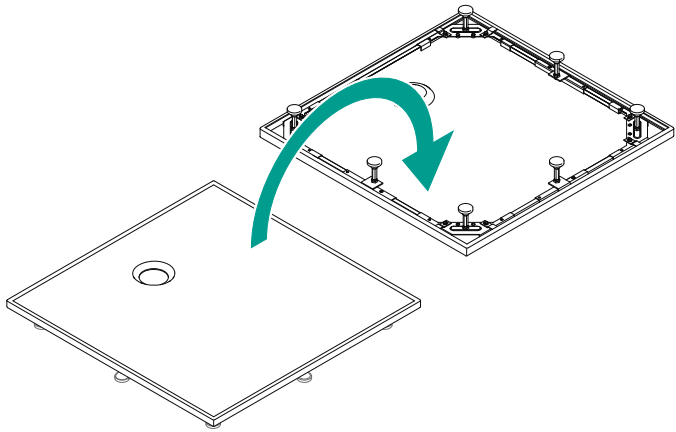
#Z0016897

				
A	4 x	3 x	3 x	4 x
B	2 x	2 x	2 x	2 x
C	2 x	1 x	1 x	2 x
D	4 x	4 x	4 x	2 x
E	-	-	-	2 x
F	-	1 x	-	-
G1	-	-	1 x	-
G2	-	-	1 x	-

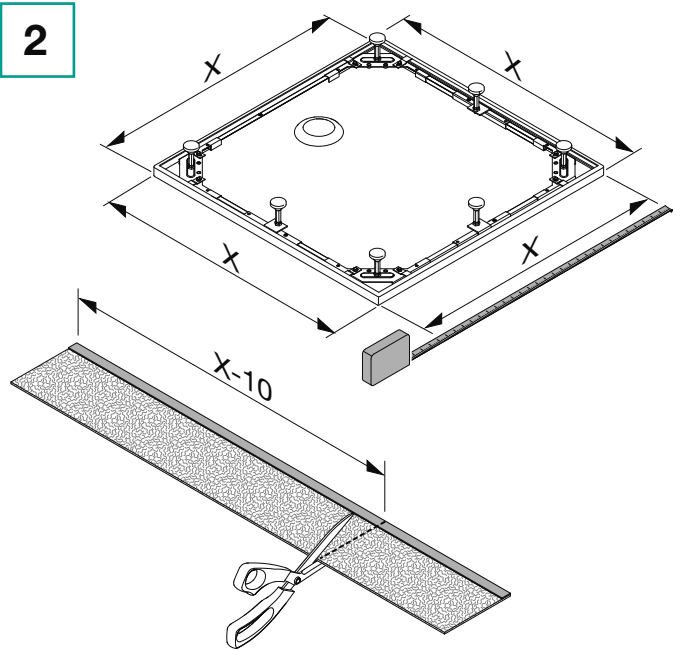




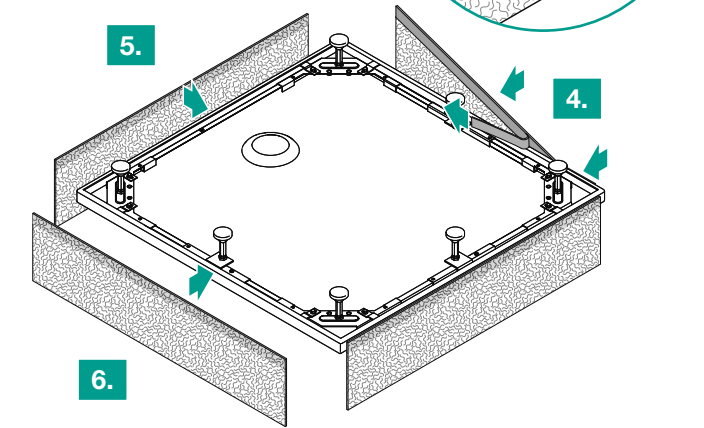
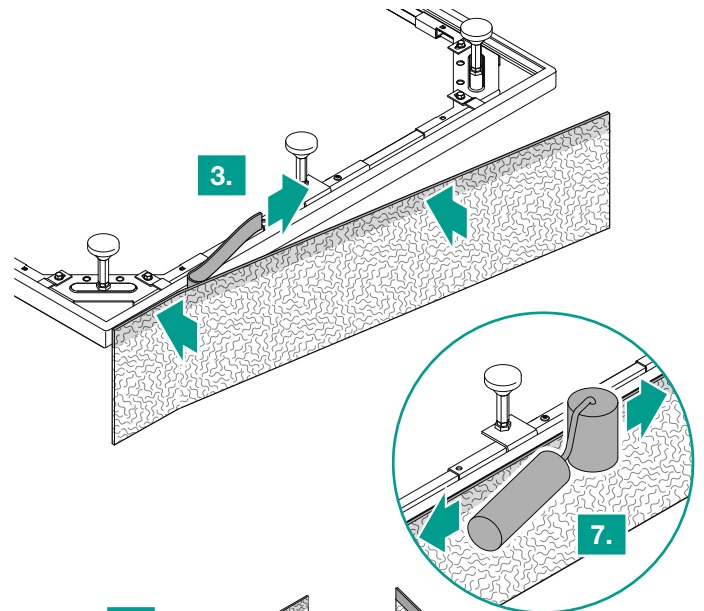
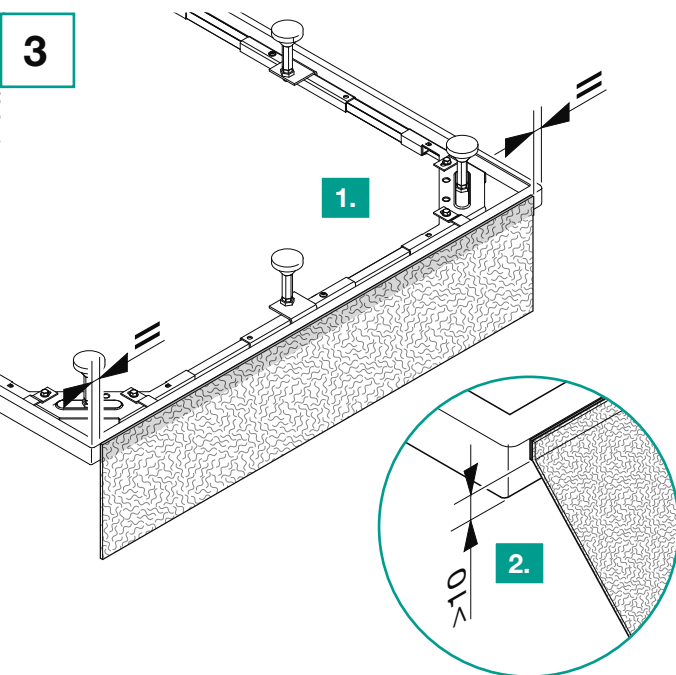
1



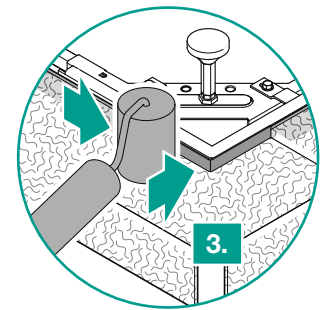
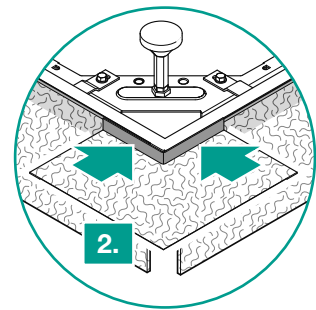
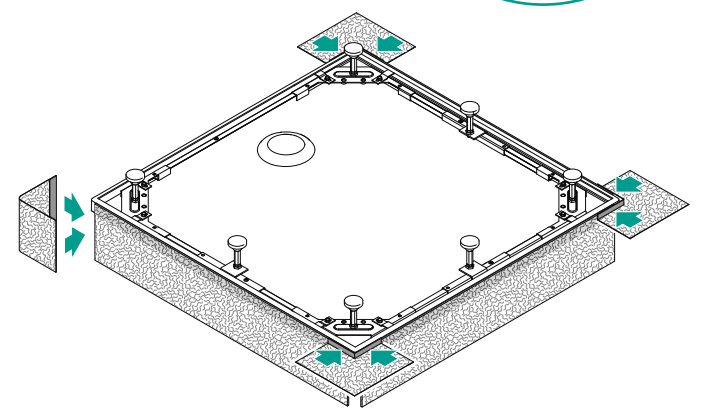
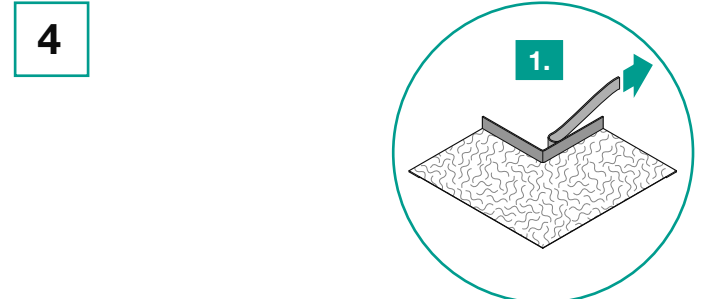
2



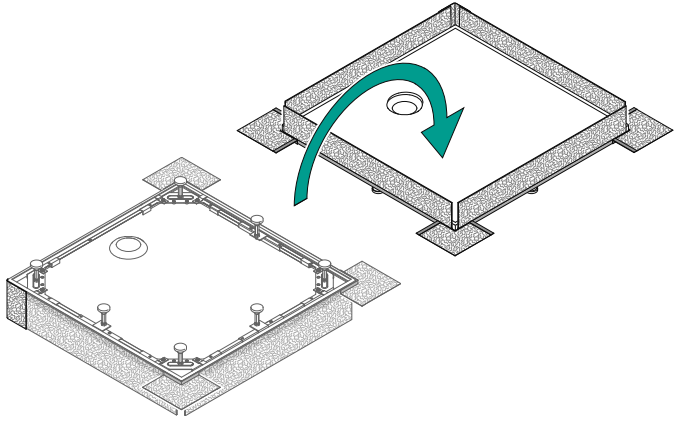
3



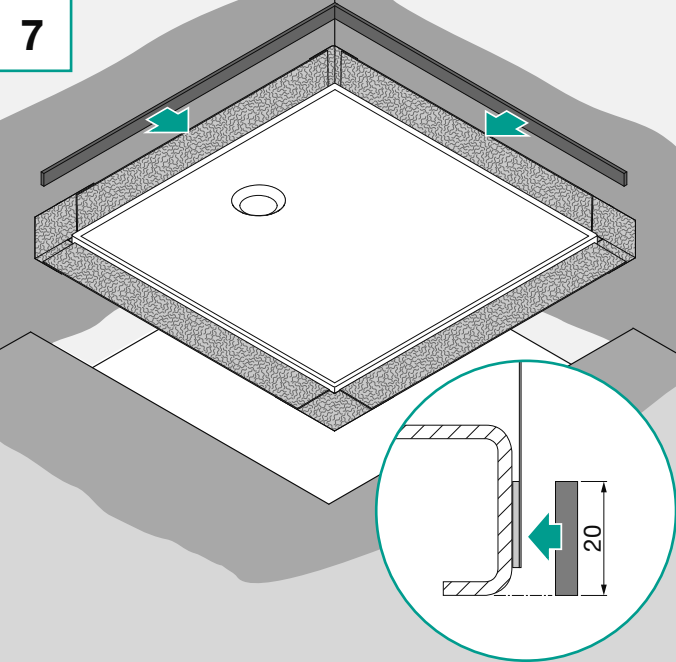
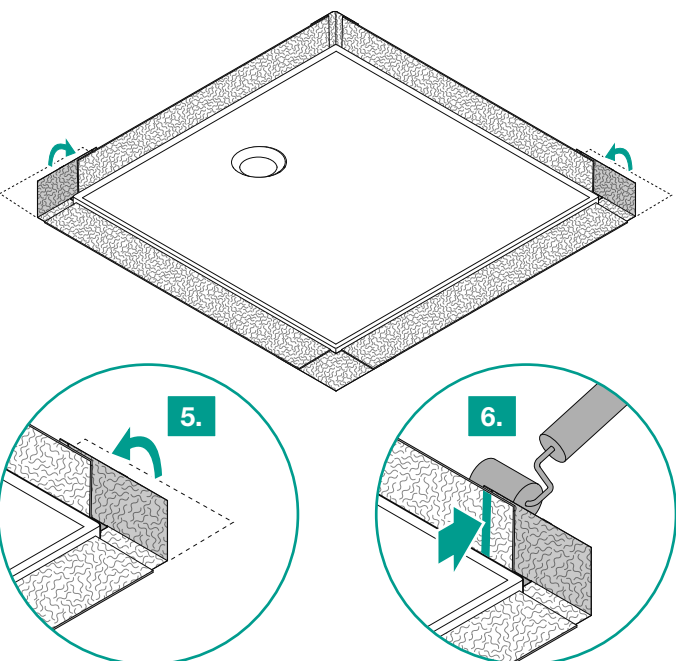
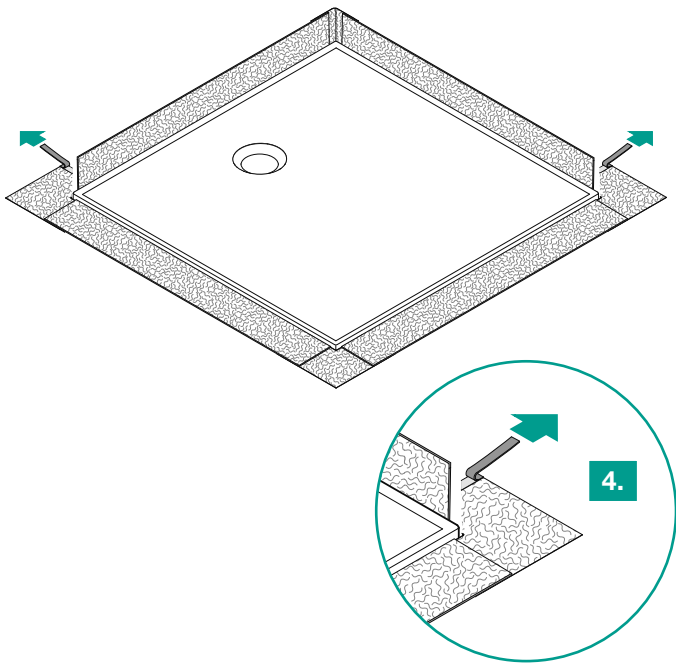
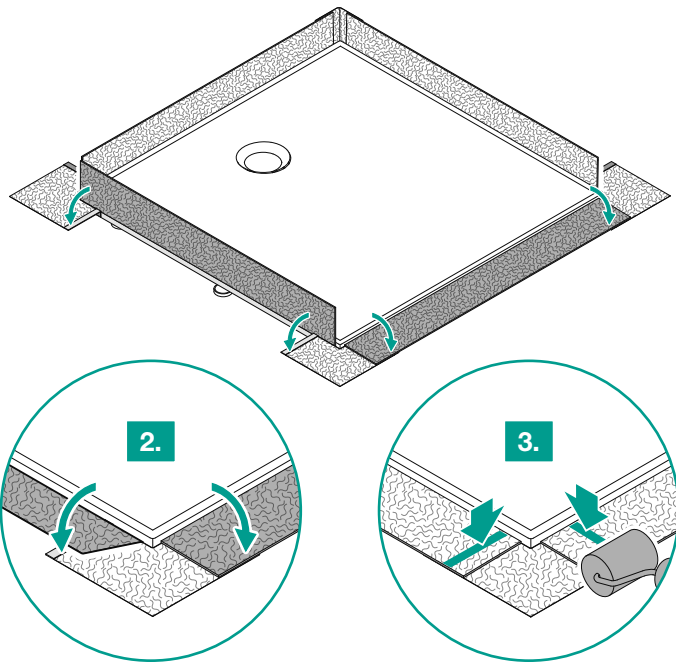
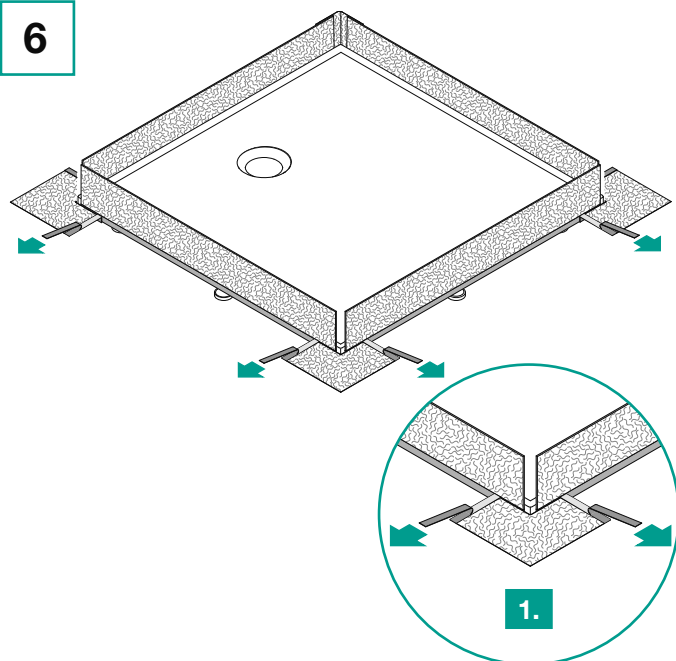
4

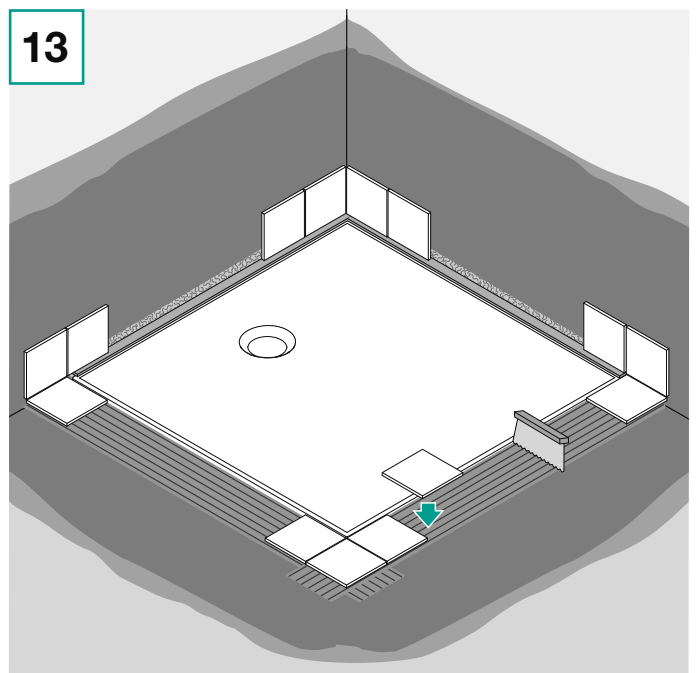
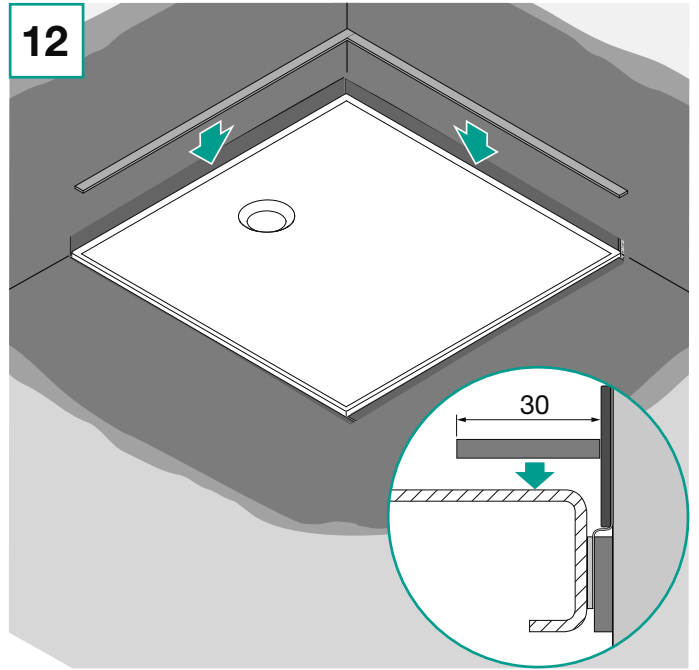
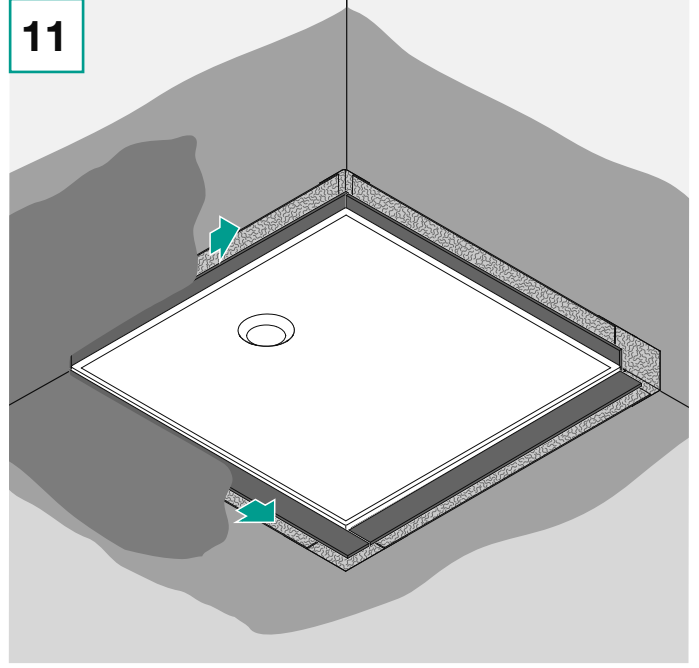
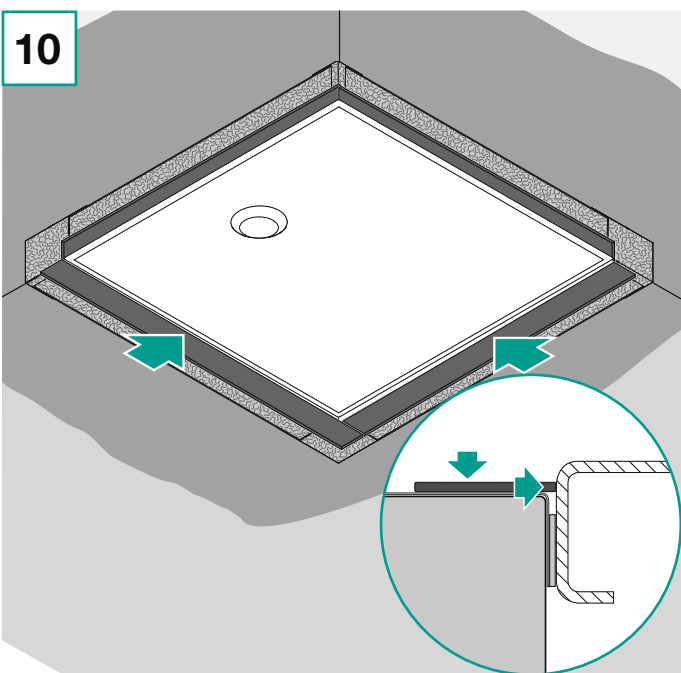
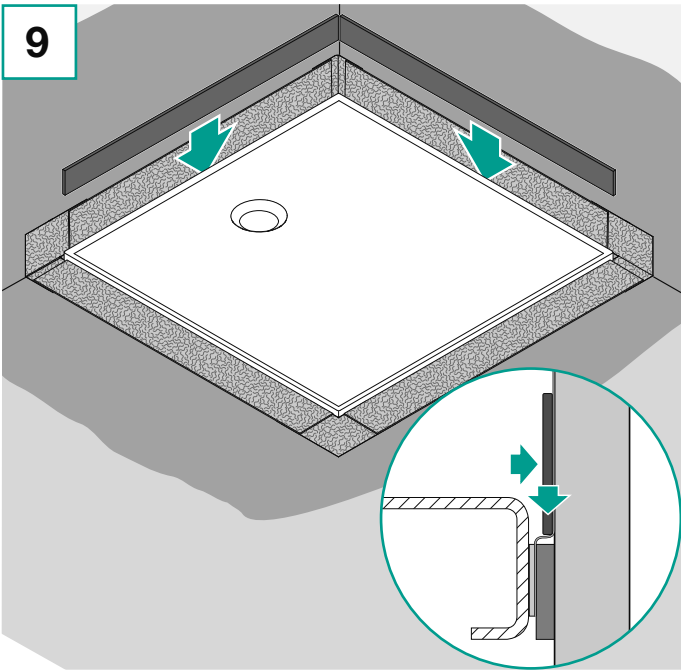
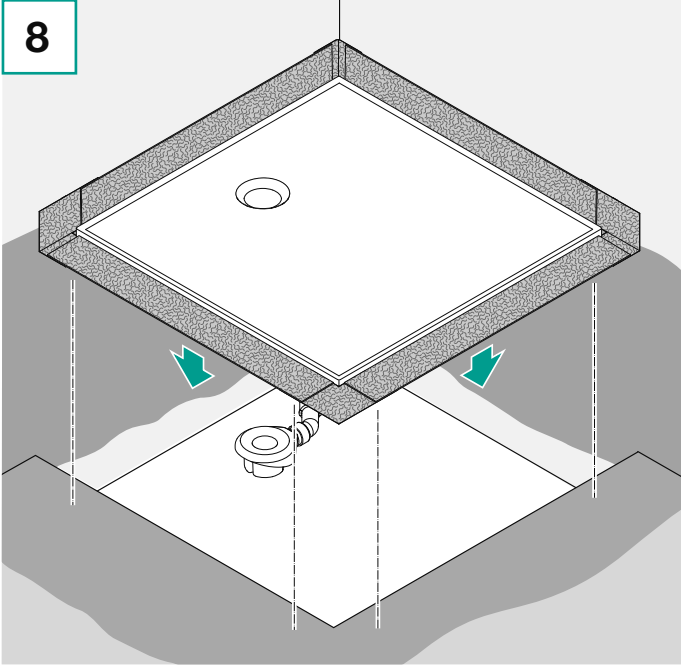


5

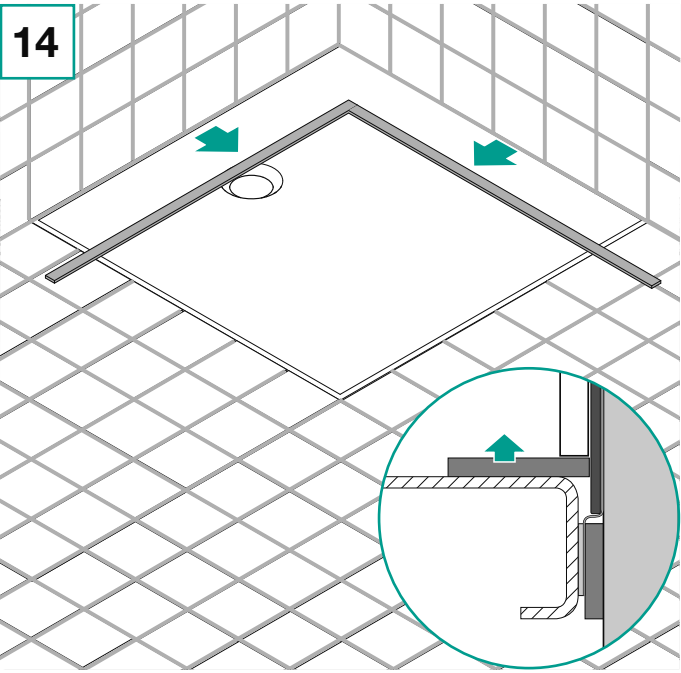


6

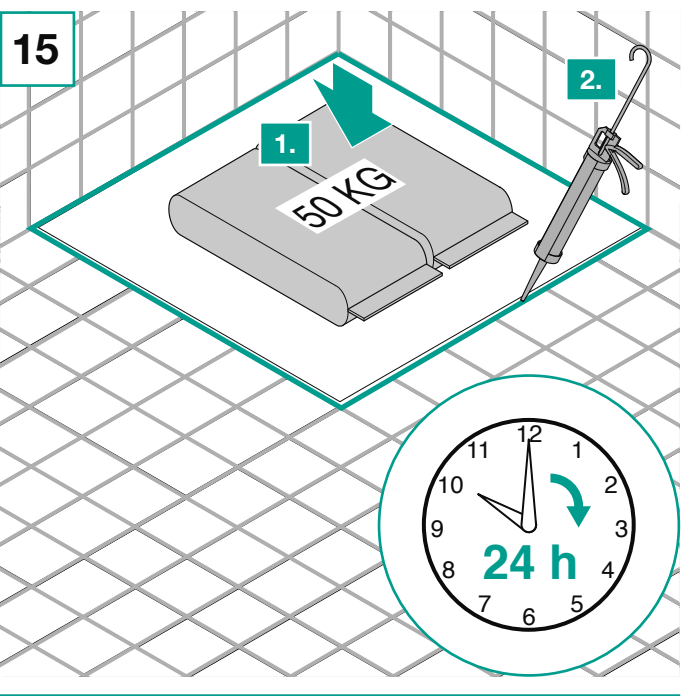




14



15



Bette GmbH & Co. KG
Heinrich-Bette-Straße 1
D-33129 Delbrück
Tel.: +49 5250 511-0
Fax: +49 5250 511-130
info@bette.de
www.my-bette.de