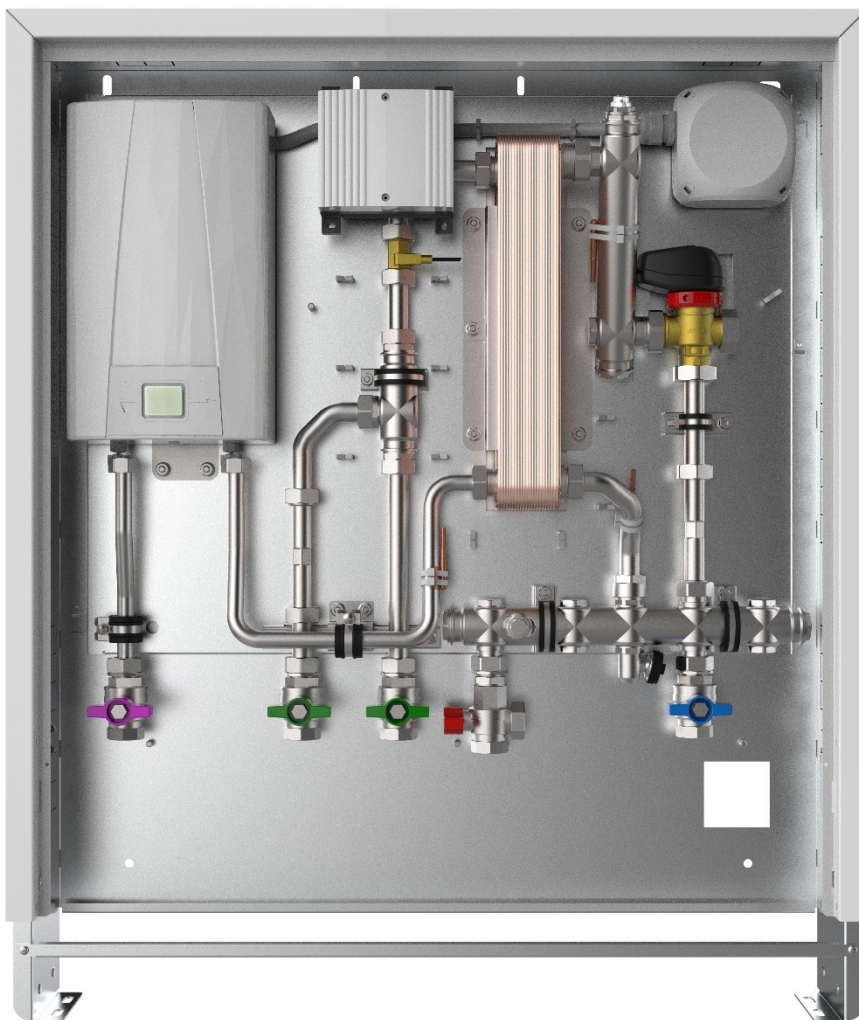




BEDIENUNGSANLEITUNG

Wohnungsstation Friwara Hybrid WSHY AP
kompakte Ausführung



STRAWA WÄRMETECHNIK GMBH
Gottlieb-Daimler-Straße 4 D99869 Schwabhausen
Telefon: 036256 8661-0
E-Mail: info@strawa.com

Inhaltsverzeichnis

1.	KENNDATEN / FUNKTIONSBESCHREIBUNG	4
1.1	Kenndaten Friwara Hybrid WSHY	4
2.1.1	Kenndaten / Schaltplan Friwara-Hybrid-Regler	5
2.1.2	Kenndaten ESBE Umschaltventil.....	6
2.1.3	Kenndaten Durchlauferhitzer	8
1.2	Funktionsbeschreibung Friwara Hybrid WSHY	9
2.	MAßSKIZZE	10
2.1	Friwara Hybrid WSHY Kompakt AP	10
3.	MONTAGE	11
3.1	Friwara Hybrid WSHY Kompakt AP	11
3.2	Montageempfehlung bauseitiger Elektroanschluss	13
4.	INBETRIEBNAHME	14
4.1	Installationsleitfaden WSHY-FB	14
4.2	Allgemein WSHY	15
4.3	Installation prüfen	15
4.4	Trinkwasserkreis befüllen.....	15
4.5	Durchlauferhitzer in Betrieb nehmen.....	16
4.5.1	Übersichtsdarstellung	16
4.5.2	Elektroanschluss	17
4.5.3	Erstinbetriebnahme	18
4.5.4	Service-Menü	20
4.5.5	Umwelt und Recycling	21
4.5.6	Kurzanleitung	22
4.6	Regler in Betrieb nehmen	23
5.	STÖRUNGEN UND FEHLERBEHEBUNGEN	24
5.1	Warmwasserbetrieb	26
5.2	Geräuschbildung.....	26
6.	WARTUNGEN UND INSTANDHALTUNG	27
6.1	Wartung.....	27
6.2	Instandhaltung	27
7.	AUßERBETRIEBNAHME, DEMONTAGE, ENTSORGUNG.....	28
7.1	Außerbetriebnahme	28
7.2	Demontage	28
7.3	Entsorgung	28
8.	ANLAGEN	29
8.1	Inbetriebnahmeprotokoll	29
8.2	Wartungsprotokoll.....	30
9.	LIEFERUNGS- UND ZAHLUNGSBEDINGUNGEN	31

a. Planung:

Planung und Ausführung der Heizungsanlage müssen nach den anerkannten Regeln der Technik, den aktuellen DIN-Normen und VDI-Richtlinien entsprechen (kein Anspruch auf Vollständigkeit der Auflistung).

Richtlinie / Norm	Thema
VDI 2072	Wärmeübergabestation mit Wasser-Wasser-Wärmeübertrager für Durchfluss-Trinkwassererwärmung / Raumwärmeversorgung
EN 6946	U-Wert Berechnung
EN 12831	Heizlastberechnung
DIN 18380	VOB/C
VDI 2035	Aufbereitung von Heizungswasser
DIN 4109	Schallschutz im Hochbau
DIN EN 128282	Heizungssysteme in Gebäuden
GEG 2020	Gebäude-Energie-Gesetz
VDE 0100	Errichten von elektrischen Anlagen
EN 806	Technische Regeln für Trinkwasserinstallation
VDI 6003	Planung, Bewertung, Bau und der Betrieb von Trinkwassererwärmungsanlagen

In jedem Bauvorhaben wird eine Analyse des Wassers empfohlen. Bei Gewährleistungsansprüchen ist diese erforderlich!

Die Anforderungen der DIN 4109 / VDI 4100 und der VDE 0100 701 sind einzuhalten.

b. Elektrik:

Erforderliche Elektroarbeiten zur Inbetriebnahme, Installation und Instandhaltung sind nur von qualifiziertem Fachpersonal auszuführen. Vor Arbeiten an elektronischen Bauteilen ist die Wohnungsübergabestation spannungsfrei zu schalten

c. Trinkwasser:

Wohnungsübergabestationen beinhalten trinkwasserführende Bauteile. Aus diesem Grund müssen wichtige Installations- und Betriebsbedingungen eingehalten werden. Planung und Ausführung der Trinkwasseranlage muss gemäß der Infektionsschutzverordnung, hier insbesondere dem § 38 der Trinkwasserverordnung, DIN 1988, DIN 50930 Teil 6, DIN 2000, DIN 2001 und DIN 18381 sowie der VDI 6003 und VDI 6023, sowie den nachfolgend zitierten DVGW Richtlinien und den anerkannten Regeln der Technik erfolgen (kein Anspruch auf Vollständigkeit der Auflistung).

DVGW Richtlinie	Thema
W 551	Trinkwassererwärmungs- und Leitungsanlagen, technische Maßnahmen zur Vermeidung des Legionellen Wachstums
W 291	Reinigung und Desinfektion von Wasserverteilanlagen

Außerdem sind die Vorschriften der örtlichen Wasserversorgungsunternehmen zu beachten.

d. Sicherheitsmaßnahmen:

Die aufgeführten Sicherheitsmaßnahmen und technische Anmerkungen sind einzuhalten:

- Arbeiten an der Anlage nur durch Fachkraft vornehmen lassen.
- Benutzen Sie die Anlage und die verbauten Komponenten nur, wenn diese korrekt installiert wurden und sich in einem einwandfreien Zustand befinden.
- Sollte eine Anlage während des Betriebs Schaden nehmen, so ist diese sofort außer Betrieb zu nehmen.
- Arbeitsplatz sauber und frei von behindernden Gegenständen halten.
- Alle bauseits verwendeten Materialien und Komponenten müssen für den vorgesehenen Verwendungszweck geeignet und vom Hersteller geprüft und zugelassen sein (allen gültigen Normen und Vorschriften entsprechen).
- Nehmen Sie an der Anlage und an den Komponenten keine technischen Änderungen vor (Gewährleistungsverlust).
- Der Durchlauferhitzer muss geerdet werden.
- Beachten Sie, dass Wassertemperaturen über ca. 43°C, besonders von Kindern, als heiß empfunden werden und ein Verbrennungsgefühl hervorrufen können. Bedenken Sie, dass nach längerer Durchlaufzeit auch die Armaturen entsprechend heiß werden.
- Bei Geräten mit Festanschluss ist Installationsseitig eine allpolige Trennung nach VDE 0700 mit einer Kontaktöffnungsweite von ≥ 3 mm pro Pol vorzusehen.
- Der auf dem Typenschild angegebene Nennüberdruck darf zu keinem Zeitpunkt überschritten werden.
- Der auf dem Typenschild angegebene spezifische Wasserwiderstand darf zu keinem Zeitpunkt unterschritten werden. Bei druckloser Installation zusätzlich zu beachten:
- Der Wasserauslauf hinter den Geräten darf nicht blockiert und der Wasserdurchfluss nicht eingeschränkt werden.
- Die Wasserauslasserichtungen, wie Duschkopf, Strahlregler und andere Auslauforgane, müssen regelmäßig entkalkt werden. Ablagerungen sind regelmäßig zu entfernen.
- Es dürfen ausschließlich die vom Hersteller empfohlenen Armaturen verwendet werden.
- Bei alleiniger Versorgung einer einzelnen Dusche, ist das Gerät ausschließlich mit den vom Hersteller empfohlenen Duschköpfen zu verwenden. Es dürfen keine weiteren Armaturen oder Geräte installiert werden, welche den Wasserfluss zur Dusche reduzieren.
- Durch die verbauten elektrischen Komponenten muss die Anlage vor jeder Wartung, Inbetriebnahme und Reparatur spannungsfrei geschaltet werden. Der Durchlauferhitzer darf ebenfalls vor der Spannungsfreischaltung nicht geöffnet werden!
- Reparatur- und Wartungsarbeiten dürfen nur von Fachkräften vorgenommen werden.
- Bei Reparatur- und Wartungsarbeiten dürfen nur Originalersatzteile verwendet werden.
- Die aktuellen Brandschutzvorschriften und gültigen Bauvorschriften sind zu beachten (z.B. beim Durchdringen von Wänden und Decken).

e. Wartung:

Die Wartung der Anlage hat gemäß DIN 1988 Teil 7 und VDI 6023 zu erfolgen. Grundsätzlich sind diese Stationen jedoch nicht wartungspflichtig. Eine gebrauchsbedingte Abnutzung von Verschleißteilen (Pumpen, Ventile etc.) stellen keinen Mangel dar.

f. Dokumentation:

Bewahren Sie diese Anleitung sowie alle anderen Unterlagen gut auf, so dass sie jederzeit zur Verfügung stehen.

g. Lieferumfang:

Bitte überprüfen Sie die Stationen auf Vollständigkeit. Eventuell transportbedingt gelockerte oder gelöste Verschraubungen müssen nachgezogen werden.

h. Bestimmungsgemäße Verwendung:

Die Betriebssicherheit ist nur bei bestimmungsgemäßer Verwendung des Gerätes gewährleistet. Ansprüche jeglicher Art gegen den Hersteller und / oder sein Bevollmächtigten, durch Schäden aus nicht bestimmungsgemäßer Verwendung des Gerätes sind ausgeschlossen. Dies gilt auch bei nicht fachgerechter Montage.

i. Bestimmungswidrige Verwendung:

Die Wohnungsübergabestation darf nicht direkt an einem Wärmeerzeuger angeschlossen werden. In folgenden Bereichen ist eine Verwendung nicht gestattet:

- Außenbereich
- Räume in denen eine Frostgefahr besteht
- Räume, in denen der Einsatz elektrischer Geräte verboten ist

j. Verbrennungs- und Verbrühungsgefahr:

Berühren Sie keine heißen Oberflächen und prüfen Sie die Warmwassertemperatur mit einem geeigneten Messgerät bevor Sie dieses berühren.

k. Hinweise am Gerät:

Beachten Sie alle Hinweise am Gerät und halten Sie diese in einem vollständig lesbaren Zustand.

1. KENNDATEN / FUNKTIONSBESCHREIBUNG

1.1 KENNDATEN FRIWARA HYBRID WSHY

Primärseite:

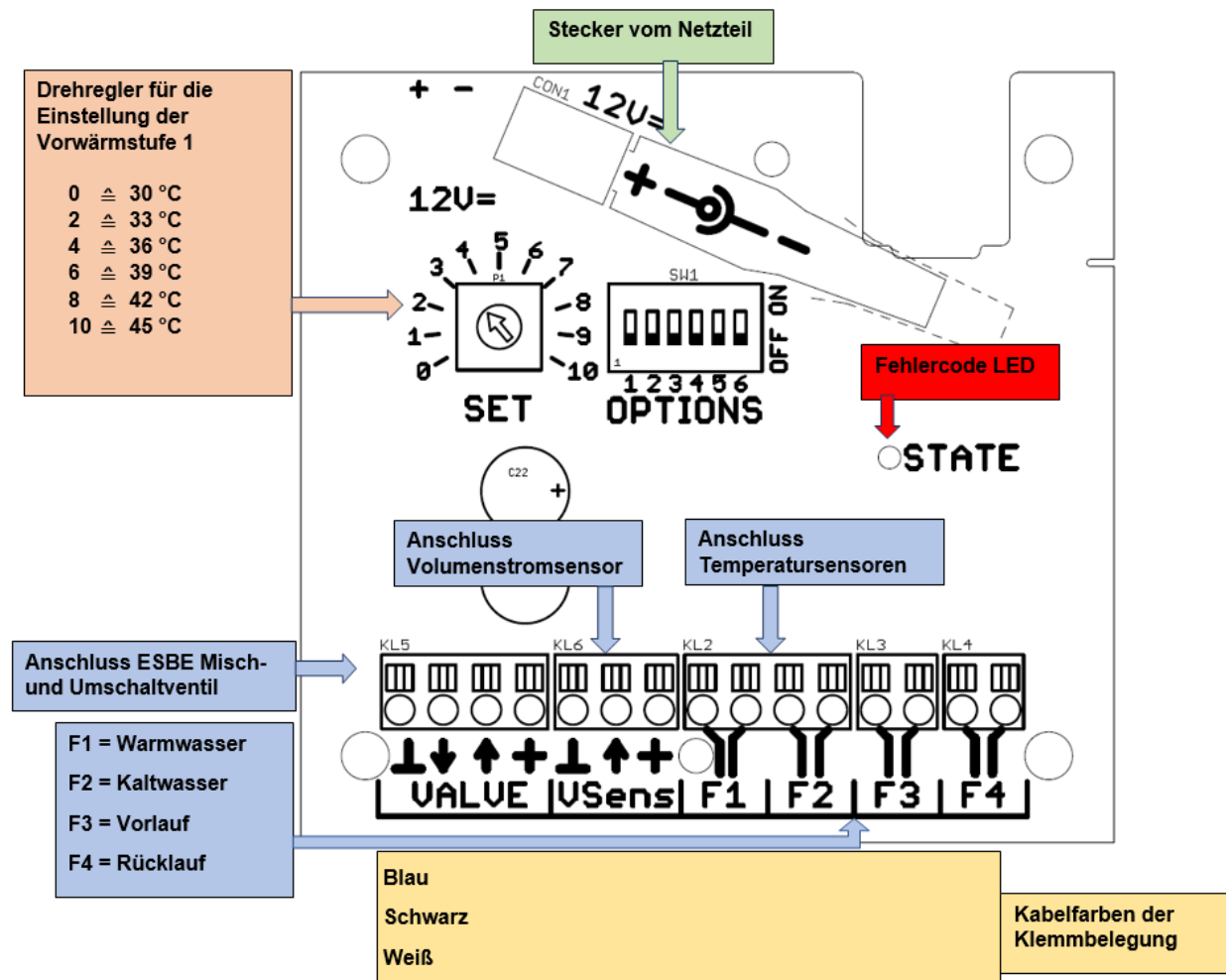
- max. Temperatur 45 °C – Empfehlung liegt bei 38 °C
- max. Prüfdruck 6 bar
- max. Betriebsdruck 4 bar
- weitere Angaben bei Temperaturen Heizung 45/28 °C und Trinkwasser 38/10 °C:
 - Druckverlust 550 mbar
 - Massenstrom 1300 l/h
- Umschaltventil ESBE SLD133 Superflow DN20

Trinkwassererwärmung:

- max. Zapftemperatur 60 °C
- max. Prüfdruck 8 bar
- max. Betriebsdruck 10 bar
- weitere Angaben bei Systemtemperatur Heizung 45/25 °C und Trinkwasser 50/10 °C:
 - Druckverlust 2750 mbar
 - Schüttleistung 13 l/min
 - Gesamtleistung 36,2 kW
- Anschlüsse ¾" IG flachdichtend für Heizung und Trinkwasser

Zur Bereitstellung der modellabhängigen maximalen Zapfmengen muss gewährleistet sein, dass die primärseitige Vorlauftemperatur mindestens 5 K unter der gewünschten Warmwasser-Zapftemperatur liegt und ausreichend temperiertes Heizungswasser im Pufferspeicher vorhanden ist. Ein Primärvordruck für die ungünstigste Station von mind. 550 mbar.

2.1.1 Kenndaten / Schaltplan Friwara-Hybrid-Regler






Parameter	Wert
Abmessung (B x H x T) in mm	130 mm x 75 mm x 115 mm
Gewicht	222 g
Betriebsspannung	12V DC
Leistungsaufnahme	1,5A
Volumenmessteil	12V
Leistungsgeregelt	Max. 2A
Eingänge	4 x PT-1000 Temperaturfühlereingänge
Montage	Innerhalb der Wohnungsübergabestation
Zulässige Umgebungstemperaturen	0°C bis 50°C
Überspannungskategorie	2
Verschmutzungsgrad	2
Gehäuse mechanisch	PC / ABS, 7016
Schutzart	IP 21
Bestellnummer	31-000408
Temperaturfühler PT 1000	
Länge	1 m
Gewicht	90 g
Durchmesser / Länge Tauchhülse	6 mm / 45 mm
Material Tauchhülse	Messing
Genauigkeit 20°C – 120°C	+/- 1 °C
Bestellnummer	31-000204

2.1.2 Kenndaten ESBE Umschaltventil

Parameter	Wert
Nennweite	DN 20
Kvs-Wert bei 1bar Druckabfall	3,4 m ³ /h
Gewicht	0,38 kg
Material	Messing
Umschaltzeit	min. 2 s max. 2400 s
Anschlusskabellänge	150 cm
Wartung	Wartungsfrei
Ventil:	
Druckstufe	PN 16
Medientemperatur	max. dauerhaft +95 °C max. zeitweise +110 °C min. +5°C
Druckdifferenz	max. 1,0bar
Interne Leckage	0,00%
Auslieferungszustand stromlos	Primär-VL zu Primär-RL geschlossen und Primär-RL zu Sekundär-RL ist 100 % geöffnet
Anschlüsse	1" AG fld.
Stellmotor:	
Umgebungstemperatur	max. +60 °C min. -15 °C
Laufzeitgenauigkeit	+/- 10 %
Stromversorgung	12 +/- 15 % V DC
Spitzenstromverbrauch	max. 600mA
Stromverbrauch Leerlauf	0,8 W
2P Ansteuerung (optional)	
OFF Spannungsbereich	0.0 - 2.5 V DC
ON Spannungsbereich	4.0 - 15.0 V DC
Undefinierter Spannungsbereich	2.5 - 4.0 V DC
Eingangswiderstand	10 kΩ
PWM Ansteuerung (werksseitig)	
OFF Spannungsbereich	0.0 - 2.5 V DC
ON Spannungsbereich	4.0 - 15.0 V DC
Undefinierter Spannungsbereich	2.5 - 4.0 V DC
Eingangswiderstand	10 kΩ
Positionsauflösung	0.1 %
Positionsgenauigkeit	+/- 1,5 %
Timing-Genauigkeit	+/- 3 μs
PWM Frequenzbereich	100 - 4000 Hz DC
PWM Periodenzeit	250 - 10.000 μs
PWM Verhältnisbereich	0 - 100 %
PWM-Verhältnis Proportionalband	untere Grenze: 0 - 3 % obere Grenze: 97 - 100 %
Signalrückmeldung	
Status ON Ausgangswiderstand	730 Ω
Status OFF Ausgangswiderstand	30 Ω
Empfohlener Ladewiderstand	≥ 1.5 kΩ
OFF Spannungsbereich	0.0 - 1.0 V DC
ON Spannungsbereich entladen	9.2 - 13.8 V DC
ON Spannungsbereich 1,5 kW geladen	6.0 - 13.8 V DC
Bestellnummer	31-000404

Spezifikation	Beschreibung
EingangsfILTER	
Schwankungen bei max. Stellsignal:	Ungewollte Schwankungen des Stellsignals werden zu 1 % ignoriert.
Hinderniserkennung	
Ventilverhalten bei nicht Erreichen der Zielposition:	Modus „Warten“: Ventilposition bleibt am Hindernis stehen, bis das Steuersignal eine Richtungsänderung vorgibt.
Startverhalten: Erster Start oder nach Stromausfall	
Nach dem Herstellen der Spannungsversorgung:	Es erfolgt immer eine Kalibrierung. Das Ventil verharrt 1s im Auslieferungszustand, bevor eine Regelung stattfindet.
PWM Rückmeldung	
Rückmeldung der Ventilposition:	Es erfolgt eine Rückmeldung der Position zw. 0 - 100 %
Stellsignal	
Stellsignal mittels Pulsweitenmodulation:	0 - 100 % entspricht der Ventilposition. 0 % Ventilposition entspricht 0 % PWM-Signal, bei minimalem PWM-Signal schließt das Ventil

2.1.3 Kenndaten Durchlauferhitzer

Typ	CEX 7-U	CEX 13-U		CEX 21-U	
Energieeffizienzklasse	A *)				
Nennleistung	6,9 kW (10 A)	11 / 13,5 kW (16 / 19,5 A)		18 / 21 kW (26 / 30 A)	
Gewählte Leistung (gewählter Strom) (modellabhängig)	6,9 kW (10 A)	11 kW (16A)	13,5 kW (19,5 A)	18 kW (26 A)	21 kW (30 A)
Elektroanschluss	3~ / PE 380..415 V AC				
Leiterquerschnitt, mindestens	1,0 mm ²	1,5 mm ²	2,5 mm ²	4 mm ²	
Warmwasserleistung (l/min) max. bei $\Delta t = 33$ K	3,0	4,8	5,8	7,8	9,1
Nenninhalt	0,3 l				
Bauart	Geschlossen, 1,0 MPa (10 bar) Nennüberdruck				
Heizsystem	Blankdraht-Heizsystem IES ®				
Einsatzbereich bei 25 °C: spez. elektr. Leitfähigkeit	1200 μ S / cm				
Einlauftemperatur	≤ 60 °C				
Einschalt- - max. Durchfluss (bei 5 bar)	2,0 – 15 l/min			2,5 – 15 l/min	
Druckverlust	0,2 bar bei 2,5 l/min 1,3 bar bei 9,0 l/min				
Temperatureinstellbereich	20 °C – 60 °C				
Wasseranschluss	G 1/2"				
Gewicht (mit Wasserfüllung)	2,7 kg				
Schutzklasse nach VDE	I				
Schutzart / Sicherheit	   IP24 CE				

*) Die Angabe entspricht der EU-Verordnung Nr. 812/2013

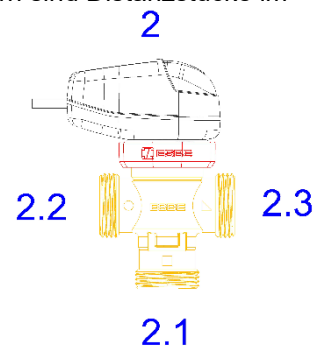
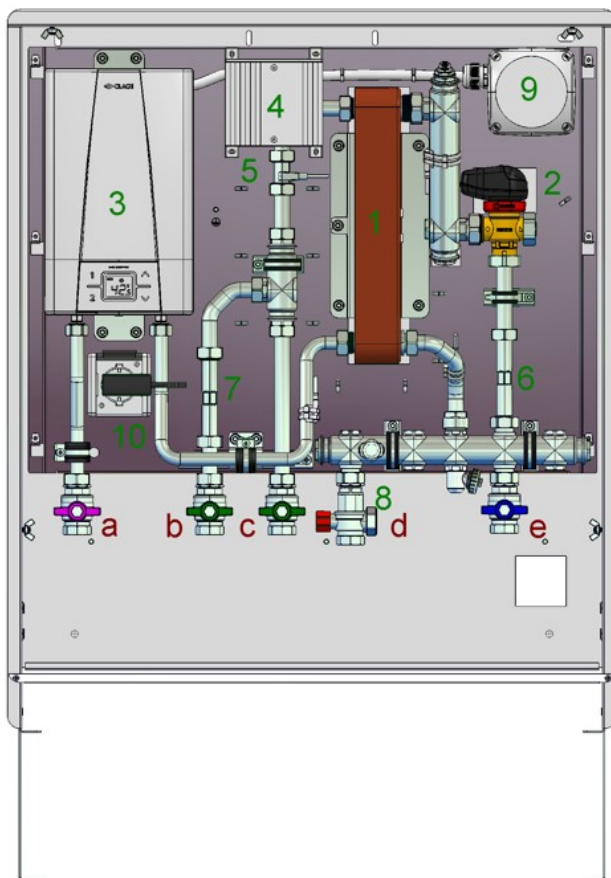
1.2 FUNKTIONSBESCHREIBUNG FRIWARA HYBRID WSHY

Trinkwasserversorgung:

Die Friwara smart Hybrid WSHY Wohnungsstation funktioniert im Durchlaufprinzip und sorgt für eine stetige, komfortable und hygienisch einwandfreie Warmwasserversorgung. Die Erwärmung des Trinkwassers erfolgt ausschließlich bei Bedarf über einen verbauten Plattenwärmeübertrager aus Edelstahl sowie über den integrierten Durchlauferhitzer.

Durch die thermische Länge des Übertragers wird eine rasche Auskühlung und eine niedrige Rücklauftemperatur garantiert. Die Regelung der am Durchlauferhitzer vorgegebenen Warmwassertemperatur, erfolgt durch ein Zusammenspiel aus Volumenstromsensor, Temperaturfühler, Durchlauferhitzer, Plattenwärmeübertrager und Umschaltventil. Der Heizungsvolumenstrom wird durch die zentrale primärseitige Pumpe bereitgestellt.

Der elektronische Durchlauferhitzer gewährleistet auch bei schwankenden Vorlauftemperaturen die exakte Einhaltung der Trinkwarmwassertemperatur. Der primärseitige Versorgerkreis (2.1 zu 2.2) wird über das Umschaltventil nur dann geöffnet, wenn die Station einen Warmwasserbedarf erkennt. Der Durchlauferhitzer kann über den Volumenstromsensor den Durchfluss erkennen und die Leistung bedarfsgerecht und mit hoher Präzision anpassen. Nach Beendigung des Zapfvorgangs wird das Umschaltventil (2.1 zu 2.2) sofort geschlossen und der Durchlauferhitzer beendet die Erwärmung. Für den Einbau von Wärme- und Wasserzählern sind Distanzstücke im Heizungsrücklauf und Kaltwasserzulauf der Station vorgesehen.

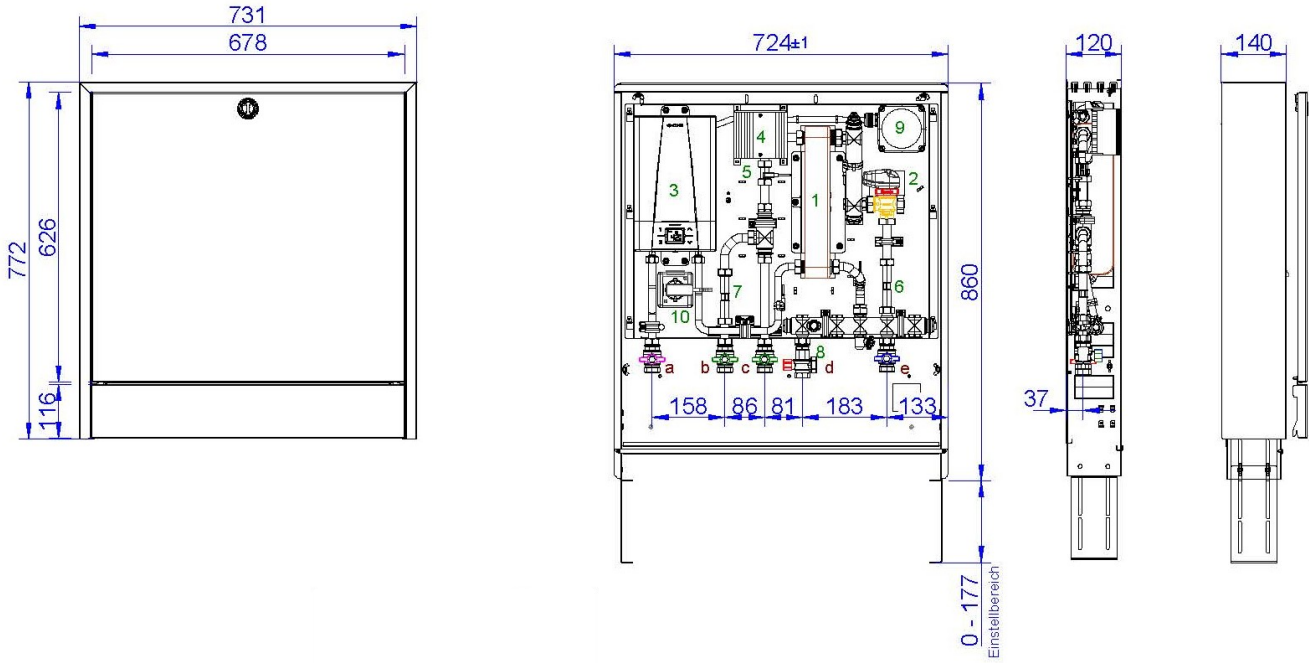


Zahlen Beschreibung	
1	Plattenwärmeübertrager Cu-gelötet (optimal VA-gelötet)
2	ESBE Umschaltventil
2.1	Primär RL
2.2	Primär VL
2.3	Sekundär RL.
3	Durchlauferhitzer
4	Friwara-Smart Regler
5	Volumenstromsensor
6	Passtück Wärmezahlung $\frac{3}{4}$ "-110 mm
7	Passtück Kaltwasser $\frac{3}{4}$ "-110 mm
8	Schmutzfänger
9	Stromanschluss 400 Volt
10	AP-Steckdose für Regler Netzteil (bauseits!)

Buchstaben Beschreibung	
a	Warmwasser Ausgang Whg.
b	Kaltwasser Eingang Whg.
c	Kaltwasserausgang Whg.
d	Heizung VL Primär
e	Heizung RL Primär

2. MAßSKIZZE

2.1 FRIWARA HYBRID WSHY KOMPAKT AP



3. MONTAGE

Die dargestellten Abbildungen sind eine Prinzipdarstellung ohne Anspruch auf Vollständigkeit.
Alle Angaben sind ohne Gewähr.

3.1 FRIWARA HYBRID WSHY KOMPAKT AP

Die Friwara Hybrid WSHY Station wird als kompakte Station geliefert.

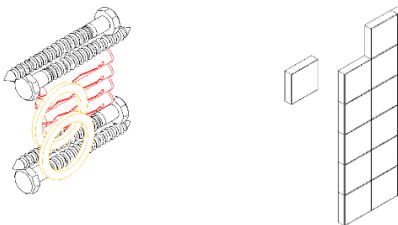
- ✓ montieren Sie den beiliegenden Stabilisator (5) mit den zwei Blechschrauben am untersten Ende des Unterputzkastens
- ✓ Füße (7) in gewünschter Höhe fixieren
- ✓ **Achtung:** Die gestanzten Blechteile können scharfkantig sein - tragen Sie zur Montage bitte Schutzhandschuhe
- ✓ das Estrichprallblech (2) in die vorgesehenen Laschen (12) einführen
- ✓ Bitte entnehmen Sie die Klebepads aus der Verpackung und kleben diese an die Rückwand bzw. Seitenteile. Diese dienen der Schallentkopplung und als Abstandshalter für die Montage des Rahmens

Rahmen und Tür erst nach Rohbauphase montieren

- ✓ 4 Einstecklaschen am Blendrahmen befestigen
- ✓ Blendrahmen mit den Flügelmuttern (11) befestigen
- ✓ Tür (3) in Blendrahmen einhängen und verschließen

Zahlen Beschreibung	
1	Blendrahmen
2	Estrichprallblech
3	Tür
4	Einbauzarge
5	Stabilisator
7	verstellbare Füße
10	Einstecklaschen
11	Flügelmutter
12	Haltelaschen für das Estrichprallblech

Montagezustand:



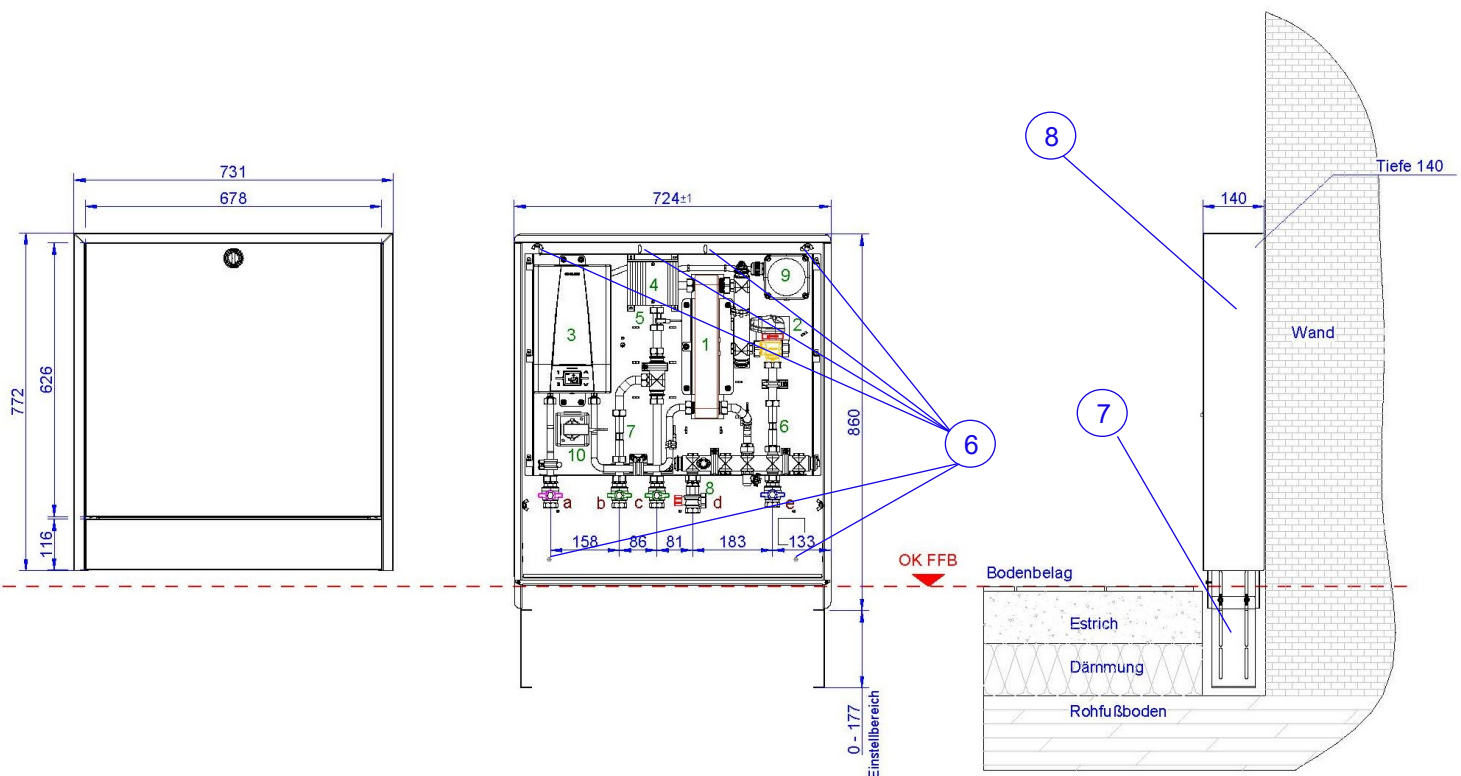
Zubehör: Schrauben + Dübel + Klebepads

Montagebohrungen für Zarge markieren:

- ✓ Montagebohrungen (6) für die Einbauzarge (8) markieren und anfertigen
- ✓ achten Sie auf eine fachgerechte Befestigung für die Wand
- ✓ wird die Station ausschließlich in der Trockenbauwand befestigt, ist in Absprache mit dem Trockenbauer verstärktes Profil schallentkoppelnder Isolierung und selbstschneidende Schrauben für die Befestigung in Seiten- und Kopfteil zu verwenden!
- ✓ fertigen Sie die Bohrungen so an, dass die mitgelieferten Dübel bündig in den Bohrlöchern versenkt werden können
- ✓ **Achtung:** Die gestanzten Blechteile können scharfkantig sein – tragen Sie zur Montage bitte Schutzhandschuhe
- ✓ beachten Sie bei bodenstehender Montage die Höhe gemäß Maßzeichnung
- ✓ Zarge mit beiliegenden Schrauben befestigen
- ✓ **Achtung:** Die Standfüße (7) am Rohfußboden fixieren. Sie bieten nicht ausreichend Stabilität als alleinige Befestigung für die kompakte Station
- ✓ die Verrohrung der Kugelhahnanschlussleiste kann erfolgen

Zahlen Beschreibung

6	Montagebohrung
7	Verstellbare FüÙe
8	Einbauzarge



3.2 MONTAGEEMPFEHLUNG BAUSEITIGER ELEKTROANSCHLUSS

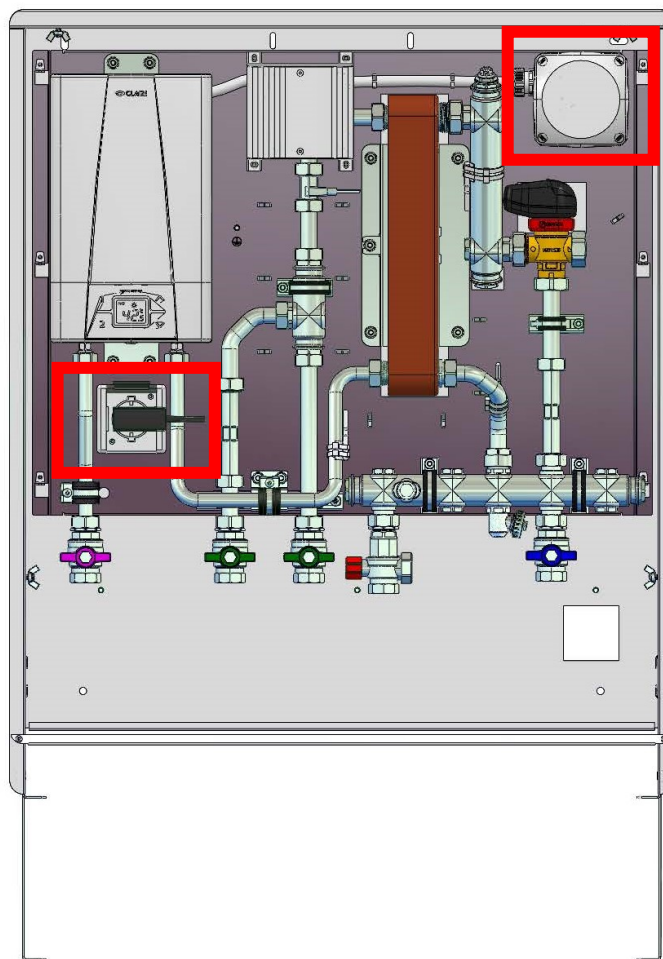
Die für den bauseitigen Elektroanschluss notwendigen Komponenten sind modelabhängig.

- 1 Stk. AP-Steckdose (einfach)
- Mantelleitung NYM-J 3x1,5mm² (Achtung Leitungslänge beachten)
- Elektrokleinmaterial

Die bauseitige Montage einer AP-Steckdose muss durch eine geprüfte Elektrofachkraft erfolgen.

Die benötigten Komponenten sind nicht im Lieferumfang enthalten.

Die Zuleitung für den Durchlauferhitzer wird in der Abzweigdose oben rechts in der Station montiert (Achtung, Leitungslänge beachten!). Der Querschnitt des Anschlusskabels (Durchlauferhitzer) ist nicht gleich dem Querschnitt der Zuleitung (Dieser muss berechnet werden). Eine Sicherung des Kabels mit der Zugentlastung ist zwingend erforderlich (Zugentlastung bereits in Abzweigdose enthalten.)!



4. INBETRIEBNAHME

4.1 INSTALLATIONSLEITFADEN WSHY-FB

Nr.	Vorgang	erledigt
1	Kompaktstation montieren (vgl. Pkt. 3)	
2	Anschlussverrohrung Heizung und Sanitär herstellen	
3	Verbindungen prüfen → nachziehen	
3a	Druckprüfung Sanitär mit Luft	
4	Heizung primär füllen, spülen und entlüften	
5	Dichtheitsprüfung Sanitär	
6	Sanitärseite füllen, spülen und entlüften (vgl. Pkt. 4.4)	
7	elektrische Anschlüsse herstellen (Regler [Stecker fertig], Durchlauferhitzer)	
8	Durchlauferhitzer in Betrieb nehmen (vgl. Pkt. 4.5)	
9	Spannung anlegen	
10	Regler einstellen (Komfort, WW-Solltemperatur) (vgl. Pkt. 4.6)	
11	Inbetriebnahme Sanitär (WW-Zapfung)	
12	Inbetriebnahme Heizung	
13	Zählereinbau, Nachentlüften und ggf. Schmutzfänger im primären Vorlauf reinigen	
→	Protokolle und Formulare ausfüllen	
→	Einweisung Betreiber und Übergabe der technischen Dokumentationen	

4.2 ALLGEMEIN WSHY

+++ WICHTIG +++

Die strawa Frischwasser-/ Wohnungsstation darf nur von qualifiziertem Fachpersonal installiert und in Betrieb genommen werden. Alle Wohnungsstationen sind einer dokumentierten Inbetriebnahme zu unterziehen. Dies sollte in Form eines Prüfprotokolls (pro Station) dokumentiert werden (Protokoll im Anhang). Die strawa Frischwasser-/ Wohnungsstationen wurden bereits im Werk auf Dichtheit überprüft. Durch die Vibrationen während des Transports können dennoch Undichtigkeiten auftreten. Deshalb ist es wichtig, sämtliche Verbindungsstücke vor der (Erst-) Inbetriebnahme erneut festzuziehen.

+++ ACHTUNG +++ Sach- / Materialschaden durch Fehlbedienung

Fehlbedienung und eine unvollständige Installation können zu Fehlfunktion und Sachschaden / Materialschaden führen! Beim Befüllen/Spülen die Anlage unbedingt auf Dichtheit prüfen.

!! Für den einwandfreien Betrieb der Anlage muss auf vollständige Entlüftung der Rohrleitungen und entsprechendes Spülen nach VDI 2035 geachtet werden!!

Zum Schutz der gesamten Anlage sind zentral folgende Komponenten zwingend zu planen:

- Mikroblasenabscheider und Magnetitabscheider
- Sicherheitstemperaturbegrenzer

Der Trinkwasserdruck der letzten Entnahmestelle muss bei mind. 1 bar liegen, darf aber den Ruhedruck von 6 bar nicht übersteigen.

Sollte mit einer Zapftemperatur von mehr als 50 °C geplant werden, empfehlen wir den Einsatz von Thermostatbatterien.

ACHTUNG! Wenn eine zentrale thermische Solaranlage geplant wird, ist die Einlauftemperatur in die Wohnungsstation auf < 50 °C zu begrenzen!

Vor (Erst-) Inbetriebnahme der Wohnungsstation / des Friwara-Reglers müssen folgende Ist-Zustände überprüft werden:

- alle Kugelhähne müssen geöffnet sein (Kugelhähne immer langsam öffnen)
- keine Luftpolster im System (Primär/ Sekundär), gesamte Anlage komplett befüllt, gemäß strawa Inbetriebnahme-Protokoll
- der Regler ist für den Gebrauch in Niederspannungsanlagen (230/240 V AC; 50 Hz) vorgesehen
- Primär-Vordruck mind. 550 mbar und Primär-Temperatur max. 18 K unter Frischwasser-Solltemperatur (z.B. Frischwasser-Solltemp. = 50 °C, Primär-Vorlauftemp. = 32 °C)
- Aufstellort ist frostfrei zu halten
- Um Wärmeverluste zu vermeiden, sollte die Entfernung zwischen Durchlauferhitzer und Zapfstelle möglichst gering sein
- es können Wasserleitungen aus Kupfer oder Stahl eingesetzt werden; Kunststoffrohre dürfen nur verwendet werden, wenn diese DIN 16893 Reihe 2 entsprechen; die Warmwasserleitungen müssen wärmegeämmt sein

Aus den aufgeführten Punkten ergibt sich folgender Ablauf:

4.3 INSTALLATION PRÜFEN

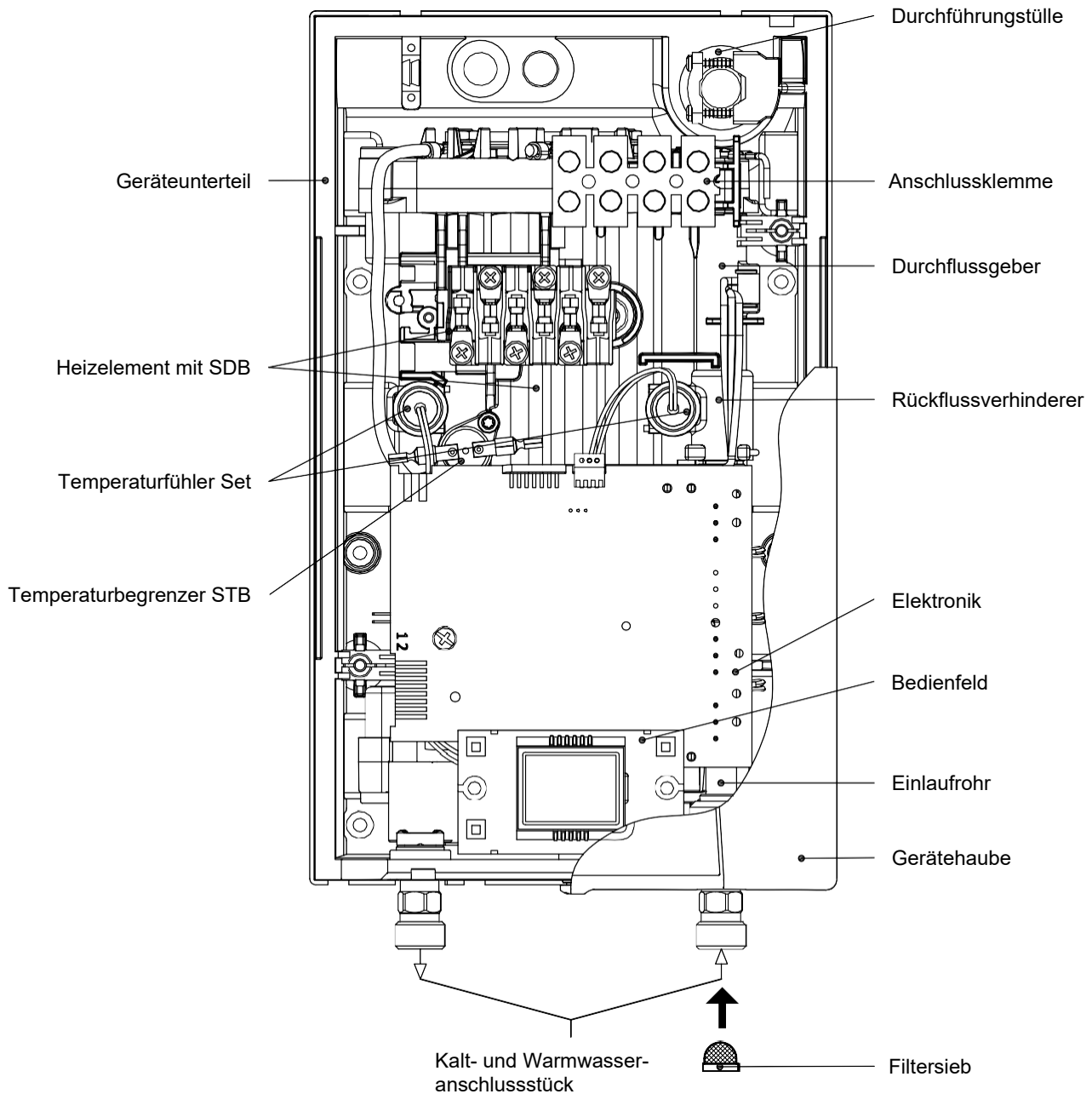
- Verrohrung auf Dichtheit prüfen
 - Bitte beachten Sie, dass der Druck nach der Prüfung langsam abgelassen werden muss, da es sonst zu Schäden am Volumenstromsensor kommen kann!
- korrekter und vollständiger Einbau von sicherheitsrelevanten Bauteilen (auch bauseits)
- Wasserqualität
- Vollständigkeit der Wohnungsübergabestation

4.4 TRINKWASSERKREIS BEFÜLLEN

- Sekundärkreis gemäß VDI 2035 befüllen und entlüften
- dafür alle Kugelhähne öffnen (2x TWK → Ausgang / Eingang, TWW)
- Warmwasser an einer beliebigen Zapfstelle öffnen und erst wieder schließen, wenn keine Luft mehr im Trinkwassersystem ist

4.5 DURCHLAUFERHITZER IN BETRIEB NEHMEN

4.5.1 Übersichtsdarstellung



4.5.2 Elektroanschluss

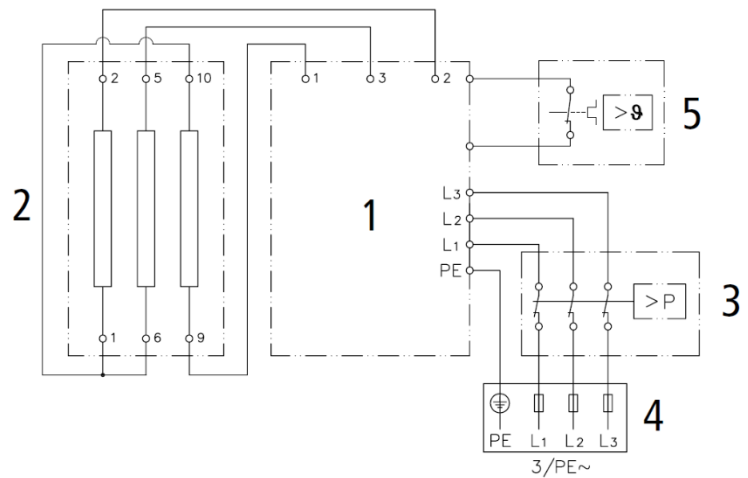
Zu beachten sind:

- VDE 0100
- EN 806
- Bestimmungen der örtlichen Energie- und Wasserversorgungsunternehmen
- technische Daten und Angaben auf dem Typenschild
- die ausschließliche Verwendung von geeignetem und unbeschädigtem Werkzeug
- Gerät an den Schutzleiter anschließen!

Bauliche Voraussetzungen:

- das Gerät muss dauerhaft an fest verlegte Leitungen sowie an den Schutzleiter angeschlossen werden – max. Kabelquerschnitt 6 mm²
- Elektroleitungen müssen in einwandfreiem Zustand sein und dürfen nach Montage nicht mehr berührbar sein
- installationsseitig ist eine allpolige Trennvorrichtung mit einer Kontaktöffnungsweite von mindestens 3 mm pro Pol vorzusehen (z.B. über Sicherungen)
- zur Absicherung des Geräts ist ein Sicherungselement für Leitungsschutz mit einem dem Gerätenennstrom angepassten Auslösestrom zu montieren

Schaltplan:

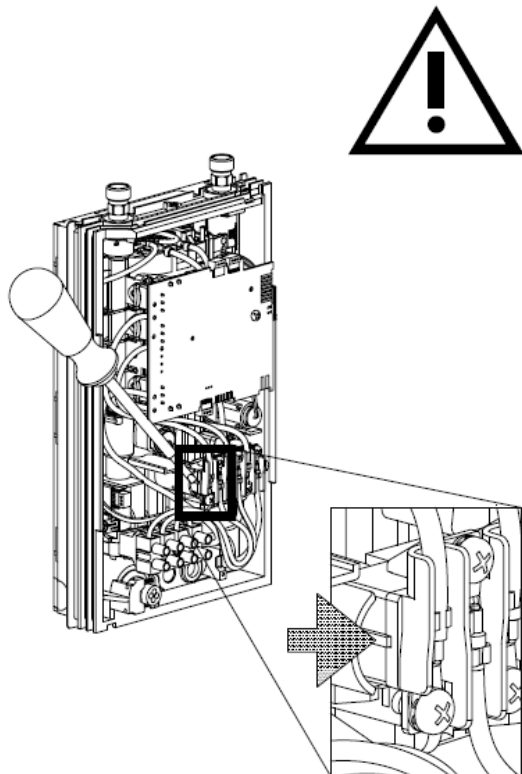


1. Elektronik
2. Heizelement
3. Sicherheitsdruckbegrenzer SDB
4. Anschlussklemme
5. Sicherheitstemperaturbegrenzer STB

**Elektroanschluss herstellen**

Vergewissern Sie sich vor dem Anschließen des Geräts an das elektronische Netz, dass die Stromversorgung ausgeschaltet ist!

4.5.3 Erstinbetriebnahme






- VOR dem elektrischen Anschluss die Wasserleitungen und das Gerät durch mehrfaches, langsames Öffnen und Schließen des Warmwasserzapfventiles mit Wasser füllen und so vollständig entlüften
- ggf. vorhandene Strahlregler aus Armatur entnehmen (Gewährleistung max. Durchfluss)
- Warmwasser- und Kaltwasserleitung jeweils für mind. eine Minute spülen
- nach jeder Entleerung muss das Gerät vor Wiederinbetriebnahme erneut entlüftet werden
- wenn sich Durchlauferhitzer nicht in Betrieb nehmen lässt: prüfen, ob STB oder SDB auslösen – ggf. zurücksetzen

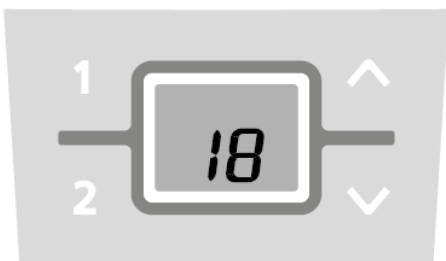
Leistungsumschaltung – Darf nur durch autorisierten Fachmann erfolgen, ansonsten erlischt die Garantie!

- Einstellung der max. Geräteleistung bei erster Einschaltung der Versorgungsspannung (Gerät stellt erst nach Einstellen der Geräteleistung die normale Funktion zur Verfügung)
- max. mögliche Leistung ist abhängig von der Installationsumgebung
 - Angaben in Tabelle der technischen Daten beachten!
 - insbesondere notwendigen Querschnitt der elektrischen Anschlussleitung und die Absicherung
 - Vorgaben der DIN VDE 0100 beachten



Schritte:

1. Stromzufuhr zum Gerät einschalten – es erscheint die Leistungsanzeige
2. beim ersten Einschalten der Versorgungsspannung blinkt in der Anzeige der Wert „11“ oder „18“. Falls nicht, lesen Sie bitten den untenstehenden „Hinweis zur erneuten Inbetriebnahme“
3. mit den Pfeiltasten  und  die maximale Geräteleistung in Abhängigkeit der Installationsumgebung einstellen: 11, 13, 18 oder 21 kW (modellabhängig)
4. mit der Taste  die Einstellung bestätigen – das Gerät nimmt seinen Betrieb auf
5. eingestellte Leistung auf Typenschild kennzeichnen
6. Warmwasserzapfstelle öffnen – Funktion des Durchlauferhitzers überprüfen
7. nach Einstellen der max. Geräteleistung wird Wasserheizung nach ca. 10 Sek. kontinuierlichen Wasserzapfens aktiviert
8. Benutzer mit Gebraucht vertraut machen und Gebrauchsanleitung übergeben



Wenn der Durchlauferhitzer eine Dusche mit Wasser versorgt, muss die Wassertemperatur auf 55 °C begrenzt werden. Der Parameter »Temperaturlimit« (»tL«) im Service-Menü ist nach Rücksprache mit dem Kunden auf maximal 55 °C einzustellen und das Sperr-Level zu aktivieren.

Bei Betrieb mit vorgewärmtem Wasser muss auch dessen Temperatur bauseits auf 55 °C begrenzt werden.

Erneute Inbetriebnahme

Wird das Gerät nach der Erstinstallation unter einer anderen Installationsumgebung abermals in Betrieb genommen, so kann es notwendig werden, die maximale Geräteleistung zu ändern. Durch kurzzeitiges Überbrücken der beiden Stifte (siehe Bild) z.B. mit einem isolierten Schraubendreher (EN 60900) geht das Gerät in den Auslieferungszustand zurück. Alle Parameter werden auf Werkeinstellung gesetzt und die Heizung wird gesperrt.

In der Anzeige blinkt »11« oder »18« (modellabhängig), bis die maximale Geräteleistung eingestellt wurde. Dieser Zustand bleibt beim Aus- und Einschalten der Versorgungsspannung erhalten.

Sperr-Level

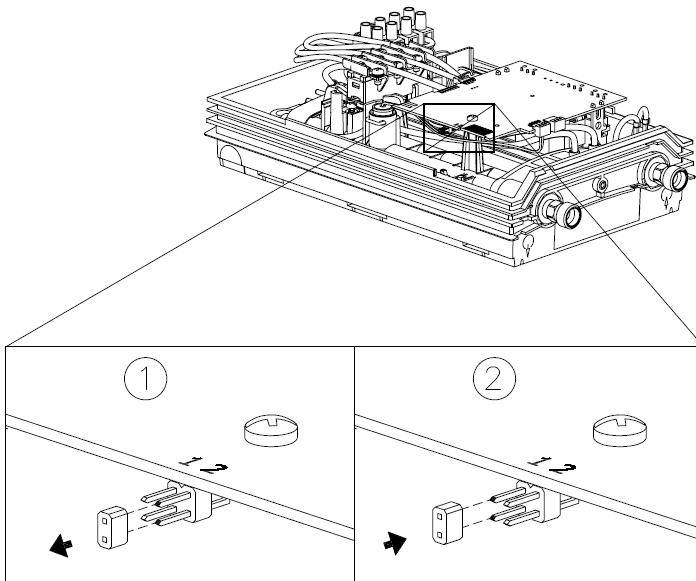
Der Umfang der Bedienung des Gerätes kann eingeschränkt werden. Die Konfiguration erfolgt über das Service-Menü.

Aktivierung der Sperrfunktion

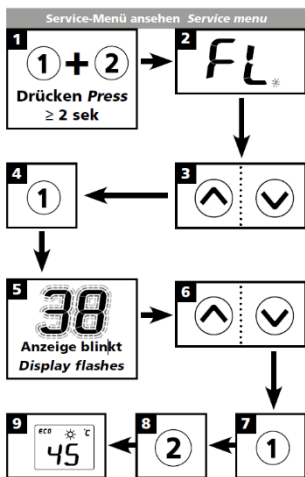
1. Gewünschten Sperr-Level im »Service-Menü« einstellen (siehe Kapitel »Service-Menü« in dieser Anleitung).
2. Gerät vom Netz trennen (z.B. durch Ausschalten der Sicherungen).
3. Brücke auf der Leistungselektronik von Pin 2 auf Pin 1 umstecken (siehe Bild).
4. Gerät wieder in Betrieb nehmen.

Deaktivieren der Sperrfunktion

1. Gerät vom Netz trennen (Sicherungen ausschalten).
2. Brücke von Pin 1 auf Pin 2 stecken.
3. Gerät wieder in Betrieb nehmen.



4.5.4 Service-Menü



Das Service-Menü gibt eine Übersicht über Systemparameter und dient zur Diagnose.

Zum Aktivieren des Menüs drücken Sie bitte die Tasten **1** und **2** für mindestens 2 Sekunden, in der Anzeige erscheint

»FL« und ein blinkender Punkt. Mit den Pfeiltasten **↕** und **↕** können Sie zwischen den einzelnen Menüpunkten umschalten.

Um den Wert des aktuell gewählten Menüpunktes zu sehen, drücken Sie die Taste **1**. Die Anzeige zeigt den Wert dann blinkend an. (Bei einigen Menüpunkten können Sie mit den Pfeiltasten **↕** und **↕** zwischen den einzelnen Werten wechseln.) Erneutes Drücken der

Taste **1** wechselt zurück in das Auswahlmeneü. Mit der Taste **2** gelangen Sie wieder in die Normalanzeige (Sollwert). Nach zwei Minuten ohne Tastendruck wird automatisch auf die normale Anzeige zurückgeschaltet.

Menüpunkt-Reihenfolge »Service-Menü«:

↑	FL	Fluss
	PO	Leistung
	t1	Temp in
	t2	Temp out
↕	CA	Kontrollwert
	PL	Geräteleistung
	Er	Diagnose
↕	LL	Sperr-Level
	nr	Software-Version
	Ch	Funkkanal
	rS	Empfangsleistung
	tL	Temperaturlimit
↓	IL	Signal

Die Menüpunkte im Einzelnen:

»FL«: Fluss

Anzeige des aktuellen Durchflusses in l/min.

»PO«: Leistung

Anzeige der aktuellen Leistungsaufnahme in kW.

»t1«: Temp in

Anzeige der Einlauftemperatur in °C.

»t2«: Temp out

Anzeige der Auslauftemperatur in °C.

»CA«: Kontrollwert

Anzeige des Kontrollwertes des Reglers. Normaler Anzeigebereich: 40 – 60.

»PL«: Geräteleistung

Anzeige der aktuell eingestellten maximalen Geräteleistung in kW.

»Er«: Diagnose

Anzeige der letzten zehn Diagnosemeldungen.

Der erste Wert nach Drücken der Taste **1** zeigt den aktuellen Fehlercode an (siehe »Kurzd Diagnose für den Fachmann« in der Gerätehaube). Durch Drücken der Pfeiltasten **↕** und **↕** können nacheinander die letzten zehn Fehlercodes chronologisch angezeigt werden. Die Anzeige blinkt dabei abwechselnd jeweils mit der Fehlernummer von »0« bis »9« und dem dazugehörigen Fehler. Der zuletzt aufgetretene Fehler wird immer an Position »0« eingetragen und die vorhergehenden jeweils um eine Position nach hinten geschoben.

Menüpunkt-Reihenfolge »Service-Menü«:

↑	F_L	Fluss
	P_O	Leistung
	t_1	Temp in
	t_2	Temp out
⏴	$[R]$	Kontrollwert
	P_L	Geräteleistung
	E_r	Diagnose
⏵	L_L	Sperr-Level
	n_r	Software-Version
	$[h]$	Funkkanal
	r_S	Empfangsleistung
	t_L	Temperaturlimit
↓	I_I	Signal

»LL«: Sperr-Level

Der Umfang der Gerätebedienung kann eingeschränkt werden.

Einstellungsoptionen:

- »0« keine Einschränkungen (Werkseinstellung)
- »1« Werk-Reset über Taste (Countdown) nicht möglich, Parameter im Service-Menü können eingesehen, aber nicht geändert werden
- »2« wie 1, zusätzlich kann das Service-Menü nicht aufgerufen werden
- »3« wie 2, zusätzlich Sollwertspeicher 1 und 2 nicht änderbar
- »4« wie 3, zusätzlich Sollwert nicht änderbar

Hinweis: Sobald als Einstellung »1«, »2«, »3« oder »4« ausgewählt wurde, können keine Systemparameter mehr im Service-Menü verändert werden! Um wieder Systemparameter verändern zu können, muss die Brücke auf der Leistungselektronik entfernt werden, so wie im Kapitel »Erstinbetriebnahme« unter dem Punkt »Deaktivieren der Sperrfunktion« beschrieben.

»nr«: Software-Version

Anzeige der aktuellen Softwareversion.

»Ch«: Funkkanal

(nur mit Funkmodul) Anzeige des aktuellen Funkkanals von Durchlauferhitzer und Fernbedienung.

»rS«: Empfangsleistung

(nur mit Funkmodul) Anzeige der aktuellen Signalqualität der Funkverbindung in Prozent. Je nach Entfernung der Fernbedienung vom Durchlauferhitzer variiert der Wert zwischen 10 % und 100 %.

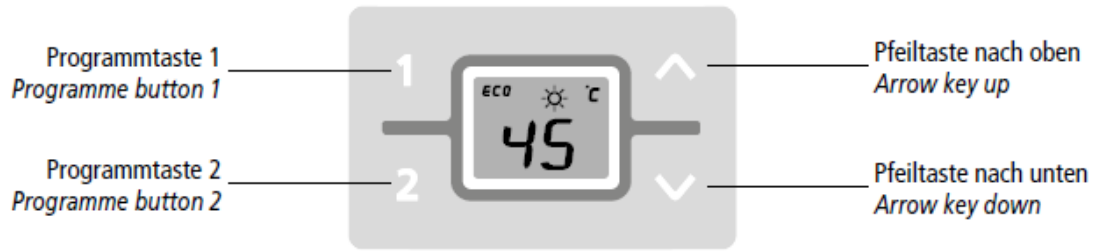
»tL«: Temperaturlimit

Die maximale Temperatur des Gerätes kann auf einen beliebigen Wert innerhalb des Temperatureinstellbereiches reduziert werden. Um die Begrenzung zu aktivieren, muss das Sperr-Level durch Aufstecken der Brücke aktiviert werden.

4.5.5 Umwelt und Recycling

Dieses Produkt wurde klimaneutral nach Scope 1 + 2 hergestellt. Wir empfehlen Bezug von 100%igem Ökostrom, um den Betrieb ebenfalls klimaneutral zu gestalten. Ihr Produkt wurde aus hochwertigen, wiederverwendbaren Materialien und Komponenten hergestellt. Beachten Sie bei einer Entsorgung, dass elektrische Geräte am Ende ihrer Lebensdauer vom Hausmüll getrennt entsorgt werden müssen. Bringen Sie dieses Gerät daher zu einer der kommunalen Sammelstellen, die gebrauchte Elektronikgeräte wieder dem Wertstoffkreislauf zuführen. Diese ordnungsgemäße Entsorgung dient dem Umweltschutz und verhindert mögliche schädliche Auswirkungen auf Mensch und Umwelt, die sich aus einer unsachgemäßen Handhabung der Geräte am Ende ihrer Lebensdauer ergeben könnten. Genauere Informationen zur nächstgelegenen Sammelstelle bzw. Recyclinghof erhalten Sie bei Ihrer Gemeindeverwaltung. Geschäftskunden: Wenn Sie Geräte entsorgen möchten, treten Sie bitte mit uns in Kontakt. Diese halten weitere Informationen für Sie bereit.

4.5.6 Kurzanleitung



Temperatur einstellen Set temperature

▼ -1 °C ▲ +1 °C

Komfortbereich 35,0..42,0 °C Convenience zone

▼ -0,5 °C ▲ +0,5 °C

Speicherwert wählen Select preset temperature

A1 (1) → A2 (35)

B1 (2) → B2 (48)

Temperatur speichern Store temperature

1 (▲) Einstellen des gewünschten Wertes (z.B. 43 °C)

2 (1) (2) Drücken Press ≥ 3 sek

3 (P1) (P2)

4 (43) Anzeige des neuen Wertes (z.B. 43 °C)

Temperaturbegrenzung ein Temperature limit on

1 (▲) 2 (1) + (▲) Drücken Press ≥ 3 sek

3 (HI) Bestätigung der Aktivierung Confirmation of activation

Temperaturbegrenzung aus Temperature limit off

1 (1) + (▼) Drücken Press ≥ 3 sek

2 (--) Bestätigung der Deaktivierung Confirmation of deactivation

Leistungsgrenze erreicht Power limit

MAX

Keine Leistungsabgabe Unit provides no output

☀

Zurücksetzen der Einstellungen Reset

1 (▲) + (▼) Drücken + halten! Press + hold!

2 (09, 08, 07, ...)

3 (00) Zurücksetzen abgeschlossen Reset completed

Service-Menü ansehen Enter service menu

1 (1) + (2) Drücken Press ≥ 2 sek

2 (FL*)

3 (▲) (▼)

4 (1)

5 (38) Anzeige blinkt Display flashes

6 (▲) (▼)

7 (1)

8 (2)

9 (ECO * °C) (45)

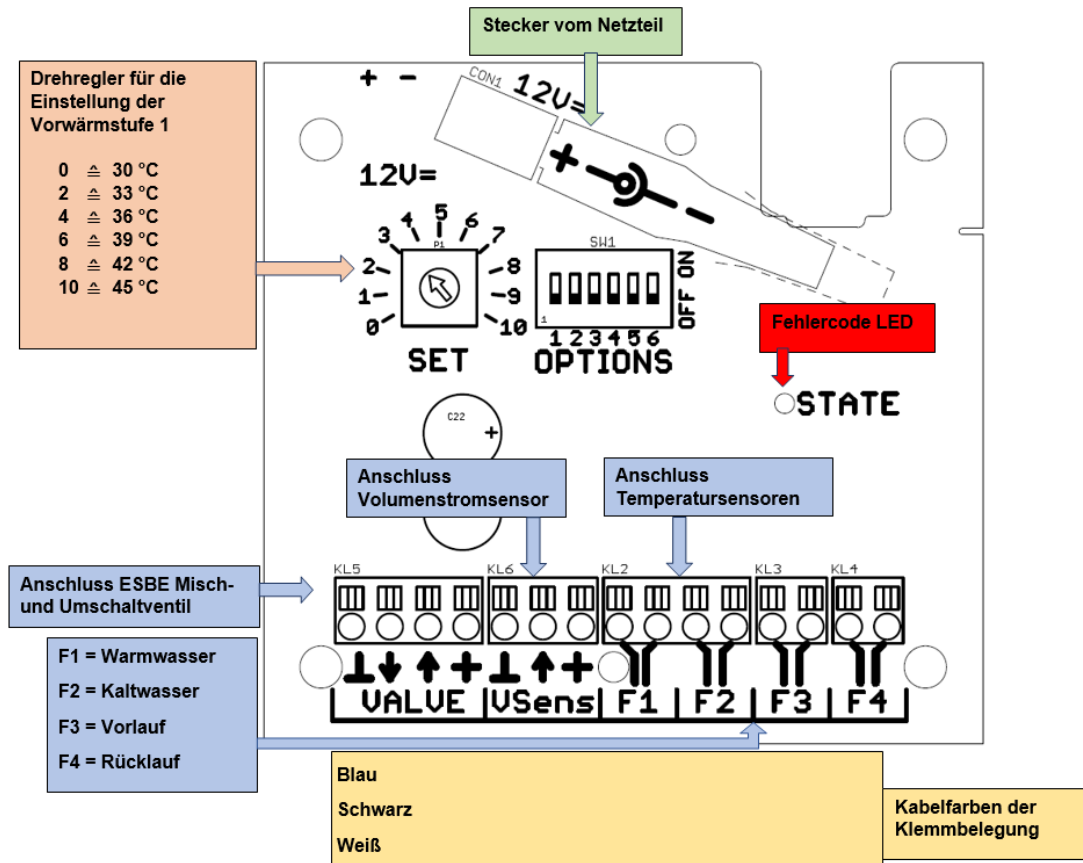
4.6 REGLER IN BETRIEB NEHMEN

Der Regler ist erst nach dem die Heizung und Trinkwasserseite befüllt wurde elektrisch anzuschließen.

ACHTUNG: Die Komfortfunktion (Dipschalter 5) der Station steuert das Umschaltventil an, sobald der Regler elektrisch mit Spannung versorgt wird. Ein Trockenlaufen des Umschaltventil führt zu Betriebsstörungen und schließt Gewährleistungsansprüche / Garantieansprüche aus.

Der Regler kann über das Steckernetzteil 230V an eine bauseitige Steckdose angeschlossen werden.

ACHTUNG: Wenn eine 230V führende Leitung in die Station gelegt wird, z.B. für den Anschluss der bauseitigen Steckdose, muss die Station am Erdungsanschluss unterhalb des Reglers angeklemt werden (Platzierung siehe Pkt. 4.3)



Der Regler ist im Auslieferungszustand mittels dem Dipschalter auf Version 9 und die Vorwärmstufe 1 ist auf ca. 35°C mit der Stellung 3 programmiert.

Bei Inbetriebnahme des Regler muss die korrekte Temperatur der Vorwärmstufe 1 eingestellt werden. Bitte passen Sie diese an die Einlauftemperatur des kleineren Wärmeerzeugers (in Bezug auf VL-Temp.) an. Bspw. wenn Sie eine Kombination aus Wärmepumpe (VL-Temp. 35 °C) und Solarthermie (VL-Temp. 50 °C) wählen, stellen Sie den Drehregler auf Stufe 3 (ca. 34,5 °C). Wird nur ein Wärmeerzeuger verwendet, dann wird die Vorwärmstufe 1 entsprechend der VL-Temp. des Wärmeerzeugers eingestellt.

Komfortfunktion: Das ESBE Umschaltventil wird angesteuert und öffnet, wenn die Primär-Vorlauftemperatur 10 K unter die eingestellte Zapftemperatur sinkt und schließt 5 K unter der eingestellten Zapftemperatur.

manuelle Ansteuerung des ESBE-Ventils: ist die Einstellung aktiviert (Dipschalter 6 oben), kann das ESBE-Ventil manuell angesteuert werden.

- Entlüftungsmodus: Einstellung des Drehreglers (SET) auf Stufe 2-3 → beide Wege des ESBE-Ventils sind geöffnet





ACHTUNG! Beim Ausschalten der manuellen Ansteuerung muss man erneut die Vorwärmstufe 1 am Drehregler (SET) einstellen: 0 = 30 °C // 2 = 33 °C // 4 = 36 °C // 6 = 39 °C // 8 = 42 °C // 10 = 45°C

5. STÖRUNGEN UND FEHLERBEHEBUNGEN

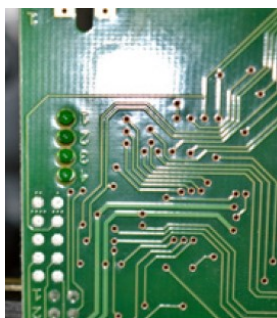
+++ Bei Störungen und Fehlermeldungen sollte immer eine Fachkraft kontaktiert werden +++

Die nachfolgende Übersicht hilft Ihnen mögliche Fehler und deren Ursachen zu ermitteln und Maßnahmen zur Fehlerbeseitigung durchzuführen. Wenn der Warmwasserregler größer eingestellt wird als die Vorlauftemperatur, führt es zu keiner Störung. Die gewünschte Zapftemperatur wird nicht erreicht.

LED Signal des Friwara-Smart Regler	Bedeutung	Handlungsempfehlung
LED blinkt grün - langsam (1HZ)	Anlage funktioniert ohne Störung.	keine
LED blinkt grün - schnell (4HZ)	Anlage funktioniert und ein Durchfluss über den Durchflusssensor wird erkannt	keine
LED blinkt abwechselnd grün und rot	Anlage ist im Störmodus.	Folgende Signalcodes interpretieren:
Fehlersignale	Bedeutung	Handlungsempfehlung
LED leuchtet kurz grün, anschließend 4s rot	Ein Fühler hat eine Unterbrechung.	Fühler auf äußere Beschädigung prüfen. Rücksprache mit strawa Wärmetechnik GmbH.
LED leuchtet 4s rot, wechselt anschließend 2-mal die Farbe (grün-rot; grün-rot)	Ein Fühler hat ein Kurzschluss.	Fühler auf äußere Beschädigung prüfen. Rücksprache mit strawa Wärmetechnik GmbH.
LED leuchtet 4s rot, wechselt anschließend 3-mal die Farbe (grün-rot; grün-rot; grün-rot)	Umschaltventil war in den letzten 24h mind. 10-mal blockiert und wird nicht mehr angesteuert.	Regler stromlos schalten und nach 30 Sek. erneut unter Spannung setzen. Ggf. ist eine Spülung der Rohrleitung notwendig. Rücksprache mit strawa Wärmetechnik GmbH.
LED leuchtet 4s rot, wechselt anschließend 4-mal die Farbe (grün-rot; grün-rot; grün-rot; grün-rot)	Umschaltventil war in den letzten 24h mind. 5-mal blockiert.	Regler stromlos schalten und nach 30 Sek. erneut unter Spannung setzen. Ggf. ist eine Spülung der Rohrleitung notwendig. Rücksprache mit strawa Wärmetechnik.
LED leuchtet 4s rot, wechselt anschließend 5-mal die Farbe (grün-rot; grün-rot; grün-rot; grün-rot; grün-rot)	Es wurde ein ungültiger Datensatz mit den Dip-Schaltern 1-6 eingestellt.	Unter dem Punkt „6.5 - Regler in Betrieb nehmen“ die korrekte Programmierung einstellen. Rücksprache mit strawa Wärmetechnik.

LED Signal ESBE Umschaltventil	Bedeutung	Handlungsempfehlung
	Anlage funktioniert ohne Störung. Der Weg zw. Heizungsrücklauf primär und Heizungsrücklauf sekundär ist 100% geöffnet.	keine
	Es erfolgt eine Zapfung. Der Weg zum Heizungsrücklauf sekundär schließt zu 100%. Der Weg vom Heizungsvorlauf primär öffnet entsprechend der Trinkwasserzapfleistungen und anstehenden Vorlauftemperaturen.	keine
	Aktive Komfortfunktion	keine
Fehlersignale	Bedeutung	Handlungsempfehlung
	Ein Weg ist blockiert. Es wurde 10-mal erfolglos versucht das Ventil zu schließen. Alle Wege werden voll geöffnet.	Friwara-Smart Regler stromlos schalten und nach 30 Sek. erneut unter Spannung setzen. Ggf. ist eine Spülung der Rohrleitung notwendig. Rücksprache mit strawa Wärmetechnik GmbH.

Durchlauferhitzer				
System-status	LCD	Blinkcode LED 3	Bedeutung	Handlungsempfehlung
10	10	- ● ●	Fehler in der Kommunikation zum Bedienfeld	- Kabel / Steckverbindung prüfen - Bedienfeld tauschen - Gerät austauschen
11	Uh	- ● - ●	Zwischenkreis Überspannung	- Gerät austauschen - Bedienfeld tauschen - Sicherungen der Hausinstallation prüfen - Netzspannung prüfen
12	UL	- ● ● - ●	Zwischenkreis Überspannung	- Elektroanschluss prüfen - Gerät austauschen
13	Ph	- ● - ● ●	Phasenfehler	- Elektroanschluss prüfen - Gerät austauschen
51	t2	- ● ● -	Auslauftemperatur falsch	- Mittels Serviceanzeige Temperaturen prüfen - Temperaturfühler (NTC) prüfen (ca. 10kΩ @ 25 °C) - Steckverbindung des Fühlers prüfen - Temperaturfühler tauschen - Gerät austauschen
53	t1	- ● ● ● -	Zulauftemperatur falsch	
56	t2	- ● ● ●	Temperatursensor Auslauf defekt	
58	t1	- ● ● ● ●	Temperatursensor Zulauf defekt	
59	tC	- ● - -	Temperatursensor Auslauf und Zulauf vertauscht	- Steckverbindung der Fühler tauschen
61	Ch	- ● - ● -	Kalibrierwert zu hoch (Auslauftemperatur zu niedrig)	- Heizwendeln prüfen (Ohmmeter) - Netzspannung prüfen - Temperaturfühler prüfen - Spannung an den Heizwendeln ohne Wasserfluss prüfen - Gerät kurz vom Netz trennen, dann Dauertest für mind. 5 Minuten durchführen, dabei die Serviceanzeige Kalibrierwert (CA) beobachten - Gerät austauschen
62	CL	- ● - ● -	Kalibrierwert zu niedrig (Auslauftemperatur zu hoch)	
75	FH	- ● -	Durchfluss zu groß	- Alle Wasserleitungen gründlich entlüften - Durchflussgeber prüfen / ersetzen (Serviceanzeige „FL“) - Gerät austauschen
76	tH	- ● -	Auslauftemperatur zu hoch	- Wasserleitungen gründlich entlüften - Temperaturfühler prüfen (Serviceanzeige „t2“) - Spannung an den Heizwendeln ohne Wasserfluss prüfen - Gerät austauschen
77	Lb	- ● -	Luftblase im System	- Wasserleitungen gründlich entlüften - Gerät austauschen



Gerätehaube öffnen und Funktion der Kontroll-LEDs prüfen:

LED 1	Blinkt im Takt der Umdrehung der Turbine bei Durchflusserkennung
LED 2	Leuchtet, wenn die Heizung aktiviert ist
LED 3	Blinkt rhythmisch, um einen Fehler anzuzeigen
LED 4	Leuchtet, wenn Luft im System erkannt wurde

5.1 WARMWASSERBETRIEB

Fehlerbeschreibung	Ursache	Lösung
Warmwasserbetrieb – allgemein		
Warmwasserbetrieb funktioniert nicht ordnungsgemäß	Kugelhähne / Absperrvorrichtungen geschlossen	Armaturen in der Zuleitung und im Gerät prüfen (öffnen)
	keine Spannung an der Wärmequelle, an der Wohnungsstation	Funktion der Wärmequelle prüfen, Hauptschalter und Sicherungen prüfen
	Pufferspeicherladung / Einschichtung überprüfen	Funktion der Wärmequelle prüfen, richtige Einschichtung in Pufferspeicher prüfen
	Luft in der Anlage (Lufteinschluss an der Wohnungsstation, in den Zuleitungen, am Pufferspeicher, ...)	Entlüften der Wohnungsstation, der Zuleitungen, des Pufferspeichers, ...
	Puffertemperatur zu gering	Puffertemperatur muss 5 - 10 K über der Warmwasser-Sollwert-Temperatur liegen
	Primärpumpe / zentrale Heizungspumpe ohne Funktion	Primärpumpe auf Funktion / Einstellung prüfen (ΔC), elektrischen Anschluss prüfen
	Pumpenleistung zu gering	Pumpenleistung prüfen
	Heizkreisregelung nicht korrekt / defekt	Heizkreisregelung auf Funktion prüfen
	Mischventil in der Heizkreisgruppe defekt zu wenig Heizungs volumenstrom	Mischventil auf Funktion prüfen Differenzdruck erhöhen, Armaturen in der Zuleitung und im Gerät prüfen (öffnen)
	Kaltwasserdruck zu gering / zu hoch	Kaltwasserdruck an Station: min. 2 bar, max. 4 bar
	Luft in der Trinkwasseranlage	Trinkwasserleitung spülen
	Schmutzfänger / Sieb (Hauseingang, Wasserzähler, Perlator) im Kaltwassereingang verschmutzt	Schmutzfänger / Sieb reinigen
	Schmutzfänger Heizung verschmutzt	Schmutzfänger reinigen
	Wärmetauscher verschmutzt	Wärmetauscher reinigen
	Heizungsanlage (Wärmequelle) arbeitet nicht korrekt	Heizungsanlage (Wärmequelle) prüfen
	Warmwassertemperatur zu gering	Einstellungen am strawa-FriWa-Regler überprüfen und ggf. ändern, Heizungsvorlauftemperatur erhöhen
	Warmwassertemperatur zu hoch	Primär-Pumpendruck prüfen ggf. zu hoch
	Volumenstromsensor erkennt keine Zapfung	Volumenstromsensor, FriWa-Regler prüfen
Zonenventil defekt (im Heizungs-Rücklauf der Frischwasserstation)	Zonenventil prüfen, FriWa-Regler überprüfen	
Umschaltventil schaltet nicht korrekt	Rücksprache mit strawa Wärmetechnik GmbH	
zu lange Wartezeiten auf Warmwasser	Zirkulations-Kugelhahn geschlossen (auf der Rückseite der Zirkulationspumpe)	
FriWa-Smart-Regler zeigt Störung an	Siehe Regler Funktionen	

5.2 GERÄUSCHBILDUNG

Fehlerbeschreibung	Ursache	Lösung
Geräuschbildung		
Geräuschentwicklung in der Station	Regulierschraubung Bypass nicht richtig eingestellt	Regulierschraubung Bypass prüfen (Inbusschlüssel → 2 Umdrehungen öffnen)
	Lufteinschluss an der Wohnungsstation, in den Zuleitungen, am Pufferspeicher, ...	Entlüften der Wohnungsstation, der Zuleitungen, des Pufferspeichers, ..., ggf. Optimierung - Entlüftungsmöglichkeiten vornehmen
	Geräuschentwicklung über dritte Wege - Schallentkopplung	Einbausituation des UP- / AP-Schranks überprüfen
	zu hohe Fließgeschwindigkeiten	hydraulischen Abgleich prüfen, Primär-Pumpendruck prüfen ggf. zu hoch

6. WARTUNGEN UND INSTANDHALTUNG

Ein regelmäßiger Austausch von Bauteilen zur Aufrechterhaltung der Funktion der Friwara ist grundsätzlich nicht notwendig. Die Lebensdauer des Wärmetauschers und den anderen Komponenten hängt von der Betriebsweise und Qualität des Heizungs- und Trinkwassers ab.

6.1 WARTUNG

Folgende Punkte sollten mindestens einmal im Jahr durch den Betreiber und geeignetem Fachpersonal überprüft werden:

- Wasserseitig auf Dichtheit prüfen (Sichtprüfung)
- Wasserseitig auf Ablagerung, Verschmutzung, Beschädigung und Korrosion prüfen
- Armaturen auf Funktion prüfen
- Schmutzfänger in KH Heizung VL Primär und in Einlaufrohr des DLE auf Verschmutzung prüfen, Sieb reinigen und auf Beschädigung prüfen
- Wärmedämmung auf Beschädigung und Vollständigkeit prüfen
- Entlüftungsventile auf Funktion prüfen und Anlage entlüften
- Funktionserhaltendes Reinigen
- Regler und Fühler auf Funktion prüfen
- Einstell- und Fühlerwerte prüfen, ggf. anpassen und dokumentieren
- Wartungsprotokoll erstellen + Kundenunterschrift
- Zusendung Wartungsprotokoll

Die durchgeführten Wartungsarbeiten sind zu protokollieren. Im Anhang befindet sich ein entsprechendes Wartungsprotokoll.

6.2 INSTANDHALTUNG

Ein sicheres Arbeiten an der Frischwasser Wohnungsstation erfordert Fachkenntnisse. Führen Sie aus diesem Grund nur Instandsetzungsarbeiten durch, wenn Sie über alle notwendigen Fachkenntnisse verfügen und autorisiert sind.

- verwenden Sie ausschließlich Originalersatzteile
- entfernte Dichtungen immer durch neue Dichtungen ersetzen
- notwendige Instandsetzungsarbeiten sind fachgerecht und nach den geltenden Regeln der Technik durchzuführen
- reparieren Sie keine verschlissenen Teile, sondern ersetzen Sie diese durch Ersatzteile

7. AUßERBETRIEBNAHME, DEMONTAGE, ENTSORGUNG

7.1 AUßERBETRIEBNAHME

Regler und Pumpen stehen unter Netzspannung. Bei Kontakt mit spannungsführenden Bauteilen besteht Lebensgefahr.

- Friwara Hybrid WSHY vom Netz trennen
- alle Anschlüsse absperren (drucklos machen)
- Primär- und Sekundärkreis vollständig entleeren
- elektrische Anschlüsse durch Fachkraft stromlos schalten und sichern lassen

7.2 DEMONTAGE

- Sicherstellen das die Frischwasser Wohnungsstationen außer Betrieb genommen wurde
- Frischwasser Wohnungsstationen an allen Verschraubungen lösen
- Befestigungsschrauben lösen
- Frischwasser Wohnungsstationen abnehmen und an einer geeigneten Stelle ablegen

7.3 ENTSORGUNG

Verpackungsmaterial entsorgen

Führen Sie die Verpackungsmaterialien einer ordnungsgemäßen Entsorgung zu. Beachten sie bei der Entsorgung die nationalen und regionalen Vorschriften.

Wohnungsübergabestation entsorgen

Das Gerät muss nach der Demontage fachgerecht entsorgt werden und darf nicht in den normalen Hausmüll.

- sorgen Sie für eine umweltgerechte und ordnungsgemäße Entsorgung
- Anlage und Komponenten nur über entsprechende Sammelstelle entsorgen od. Anlage an den Verkäufer zurückgeben

8. ANLAGEN

8.1 INBETRIEBNAHMEPROTOKOLL

Name: _____

Straße/Whg.: _____

PLZ, Ort: _____

Stationstyp: _____

Parameter der Bestandsanlage bzw. des Primärwärmeerzeugers

Typ: _____

Pufferspeicher: _____ Inhalt: _____

Primärpumpe: _____ Betriebsart: _____ Förderhöhe: _____

Bemerkungen: _____

Leistungsbeschreibung:1. Anlage entlüftet nach VDI 2035 _____2. Komfortschaltung _____3. Warmwassertemperatur eingestellt: _____

4. Weitere erfolgte Leistungen, die oben nicht benannt sind (Zusatzleistung):

_____ benötigte Zeit: _____

_____ benötigte Zeit: _____

_____ benötigte Zeit: _____

5. Sonstige Informationen:

Name, Ort, Datum		Firmenanschrift (Firmenstempel)
Unterschrift		
Rücksendung des Inbetriebnahmeprotokolls per E-Mail an: info@strawa.com oder per Fax an 036256 8661-99		

8.2 WARTUNGSPROTOKOLL

Name: _____

Straße/Whg.: _____

PLZ, Ort: _____

Stationstyp: _____

Leistungsbeschreibung:

1. Wasserseitig auf Dichtheit prüfen (Sichtprüfung)
-

Bemerkungen: _____

2. Wasserseitig auf Ablagerung, Verschmutzung, Beschädigung und Korrosion prüfen
-

Bemerkungen: _____

3. Armaturen auf Funktion prüfen
-

Bemerkungen: _____

4. Schmutzfänger auf Verschmutzung prüfen, Sieb reinigen und auf Beschädigung prüfen
-

Bemerkungen: _____

5. Wärmedämmung auf Beschädigung und Vollständigkeit prüfen
-

Bemerkungen: _____

6. Entlüftungsventile auf Funktion prüfen und Anlage entlüften
-

Bemerkungen: _____

7. Verschraubungen nachziehen
-

Bemerkungen: _____

8. Funktionserhaltendes Reinigen
-

Bemerkungen: _____

9. Regler und Fühler auf Funktion prüfen
-

Bemerkungen: _____

Fühler F1 _____ Fühler F2 _____ Fühler F3 _____ Fühler F4 _____

10. Einstellwerte prüfen, ggf. anpassen und dokumentieren
-

Werte: _____

Wassertemperatur _____ °C Komfortfunktion _____

11. Bestätigung der Werte laut Inbetriebnahmeprotokoll (falls vorhanden)
-

Werte: _____

12. Austausch Systemkomponenten

12.1. Bauteil: _____ Grund des Austauschs: _____

12.2. Bauteil: _____ Grund des Austauschs: _____

13. Besondere Bemerkungen:

Datum	Unterschrift Betreiber	Unterschrift Installateur

9. LIEFERUNGS- UND ZAHLUNGSBEDINGUNGEN

1. Allgemeines

(1) Diese Liefer- und Zahlungsbedingungen gelten stets und ausschließlich für alle zwischen uns, der strawa Wärmetechnik GmbH, und unseren Kunden geschlossenen Kauf-, Werk-, Werklieferungs- und Dienstverträge, auch wenn bei den Einzelgeschäften nicht mehr auf diese Bezug genommen wird. Sie gelten spätestens mit der Annahme der Leistung als anerkannt. Entgegenstehende oder von unseren Liefer- und Zahlungsbedingungen abweichende Bedingungen des Kunden erkennen wir nicht an, es sei denn wir hätten ausdrücklich – schriftlich oder in Textform

– ihrer Geltung zugestimmt. Darüber hinaus gelten diese Liefer- und Zahlungsbedingungen auch dann, wenn wir in Kenntnis entgegenstehender oder von unseren Liefer- und Zahlungsbedingungen abweichender Bedingungen die Leistung ausführen.

(2) Diese Liefer- und Zahlungsbedingungen gelten ab 01.01.2022 und ersetzen alle unsere früheren Geschäftsbedingungen.

2. Zustandekommen eines Vertrages

(1) Unsere Angebote sind freibleibend. Ein Vertrag kommt ausschließlich durch unsere Auftragsbestätigung oder vorbehaltlose Lieferung zustande. Nebenabreden und Änderungen des vereinbarten Lieferumfangs sind nur wirksam, wenn sie von uns schriftlich oder in Textform bestätigt wurden bzw. werden.

(2) Teillieferungen sind zulässig und können getrennt abgerechnet werden, wenn sie nicht im Einzelfall für den Kunden unzumutbar sind. Geringfügige Änderungen des Liefergegenstandes in Konstruktion, Form und Ausgestaltung sowie in den in der Beschreibung angegebenen Werten sind aus technischen Gründen zulässig, wenn dadurch der Verwendungszweck, die Qualität und die Funktionalität nicht beeinträchtigt werden und wenn diese Änderungen handelsüblich sind.

(3) Sollte aus einem von uns nicht zu vertretenden Grund, insbesondere bei Streik oder sonstigen Fällen höherer Gewalt, die Lieferung unmöglich werden, so sind wir auch nach bestätigter Bestellung von der Lieferpflicht entbunden, sofern wir unsere Kunden unverzüglich über die Nichtverfügbarkeit der Leistung informieren und unserem Kunden gegebenenfalls erbrachte Gegenleistungen unverzüglich erstatten. Die Geltendmachung von Schadenersatzansprüchen ist dann ausgeschlossen. Hiervon abweichende Vereinbarungen bedürfen der Schrift- bzw. Textform.

3. Preise und Zahlung

(1) Unsere Preise sind freibleibend und gelten ab Werk. Sofern eine Lieferung der Ware innerhalb von vier Monaten nach Vertragsschluss erfolgt, gelten unsere Preise zum Zeitpunkt des Vertragsschlusses. Sollte eine Lieferung erst nach Ablauf von vier Monaten seit Vertragsschluss erfolgen, kommen unsere am Tag der Lieferung gültigen Preise zur Verrechnung.

(2) Soweit im Einzelfall nichts anderes vereinbart wurde, sind unsere Rechnungen sofort zur Zahlung fällig. Erfolgt ein Zahlungseingang nicht innerhalb von 30 Tagen nach Fälligkeit und Zugang unserer Rechnung, kommt der Kunde nach § 286 Abs. 3 BGB automatisch in Verzug. Einer vorherigen Mahnung bedarf es dafür nicht. Ab Eintritt des Verzuges ist der Kunde insbesondere verpflichtet, auf die offenen Forderungen Verzugszinsen in Höhe von 9 Prozentpunkten über dem Basiszinssatz zu bezahlen. Kommt der Käufer mit einer oder mehreren Forderungen in Zahlungsverzug oder verschlechtert sich seine Kredit- bzw. Zahlungsfähigkeit, so sind wir berechtigt, Vorauszahlungen oder Sicherheitsleistungen zu verlangen. Vor vollständiger Zahlung fälliger Rechnungsbeträge sind wir zu keiner weiteren Lieferung verpflichtet. Sofern Wechselzahlung vereinbart wird, hat der Kunde sämtliche Wechsel- und Diskontspesen zu tragen.

(3) Die gesetzliche Mehrwertsteuer ist in unseren Preisen nicht enthalten. Sie wird in gesetzlicher Höhe am Tag der Rechnungsstellung in der Rechnung gesondert ausgewiesen.

4. Lieferung und Rücknahme

(1) Beträgt der Warenwert (netto) eines Auftrages weniger als 800,- € (netto) (innerhalb Deutschlands, außer Inseln), werden die Frachtkosten weiterberechnet. Diese sind aktuell anzufragen. Ab einem Warenwert von über 800,- € (netto) je Auftrag (innerhalb Deutschlands, außer Inseln) sind die Lieferungen frachtfrei. Expresszustellungen, Sonderfahrten, Insellösungen und Auslandslieferungen sind ebenfalls gesondert anzufragen.

(2) Für Lieferungen nach Österreich, der Schweiz und den Benelux-Staaten gilt eine Frachtfreigrenze von 1500,- €. Ist der Warenwert geringer, müssen die Frachtkosten bei uns angefragt werden.

(3) Europaletten werden zusätzlich mit 20,- € (netto)/Stück berechnet, soweit der Kunde nicht bei Anlieferung gleichwertige Europaletten im Tausch an den Frachtführer ausgehändigt hat.

(4) Rücksendungen dürfen grundsätzlich nur mit unserem schriftlichen Einverständnis erfolgen. Die Rücknahmekosten betragen je nach Warengruppe zwischen 10% und 50%.

(5) Gebrauchte oder bereits eingebaute Ware ist von der Rücknahme ausgeschlossen.

(6) Die Transportkosten gehen jedenfalls zu Lasten des Kunden.

(7) Wird Ware unangemeldet zurückgegeben, so gilt die Warenrücknahme nicht als Anerkennung einer Gutschrift, auch wenn der Warempfang quittiert wird.

5. Lieferzeit

(1) Der Beginn der von uns angegebenen Lieferzeiten setzt die Abklärung aller technischen Fragen voraus.

(2) Voraussichtliche Lieferzeiten für die Erbringung von Leistungen oder Teilleistungen sind nach unserem voraussichtlichen Leistungsvermögen bestimmt und vorbehaltlich anderweitiger Vereinbarung unverbindlich. Die Vereinbarung von verbindlichen Lieferzeiten kann nur ausdrücklich in den Vertragsunterlagen oder nachfolgend durch diejenigen unserer Mitarbeiter vereinbart werden, die gesetzliche Vertretungsmacht haben.

(3) Sind wir an der rechtzeitigen Durchführung unserer Lieferungen und Leistungen durch Mobilmachung, Krieg, Aufruhr, Streik, Aussperrungen, Betriebsstörungen, Feuer, Naturkatastrophen, Transportbehinderungen, Änderungen der gesetzlichen Bestimmungen, behördliche Maßnahmen oder Verordnungen oder sonstiger unvorhersehbarer Ereignisse, die außerhalb unseres Willens liegen, gehindert, so verlängert sich die Lieferzeit angemessen.

(4) Die Einhaltung unserer Lieferzeit setzt darüber hinaus die rechtzeitige und ordnungsgemäße Erfüllung aller zu diesem Zeitpunkt vereinbarten Verpflichtungen des Kunden voraus. Der Kunde trägt die Mehrkosten einer durch ihn verursachten Verzögerung der uns obliegenden Arbeiten.

6. Mängelrügen und Gewährleistung

(1) Der Kunde ist verpflichtet, die Ware gemäß §377 HGB unverzüglich nach Erhalt auf Mangelhaftigkeit zu prüfen. Eventuelle Mängelrügen sind sofort, spätestens bis zum Ablauf des 3. Tages nach dem Empfangstag, schriftlich oder in Textform zu melden. Unterlässt der Kunde die Mitteilung, so gilt die Ware als genehmigt. Ausgenommen hiervon sind versteckte Mängel der Ware, die bei der Untersuchung nicht erkennbar waren. Wenn später ein solcher Mangel erkannt wird, muss die Anzeige unverzüglich nach Entdeckung erfolgen, sonst wird die Ware auch mit diesem

Mangel genehmigt. Die Geltendmachung von Ansprüchen aus Mängeln, die nicht oder nicht rechtzeitig angezeigt wurden, ist ausgeschlossen.

(2) Soweit ein von uns zu vertretender Mangel der Ware vorliegt, sind wir nach unserer Wahl zur Nacherfüllung in Form einer Mängelbeseitigung oder einer Ersatzlieferung berechtigt. Im Rahmen der Ersatzlieferung übernehmen wir die Kosten der Ersatzlieferung einschließlich des Versandes, es sei denn, dass die Ware nach einem anderen Ort als dem Erfüllungsort verbracht wurde. Die Kosten des Ausbaus der mangelhaften Sache und des Einbaus der mangelfreien Ersatzsache werden von uns nicht übernommen.

(3) Unter der Bedingung sachgemäßer Behandlung garantieren wir die Freiheit von Material- oder Herstellungsfehlern bei strawa-Produkten für die Dauer von 3 Jahren ab Auslieferung. Verschleiß, Bedienungsfehler oder unsachgemäße Nutzung der Ware sind von der Garantie ausgenommen. Die Gewährleistungsrechte verjähren innerhalb von 2 Jahren ab dem Zeitpunkt der Lieferung. Für Zulieferprodukte gelten die gesetzlichen Gewährleistungsrechte.

(4) Die vorstehenden Einschränkungen gelten nicht für Ansprüche aufgrund von Schäden, die durch uns, unsere gesetzlichen Vertreter oder Erfüllungsgehilfen verursacht wurden

- bei Verletzung des Lebens, des Körpers oder der Gesundheit
- bei vorsätzlicher oder grob fahrlässiger Pflichtverletzung sowie Arglist
- bei Verletzung wesentlicher Vertragspflichten, deren Erfüllung die ordnungsgemäße Durchführung des Vertrages überhaupt erst ermöglicht und auf deren Einhaltung der Vertragspartner regelmäßig vertrauen darf (Kardinalpflichten)
- im Rahmen eines Garantieversprechens, soweit vereinbart
- soweit der Anwendungsbereich des Produkthaftungsgesetzes eröffnet ist

7. Haftung

(1) Für Ansprüche aufgrund von Schäden, die durch uns, unsere gesetzlichen Vertreter oder Erfüllungsgehilfen verursacht wurden, haften wir stets unbeschränkt

- bei Verletzung des Lebens, des Körpers oder der Gesundheit
- bei vorsätzlicher oder grob fahrlässiger Pflichtverletzung
- bei Garantieverprechen, soweit vereinbart
- soweit der Anwendungsbereich des Produkthaftungsgesetzes eröffnet ist.

(2) Bei Verletzung wesentlicher Vertragspflichten, deren Erfüllung die ordnungsgemäße Durchführung des Vertrages überhaupt erst ermöglicht und auf deren Einhaltung der Vertragspartner regelmäßig vertrauen darf (Kardinalpflichten), durch leichte Fahrlässigkeit von uns, unseren gesetzlichen Vertretern oder Erfüllungsgehilfen ist die Haftung der Höhe nach auf den bei Vertragsschluss vorhersehbaren Schaden begrenzt, mit dessen Entstehung typischerweise gerechnet werden muss.

(3) Im Übrigen sind Ansprüche auf Schadensersatz ausgeschlossen.

8. Eigentumsvorbehalt

(1) Bis zur vollständigen Bezahlung des Kaufpreises und bis zur Tilgung aller sonstigen bestehenden Forderungen und Nebenforderungen durch unseren Kunden behalten wir uns das Eigentum an der gelieferten Ware vor. Bei vertragswidrigem Verhalten des Kunden, insbesondere bei Zahlungsverzug, sind wir berechtigt die Ware zurückzunehmen. In der Zurücknahme der Ware durch uns liegt kein Rücktritt vom Vertrag, es sei denn, wir hätten dies ausdrücklich schriftlich oder in Textform erklärt. In der Pfändung der Ware durch uns liegt stets ein Rücktritt vom Vertrag. Wir sind nach Rücknahme der Ware zu deren Verwertung befugt. Der Verwertungserlös ist auf die Verbindlichkeiten des Kunden – abzgl. angemessener Verwertungskosten – anzurechnen.

(2) Der Kunde ist verpflichtet, die Ware pfleglich zu behandeln. Insbesondere ist er verpflichtet, diese auf eigene Kosten gegen Feuer-, Wasser- und Diebstahlsschäden ausreichend zum Neuwert zu versichern. Sofern Wartungs- und Inspektionsarbeiten erforderlich sind, muss der Kunde diese auf eigene Kosten rechtzeitig durchführen.

(3) Bei Pfändungen oder sonstigen Eingriffen Dritter hat uns der Kunde unverzüglich schriftlich zu benachrichtigen, damit wir Klage gemäß § 771 ZPO erheben können. Soweit der Dritte nicht in der Lage ist, uns die gerichtlichen und außergerichtlichen Kosten einer Klage gemäß § 771 ZPO zu erstatten, haftet der Kunde für den uns entstandenen Ausfall.

(4) Der Kunde ist berechtigt, die Ware im ordentlichen Geschäftsgang weiter zu verkaufen. Er tritt uns jedoch bereits jetzt alle Forderungen in Höhe des mit uns vereinbarten Faktura-Endbetrages (einschließlich MwSt) ab, die ihm aus der Weiterveräußerung gegen seine Abnehmer oder Dritte erwachsen, und zwar unabhängig davon, ob die Ware ohne oder nach Verarbeitung weiter verkauft worden ist. Zur Einziehung dieser Forderung bleibt der Kunde auch nach der Abtretung ermächtigt. Unsere Befugnis, die Forderung selbst einzuziehen, bleibt hiervon unberührt.

Wir verpflichten uns jedoch, die Forderung nicht einzuziehen, solange der Kunde seinen Zahlungsverpflichtungen aus den vereinnahmten Erlösen nachkommt, nicht in Zahlungsverzug ist und insbesondere kein Antrag auf Eröffnung eines Insolvenz- oder Vergleichsverfahrens gestellt ist oder Zahlungseinstellung vorliegt. Ist aber dies der Fall, können wir verlangen, dass der Kunde uns die abgetretenen Forderungen und deren Schuldner bekannt gibt, alle zum Einzug erforderlichen Angaben macht, die dazugehörigen Unterlagen aushändigt und den Schuldner (Dritten) die Abtretung mitteilt.

(5) Die Verarbeitung oder Umbildung der Ware durch den Kunden wird stets für uns vorgenommen. Das Anwartschaftsrecht des Kunden an der Ware setzt sich an der umgebildeten Sache fort. Wird die Ware mit anderen, uns nicht gehörenden Gegenständen verarbeitet, so erwerben wir das Miteigentum an der neuen Sache im Verhältnis des objektiven Wertes unserer Ware zu den anderen verarbeiteten Gegenständen zur Zeit der Verarbeitung. Für die durch Verarbeitung entstehende Sache gilt im Übrigen das gleiche wie für die unter Vorbehalt gelieferte Ware.

9. Softwarenutzung

Sofern dem Kunden Softwareanwendungen oder entsprechende Dokumentationen von uns zur Verfügung gestellt werden, erhält der Kunde hieran lediglich einfache (nicht unterlizenzierbare und nicht übertragbare), auf die Dauer der Geschäftsbeziehung beschränkte Nutzungsrechte. Ein ausschließliches Nutzungsrecht wird dem Kunden nicht eingeräumt. Der Kunde ist nicht berechtigt, Änderungen an der Softwareanwendung oder den entsprechenden Dokumentationen vorzunehmen. Die Nutzungsbefugnis des Kunden beschränkt sich auf die Verwendung der maßgeblichen strawa-Anwendungen und ist im Übrigen ausgeschlossen.

10. Technische Serviceleistungen

(1) Für vom Kunden beauftragte Serviceleistungen gelten die gesetzlichen Bestimmungen zum Werkvertragsrecht. Die Leistung ist schriftlich oder in Textform abzunehmen. Mit der Abnahme der Leistung erfolgt der Gefahrübergang.

(2) Grundsätzlich werden alle Serviceaufträge entgeltlich ausgeführt (§§ 631, 632 BGB). Falls der Kunde keinen entgeltpflichtigen Auftrag erteilen, sondern eine Nachbesserung im Rahmen der Sachmängelgewährleistung geltend machen will, hat er hierauf vor Aufnahme der Arbeiten schriftlich oder in Textform hinzuweisen. Stellt sich heraus, dass der angezeigte Mangel keine Sachmängelgewährleistungsansprüche auslöst, hat der Kunde die für unsere Leistung anfallenden Kosten zu tragen.

(3) War der Kunde nicht unser direkter Vertragspartner eines vorangegangenen Kauf- oder Werkvertrages, wird die Erteilung eines kostenpflichtigen Auftrags vermutet.

(4) Serviceaufträge sind grundsätzlich schriftlich oder in Textform zu erteilen. Für die Beauftragung ist unsere Kundendienstanforderung zu verwenden.

(5) Die Serviceleistungen werden entsprechend unserer Preisliste in unserer Kundendienstanforderung abgerechnet. Reise-, Material- und ggf. Unterbringungskosten werden nach Sätzen der aktuellen Preisliste gesondert abgerechnet.

(6) Reguläre Arbeitszeiten sind Montag bis Donnerstag von 7:30 bis 16:30 Uhr sowie an Freitagen von 7:30 bis 13:00 Uhr, sofern es sich nicht um gesetzliche Feiertage handelt. Vergütungen für Arbeiten, die in Absprache mit dem Kunden außerhalb der genannten Arbeitszeiten durchgeführt werden, werden mit dem 1,5-fachen, Arbeiten an Sonn- und Feiertagen oder zwischen 22:00 und 06:00 Uhr mit dem 2-fachen Faktor zum Ansatz gebracht.

(7) Für die Serviceleistungen hat uns der Kunde den ungehinderten Zutritt, die kostenlose Zurverfügungstellung von Strom und Wasser und das Abstellen von qualifiziertem Personal, das uns über etwa aufgetretene Störungen, Fehler und Schäden sowie durchgeführte Wartungs- und Inspektionsarbeiten informieren kann und befugt ist, Entscheidungen mit Kostenfolgen zu treffen, zur Verfügung zu stellen. Wartezeiten werden nach Aufwand abgerechnet. Sollte der Anlagenstandort oder Teile der Anlage nicht den gesetzlichen Anforderungen zur Arbeitssicherheit entsprechen, sind wir berechtigt, die Leistungserbringung abzulehnen und den entstandenen Aufwand (ggf. zusätzlich) in Rechnung zu stellen.

(8) Wir sind berechtigt, Dritte mit den Serviceleistungen zu beauftragen und diese in eigenem Namen handeln zu lassen, soweit es sich um von uns auditierte und qualifizierte Partner handelt.

11. Gerichtsstand/Rechtswahl/Erfüllungsort

(1) Soweit der Kunde Kaufmann, juristische Person des öffentlichen Rechts oder öffentlich rechtliches Sondervermögen ist, ist ausschließlicher Gerichtsstand für alle Streitigkeiten aus und im Zusammenhang mit Vertragsverhältnissen zwischen uns und unseren Kunden – auch für Wechsel- und Scheckklagen – unser Geschäftssitz.

(2) Es gilt ausschließlich das Recht der Bundesrepublik Deutschland unter Ausschluss aller Rechtsnormen, die in eine andere Rechtsordnung verweisen. Die Geltung des UN-Kaufrechts ist ausgeschlossen.

(3) Sofern sich aus der Auftragsbestätigung nichts anderes ergibt, ist unser Geschäftssitz Erfüllungsort.

12. Sonstiges

Die in der Preisliste angegebenen Preise sind Listenpreise. Irrtümer und Druckfehler bleiben vorbehalten.

13. Salvatorische Klausel

Sollte eine oder mehrere Bestimmungen dieser Lieferungs- und Zahlungsbedingungen unwirksam sein oder werden, so bleiben die unter ihrer Geltung geschlossenen Verträge wirksam und die Wirksamkeit der anderen Bestimmungen wird hiervon nicht berührt.

Stand 01. Januar 2022