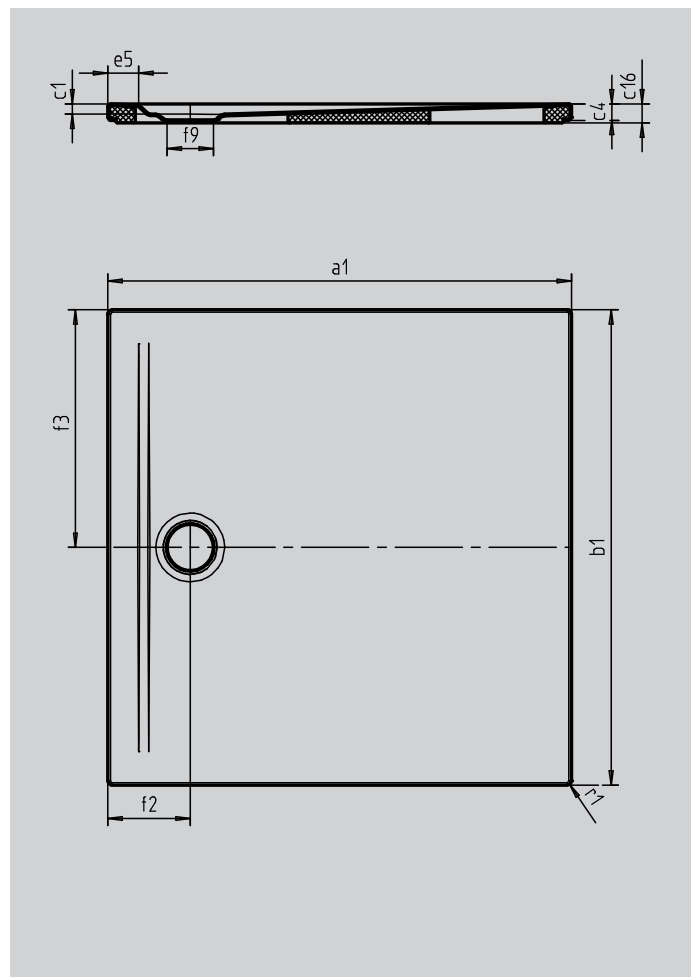


# SUPERPLAN ZERO

- von drei Seiten schwellenlos begehbar
- besonders wandnaher Ablauf und gleichmäßiges Gefälle für eine durchgehend ebene Standfläche
- großzügige Gestaltung, nahtlose Übergänge für kleine und große Bäder
- klare Kanten und spitze Eckradien für minimale Fugen und eine einheitliche Optik
- geringe Aufbauhöhe für leichten, bodenebenen Einbau – auch bei Großformaten



Abbildung ähnlich



SECURE<sup>+</sup>

| Modell                           |          | 1546-5      |
|----------------------------------|----------|-------------|
| Äußere Länge                     | $a_1$    | 1100 mm     |
| Äußere Breite                    | $b_1$    | 1100 mm     |
| Tiefe Innen                      | $c_1$    | 20 mm       |
| Randhöhe                         | $c_4$    | 32 mm       |
| Höhe mit Wannenträger extraflach | $c_{16}$ | 37 mm       |
| Randbreite                       | $e_5$    | 60 mm       |
| Durchmesser Ablaufloch           | $f_9$    | Ø 90 mm     |
| Äußerer Radius                   | $r_1$    | 8 mm        |
| Nettogewicht                     |          | 31 kg       |
| SECURE PLUS                      |          | Vollflächig |

**KALDEWEI**