

water in motion



Montageanleitung
JS-Unterputz-Rohrbelüfter Bauform E



Allgemeine Einbau- und Nutzungshinweise

Diese Hinweise gelten für wasserführende Produkte von Schlösser Armaturen GmbH & Co. KG. Diese Produkte sind ausschließlich als Teil einer Trinkwasser-Installation zu verwenden!

Wichtige Hinweise

- Schlösser Armaturen GmbH & Co. KG Produkte sind ausschließlich durch sanitäre Fachhandwerker zu montieren.
- Bei dem Transport und der Lagerhaltung der Produkte sollte Frost oder direkte Sonneneinstrahlung vermieden werden. Die Produkt- und Lagertemperatur ist zwischen 3°C und 25°C sicher zu stellen.

Montagehinweise

- Bei der Montage, Spülung und Dichtheitsprüfung unserer Produkte sind die gültigen Normen einzuhalten. Insgesamt gelten für die Wasserinstallation die Anforderungen aus der DIN EN 806, DIN EN 1717 und DIN 1988.
- Der dem Produkt beiliegenden Montageanleitung ist unbedingt Folge zu leisten - vor der Montage muss das Produkt auf Transportschäden und Vollständigkeit untersucht werden. Eine später gemeldete Reklamation hinsichtlich dieser Mängel wird nicht anerkannt.
- Um Verletzungen zu vermeiden sind Handschuhe zu tragen.
- Es sind nur geeignete und unbeschädigte Werkzeuge zu verwenden.
- Während der Montage unbedingt auf Sauberkeit und Hygiene achten. Nach dem Auspacken des Produktes sollte unmittelbar mit der Montage an die Wasserinstallation begonnen werden.
- Die Komponenten müssen auf der Baustelle hygienisch einwandfrei bleiben!
- Das Gegengewinde, an welchem unsere Produkte angeschlossen werden, muss lehrenhaltig sein. Rohrgewinde müssen die DIN ISO 228 und DIN EN 10226 erfüllen.
- Die Trinkwasserinstallation ist mit zugelassenem Leckagedetektor nach DVGW VP 638 abzusichern.
- Druckunterschiede von über 1,5 bar zwischen den Kalt- und Warmwasseranschlüssen müssen ausgeschlossen werden.
- Die Installation muss so ausgeführt sein, dass hohe Druckschläge vermieden werden.
- Nach einer Dichtheitsprüfung mit Trinkwasser muss die Anlage nach max. 72h in den bestimmungsgemäßen Betrieb gehen, siehe ZVSHK-Merkblatt „Dichtheitsprüfungen...“

Die Nichteinhaltung der Montagehinweise oder Veränderungen am Produktumfang führen zum Verlust der Gewährleistung!

Es dürfen nur Original-Ersatzteile und Zubehörteile verwendet werden.

Nutzungshinweise

- Die Nutzerinformationen zum bestimmungsgemäßen Betrieb einer Trinkwasser-Installation sind der VDI 3810 / Blatt 2 / Anhang B zu entnehmen.
- Aus hygienischen Gründen sollte die Warmwasser- Vorlauftemperatur nicht geringer als 65° sein.
- Sollte eine Chlorung durchgeführt werden, darf die vorgeschriebene Dosierung nicht überschritten werden.
- Das Umweltbundesamt empfiehlt schon ab einer Stagnationszeit von 4 Stunden das betroffene Wasser nicht zur Zubereitung von Speisen und Getränken zu verwenden. Diese Empfehlung kann erfüllt werden, in dem der erste Liter nicht als Trinkwasser verwendet wird.
- Rückflussverhinderer müssen entsprechend der DIN EN 1717 regelmäßig überprüft und gewartet werden.
- Bei einer Wasserhärte ab 14°dH wird der Einbau einer Entkalkungsanlage dringend empfohlen.

Betriebsbedingungen

- Max. Heißwasservorlauftemperatur: 90° C
- Empfohlene Heißwasservorlauftemperatur: max. 65° C
- Max. Kaltwasservorlauftemperatur: 25° C
- Min. Betriebsdruck: 1 bar
- Empfohlener Betriebsdruck: 2 - 4 bar
- ab 5 bar Druckminderer einbauen

Technische Änderungen vorbehalten!

Pflegehinweise

Diese Hinweise gelten für alle Produkte mit einer Oberflächenbeschichtung.

Wir wollen, dass Sie lange Freude an Ihrer Armatur haben. Beachten Sie deshalb bitte folgende Pflegehinweise, denn Oberflächen- und Materialschäden, die durch unsachgemäße Behandlung entstehen, unterliegen nicht der Gewährleistung.

Es dürfen nur Reinigungsmittel eingesetzt werden, die für diesen Anwendungsbereich ausdrücklich vorgesehen sind.

Verwenden Sie für die Reinigung keine kratzenden Schwämme und Scheuermittel. Auch von Lösungsmittel- oder säurehaltigen Reinigern, Kalkentfernern, Haushaltsessig und Reinigungsmitteln mit Essigsäure raten wir ab. Sie greifen die Oberfläche an - Ihre Armatur wird matt und zerkratzt. Da die Rezepturen handelsüblicher Reiniger häufig geändert werden, können wir nicht garantieren, dass sie unsere Armatur schonend pflegen.

Unsere Empfehlung: Reinigen Sie die Armatur nur mit ein wenig Seife und einem feuchten Tuch. Danach einfach abspülen und trockenreiben. Kalkflecken können Sie vermeiden, wenn Sie die Armatur nach jeder Benutzung abtrocknen.

Hinweis

Um eine sichere Abführung des Tropfwassers bei Rohrbelüftern der Bauform E zu garantieren sind die vorgegebenen Montagemaße unbedingt einzuhalten. Die Rohrbelüfter sind mindestens 300mm über den höchsten Schmutzwasser- bzw. Nichttrinkwasserspiegel zu montieren.

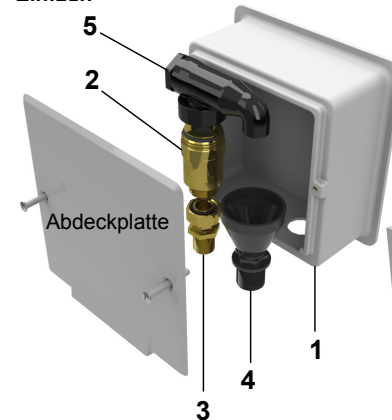
Der Austritt von Tropfwasser aus dem Belüfter muss an geeigneter Stelle beobachtbar sein.

Explosionszeichnung

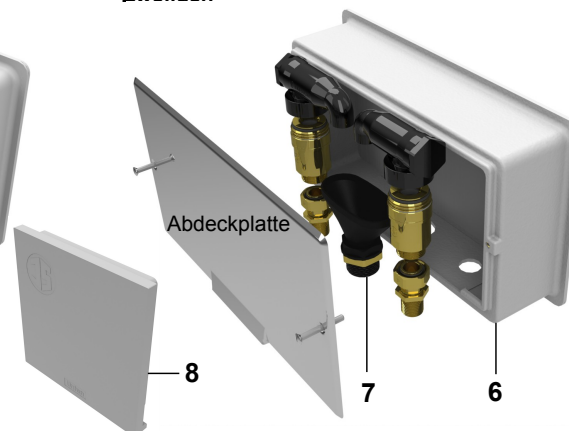
- | | |
|---|---|
| - Pos. 1 UP-Kasten 1-fach
(inkl. Abdeckplatte + Schrauben) | - Pos. 5 Tropfwasserbegrenzer |
| - Pos. 2 Rohrbelüfter | - Pos. 6 UP-Kasten 2-fach
(inkl. Abdeckplatte + Schrauben) |
| - Pos. 3 Anschlussverschraubung | - Pos. 7 Ablauftrichter 2-fach (inkl. Kontermutter) |
| - Pos. 4 Ablauftrichter 1-fach | - Pos. 8 Einputzhilfe für UP-Kasten 1+2-fach |

Die einzelnen Komponenten und Baugruppen der Rohrbelüfter sind teilweise vormontiert.

Einfach



Zweifach



Achtung!

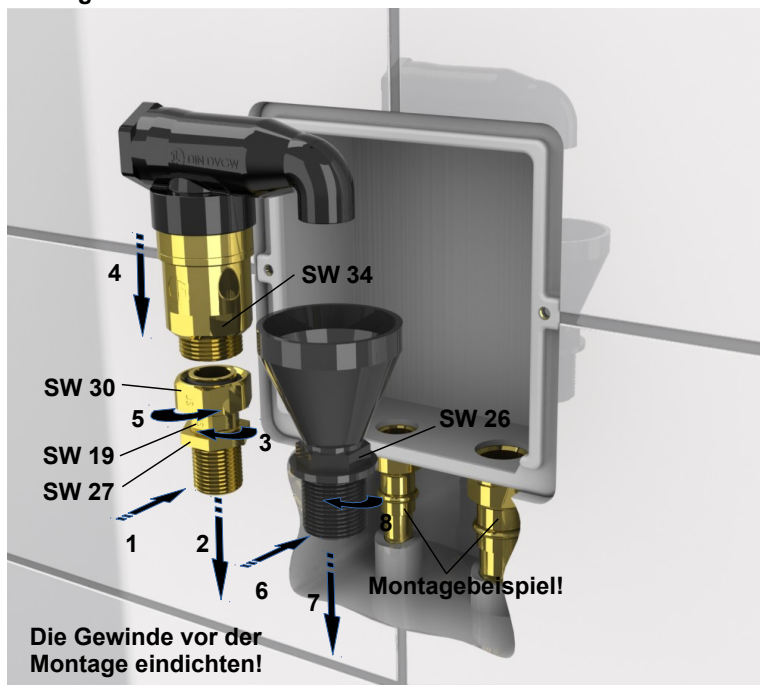
Die Lüftungsöffnung der Abdeckplatte darf nicht verschlossen werden. Die Leckwasserüberläufe dürfen bei der Montage der Rohrbelüfter nicht belastet oder gelöst werden.



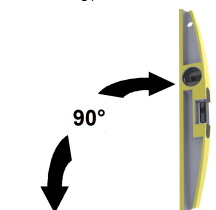
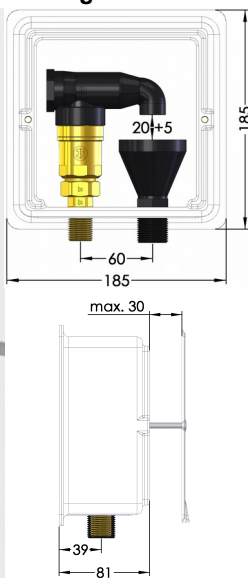
Bevor Sie mit der Fertigmontage beginnen, ist das Rohrsystem druckfrei zu machen! Nach Montage der Armatur ist eine Druckprüfung durchzuführen!

UP-Rohrbelüfter Bauform E einfach

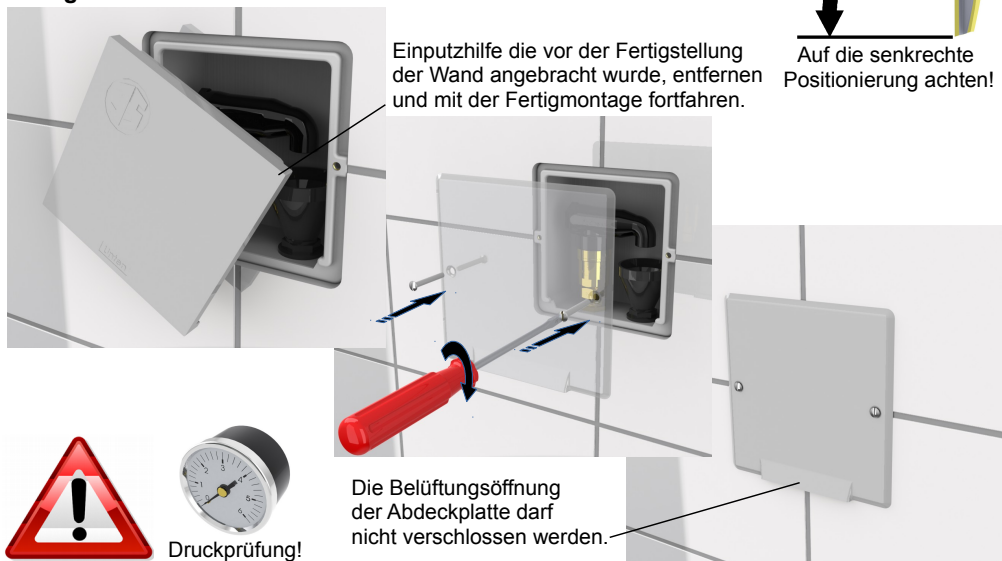
Montageschritte 1 - 8



Montagemaße



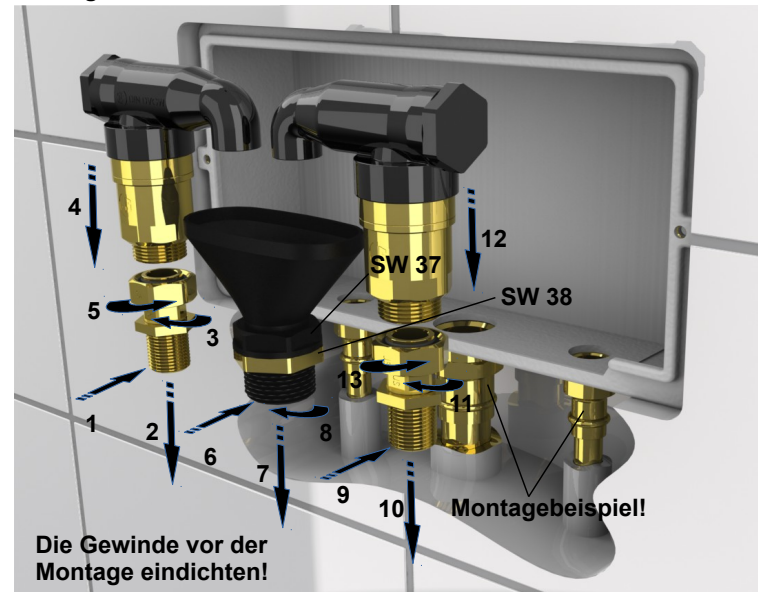
Fertigmontiert



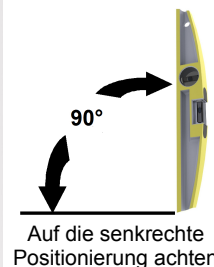
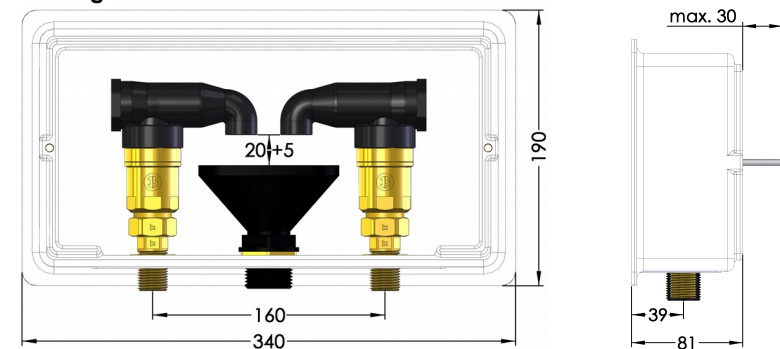
Die Belüftungsöffnung der Abdeckplatte darf nicht verschlossen werden.

UP-Rohrbelüfter Bauform E zweifach

Montageschritte 1 - 13



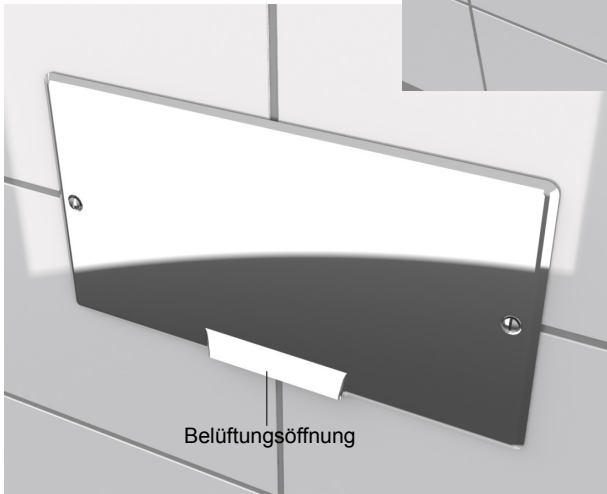
Montagemaße



UP-Rohrbelüfter Bauform E zweifach
Fertigmontiert



Einputzhilfe die vor der Fertigstellung der Wand angebracht wurde, entfernen und mit der Fertigmontage fortfahren.



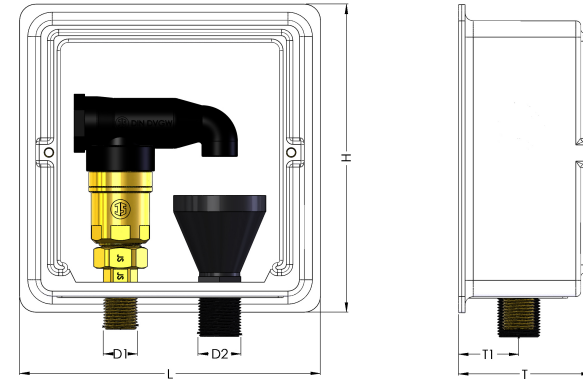
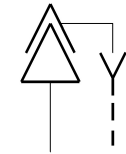
Belüftungsöffnung



Die Belüftungsöffnung der Abdeckplatte darf nicht verschlossen werden.

Technische Daten
Bauform E einfach

DN	D ₁	D ₂	H	L	T	T ₁
15	G 1/2"	G 3/4"	185	185	81	39



Bauform E zweifach

DN	D ₁	D ₂	H	L	T	T ₁
15	G 1/2"	G 1"	190	340	81	39

