

EAN: 4015474212671  
[static.hansa.com/03131173](http://static.hansa.com/03131173)



- Waschtisch
- Einhebelmischer, Niederdruck, für offene Heißwasserbereiter
- Standmontage
- Chrom
- Feststehender Auslauf
- Kristallklarer Laminarstrahl, CASCADE® Strahlregler
- Hebel mit W+K-Kennzeichnung, Einhandbedienhebel/Griff
- Ablaufgarnitur mit Zugstange
- Temperaturbegrenzer, Heißwassersperre einstellbar (im Lieferumfang enthalten)
- $\phi$  3.5 classic Steuerpatrone mit keramischen Dichtscheiben zur Wassermengen- und Temperatureinstellung
- Anschluss über Kupferrohre
- Armaturenkörper aus entzinkungsbeständigem Messing (DZR), Rapid-Montagesystem

## Technische Daten

### Technische Eigenschaften

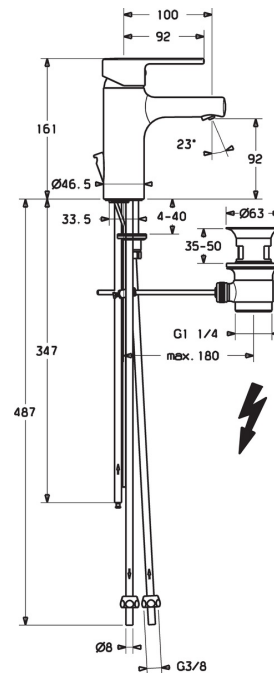
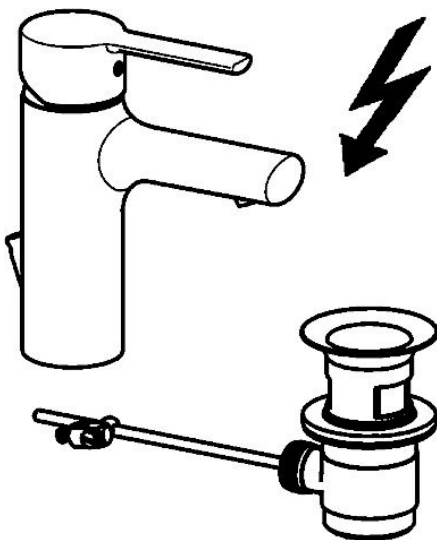
DN-Größe (Nennmaß)	DN15
Warmwasserversorgung	max. +80°C
Arbeitsdruck	0.5-5 bar
Anschlussgröße	$\phi$ 8
Projection	100 mm
Werkstoff	Messing

### Vorschriften

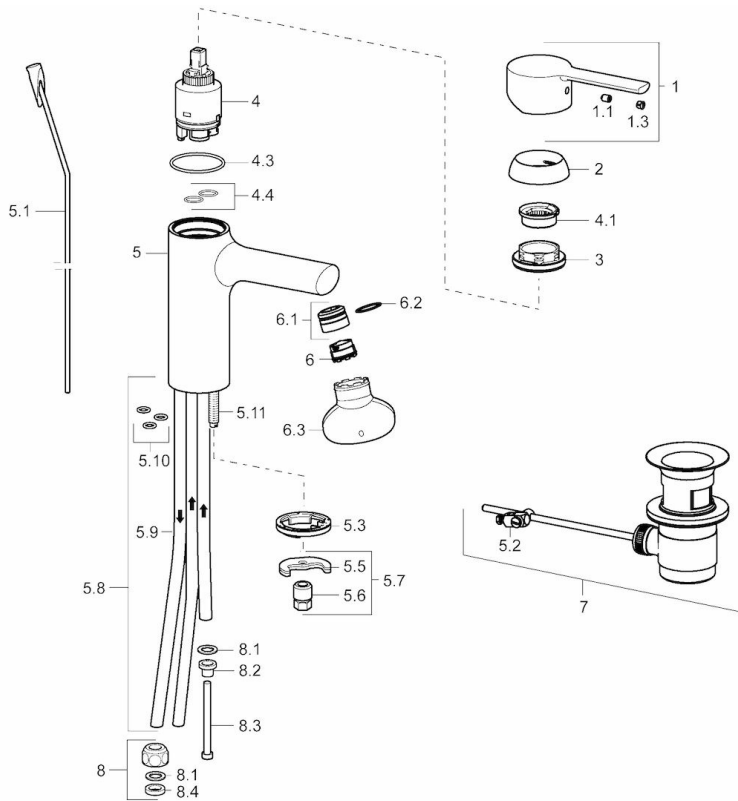
EN Standard	EN 817
Geräuschklasse	I (ISO 3822)

### Zulassungen und Deklarationen

ABP PA-IX 28933/I



## Ersatzteile



### SP03131173

	Name	Art.-Nr.
1	Hebel	59913761
1.1	Schraube, M5x8, SW2.5	59904755
1.3	Blindstopfen	59913762
2	Abdeckkappe, 33x3 mm	59912504
3	Gegenmutter, M40x1, SW30	59913210
4	Kartusche, 3,5 Eco	59912324
4	Kartusche, 3,5 Classic	59913075
4.1	Temperaturanschlag	59912325
4.3	O-Ring, d 28.24x2.62	59912590
4.4	O-Ring, d 10.10x1.60	59905072
5.1	Zugstange mit Knopf	59913652
5.2	Gelenkstück	59904624
5.3	Bodendichtung	59914591
5.5	Befestigungsplatte	59904765
5.6	Schraube, M8x1, SW13	59904766
5.7	Befestigungssatz	59910749
5.8	Rohr	59913398
5.9	Rohr, M8x1, L=560	59912806
5.10	O-Ring, 6x1.4	59913266
5.11	Befestigungsschraube, M8x1, L=140	59912474
6	Luftsprudler, M18.5x1	59913489
6.1	Montagering für Luftsprudler	59913654
6.3	Schlüssel für Luftsprudler, M18.5	59913367
7	Ablaufgarnitur	59904620
8	Überwurfmutter	59904969
8.1	Dichtungskit, 14.9x8.5x1	59902352
8.2	Dichtungskit, 10x8	59902272
8.3	Schlauch	59902151
8.4	Dichtung, 15x8x4 Ausgelaufen	59902270
N.I.	Schlüssel, SW30/34	59912108