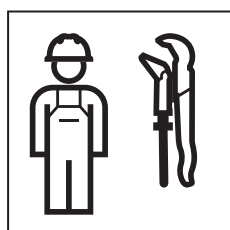


INSTALLATION MANUAL

MONTAGEANLEITUNG
INSTRUCTIONS DE MONTAGE
ISTRUZIONI PER IL MONTAGGIO





971.382.00.0(01)








-
- i** Das Austauschset ist nicht geeignet zum Umbau von Urinalen mit Sprühkopf.
-
- i** The replacement set is not suitable for the conversion of urinals with spray head.
-
- i** Le kit de remplacement n'est pas adapté à la transformation d'urinoirs avec diffuseur.
-
- i** Il set di sostituzione non è adatto per la sostituzione di orinatoio con erogatore.
-
- i** De vervangingsset is niet geschikt voor ombouw van urinoirs met sproeikop.
-
- i** El juego de conversión no es adecuado para la conversión de urinarios con cabezal pulverizador.
-
- i** O kit de substituição não é adequado para a alteração de urinóis com espalhador.
-
- i** Ombygningssættet egner sig ikke til ombygning af urinaler med forstøverhoved.
-
- i** Ombyggingssettet egner seg ikke for konvertering av urinaler med dusjhode.
-
- i** Utbytessatsen är inte lämplig för konvertering av urinaler med sprayhuvud.
-
- i** Vaihtosarja ei sovellu suutinpäällä varustettujen urinaalien muunnokseen.
-
- i** Skiptasettið hentar ekki fyrir breytingar á þvagskálum með úðahaus.
-
- i** Zestaw do wymiany nie jest przeznaczony do pisuarów z głowicą tryskaczową.
-
- i** A cserekészlet nem alkalmas zuhanyfejes vizeldék átépítéséhez.
-
- i** Súprava na prestavbu nie je vhodná na prestavbu pisoárov s rozprašovacou hlavicou.
-
- i** Výměnná sada není vhodná pro přestavbu pisoárů s ostříkovací hlavicí.
-
- i** Set za predelavo ni primeren za predelavo pisoarjev s pršilno glavo.
-
- i** Set za zamjenu nije prikladan za izmjenu pisoara s glavom raspršivača.
-
- i** Komplet za zamenu nije predviđen za rekonstrukciju pisoara sa raspršivačem.
-
- i** Väljavahetuskomplekt ei sobi pihustuspeaga pissuaaride ümberehituseks.
-
- i** Nomaiņas komplekts nav piemērots, lai pārbūvētu pisuārus ar sprauslas galu.
-
- i** Atsarginis rinkinys netinka montuoti pisuaruose su purkštuvo galva.
-


 Комплектът за подмяна не е предназначен за преустройство на писоари с промиваща глава.


 Setul de înlocuire nu este adecvat pentru conversia pisoarelor cu dispersor.


 Seti zëvendësues nuk është i përshtatshëm për konvertimin e pisuareve me kokë spërkatëse.


 Комплектот за замена не е наменет за преобразување на уринали со глава за прскање.

 Το σετ αντικατάστασης δεν είναι κατάλληλο για μετασκευή ουρητηρίων με κεφαλή ψεκασμού.

 Yedek set, püskürtme başlıklı pisuvarların dönüştürülmesi için uygun değildir.

 Набор для замены не предназначен для переоборудования писсуаров с распыляющей головкой.

 Змінний комплект не підходить для переобладнання пісуарів із розпилювальною головкою.

 成套备件不适用于带喷头的小便斗改造。

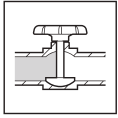
طقم الاستبدال مناسب لإدخال تعديلات هيكلية على المباول ذات رأس الرش.





1

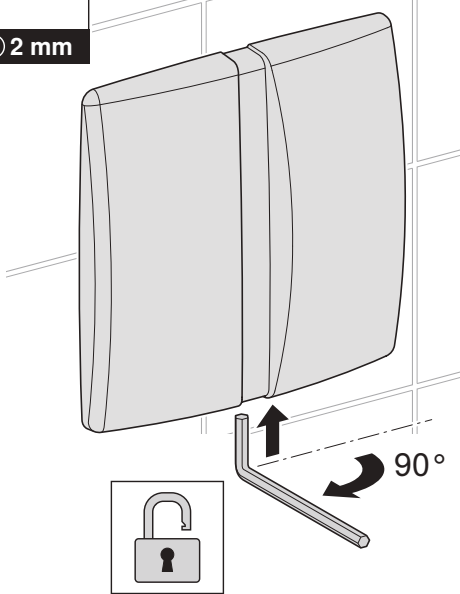
1



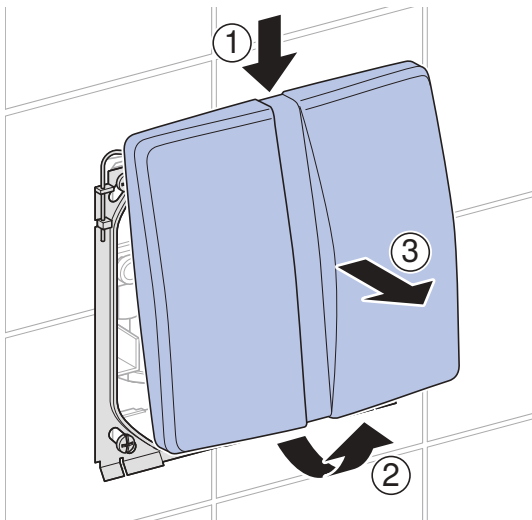
2



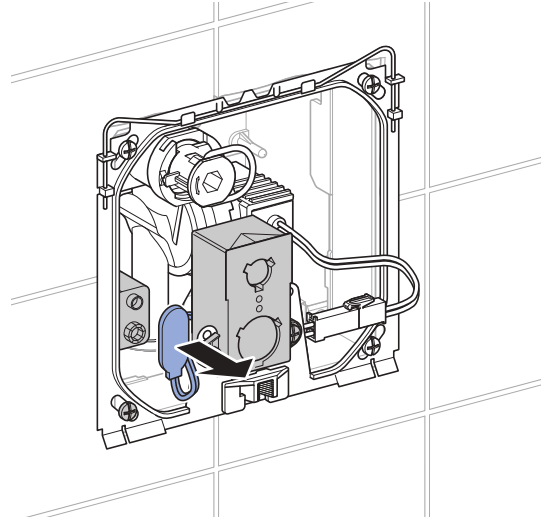
2 mm



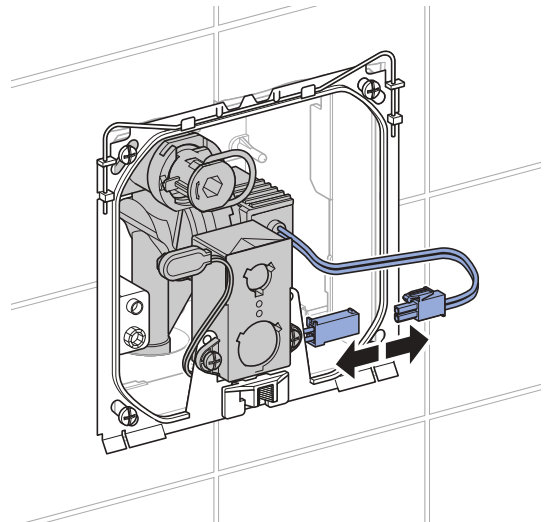
3



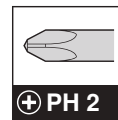
4



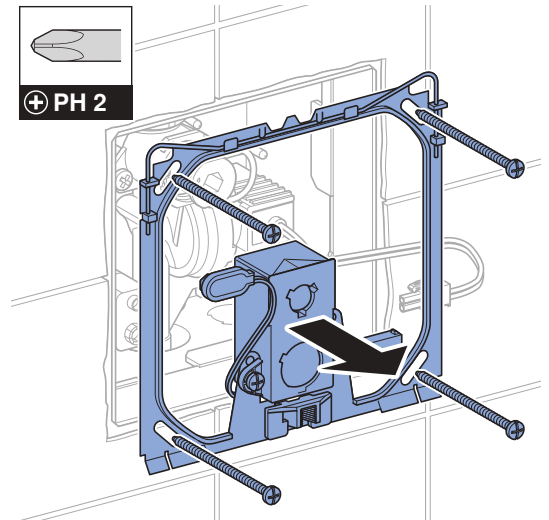
5



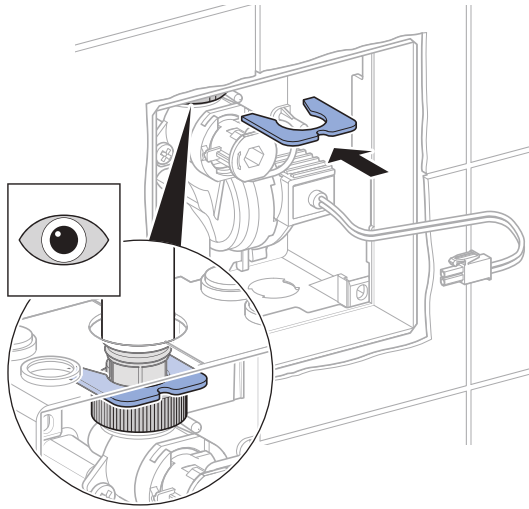
6



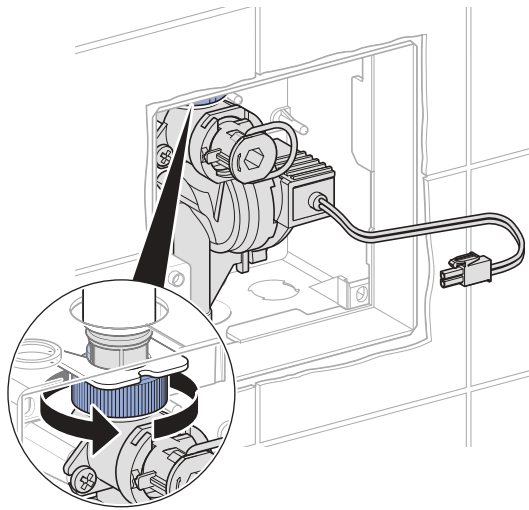
PH 2



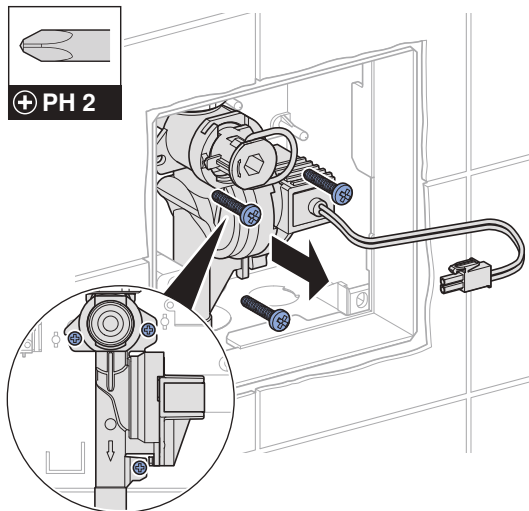
7



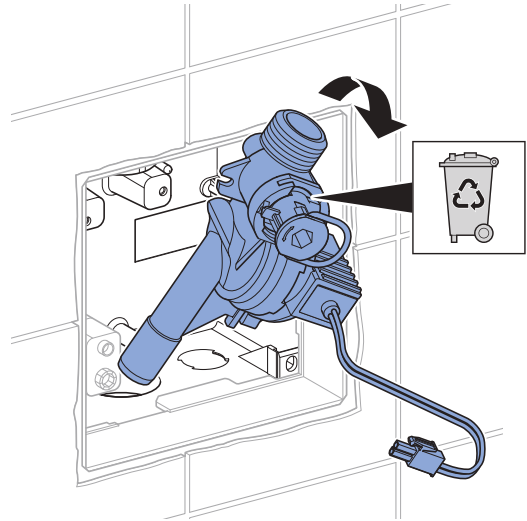
8



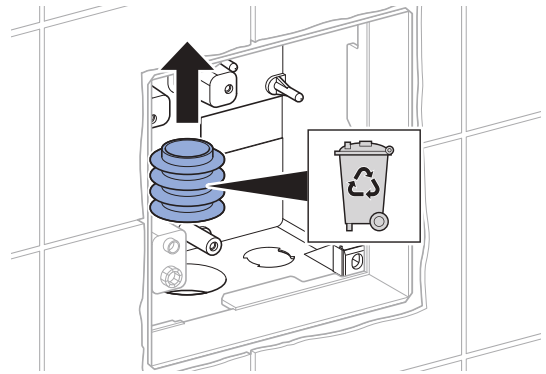
9



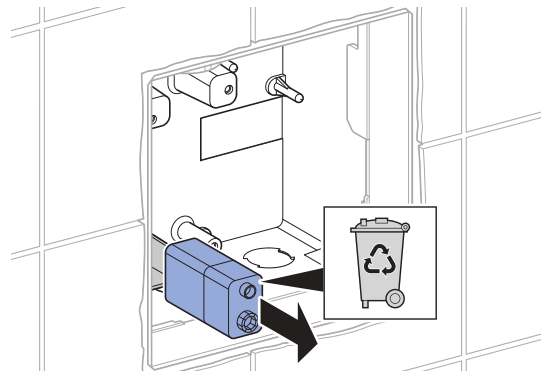
10



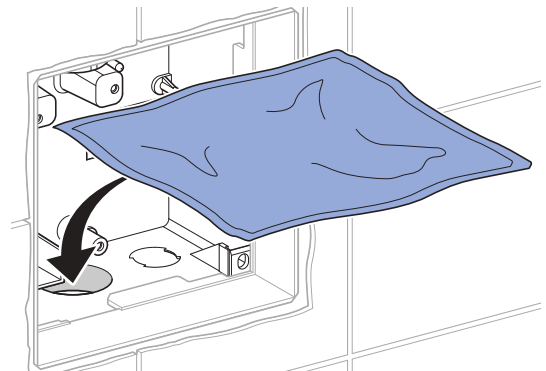
11



12

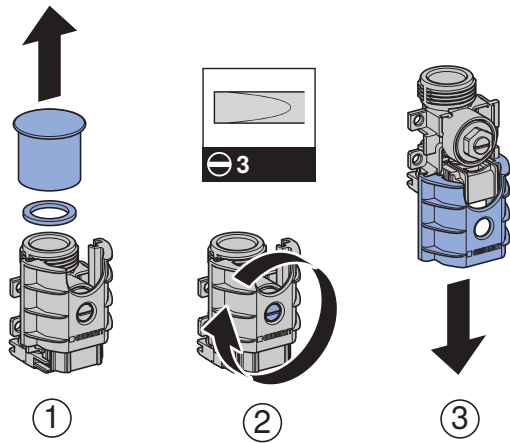


13

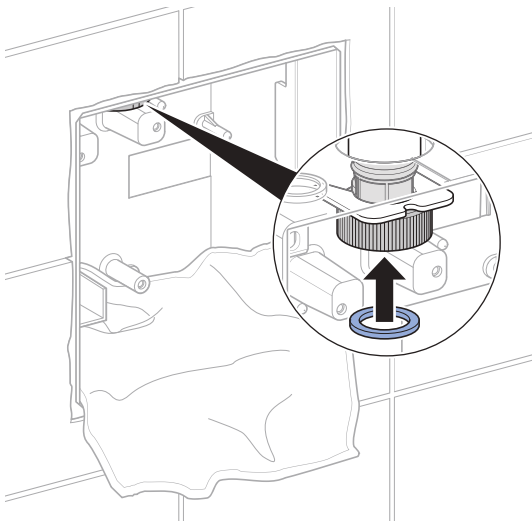


2

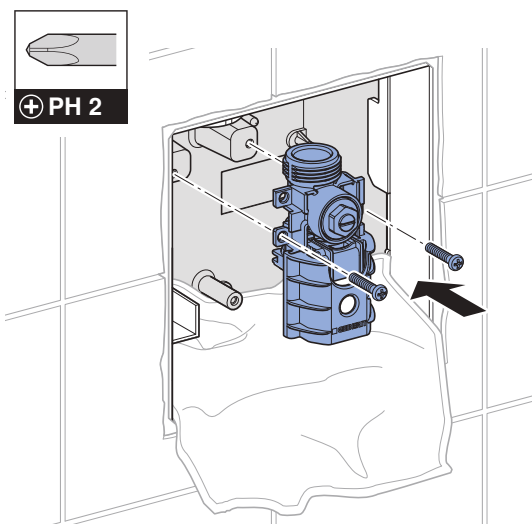
1



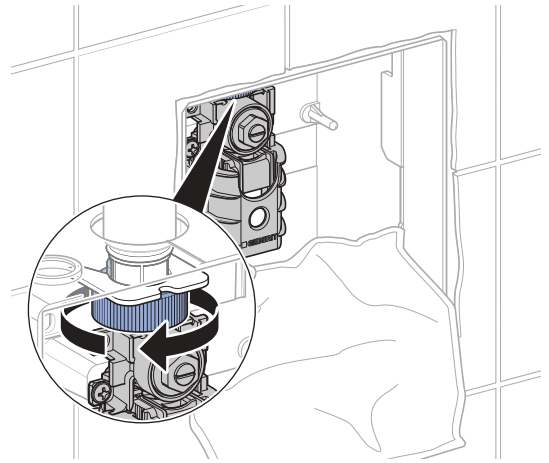
2



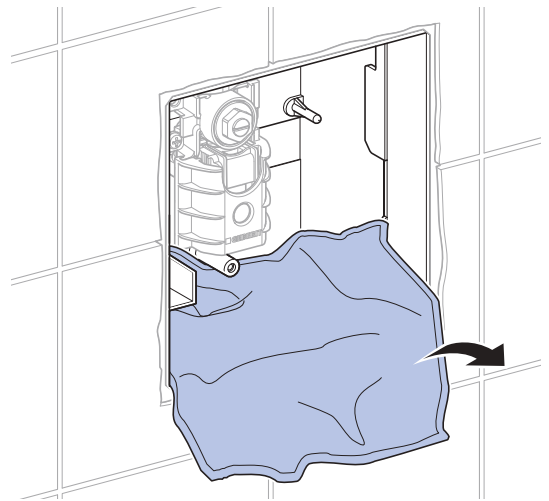
3



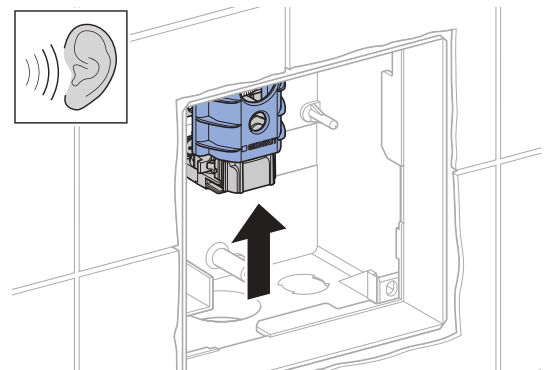
4



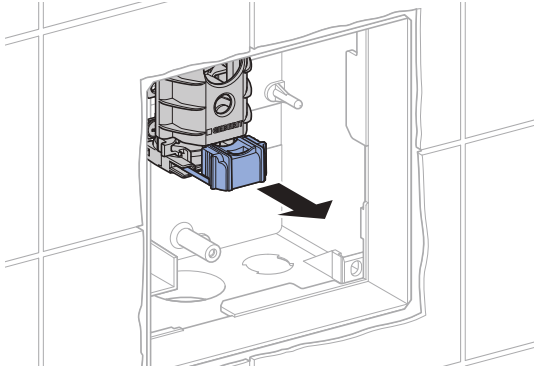
5



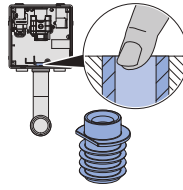
6



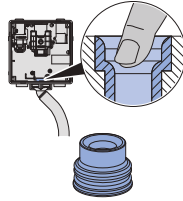
7



3



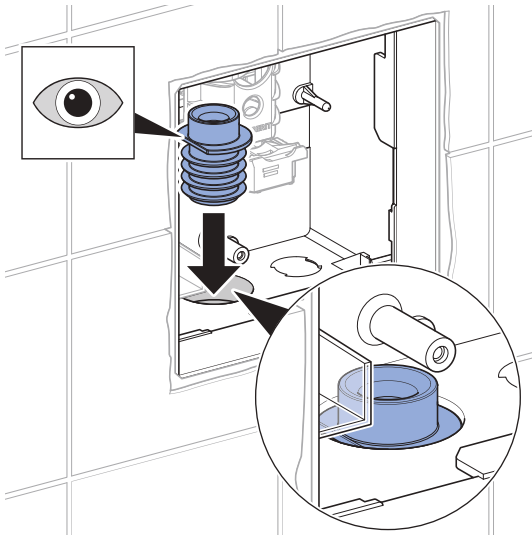
→ **3 A**  8



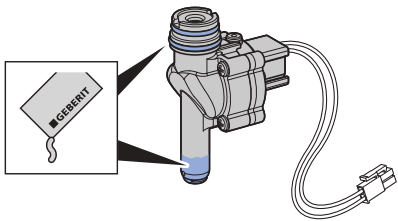
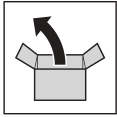
→ **3 B**  9

3 A

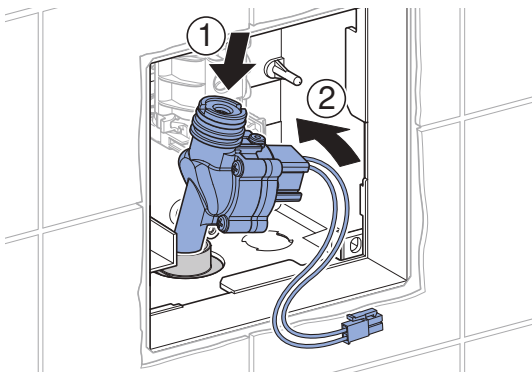
1



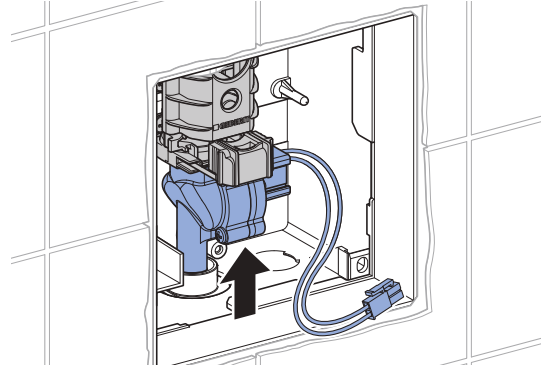
2



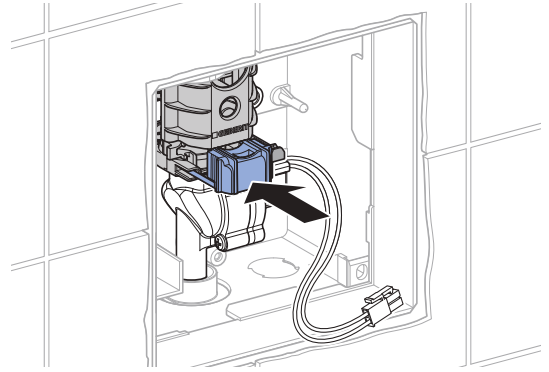
3



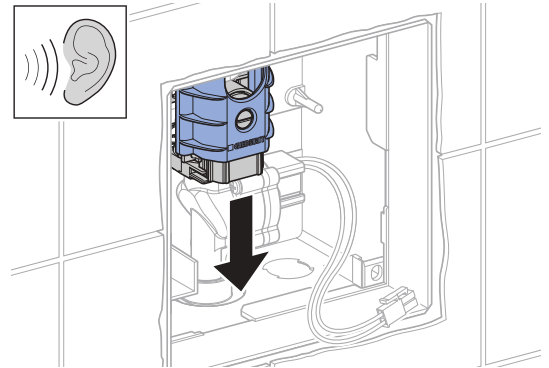
4



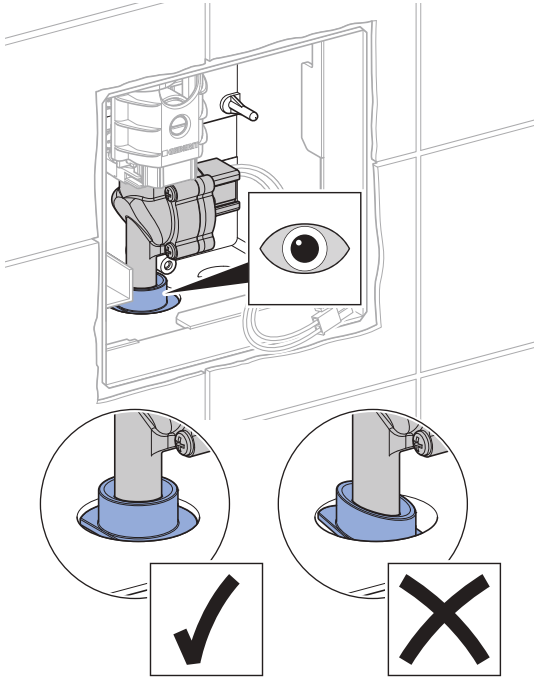
5



6

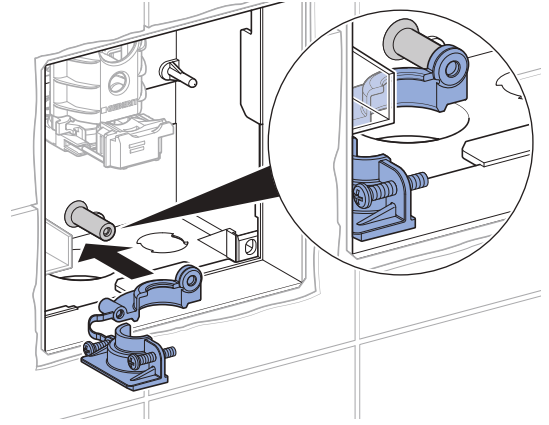


7

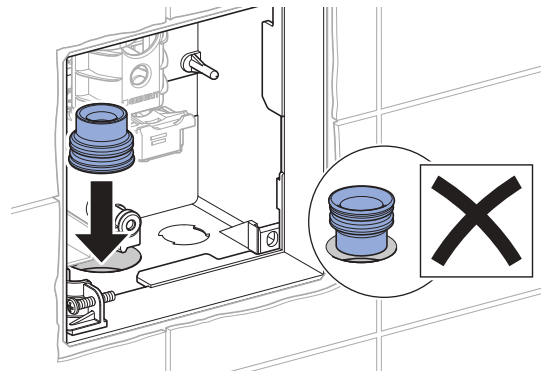


3 **B**

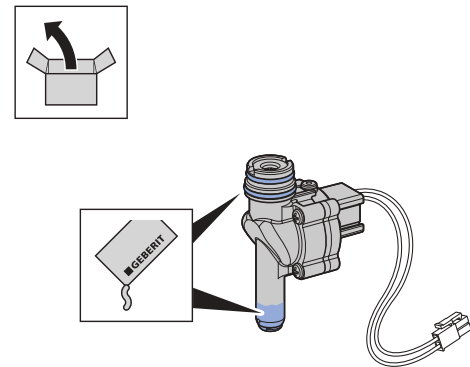
1



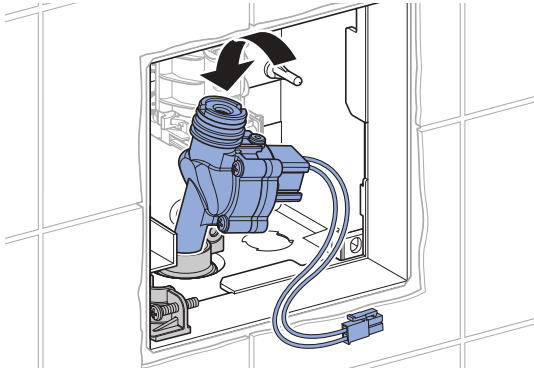
2



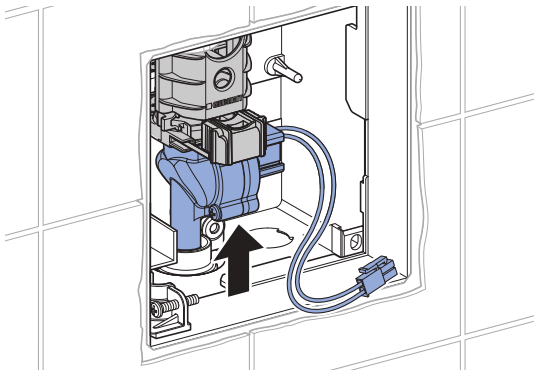
3



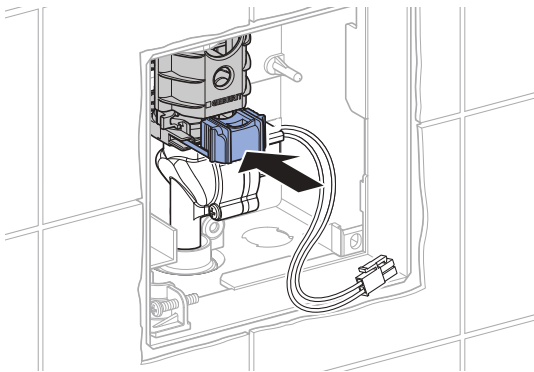
4



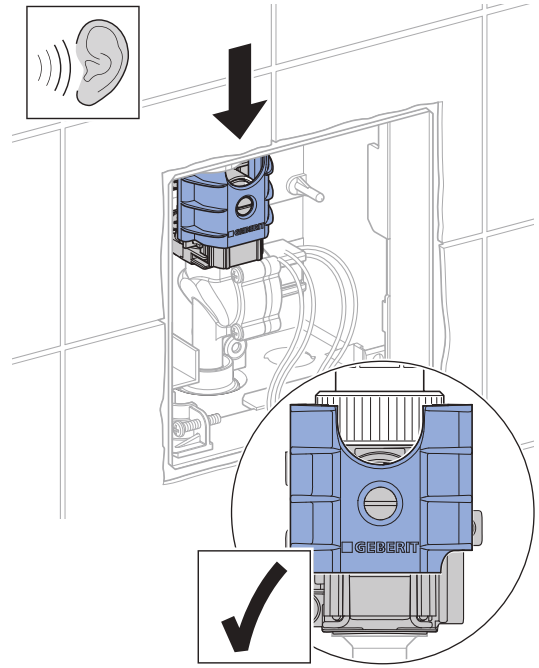
5



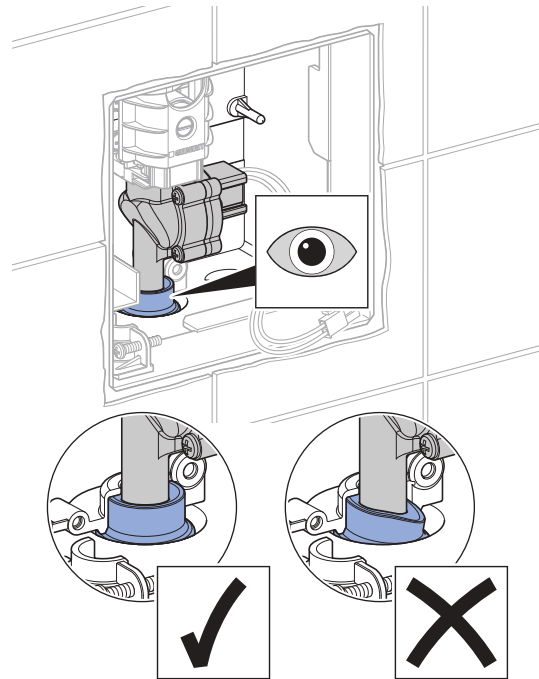
6



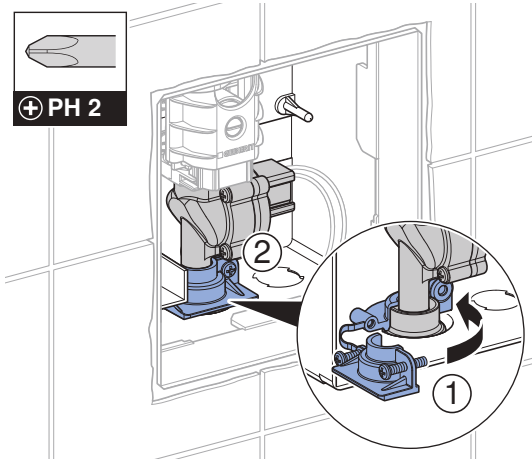
7



8

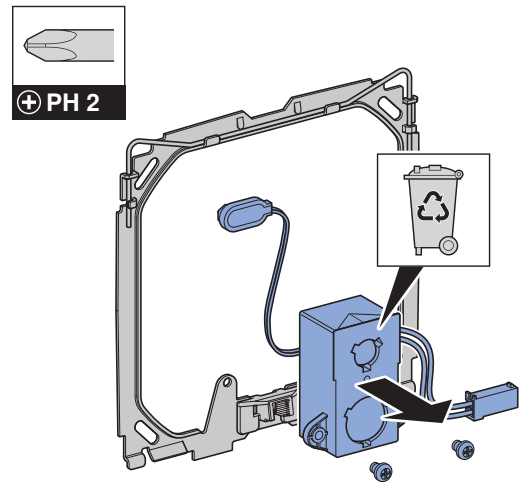


9

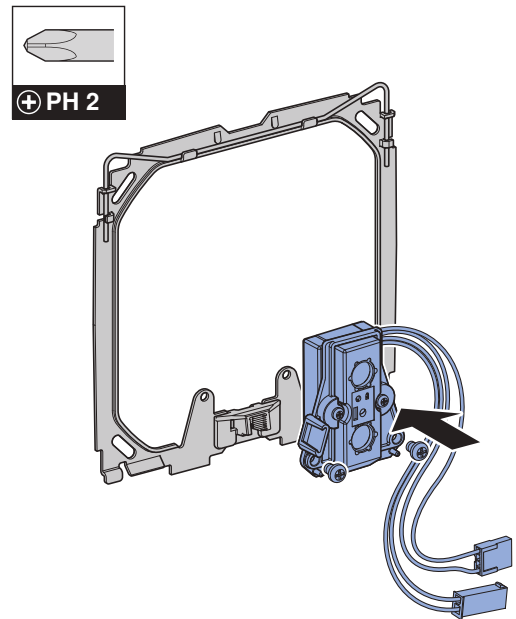


4

1



2

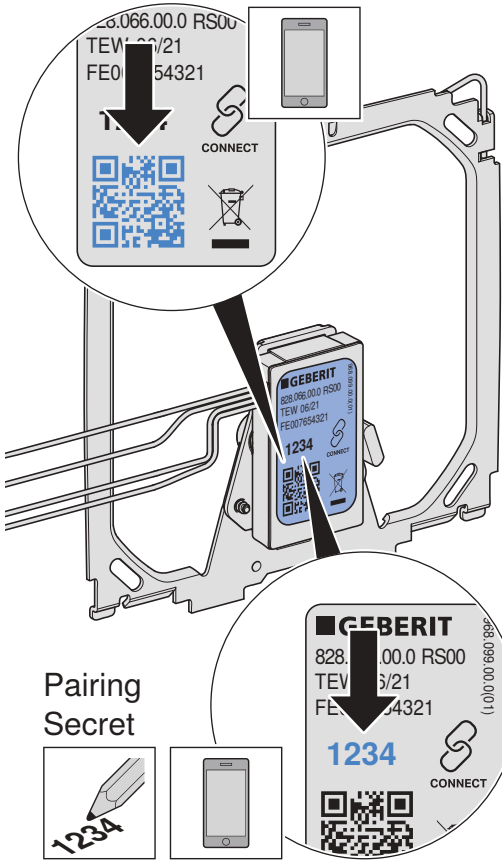




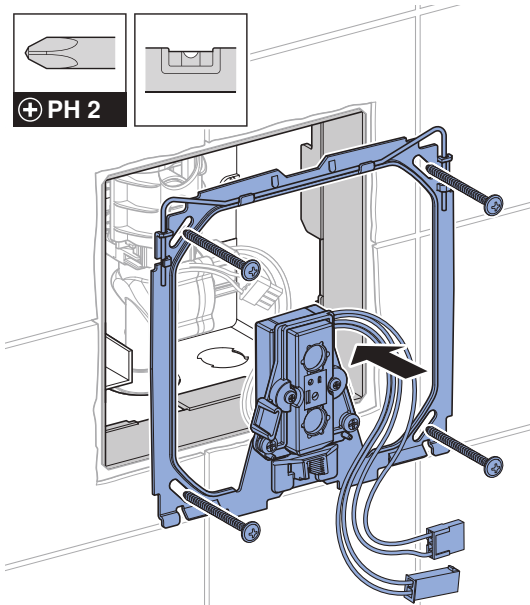
Geberit Apps



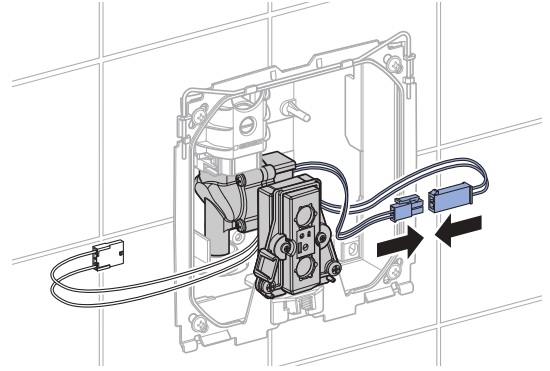
<https://gbrt.io/dsvFE00>



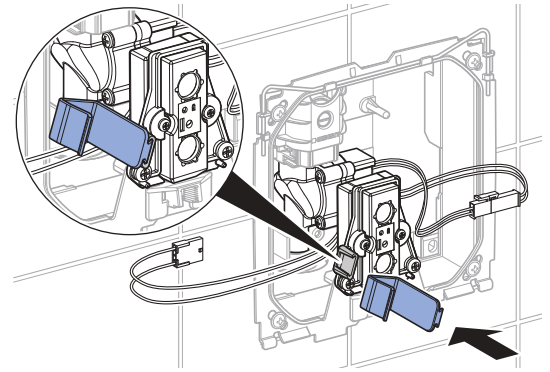
3



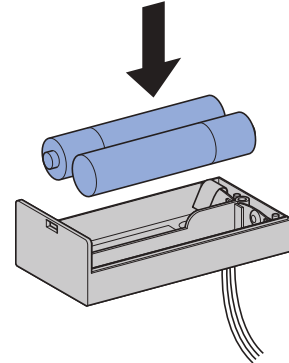
4



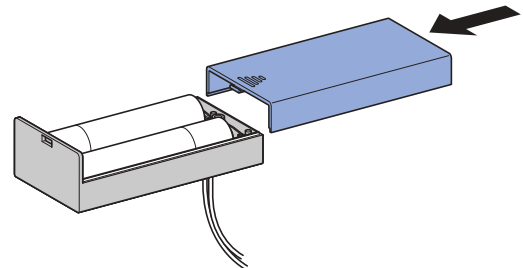
5



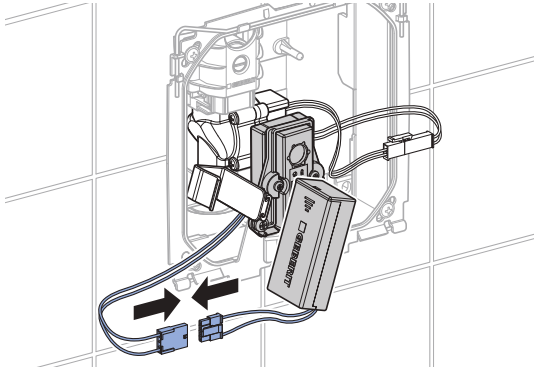
6



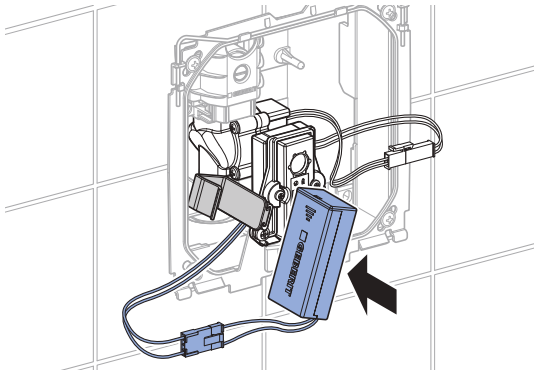
7



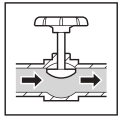
8



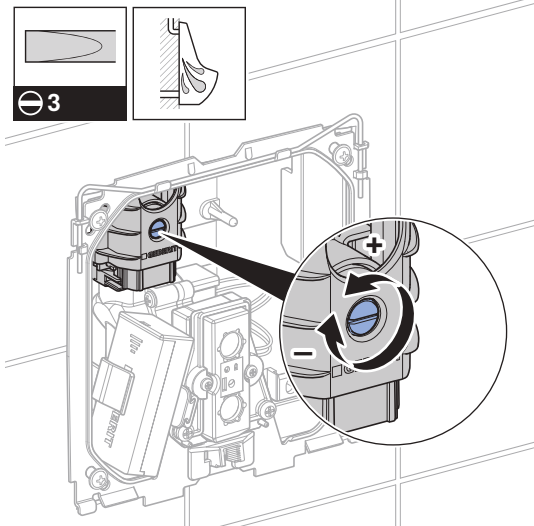
9



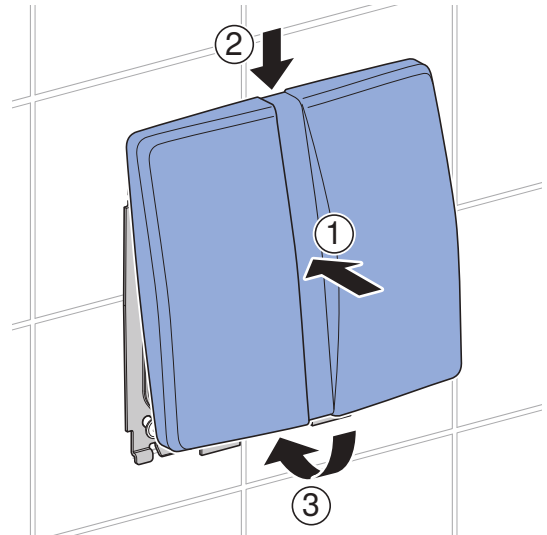
10



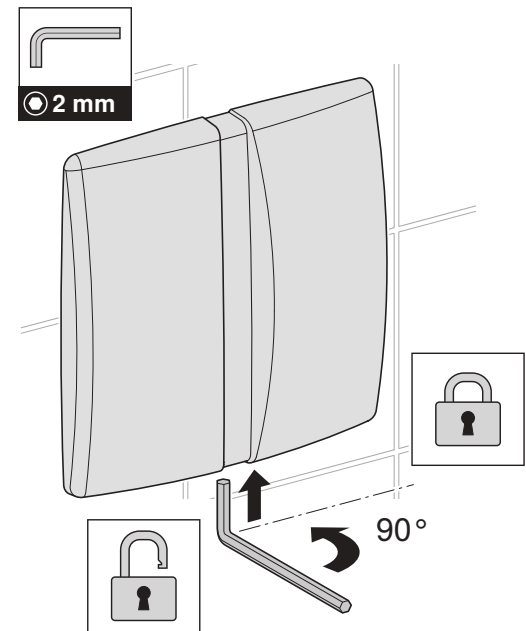
11



12

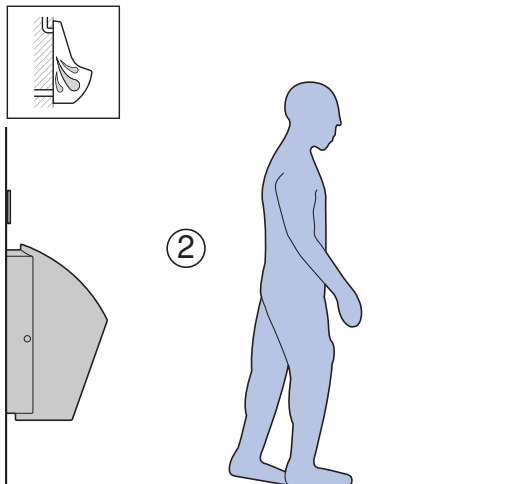
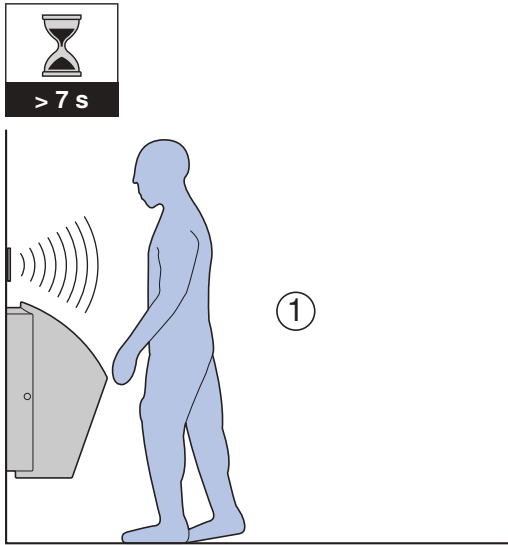


13

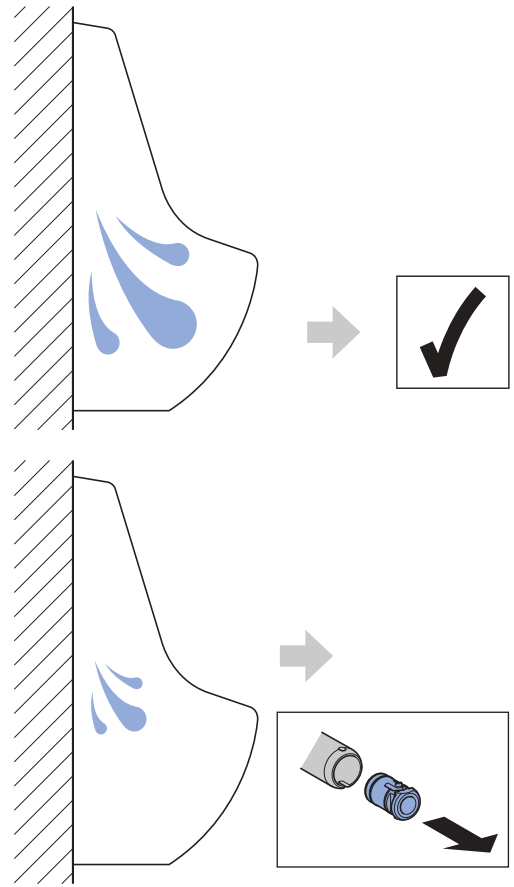




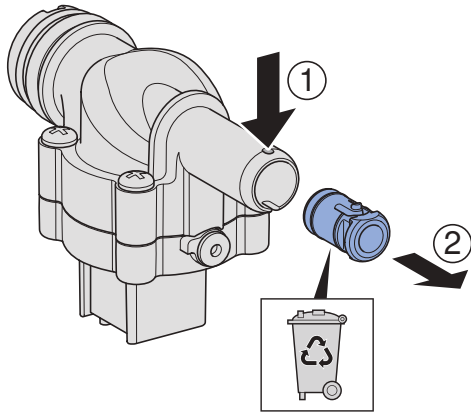
1



2



2





Geberit International AG
Schachenstrasse 77, CH-8645 Jona
documentation@geberit.com
www.geberit.com