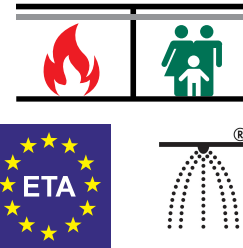


W-LX-PX Betonankerschraube

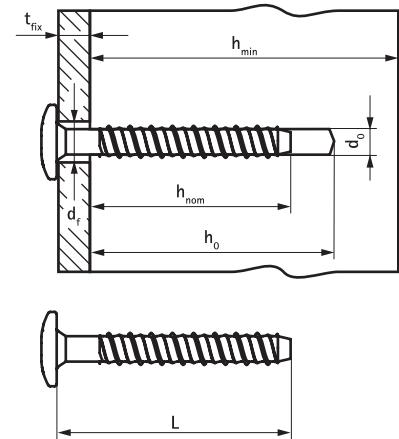
(L 03 57)

verzinkte, leistungsfähige Betonankerschraube mit $\varnothing 17.0$ mm Linsenkopf für Torx-Antrieb (T30)



Vorteile und Eigenschaften

- für schwere Lasten
- zugelassen in Spannbeton-Hohldeckenplatten
- drei verschiedene Setztiefen ermöglichen maximalen Installationskomfort und Flexibilität
- geringe Rand- und Achsabstände
- demontierbar
- die speziell entwickelte Spitze und die Gewindegeometrie verhindern Beton-Absplitterungen
- Material: Stahl
- elektrolytisch verzinkt
- zugelassen für R30 - R120 zur Verwendung unter Brandbeanspruchung
- erfüllen Anforderungen der VdS CE 4001:2014-04 (05) und VdS CE 4001:2018-01 (06) zur Anwendung von Sprinklerinstallationen in Betonbauteilen
- Untergrundmaterial:
 - gerissener Beton
 - ungerissener Beton
 - (Fertigteil-)Spannbeton-Hohldeckenplatten



Art.Nr.	L	d ₀	h ₀	h _{min}	h _{nom}	t _{fix,max}	Schlüsselgröße	Max. Zuglast*** in Beton C20/25 (kN)	ETA	VPE 1	Gew / 1 Einh (g)
62432306	60 mm	6 (mm)	45/50/65 (mm)	80/80/84 (mm)	35/39/55 (mm)	25/21/5 (mm)	T30	1,42/2,85/4,28**	ETA-21/0613*	100	0.00

* Die Leistungs- und Montagewerte beziehen sich auf die angegebene Europäische Technische Bewertung (ETA). Weiterführende Produktinformationen entnehmen Sie bitte den Produktdatenblättern. ETA-21/0612 nach EAD 330232-00-0601 zur Befestigung in gerissenem und ungerissenem Beton; ETA-21/0613 nach EAD 330747-00-0601 zur Mehrfachbefestigung von nichttragenden Systemen.

** Die empfohlenen Lastwerte beinhalten einen Teilsicherheitsbeiwert und einen Gesamtsicherheitsbeiwert für Einwirkung. Beide liegen bei 1,4. Der Teilsicherheitsbeiwert für Einwirkungen ist abhängig von der Art der Belastung und den nationalen Vorschriften. Alle Versagensarten der Anker und die gesamte relevante Europäische Technische Bewertung des Produkts müssen bei der Bemessung der Dübel berücksichtigt werden.

*** Von Walraven empfohlener Maximalwert