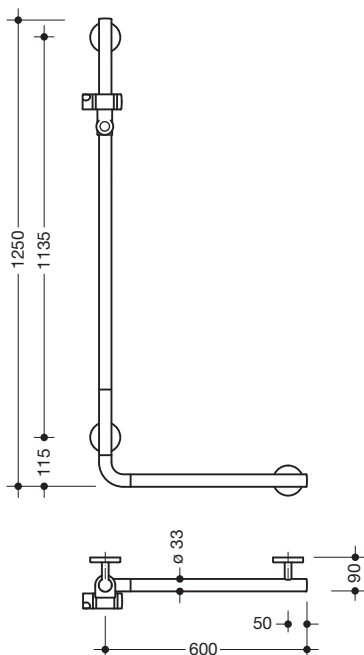


Abbildung ähnlich

Winkelgriff mit Brausehalter 950.33.22091

- senkrecht und waagrecht angeordnete, im rechten Winkel verbundene Stangen mit Brausehalter
- Winkelgriff aus hochwertigem Polyamid
- Stangen und Griffbereich des Brausehalters nach HEWI Farbtabelle
- Brausehalter, Stützen und Rosetten in der HEWI Farbe 98 (Signalweiß)
- mit durchgehendem, korrosionsgeschütztem Stahlkern
- senkrechte Länge 1250 mm, waagerechte Länge 600 mm, 90 mm tief, Stangendurchmesser 33 mm
- Wandanbindung mit gerade zur Wand ausgeführten filigranen Stützen (Durchmesser 18 mm) und flachen Rosetten
- Rosettendurchmesser 80 mm, Kappenhöhe 13 mm
- Brausehalter kann stufenlos geneigt und nach Ziehen oder Drücken eines großflächigen Hebels in der Höhe verstellt werden
- konische Aufnahme am Brausehalter erleichtert das Einhängen der Handbrause
- geeignet für Handbrausen verschiedener Hersteller
- einfache Montage durch einzeln montierbare Befestigungsplatten aus hochwertigem Edelstahl zum Einhängen des Winkelgriffs
- links- und rechtsseitig montierbar
- geeignet für HEWI Einhängesitze 950.51...10..., 950.51...11..., 802.51...11..., 802.51...12... und 801.51...100
- inklusive korrosionsfreiem HEWI Befestigungsmaterial
- erfüllt die Anforderungen nach ÖNORM B1600/1601 und SIA 500

Abmessungen in mm



Farben

98	97	95	92	90	86	84	18	24	36	33	74	72	55	50
----	----	----	----	----	----	----	----	----	----	----	----	----	----	----

Basisfarbe Stangen

Alternative Farben

98	99	97	95	92	90	86	84	18	24	36	33	74	72	55	50
----	----	----	----	----	----	----	----	----	----	----	----	----	----	----	----

Basisfarbe Stangen

Technische Änderungen vorbehalten, 15.08.2019

HEWI Heinrich Wilke GmbH
Postfach 1260
D-34442 Bad Arolsen

Telefon: +49 5691 82-0
Telefax: +49 5691 82-319

info@hewi.de
www.hewi.com