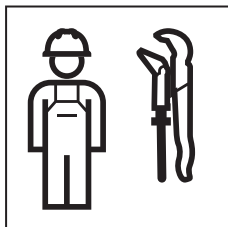


INSTALLATION MANUAL

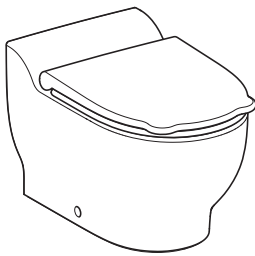
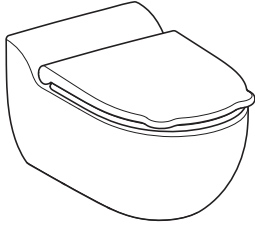
MONTAGEANLEITUNG
INSTRUCTIONS DE MONTAGE
ISTRUZIONI PER IL MONTAGGIO

**KNOW
HOW
INSTALLED**

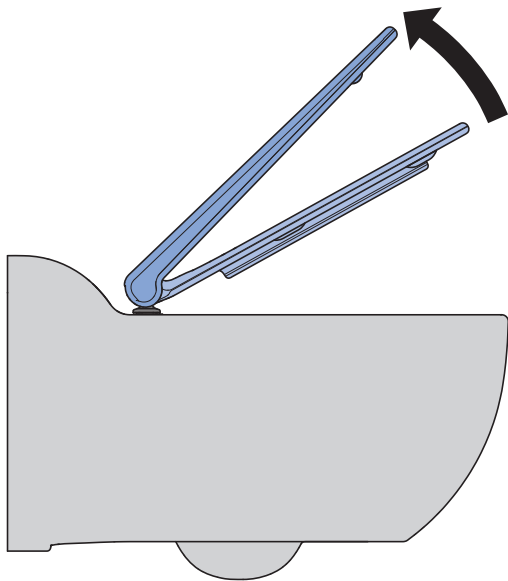




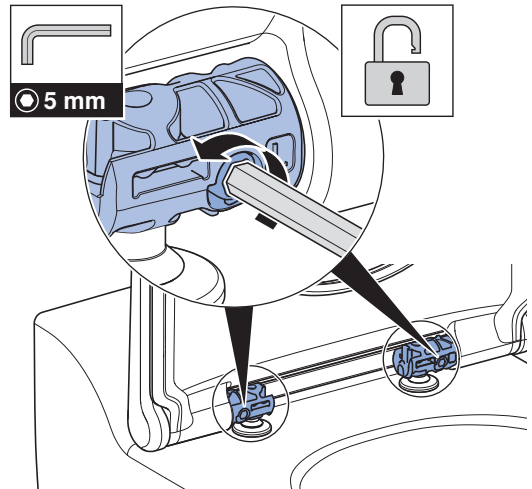
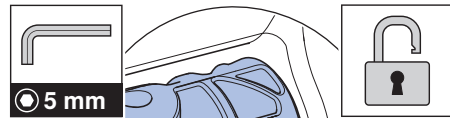
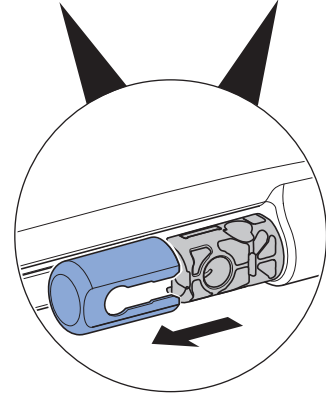
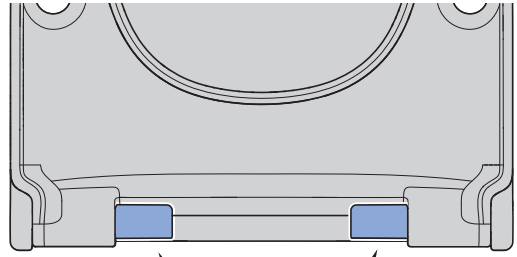
1



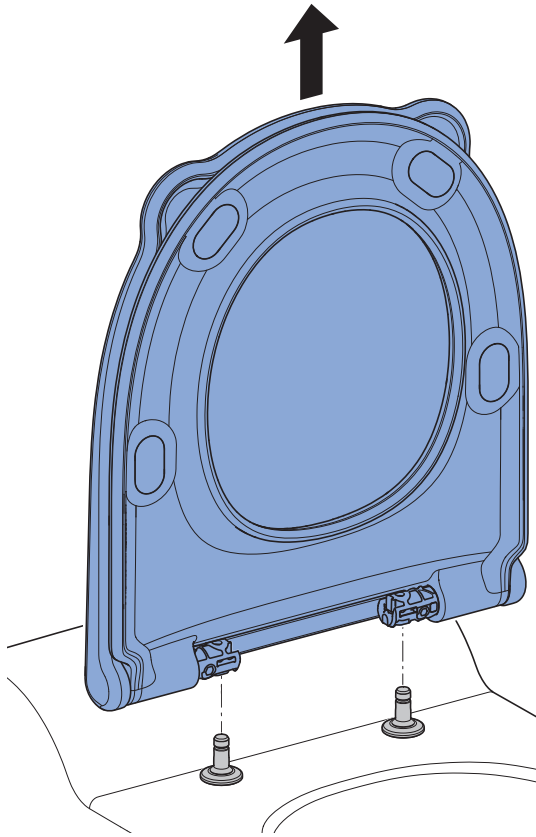
1



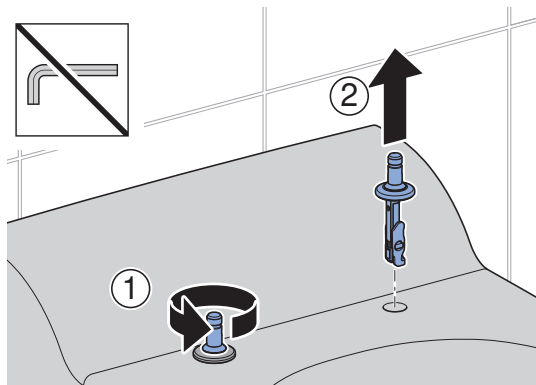
2



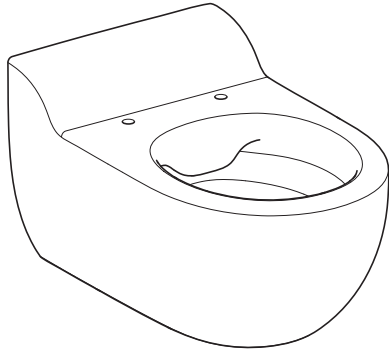
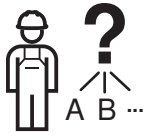
3



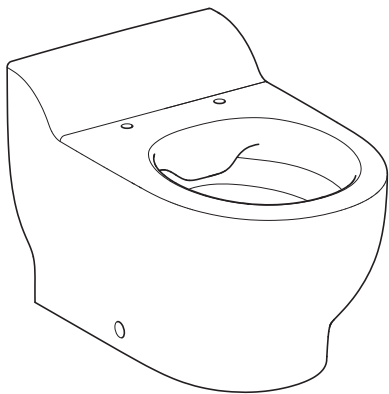
4



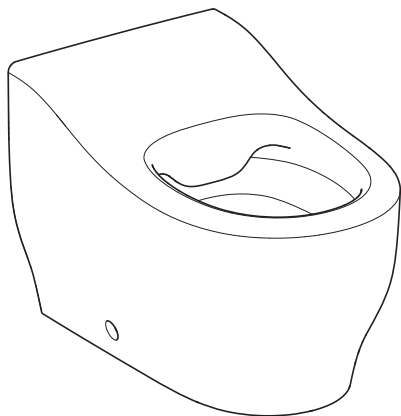
2



→ **2** **A** 5

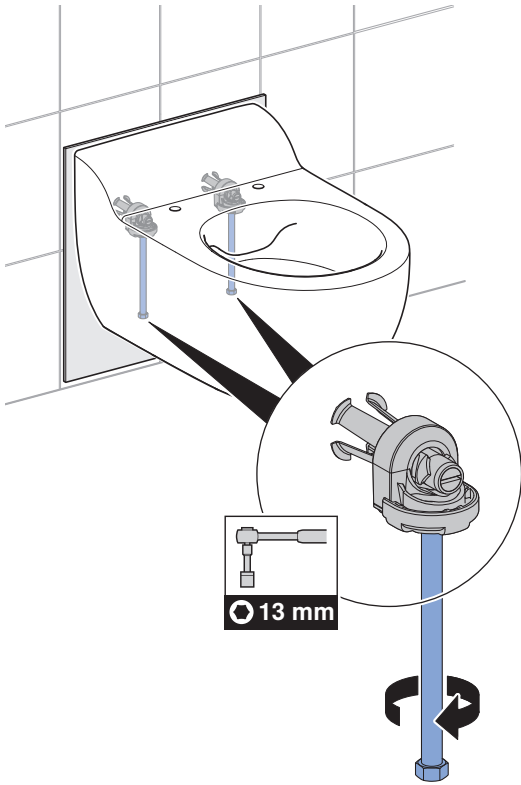


→ **2** **B** 7

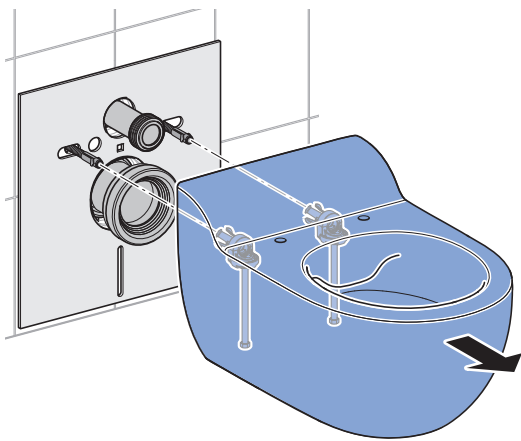


2 A

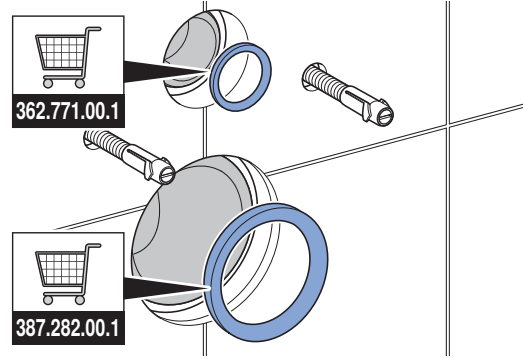
1



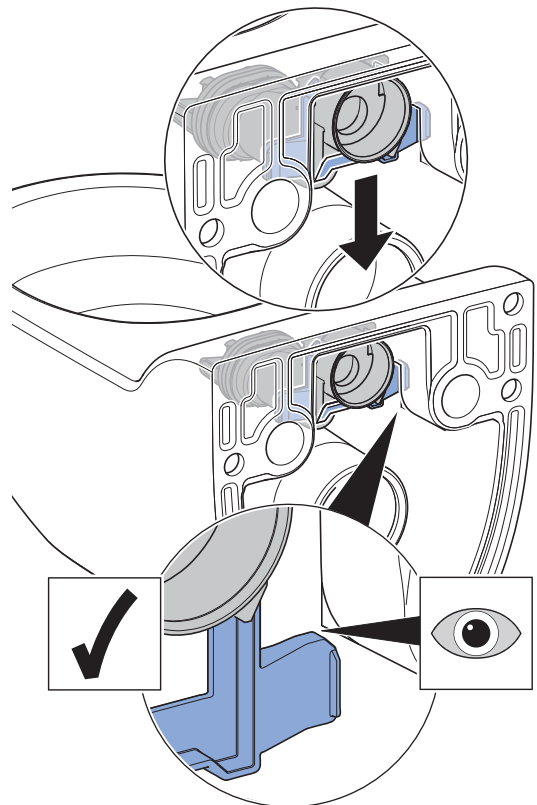
2



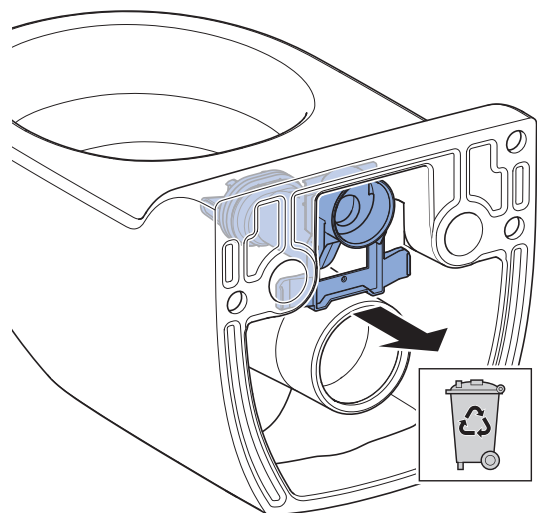
i



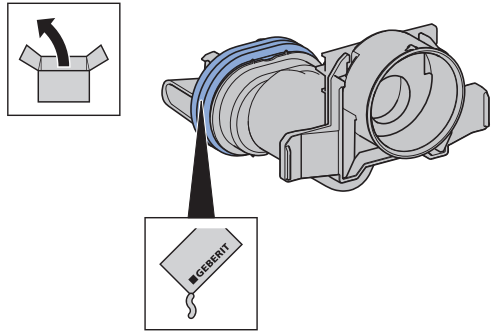
3



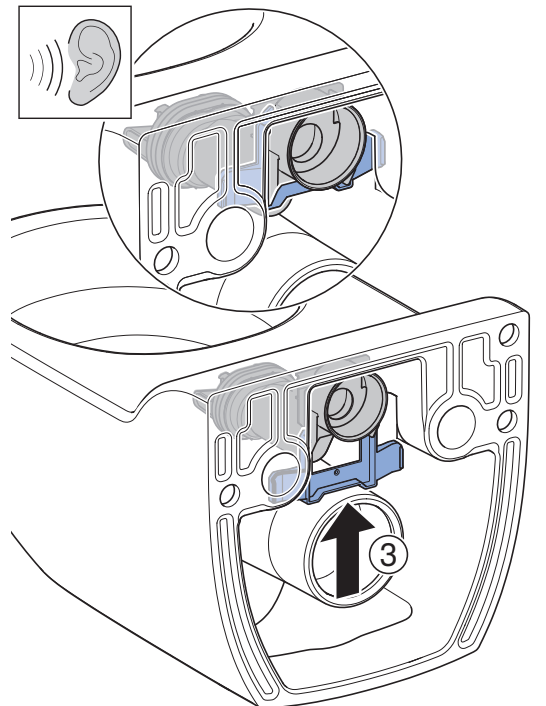
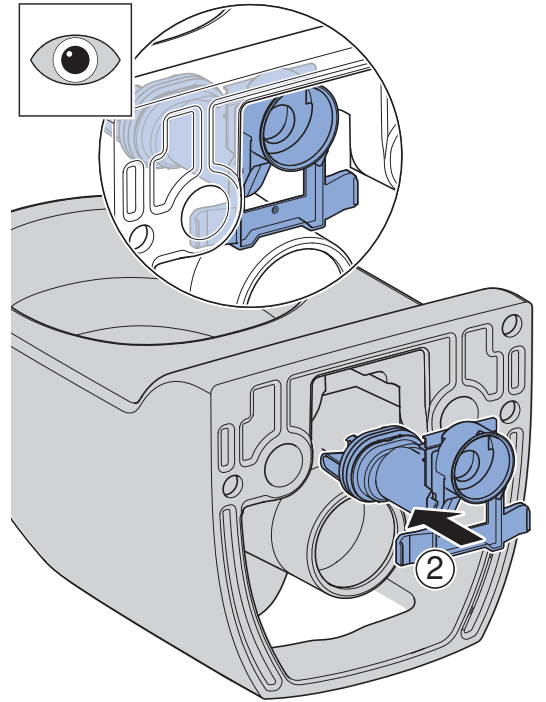
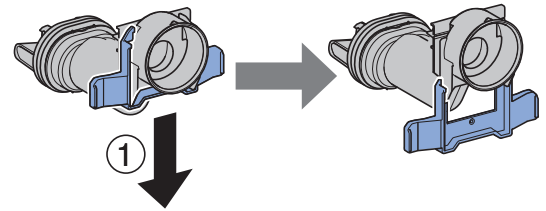
4



5



6

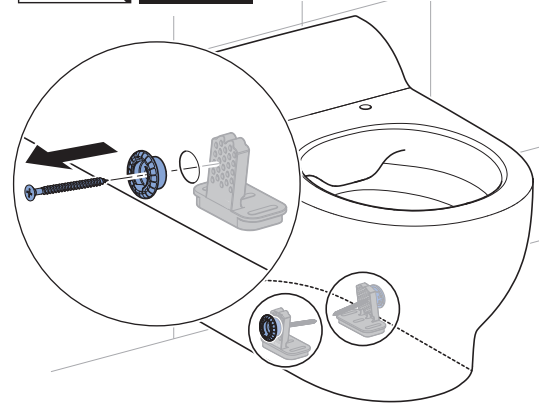
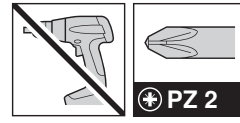


7

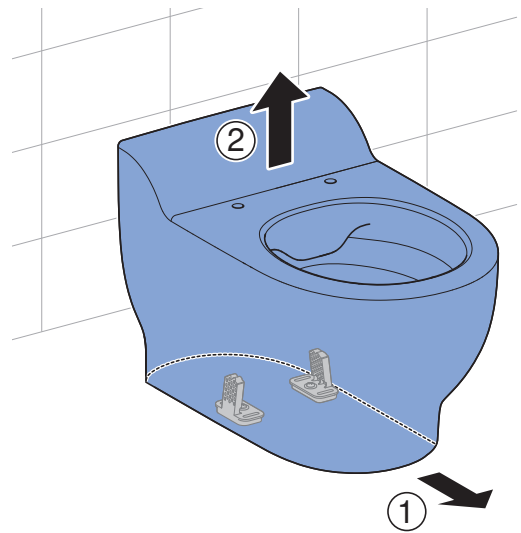


2 B

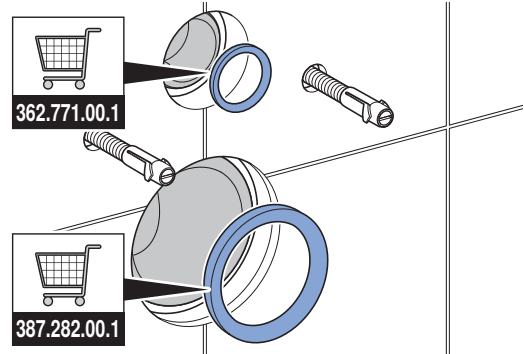
1



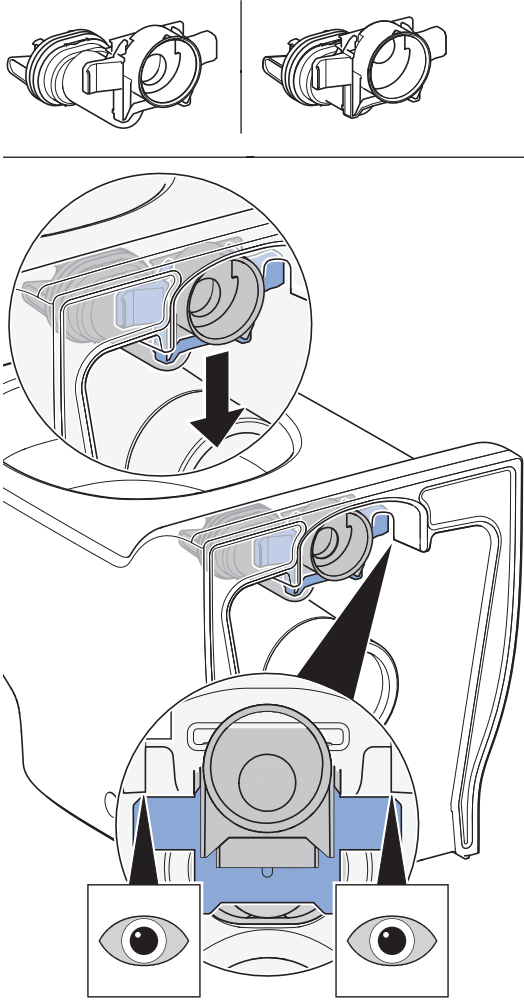
2



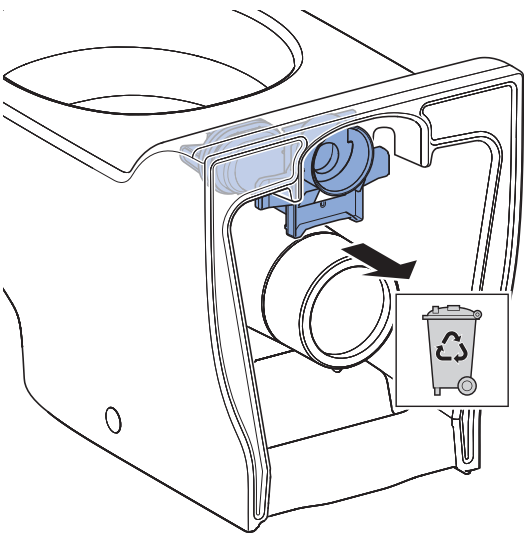
i



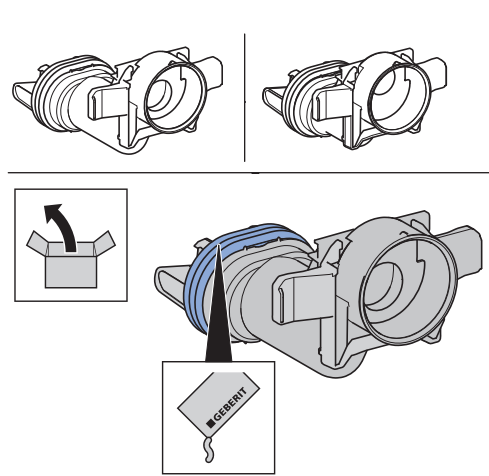
3



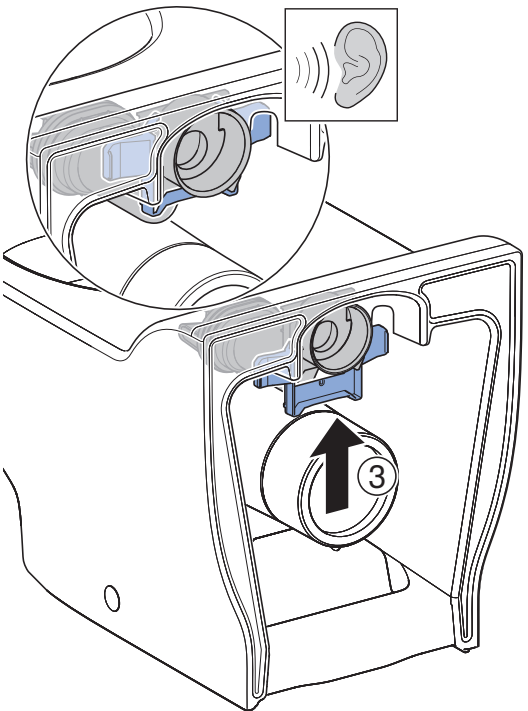
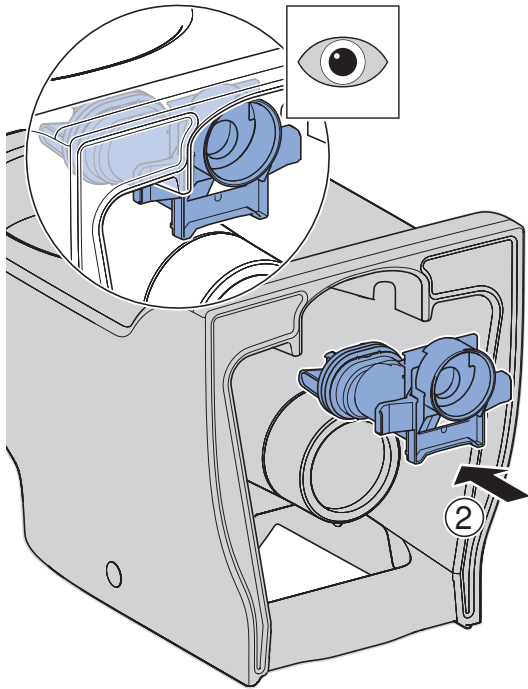
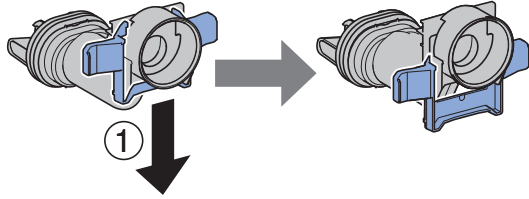
4



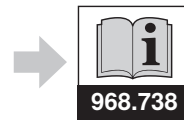
5



6



7



Installation Manual



Geberit International AG
Schachenstrasse 77, CH-8645 Jona
documentation@geberit.com
www.geberit.com