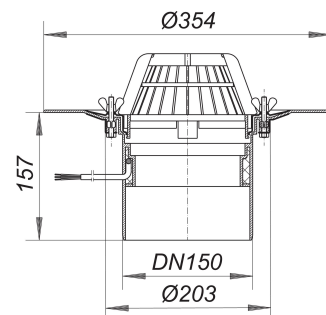


Dachablauf 62 H Schraubflansch, beheizt, DN 150

Artikelnummer: 621191

GTIN: 4001636621191

Rabattgruppe: 10



Beschreibung:

Dachablauf 62 H Schraubflansch, beheizt, DN 150
nach DIN EN 1253
mit Edelstahl-Flanschring zur Befestigung von polymeren Dachdichtungsbahnen

Ausführung:

- Ablaufgehäuse wärmeisoliert
- Ablaufstutzen senkrecht
- Laubfangkorb

Material:

Polypropylen, UV-stabilisiert

H = Dachablauf beheizbar:

- Direktanschluss an 230 Volt, Heizband nach VDE 0721, Teil 1/3.78 geprüft
- Leistungsaufnahme pro Dachablauf: 15 Watt
- Rechnungswert für Absicherung pro Dachablauf: 0,06 Amp.
- Empfohlene Absicherung pro Dachanlage: 16 Amp.