

KALDEWEI

PURO DUO 663

Body & Soul



Technisches Datenblatt

PURO DUO 663

Body & Soul

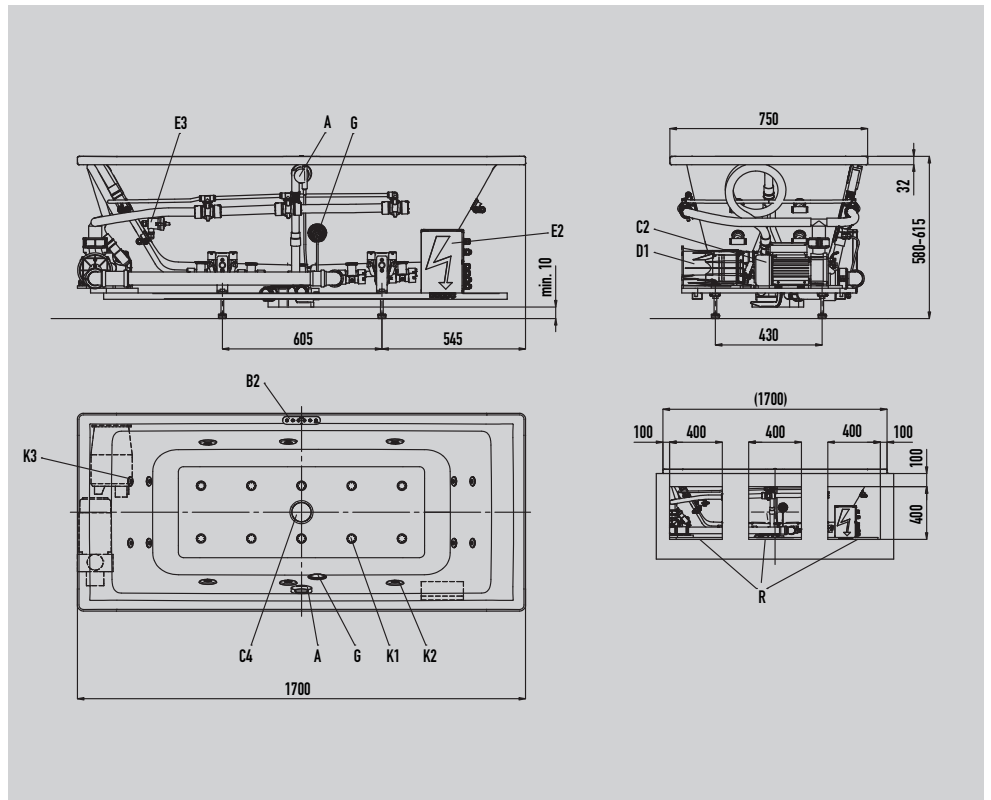


Abbildung ähnlich. Bei Konfiguration mit Whirlsystemen sind alle Sichtteile weiß.

Attribute

A	Ab- und Überlaufgamitur
B2	Bedienpanel
C2	Pumpe Seitenbereich
C4	Bodenansaugung
D1	Gebälse Bodenbereich
E2	Kabelabzweigkasten
E3	Niveausensor
G	Beleuchtung - Scheinwerfer / Spektrallicht (Sonderzubehör)
K1	Bodendüsen
K2	Seitendüsen
K3	Microjet Düsen
R	Revisionsbereich