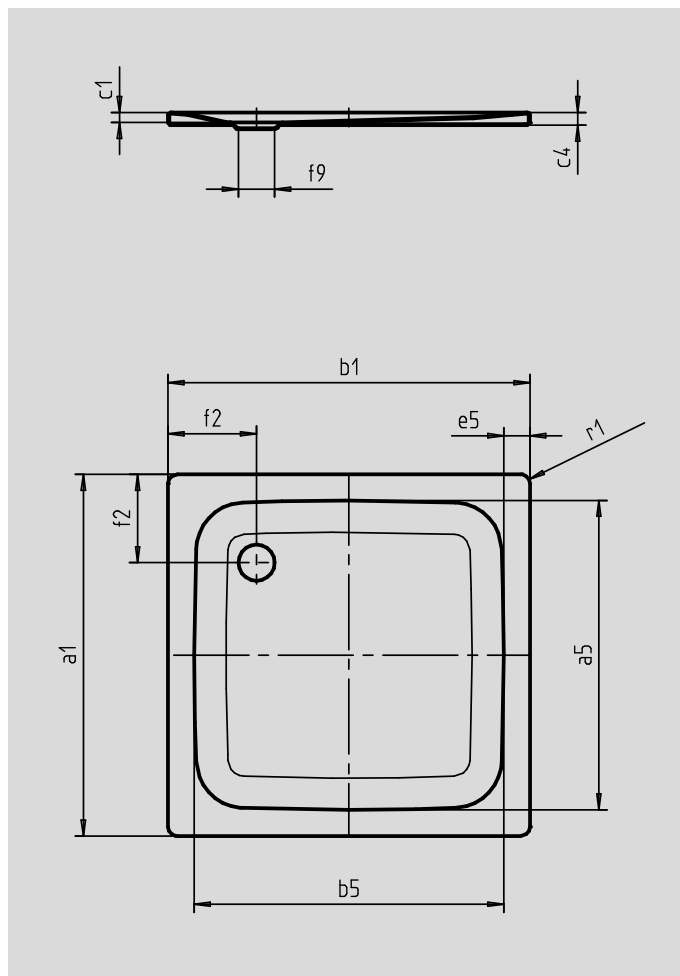


# DUSCHWANNE

900 x 750 x 25 mm



Abbildung ähnlich



Abmessung		900 x 750 mm
Äußere Länge	a <sub>1</sub>	750 mm
Innere Länge	a <sub>5</sub>	620 mm
Äußere Breite	b <sub>1</sub>	900 mm
Innere Breite	b <sub>5</sub>	770 mm
Tiefe Innen	c <sub>1</sub>	25 mm
Randhöhe	c <sub>4</sub>	32 mm
Randbreite	e <sub>5</sub>	65 mm
Abstand Wannenrand bis Mitte Ablaufloch	f <sub>2</sub>	220 mm
Durchmesser Ablaufloch	f <sub>9</sub>	Ø 90 mm
Äußerer Radius	r <sub>1</sub>	12 mm
Gewicht der emaillierten Wanne		16,29 kg