

Produktdatenblatt

Artikelbezeichnung: Rohrbelüfter Bauform E nach DIN 3266
2-fach
DIN-DVGW zugelassen

Artikelnummer: 00 8203 1550 001

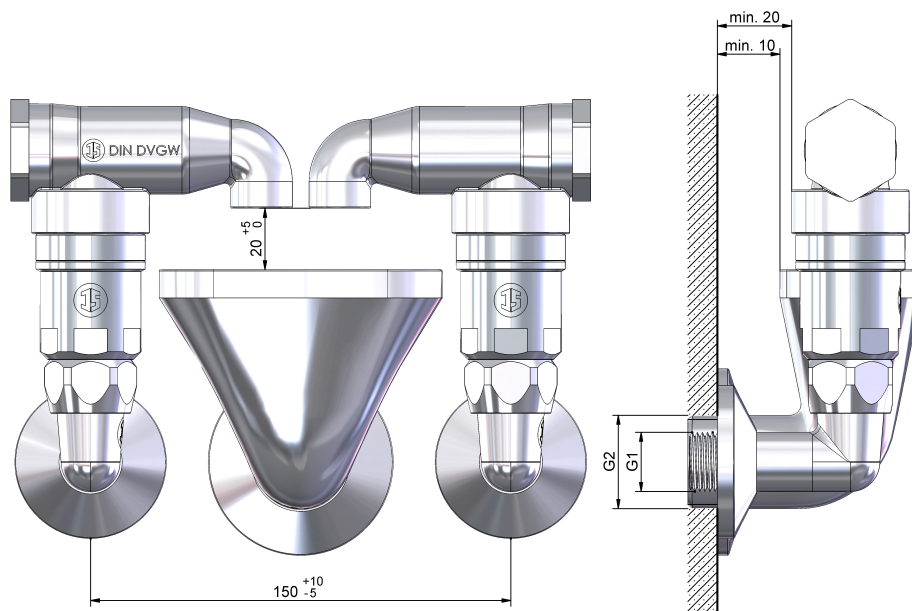


Technische Daten

Medien: Trinkwasser sowie andere neutrale Flüssigkeiten
Temperatur: max. 80°C
Betriebsdruck: max. 10 bar (PN 10)
Oberfläche: verchromt
Material: Pressmessing
Abdichtung: EPDM
Käfige / Kugeln: POM

Ersatzteile

Rohrbelüfter ohne Verschraubung 00 8202 1551 001
Anschlussbogen 00 8200 1550 001
Ablauftrichter mit Rosette 00 8203 2051 001



Abmaße

Anschlussgewinde	DN	DN15 – 1/2" x 1" x 1/2"
nach DIN EN 10226-1	G1	1/2"
nach DIN ISO 228	G2	1"

Stand: Dezember 2017
Technische Änderungen vorbehalten