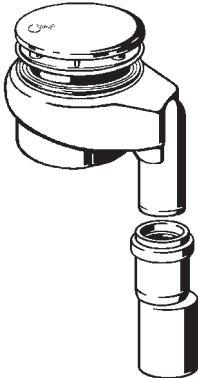
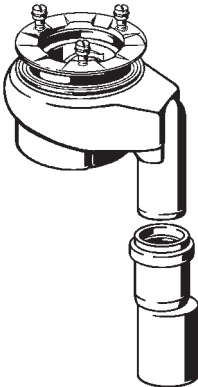


# Tempoplex Duschablauf (senkrecht)

Modelle 6962/6962.1

11.5/2011

**A**

	Modell	Art.-Nr.
	6962	576455
	6962.1	576462

- (D)
- (CZ)
- (DK)
- (E)
- (F) / (B)
- (GB)
- (H)
- (HR)
- (I)
- (NL) / (B)
- (P)
- (PL)
- (RUS)

## D Gebrauchsanleitung Tempoplex Duschablauf (senkrecht)

### Bestimmungsgemäße Verwendung

Der Tempoplex-Duschablauf ist geeignet für den Einbau in flache und superflache Duschwannen mit 90 mm Ablaufloch. Es dürfen nur haushaltsübliche Abwässer mit pH-Werten größer 4 und kleiner 10 und Maximaltemperaturen von kurzfristig 95 °C eingeleitet werden. Die Verwendung von Flüssigkeiten, wie Reinigungsmitteln, die sanitäre Ausstattungsgegenstände, Entwässerungsgegenstände und Rohrwerkstoffe beschädigen können, ist nicht zulässig. Der Einbau sollte durch Fachfirmen erfolgen unter Berücksichtigung der bautechnischen Vorschriften. Der Duschablauf entspricht der EN 274.

A	Modell	Art.-Nr.	Ausstattung Duschabläufe
	6962	576455	mit Abdeckhaube mit senkrechtem Ablauf 40/50
	6962.1	576462	ohne Abdeckhaube mit senkrechtem Ablauf 40/50

### B Bauteile

- ① Haube      ② Tauchrohr      ③ Befestigungsflansch mit Schrauben      ④ Dichtung      ⑤ Geruchverschluss

### C Maße

### D Montageschritte

Vor der Installation ist zu prüfen, ob die abzuführende Wassermenge mit den technischen Daten des Duschablaufs übereinstimmt.

- Ablaufleistung 0,6 l/s bei 15 mm Anstauhöhe

- ① Doppeldichtung auf die Dichtfläche legen und in die Haltenut eindrücken.      ② Ablaufkörper mit Dichtung unter der Duschwanne positionieren. Den oberen Teil der Doppeldichtung durch das Ablaufloch führen.      ③ Die drei Schrauben mit Hand eindrehen.
- ④ Schrauben gleichmäßig anziehen. Keinen Akkuschrauber verwenden.      ⑤ Tauchrohr in den Geruchverschluss einsetzen.      ⑥ Abdeckhaube auf die drei Befestigungspunkte aufdrücken.

### E Sonderfall

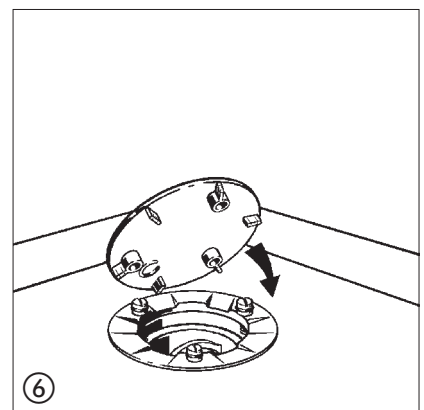
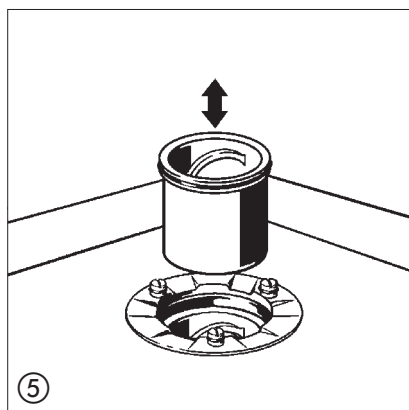
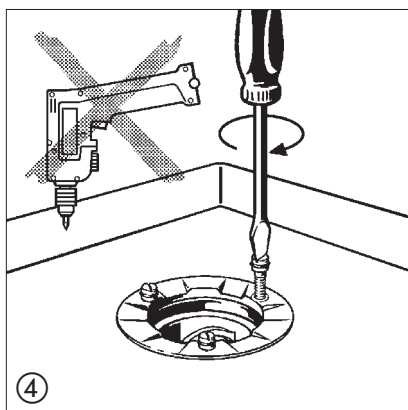
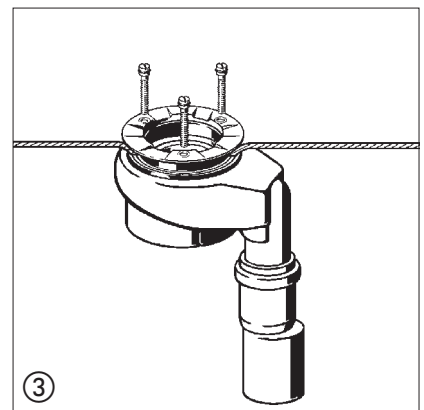
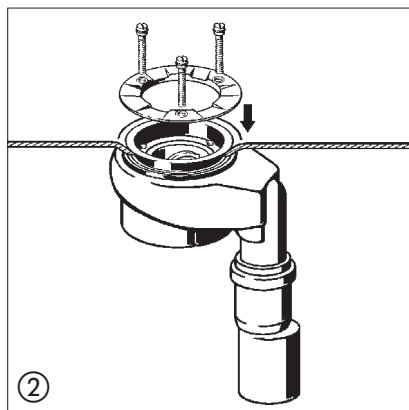
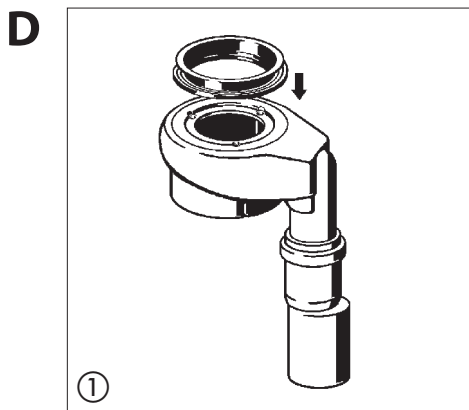
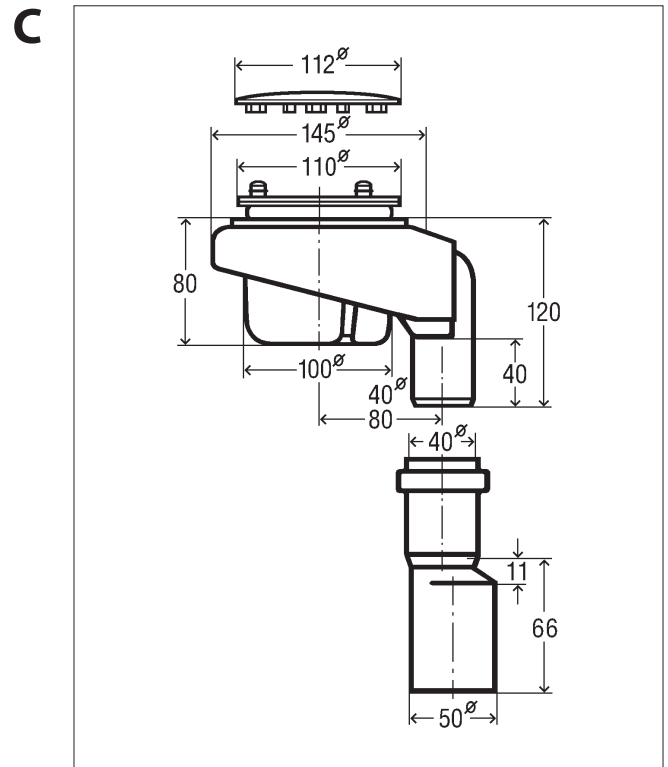
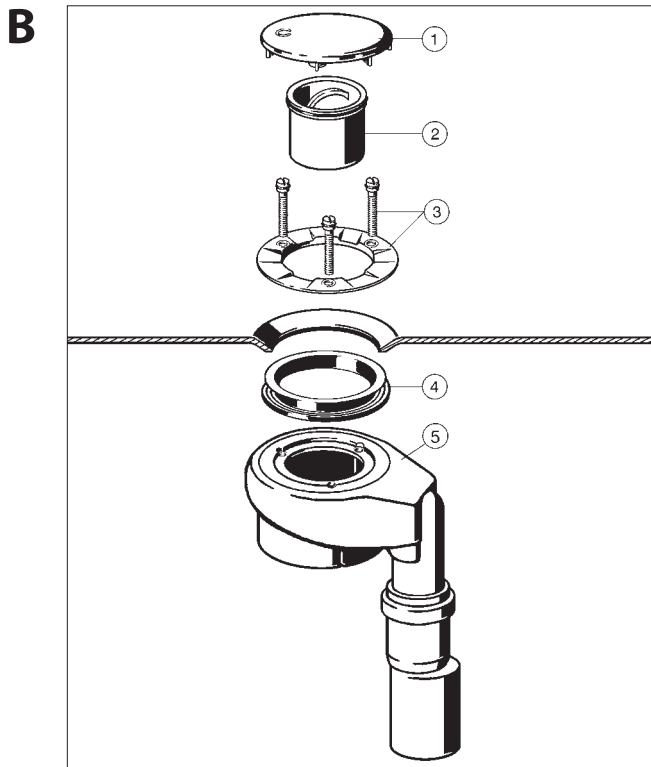
- ① Bei Duschwannenböden dicker als 10 mm, die Dichtung trennen.      ② Oberhalb der unteren Dichtungswulst schneiden.      ③ Unteres Teil auf das Ablaufgehäuse oberes in das Ablaufloch legen.

### F Zugang zum Ablaufsystem (Reinigung)

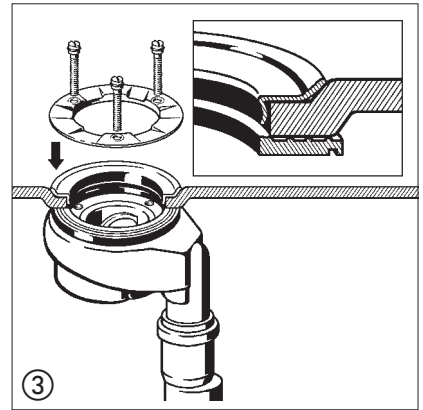
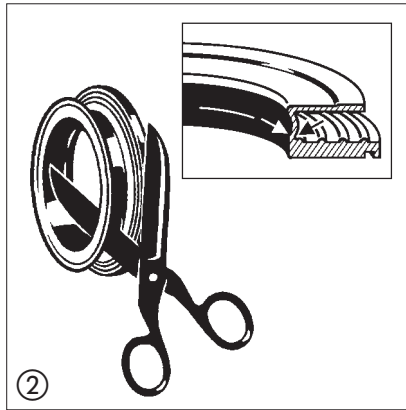
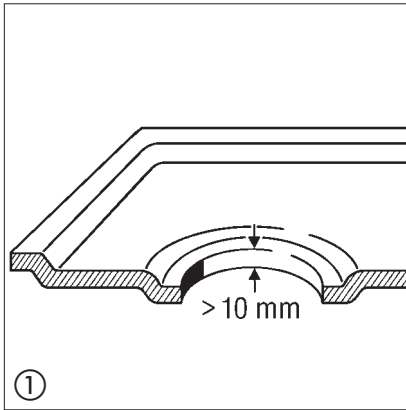
Es ist darauf zu achten, dass der Geruchverschluss während des Reinigungsvorgangs nicht beschädigt wird.

- ① Tauchrohr entfernen.      ② Verschlussstopfen mit Hilfe einer Zange durch leichtes Drehen herausnehmen.      ③ Das Abflussrohr mit einem angemessenen Reinigungsverfahren säubern.
- ④ Verschlussstopfen mit der Hand flächenbündig einsetzen.      ⑤ Stopfenposition beachten.      ⑥ Tauchrohr einsetzen und Abdeckhaube montieren (siehe Abb. D6).

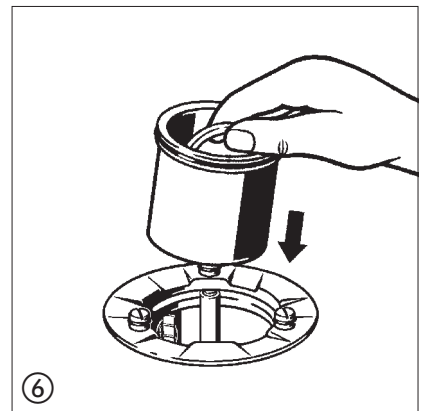
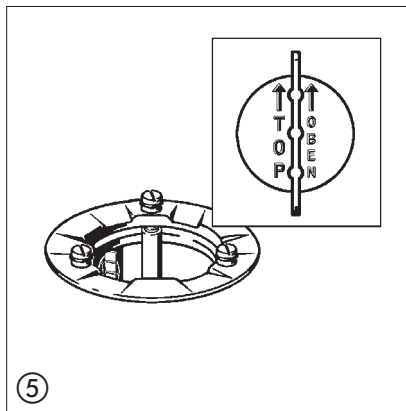
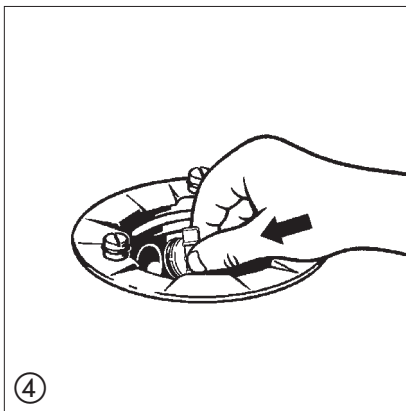
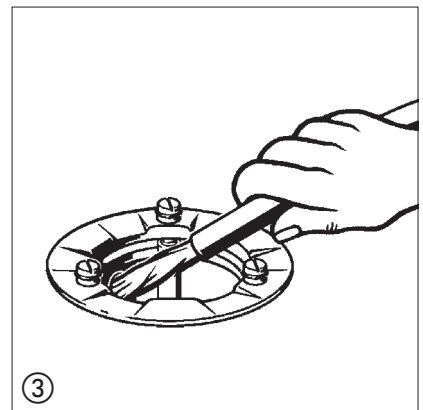
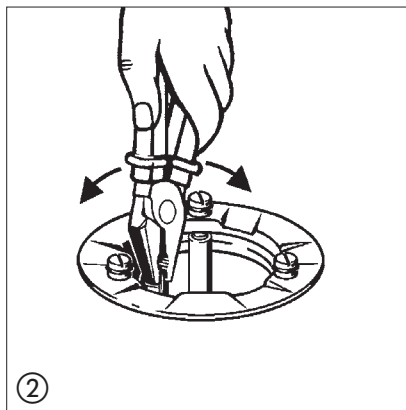
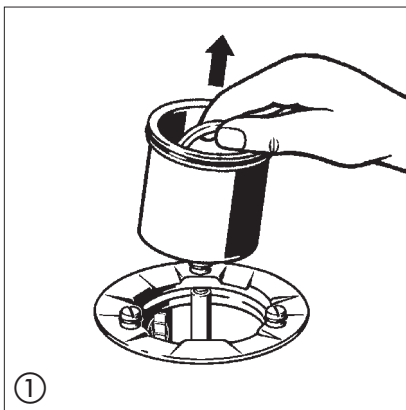
Modell 6962/6962.1



E



F



## **CZ** Návod k použití Tempoplex sprchový odtok (svislý)

### **Použití k určenému účelu**

Sprchový odtok Tempoplex je vhodný pro montáž do plochých a superplochých sprchových van s odtokovým otvorem 90 mm. Je určen pouze pro obvyklé domovní odpadní vody s PH hodnotami vyššími než 4 a nižšími než 10 a s maximální krátkodobou teplotou 95 °C. Je nepřípustné používat přípravky jako jsou čisticí prostředky, které by mohly poškodit předměty sanitárního vybavení, předměty pro odvodňování a trubní materiál. Montáž by měla provést odborná firma podle stavebně-technických předpisů. Sprchový odtok je v souladu s EN 274.

### **A Popis systému**

Model	Č. výrobku	Vybavení sprchových odtoků
6962	576455	s krytkou se svislým odtokem 40/50
6962.1	576462	bez krytky se svislým odtokem 40/50

### **B Součásti**

- ① Krytka
- ② Ponorná trubka
- ③ Upevňovací příruba se šrouby
- ④ Těsnění
- ⑤ Zápachový uzávěr

### **C Rozměry**

### **D Montáž**

Před instalací zkontrolujte, zda odváděná voda odpovídá technickým parametrům sprchového odtoku.

- Odtokový výkon 0,6 l/s při výšce hladiny 15 mm

- ① Dvojitě těsnění položte na těsnící plochu a zatlačte ho do přídržné drážky.
- ② Odtokové těleso s těsněním nastavte do potřebné polohy pod sprchovou vanou. Horní část dvojitěho těsnění vedte skrz odtokový otvor.
- ③ Tři šrouby zašroubujte rukou.
- ④ Rovnoměrně utáhněte šrouby. Nepoužívejte akumulátorový šroubovák.
- ⑤ Ponornou trubku zasuňte do zápachového uzávěru.
- ⑥ Kryt natlačte na tři upevňovací body.

### **E Zvláštní případ**

- ① Pokud má dno sprchové vany tloušťku nad 10 mm, těsnění se rozdělí.
- ② Proveďte se nástřih nad dolní vypouklou částí těsnění.
- ③ Dolní část se položí na odtokové těleso, horní část do odtokového otvoru.

### **F Přístup k odtokovému systému (čištění)**

Je třeba dávat pozor na to, aby se při čištění nepoškodil zápachový uzávěr.

- ① Vyjměte ponornou trubku.
- ② Lehkým otočením s pomocí kleští vyjměte uzávěr.
- ③ Přiměřeným čisticím postupem vyčistěte odtokovou trubku.
- ④ Rukou nasadte uzávěr, aby plošně lícoval.
- ⑤ Dbejte na polohu uzávěru.
- ⑥ Nasadte ponornou trubku a namontujte kryt (viz obr. D 6).

### Tilsluttet anvendelse

Tempoplex bruseafløb er velegnet til montering i flade og superflade brusekar med 90 mm afløbshul. Må kun anvendes til husholdningsspildevand med pH-værdier over 4 og under 10 og kortvarigt en maksimumstemperatur på 95°C. Må ikke udsættes for væsker som rengøringsmidler, der kan beskadige sanitet, armaturer og rørmaterialer. Montering bør foretages af specialvirksomheder, og de byggetekniske forskrifter skal overholdes. Bruseafløbet opfylder kravene i EN 274.

<b>A</b>	<b>Model</b>	<b>Art. nr.</b>	<b>Bruseafløb - udstyr</b>
	6962	576455	Med beskyttelseskappe med lodret afløb 40/50
	6962.1	576462	uden beskyttelseskappe med lodret afløb 40/50

### B Komponenter

- ① Kappe      ② Dykrør      ③ Befæstelsesflange med skrue      ④ Pakning      ⑤ Vandlås

### C Rozměry

### D Montering

Før installation skal det kontrolleres, om den vandmængde, der skal udledes, er i overensstemmelse med de tekniske data for bruseafløbet.

- Afløbskapacitet 0,6 l/s ved 15 mm opstemning

- ① Dobbelpakningen lægges på og trykkes ind i holdenoten.      ② Afløbsenheden med pakning placeres under brusekarret. Den øverste del af dobbelpakningen føres gennem afløbshullet.      ③ Skru de tre skruer i manuelt.
- ④ Spænd skruerne jævnt. Brug ikke akkuskrueetrækker.      ⑤ Sæt dykrøret i vandlåsen.      ⑥ Tryk afdækningkappen fast på de tre befæstelsespunkter.

### E Særlige forhold

- ① Hvis bruserkarrets gulv er tykkere end 10 mm, deles pakningen.      ② Der klippes oven for pakningens nederste vulst.      ③ Den nederste del lægges på afløbshuset, den øverste i afløbshullet.

### F Adgang til afløbssystemet (rengøring)

Man skal sørge for, at vandlåsen ikke bliver beskadiget under rengøringen.

- ① Tag dykrøret af.      ② Låseproppen tages ud ved at dreje lidt med en tang.      ③ Rengør afløbsrøret med en passende rengøringsmetode.
- ④ Låseproppen indsættes plant med hånden.      ⑤ Vær opmærksom på proppens position.      ⑥ Indsæt dykrøret og monter beskyttelseskappen (se ill. D 6).

## **E** Instrucciones de uso Desagüe de ducha Tempoplex (vertical)

### **Uso correcto**

El desagüe Tempoplex es adecuado para el montaje en platos de ducha planos y extraplans con orificio de 90 mm. Es apto para la evacuación de aguas residuales domésticas normales con valores de pH superiores a 4 e inferiores a 10 y con una temperatura máxima de 95° C por un tiempo breve. No puede ser utilizado para evacuar otros fluidos como productos de limpieza que puedan dañar las piezas sanitarias y de desagüe o el material de la tubería. El montaje debe ser realizado por empresas especializadas bajo observación de la normativa sobre técnica de construcciones. El desagüe de ducha cumple la norma EN 274.

### **A** Descripción

Modelo	Art. N°	Equipamiento del sumidero
6962	576455	Con tapadera Con sumidero vertical 40/50
6962.1	576462	Sin tapa cobertora Con codo de desagüe vertical 40/50

### **B** Componentes

- ① Tapadera
- ② Tubo de inmersión
- ③ Brida de sujeción con tornillos
- ④ Junta
- ⑤ Sifón

### **C** Medidas

### **D** Montaje

Antes de proceder con la instalación verifique siempre si la cantidad de agua a evacuar concuerda con los datos técnicos del sumidero.

- Capacidad de desagüe 0,6 l/s con 15 mm de columna de agua.

- ① Colocar la junta doble sobre la superficie de cierre y presionar para que encaje en la ranura.
- ② Colocar el desagüe, con la junta montada, debajo del plato de la ducha. Pasar la parte superior de la junta doble por el durch orificio.
- ③ Apretar los tres tornillos con la mano.
- ④ Apretar los tornillos uniformemente. No utilizar atornilladores de batería.
- ⑤ Insertar el tubo de inmersión en el sifón.
- ⑥ Encajar la tapadera en los tres puntos de fijación.

### **E** Casos especiales

- ① Si el grosor del plato supera 10 mm hay que cortar la junta.
- ② Cortar por encima de reborde inferior de la junta.
- ③ Colocar la parte inferior sobre el cuerpo de desagüe y la superior en el agujero de desagüe.

## **E** Instrucciones de uso Desagüe de ducha Tempoplex (vertical)

### **F** Acceso al sistema de desagüe (limpieza)

Asegurarse de que no se dañe el sifón al efectuar la limpieza.

- ① Retirar el tubo de sifón.
- ② Con ayuda de unos alicates, girar ligeramente el tapón para extraerlo.
- ③ Limpiar el tubo de evacuación mediante un proceso de limpieza adecuado.
- ④ Colocar con la mano el tapón hasta ras con la superficie.
- ⑤ Tener en cuenta la posición de tapón.
- ⑥ Insertar el tubo de sifón y montar la tapadera (véase la ilustración D 6).



## F B Mode d'emploi Bonde de douche (sortie vertical) Tempoplex

### Domaine d'application :

La bonde pour receveur de douche Tempoplex convient pour les receveurs de douche plats et extraplats à orifice de 90mm. Elle ne doit être utilisée que pour des eaux usées ménagères avec un PH supérieur à 4 et inférieur à 10 et dont la température ne dépasse pas temporairement 95°C. D'autres liquides pourraient détériorer les équipements sanitaires, d'écoulement ou les matériaux des canalisations et sont donc interdits. Confier la pose à des entreprises spécialisées, selon les normes de construction. Le vidage est conforme à la norme EN 274.

### A Description du système

Modèle	Réf.	Équipement du vidage
6962	576455	avec coupole avec sortie vertical 40/50
6962.1	576462	sans coupole avec sortie vertical 40/50

### B Pièces

- ① Coupole
- ② Godet de nettoyage
- ③ Bride de fixation à vis
- ④ Joint
- ⑤ Unité de base

### C Dimensions

### D Montage

Vérifier avant la pose si la quantité d'eau à évacuer est compatible avec les caractéristiques techniques de la bonde de douche.

- Débit de 0.6 L/s avec une hauteur de refoulement de 15 mm

- ① Poser le joint sur la surface d'étanchéité et l'apposer dans la rainure de retenue.
- ② Placer le corps de vidage avec le joint sous le receveur de douche. Faire passer la partie supérieure du joint double par l'orifice.
- ③ Serrer les trois vis à la main.
- ④ Serrer les vis de façon homogène. Ne pas se servir d'une visseuse-dévisseuse.
- ⑤ Placer le godet dans l'unité de base.
- ⑥ Apposer la coupole sur les trois points de fixation.

### E Cas spécifique

- ① Si l'épaisseur du fond du receveur de douche est > à 10 mm, couper le joint.
- ② Couper au-dessus du bourrelet inférieur.
- ③ Placer le haut sur l'unité de base et le bas dans l'orifice.

## **F B Mode d'emploi Bonde de douche (sortie vertical) Tempoplex**

### **F Accès à l'évacuation (nettoyage)**

Veiller à ne pas endommager l'unité de base pendant le nettoyage.

- ① Retirer le godet de nettoyage.
- ② Retirer la bouchon à l'aide d'une pince en tournant légèrement.
- ③ Nettoyer le tube d'évacuation avec un procédé de nettoyage approprié.
- ④ Remettre le bouchon manuellement en place à fleur.
- ⑤ Vérifier la position du bouchon.
- ⑥ Mettre le godet de nettoyage en place et monter la coupole (voir Fig. D 6).

## **GB** Instructions for use Tempoplex Shower Drain (vertical)

### **Use in keeping with intended purpose**

The Tempoplex drain is suitable for installation in flat and superflat shower trays with a 90 mm drain hole. Only the usual kinds of household waste water with pH values ranging between 4 and 10 and maximum temperatures of 95°C over a short period may be fed in. The use of liquids, such as cleaning agents that can damage sanitary equipment, drainage elements and pipe materials, is not admissible. Specialist firms should carry out installation with consideration given to the building provisions. The shower drain conforms to EN 274.

### **A Description of system**

Model	Article No.	Equipment – Shower drains
6962	576455	with cover with vertical drain 40/50
6962.1	576462	without cover with vertical drain 40/50

### **B Components**

- ① Cover
- ② Immersion tube
- ③ Clamping collar with screws
- ④ Seal
- ⑤ Water trap

### **C Dimensions**

### **D Installation**

A check is to be made before installation as to whether the quantity of water to be drained corresponds to the technical data of the shower drain.

- 0.6 l/s draining rate given a 15 mm panned-up height

- ① Place double seal on the sealing surface and press into the retaining groove.
- ② Position drain piece with seal under the shower tray. Guide the upper section of the double seal through the drain hole.
- ③ Screw in the three screws by hand.
- ④ Tighten the screws evenly. Do not use a cordless screwdriver.
- ⑤ Place immersion tube into the water trap.
- ⑥ Press cover onto the three attachment points.

### **E Special case**

- ① If the floor of the shower tray is thicker than 10 mm, separate the seal.
- ② Cut above the lower sealing bead.
- ③ Place the lower part on the drain housing and the upper part in the drain hole.

### **F Access to the drainage system (cleaning)**

Make sure that the odour trap is not damaged during the cleaning process.

- ① Remove the immersion tube.
- ② Remove the sealing plug by turning gently with pliers.
- ③ Clean the drain pipe with an appropriate cleaning process.
- ④ Insert the sealing plug flush by hand.
- ⑤ Note the plug position.
- ⑥ Position the immersion tube and mount the cover (see fig. D 6).

## H Használati útmutató Tempoplex zuhanylefolyó (függőleges)

### Rendeltetészerű használat

A Tempoplex zuhanylefolyó 90 mm-es lefolyónylással rendelkező lapos és szuperlapos zuhanytálcákba építhető be. Csak szokványos háztartási szennyvizet szabad leereszteni rajta, amelynek pH-értéke 4 és 10 között van, a hőmérséklete pedig rövid ideig max. 95 °C lehet. Nem szabad olyan folyadékokat, pl. tisztítószerket használni, amelyek károsíthatják a vizesblokk felszerelési tárgyait, a vízvezető szerelvényeket és a csövek szerkezeti anyagát. A beszerelést szakipari cégeknek kell végezniük az építőipari előírások betartása mellett. A zuhanylefolyó eleget tesz az EN 274 rendelkezéseinek.

Modell	Cikkszám	Zuhanylefolyók felszereltsége
6962	576455	zárófedéllel függőleges lefolyással 40/50
6962.1	576462	zárófedél nélkül függőleges lefolyással 40/50

### B Alkatélemek

- ① Fedél    ② Szifoncső    ③ Rögzítő karima csavarokkal    ④ Tömítés    ⑤ Búzelzáró

### C Méretek

### D Felszerelés

Felszerelés előtt ellenőrizni kell, hogy az elvezetni kívánt vízmennyiség megegyezik-e a zuhanylefolyó műszaki adataival.

- Lefolyó teljesítmény 0,6 liter/mp 15 mm visszatorlási magasság mellett

- ① A kettős tömítést a tömítő felületre kell helyezni és a tartó horonyba kell nyomni.    ② A lefolyótestet a tömítéssel a zuhanytálca alatt kell elhelyezni. A kettős tömítés felső részét át kell vezetni a lefolyónyláson.    ③ A három csavart kézzel be kell csavarni.
- ④ Húzza meg egyenletesen a csavarokat. Ne használjon akkumulátoros csavarozót.    ⑤ A szifoncsövet be kell helyezni a búzelzáróba.    ⑥ A zárófedelelet rá kell nyomnia a három rögzítési pontra.

### E Egyedi eset

- ① 10 mm-nél vastagabb aljú zuhanytálcáknál a tömítést meg kell bontani.    ② Vágja át a tömítést az alsó perem felett.    ③ Helyezze az alsó részt a lefolyóházra és a felsőt a lefolyónylásba.

### F Hozzáférés a lefolyórendszerhez (tisztítás)

Ügyelni kell arra, hogy a szagelzáró a tisztítás alatt ne károsodjon.

- ① Vegye ki a szifoncsövet.    ② Vegye ki a záródugót egy fogó segítségével enyhe elfordítással.    ③ Tisztítsa meg a lefolyócsövet egy alkalmas tisztítási eljárással.
- ④ Kézzel tegye be a záródugót a felülettel egy szintben.    ⑤ Vegye figyelembe a dugó pozícióját.    ⑥ Helyezze be a szifoncsövet és szerelje fel a zárófedelelet (lásd D 6 ábra).

### Svrishodna primjena

Tempoplex odvod za tuš je prikladan za ugradnju u plitke i super plitke tuš-kade sa odvodnim otvorom od 90 mm. Smiju se odvoditi samo otpadne vode, koje uobičajeno nastaju u domaćinstvu, sa pH vrijednosti većom od 4, a manjom od 10 i maksimalnom temperaturom od kratkotrajno 95 °C. Korištenje tekućina kao što su to sredstva za čišćenje, koje mogu oštetiti opremu, odvodne elemente i sirove materijale, nije dozvoljeno. Dio treba ugraditi stručna osoba uz primjenu građevinsko-tehničkih propisa. Odvod za tuš odgovara EN 274.

<b>A</b>	<b>Model</b>	<b>Broj artikla</b>	<b>Oprema odvoda za tuš</b>
	6962	576455	Sa poklopcem sa okomitim odvodom 40/50
	6962.1	576462	bez poklopca sa okomitim odvodom 40/50

### B Sastavni elementi

- ① Poklopci    ② Podvodna cijev    ③ Prirubnica za pričvršćivanje sa vijcima    ④ Brtvilo    ⑤ Čepovi protiv mirisa

### C Mjere

### D Montaža

Prije instalacije se treba provjeriti, da li količine otpadnih voda odgovaraju tehničkim podacima odvoda za tuš.

- Učinak odvoda 0,6 l/s kod 15mm nakupljene količine

- ① Dvostruko brtvilo postaviti na površinu, koja se treba izolirati, i utisnuti u utor za držanje.    ② Odvodni element sa brtvilom postaviti ispod tuš-kade. Gornji dio dvostrukog brtvila provesti kroz odvodnu rupu.    ③ Tri vijka zaviti sa rukom.
- ④ Ravnomjerno zategnite vijke. Nemojte se u tu svrhu koristiti električnim odvijačem.    ⑤ Podvodnu cijev postaviti u čep protiv mirisa.    ⑥ Poklopac utisnuti na tri točke za pričvršćivanje.

### E Specijalni slučaj

- ① Ako je dno tuš-kade deblje od 10 mm, razdvojite brtvu.    ② Prerežite iznad gornjeg ispuščenja brtve.    ③ Donji dio položite na ispusno kućište, a gornji u ispusni otvor.

### F Pristup odvodnom sustavu (čišćenje)

Treba paziti da se zapor za miris tijekom čišćenja ne ošteti.

- ① Uklonite uranjajuću cijev.    ② Izvadite zaporni čep kliještima uz lagano okretanje.    ③ Očistite odvodnu cijev na prikladan način.
- ④ Rukom umetnite zaporni čep tako da ne strši.    ⑤ Pazite na položaj čepa.    ⑥ Umetnite uranjajuću cijev i postavite pokrovnu kapu (vidi sl. D 6).

## I Istruzioni per l'uso Sifone Tempoplex per piatto doccia (verticale)

### Impiego previsto

Il sifone Tempoplex per piatto doccia è adatto per il montaggio in piatti doccia piani e superpiani con foro di scarico di diametro 90 mm. Possono essere convogliate soltanto acque di scarico domestiche con valori di pH superiori a 4 ed inferiori a 10 e temperature massime di 95 °C per breve tempo. Non è ammesso l'utilizzo di liquidi, quali i detergenti, che possano danneggiare i sanitari, i dispositivi di scarico ed i materiali delle tubature. Il montaggio deve essere eseguito da ditte specializzate nel rispetto delle disposizioni costruttive. Il sifone del piatto doccia soddisfa la norma EN 274.

A	Modello	N° art.	Equipaggiamento sifoni piatti doccia
	6962	576455	con coperchio con sifone verticale 40/50
	6962.1	576462	senza coperchio con sifone verticale 40/50

### B Componenti

- ① Coperchio    ② Sifone ad immersione    ③ Flangia di fissaggio    ④ Guarnizione    ⑤ Sifone con viti

### C Dimensioni

### D Montaggio

Prima di procedere all'installazione verificare se il flusso corrisponde alla portata di scarico prevista nei dati tecnici del sifone.

- Capacità di scarico 0,6 l/s con una colonna d'acqua di 15 mm

- ① Posizionare la guarnizione sagomata sulla superficie di tenuta inserendola nell'apposita scanalatura.    ② Posizionare il corpo del sifone assieme alla guarnizione sotto il piatto doccia. Fare passare la parte superiore della guarnizione attraverso il foro del piatto doccia.    ③ Avvitare manualmente le tre viti.
- ④ Serrare le viti uniformemente. Non utilizzare un avvitatore a batteria.    ⑤ Inserire il sifone ad immersione nella sede.    ⑥ Premere il coperchio sui tre punti di fissaggio.

### E Caso particolare

- ① Se il fondo del piatto doccia è spesso più di 10 mm, separare la guarnizione.    ② Tagliare al di sopra della guarnizione inferiore.    ③ Collocare la parte inferiore sulla scatola di scarico e la parte superiore nel foro di scarico.

### F Accesso all'impianto di scarico (pulizia)

Durante le operazioni di pulizia prestare attenzione a non danneggiare il sifone.

- ① Rimuovere il tubo a immersione.    ② Per estrarre il tappo di chiusura, ruotarlo leggermente con una pinza.    ③ Pulire il tubo di scarico in modo adeguato.
- ④ Con la mano applicare il tappo di chiusura a filo con la superficie.    ⑤ Rispettare la corretta posizione del tappo.    ⑥ Inserire il tubo a immersione e montare il coperchio (vedi fig. D 6).

### Doelmatig gebruik

De Tempoplex-doucheafvoer is geschikt voor de montage in vlakke en supervlakke douchebakken met 90 mm afvoeropening. Er mag alléén in het huishouden gebruikelijk afvalwater met een pH-waarde van meer dan 4 en minder dan 10 en met een maximale temperatuur van kortstondig 95 °C worden afgevoerd. Het gebruik van en reinigingsmiddelen die sanitaire uitrustingen, afvoer- en buismaterialen kunnen aantasten, is niet toegestaan. De montage dient met inachtneming van de bouwtechnische voorschriften te worden uitgevoerd door vakkundige ondernemingen. De doucheafvoer voldoet aan EN 274.

<b>A</b>	<b>Model</b>	<b>Art.-nr.</b>	<b>Uitrusting doucheafvoeren</b>
	6962	576455	met afdekkap met verticale afvoer 40/50
	6962.1	576462	zonder afdekkap met verticale afvoer 40/50

### B Onderdelen

- ① Kap    ② Duikpijpje    ③ Bevestigingsflens met schroeven    ④ Afdichting    ⑤ Waterslot

### C Maten

### D Montage

Vóór de installatie dient te worden gecontroleerd of de af te voeren waterhoeveelheid overeenkomt met de technische gegevens van de doucheafvoer.

- Afvoervermogen 0,6 l/s bij 15 mm stuwhoogte

- |   |  |   |
|---|--|---|
| ① Plaats de dubbele afdichting op het afdichtoppervlak en druk de houdergroef in. | ② Positioneer het afvoerelement met de afdichting onder de douchebak. Voer het bovenste onderdeel van de dubbele afdichting door de afvoeropening. | ③ Schroef de drie schroeven met de hand erin.     |
| ④ Schroeven gelijkmatig vastdraaien. Gebruik geen accuschroevendraaier.           | ⑤ Plaats het duikpijpje in het waterslot.  | ⑥ Druk de afdekkap op de drie bevestigingspunten. |

### E Bijzonder geval

- |   |  |   |
|---|--|---|
| ① Bij douchebakbodems die dikker dan 10 mm zijn, de afdichting in tweeën snijden. | ② Vlak boven de onderste afdichting snijden. | ③ Onderste gedeelte op de afvoerbehuizing, het bovenste in de afvoeropening leggen. |
|---|--|---|

### F Toegang tot het afvoersysteem (reiniging)

Let erop dat de sifon tijdens de reiniging niet beschadigd raakt.

- |   |  |   |
|---|--|---|
| ① Duikpijpje verwijderen.                                     | ② Ontstoppingsstop met behulp van een tang licht draaien en verwijderen. | ③ De afvoerbuïs met een passende reinigingsmethode schoonmaken. |
| ④ Ontstoppingsstop met de hand zo plaatsen dat hij vlak ligt. | ⑤ Let op de positie van de stop.   | ⑥ Duikpijpje plaatsen en afdekplaat monteren (zie afb. D 6).    |

## **P** Instruções de utilização Tempoplex válvula de descarga para base de duche (vertical)

### **Utilização adequada à finalidade**

A Tempoplex válvula de descarga é adequada para a instalação em bases de duche planas com orifício de descarga de 90mm. Só podem ser introduzidas águas domésticas comuns com valores de pH superiores a 4 e inferiores a 10 e temperaturas máximas breves de 95°C. Não é permitida a utilização de líquidos, como produtos de limpeza, que possam danificar equipamentos sanitários, instalações de drenagem e tubagem. A instalação só deve ser efectuada por empresas especializadas tendo em consideração as normas técnicas de construção. A válvula de descarga para base de duche está em conformidade com a norma EN 274.

<b>A</b>	<b>Modelo</b>	<b>Nº do artigo</b>	<b>Equipamento da válvula de duche</b>
	6962	576455	com tampa com sifão com descarga vertical 40/50
	6962.1	576462	sem tampa com sifão com descarga vertical 40/50

### **B Componentes**

- ① Tampa      ② Tubo de imersão      ③ Flange de fixação com parafusos      ④ Junta      ⑤ Sifão

### **C Medidas**

### **D Montagem**

Antes da instalação é necessário verificar se o caudal a drenar corresponde aos dados técnicos da válvula para base de duche.

- Capacidade de descarga 0,6 l/s com 15 mm de altura de retenção

- ① Colocar a junta de vedação dupla sobre a superfície e pressionar na ranhura de fixação.      ② Posicionar o corpo da válvula com a junta de vedação por baixo da base de duche. Introduzir a parte superior da vedação dupla pelo orifício de descarga.      ③ Enroscar com a mão os três parafusos.
- ④ Apertar os parafusos de forma uniforme. Não usar uma aparafusadora sem fio.      ⑤ Inserir o tubo imersor no sifão.      ⑥ Pressionar a tampa sobre os três pontos de fixação.

### **E Caso excepcional**

- ① Em bases de duche com espessura >10 mm, cortar a junta de vedação.      ② Cortar acima do rebordo da vedação.      ③ Colocar o tampão nos três pontos de fixação.

### **F Acesso ao sistema de descarga (limpeza)**

Ter atenção para que o sifão não seja danificado durante o processo de limpeza.

- ① Remover o tubo de imersão.      ② Retirar o tampão, rodando ligeiramente, com a ajuda de um alicate.      ③ Limpar o tubo de descarga com um processo de limpeza adequado.
- ④ Colocar o tampão manualmente à face.      ⑤ Ter atenção à posição do tampão.      ⑥ Colocar o tubo de imersão e montar o tampa (ver fig. D 6).



### Użycie zgodne z przeznaczeniem

Odpływ brodzikowy Tempoplex przeznaczony jest do montażu w płytkich i bardzo płytkich brodzikach z otworem odpływowym o średnicy 90 mm. Odpływ może odprowadzać tylko wodę wodociągową o wartości pH od 4 do 10 i maksymalnej temperaturze 95°C (przez krótki czas). Stosowanie płynów, na przykład środków czyszczących, które mogą uszkodzić elementy sanitarne, odpływowe oraz rury, jest niedozwolone. Montaż powinien być wykonany przez wyspecjalizowane firmy przy uwzględnieniu przepisów budowlanych. Odpływ brodzikowy odpowiada normie PN-EN 274.

A	Wzór	Nr art.	Wyposażenie odpływów brodzikowych
	6962	576455	z pokrywą z pionowym odpływem 40/50
	6962.1	576462	bez pokrywy z pionowym odpływem 40/50

### B Elementy

- ① pokrywa    ② rura zanurzeniowa    ③ kołnierz mocujący ze śrubami    ④ uszczelka    ⑤ syfon

### C Wymiary

### D Montaż

Przed montażem należy sprawdzić, czy ilość odprowadzanej wody odpowiada parametrom technicznym odpływu brodzikowego.

- Wydajność odprowadzania wody wynosi 0,6 l/s przy 15 mm wysokości spiętrzenia

- ① Uszczelkę podwójną ułożyć na powierzchni uszczelniania i wcisnąć w rowek trzymający.
- ② Korpus odpływu z uszczelką ustawić pod brodzikiem. Górną część uszczelki podwójnej przeprowadzić przez otwór odpływowy.
- ③ Wkręcić ręcznie trzy śruby.
- ④ Równomiernie dokręcić śruby. Nie używać wkrętarek akumulatorowych.
- ⑤ Do syfonu włożyć rurę zanurzeniową.
- ⑥ Nałożyć pokrywę przez zatrzaśnięcie jej w trzech punktach mocujących.

### E Przypadek szczególny

- ① W przypadku brodzików o dnie grubszym niż 10 mm rozciąć uszczelkę.
- ② Rozcinać nad dolnym wybrzuszeniem uszczelki.
- ③ Dolną część umieścić na obudowie odpływu, a górną w otworze odpływowym.

### F Dostęp do systemu odpływowego (czyszczenie)

Uważać, aby nie uszkodzić syfonu podczas czyszczenia.

- ① Wyciągnąć rurę zanurzeniową.
- ② Wyjąć zatyczkę za pomocą obcęgow, nieznacznie ją przy tym obracając.
- ③ Oczyszczyć rurę odpływową odpowiednią metodą.
- ④ Ręcznie włożyć zatyczkę, aby znalazła się na równi z powierzchnią.
- ⑤ Uważać na pozycję korka.
- ⑥ Założyć rurę zanurzeniową i zamontować kołpak (patrz rys. D 6).

### Использование по назначению

Сиффон Temporex используется для монтажа в плоских и суперплоских душевых поддонах с диаметром сливного отверстия 90 мм. Предназначен для слива бытовых сточных вод с показателем pH от 4 до 10 и кратковременной максимальной температурой 95°C. Запрещается использовать жидкости и чистящие средства, которые могут повредить сантехническую арматуру и канализационные трубы. Монтаж сиффона должны проводить специализированные фирмы с соблюдением строительных норм. Сливная арматура соответствует стандарту EN 274.

<b>A</b>	<b>Модель</b>	<b>Артикул</b>	<b>Комплектация сиффона</b>
	6962	576455	с крышкой с вертикальным сливом 40/50
	6962.1	576462	без крышки с вертикальным сливом 40/50

### **B** Детали

- ① Крышка      ② Гидрозатвор      ③ Фланец винтами      ④ Уплотнитель      ⑤ Корпус сиффона

### **C** Размеры

### **D** Монтаж

Перед началом монтажа нужно проверить, соответствует ли объем сливаемой воды техническим данным сливной арматуры душа.

- Расход слива 0,6 л/с при высоте напора 15 мм

- |   |  |  |
|---|--|--|
| ① Уплотнитель аккуратно вдавите в канавку корпуса сиффона.            | ② Корпус сиффона с уплотнителем установите под душевым поддоном. Верхнюю часть уплотнителя выведите через сливное отверстие. | ③ Вверните вручную 3 винта .   |
| ④ Равномерно затянуть болты. Не использовать аккумуляторную отвертку. | ⑤ Вставьте гидрозатвор в корпус сиффона.   | ⑥ Установите крышку на головки винтов и, надавив сверху, зафиксируйте. |

### **E** Особые условия

- |  |   |   |
|--|---|---|
| ① При толщине днища душевых поддонов более 10 мм прокладку необходимо разделить. | ② Отрежьте в верхней части утолщение прокладки. | ③ Установите нижнюю часть на корпус слива, верхнюю – в сливное отверстие. |
|--|---|---|

### **F** Доступ к канализационной системе (очистка)

Проследить за тем, чтобы сиффон не был поврежден в процессе очистки.

- |   |   |  |
|---|---|--|
| ① Вынуть погружную трубу.                           | ② Вынуть, слегка вращая, пробку с помощью клещей. | ③ Очистить сливную трубу подходящим методом.                     |
| ④ Вставить пробку вручную заподлицо с поверхностью. | ⑤ Обеспечить правильное положение пробки.         | ⑥ Вставить погружную трубу и смонтировать крышку (см. рис. D 6). |