


**Super Standfix Plus**  
für alle ein- und mehrreihigen Plattenheizkörper mit und ohne Konvektorblechen

 **VDI 6036**  
(siehe auch Seite 65 - 66)



**BIS ZU**  
  
**1800 N**  
**BELASTBAR!**

**Vorteile:**

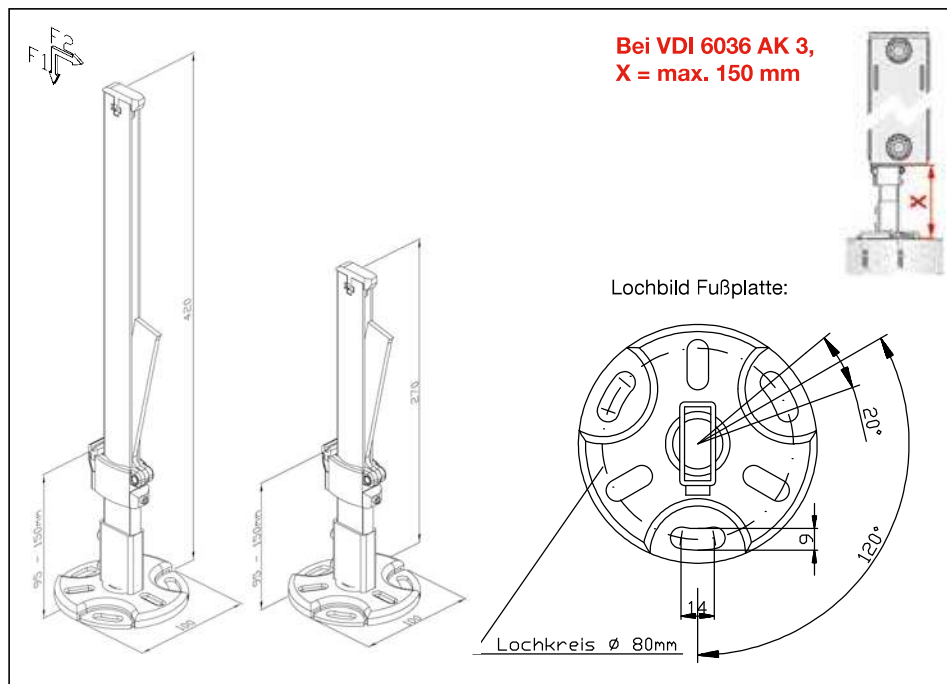
- Innenmontage für alle Heizkörperbauhöhen von 200 bis 900 mm (HK-Typ 11 - 33)
- Montage von einreihigen Heizkörpern mit Konvektorblechen ohne zusätzliche Zubehörteile
- Keine Demontage der seitlichen und oberen Abdeckleisten erforderlich
- Komplett vormontierte Konsole
- Nur ein Montagewerkzeug = Innensechskantschlüssel
- Kurze Montagezeit
- Hohe Belastungswerte


**Produktmerkmale:**

- Ermöglicht Anforderungsklasse 3 nach VDI 6036 bei max. zulässigem Maß X (siehe Skizze) 150 mm
- Pulverbeschichtet weiß
- Schallgeprüft
- Integrierte Aushebesicherung

**Zubehör:**

Fuß für besondere Bodenaufbauten, Design-Rohr- und Fußabdeckung (siehe Seite 11 und 21)



Bestellnummer	Typ	Empf. max. Belastung pro Konsole F1 [N]		
10-870	SSPK-N	1800	250	10
10-870-270	SSPK-N	1800	250	10