

EAN: 4057304007064
static.hansa.com/51021183



single-lever kitchen mixer, DN 15

- Küche
- Einhebelmischer, Seitenbedient, Niederdruck, für offene Heißwasserbereiter
- Standmontage
- Chrom
- Schwenkbarer Auslauf, Anschlag herausnehmbar
- Kristallklarer Laminarstrahl
- Hebel mit W+K-Kennzeichnung, Einhandbedienhebel/Griff
- Temperaturbegrenzer
- \varnothing 4.0 Steuerpatrone mit keramischen Dichtscheiben zur Wassermengen- und Temperatureinstellung
- Anschluss über flexible Druckschläuche
- HANSA 3S-Installation: System für sichere und schnelle Montage

Technische Daten

Durchflusseigenschaften

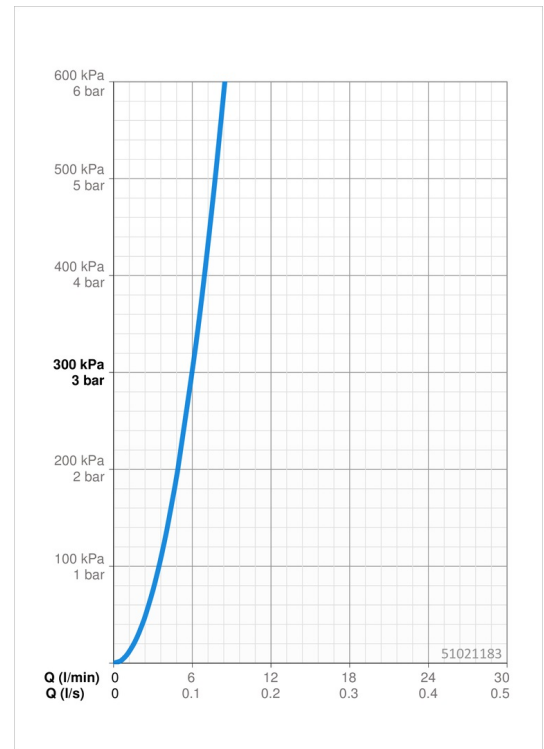
Durchfluss bei 3 bar	6.0 l/min
Druckverlust bei einem Durchfluss von 0,1 l/s	3 bar

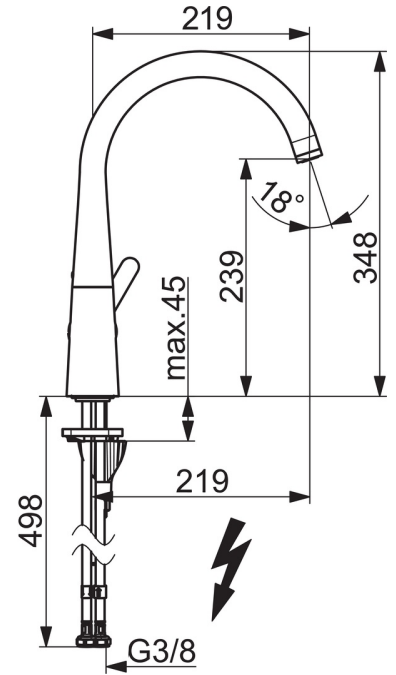
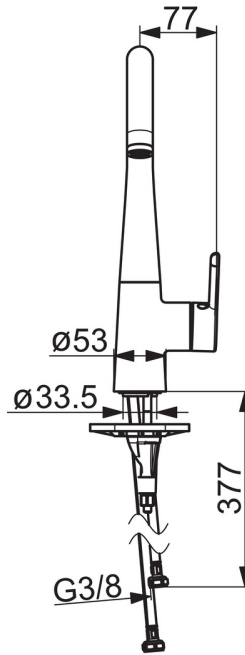
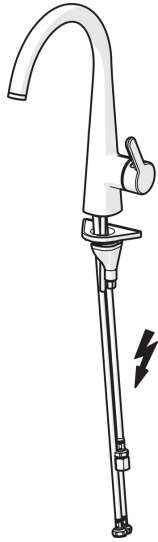
Technische Eigenschaften

DN-Größe (Nennmaß)	DN15
Warmwasserversorgung	max. +70°C
Arbeitsdruck	0.5-5 bar
Anschlussgröße	G3/8
Projection	219 mm
Sicherungseinrichtung (EN1717)	AA
Werkstoff	Messing

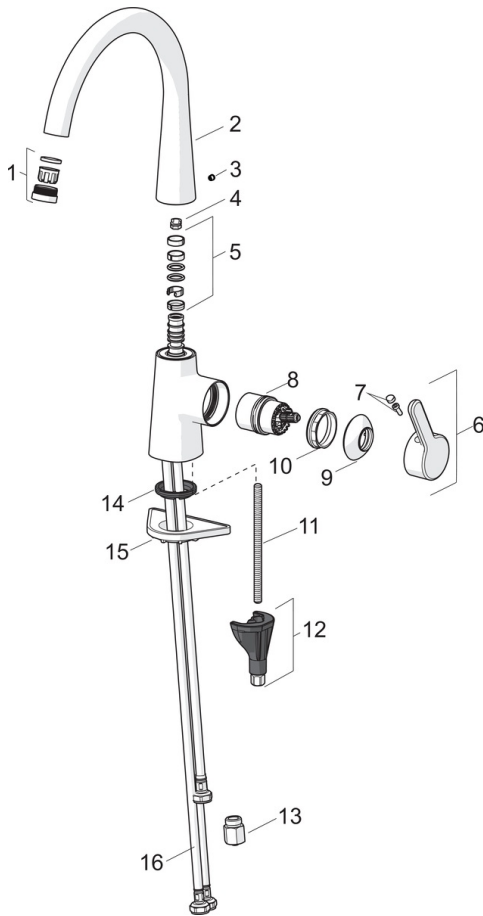
Vorschriften

EN Standard	EN 817
-------------	---------------





Ersatzteile



SP51021183

Name	Art.-Nr.
01 Luftsprudler, M24x1 ND	59914688
02 Auslauf	59914683
03 Blindstopfen	59913762
04 Begrenzer für Schwenkauslauf, 120°	59914429
04 Begrenzer für Schwenkauslauf, 60°/0°	59914264
05 Auslaufdichtung	59914431
06 Hebel	59914652
07 Dekorkappe	59914573
08 Kartusche, Niederdruck, 4.0	59914670
09 Abdeckkappe	59914649
10 Gegenmutter, M42x1,5, SW 38	59914128
11 Befestigungsschraube, M8x1, L=130	59914474
12 Befestigungssatz	59914475
13 Durchflussbegrenzer, G3/8	59914666
14 Bodendichtung	59914591
15 PVC-Befestigungsplatte	59910008
16 Anschlußschlauch, L=550, G3/8-M8x1 LH	59914680