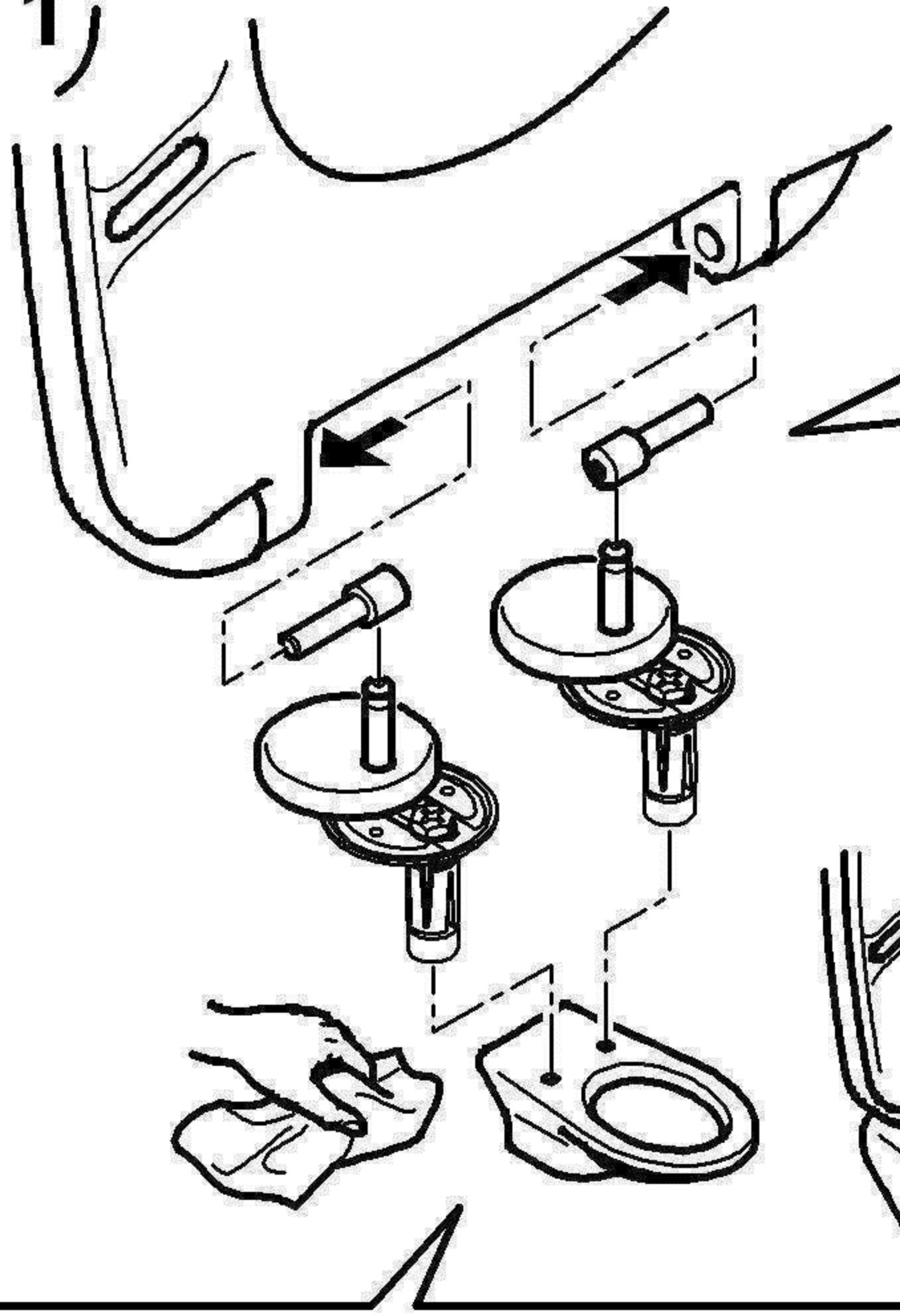


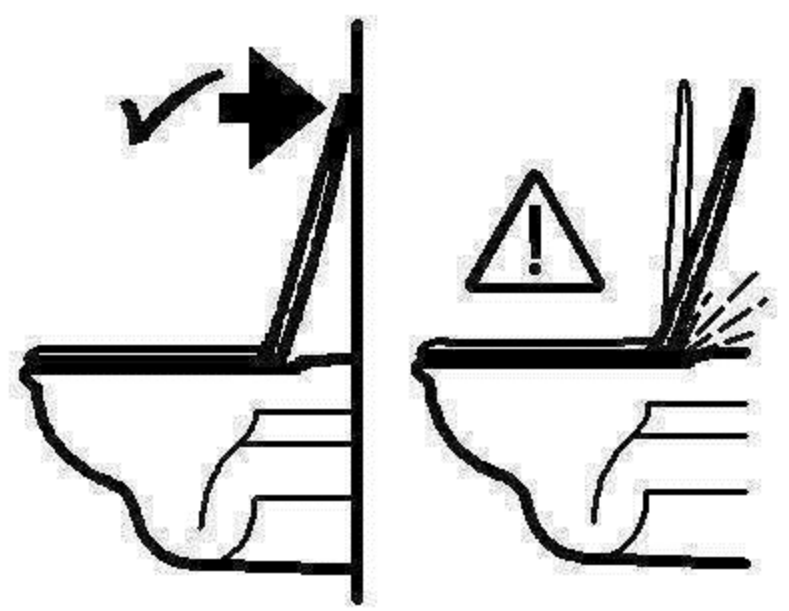
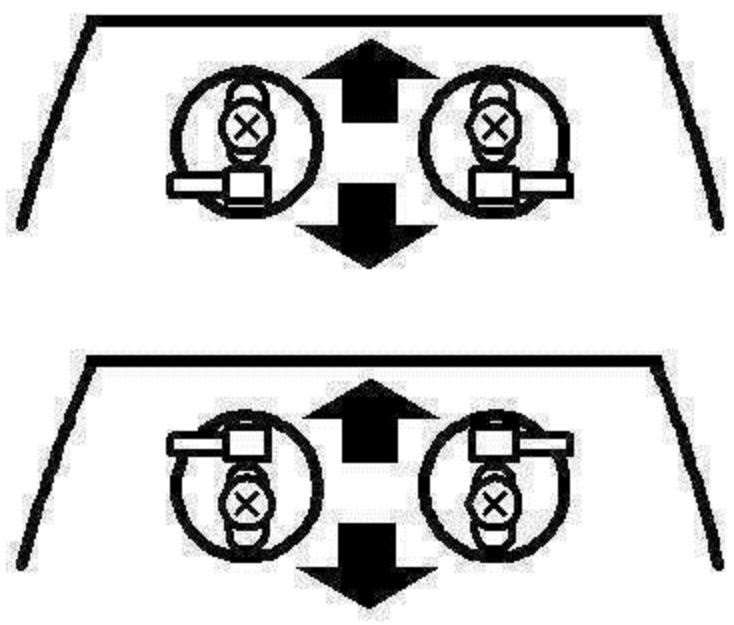
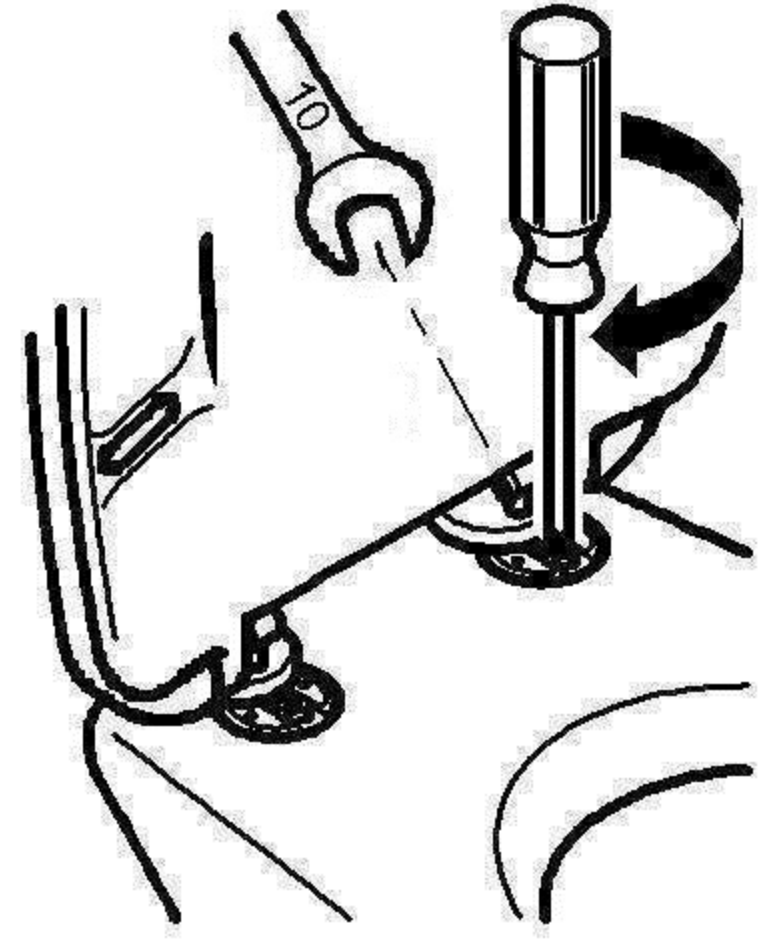
1)



2)



2,0 - 3,0 Nm



MA81