

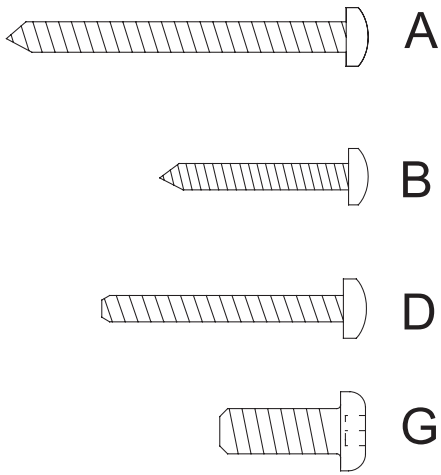


(D) Vor Montage bitte Gebrauchsanleitung lesen!  
(GB) Please read the instructions of use prior to starting installation work!  
(F) Prière de lire le mode d'emploi avant de procéder au montage !

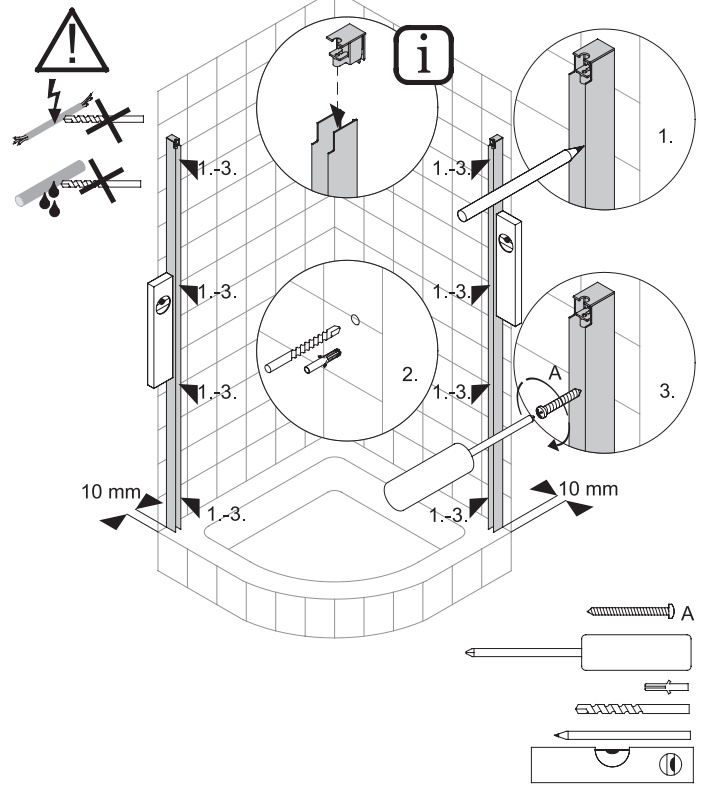
(I) Prima del montaggio leggere per favore le istruzioni per l'uso!  
(NL) Lees voor de montage de gebruiksaanwijzing door  
(PL) Przed przystąpieniem do montażu przeczytaj instrukcję użytkowania!

# VKS2

1

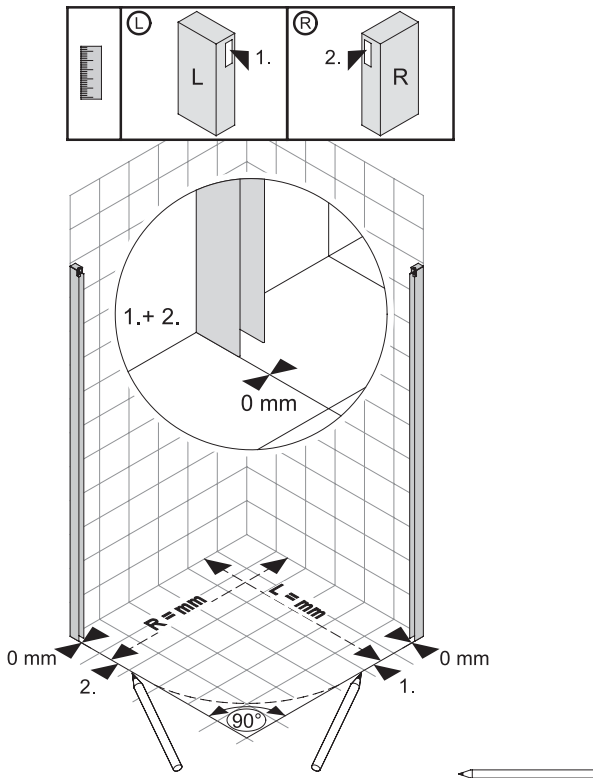


2

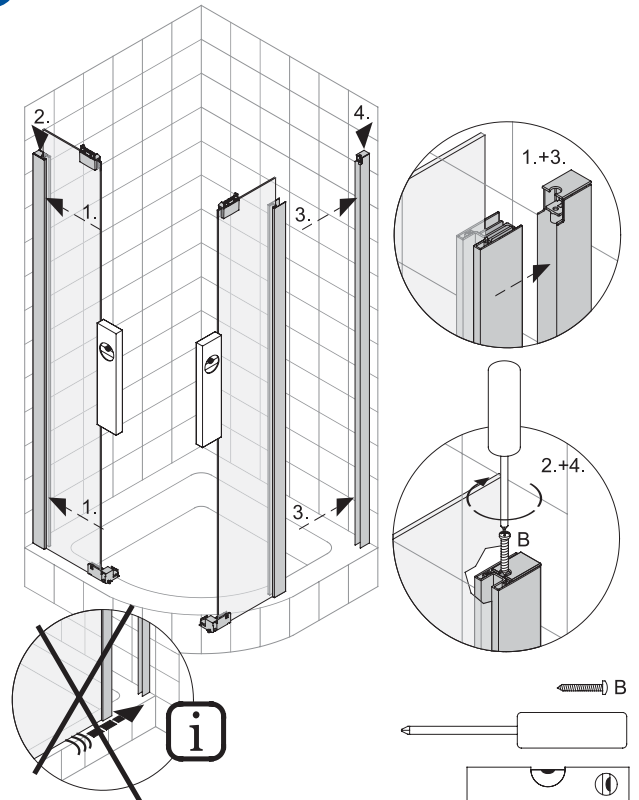


# VKS2B0

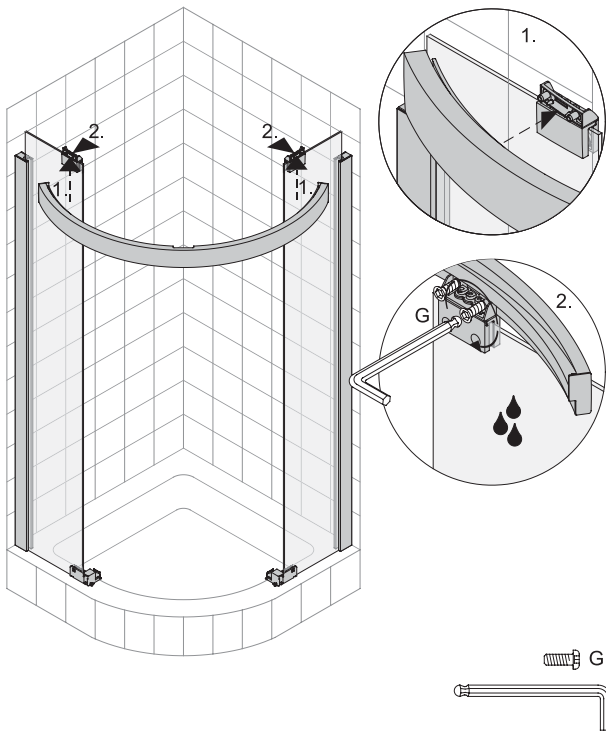
2a



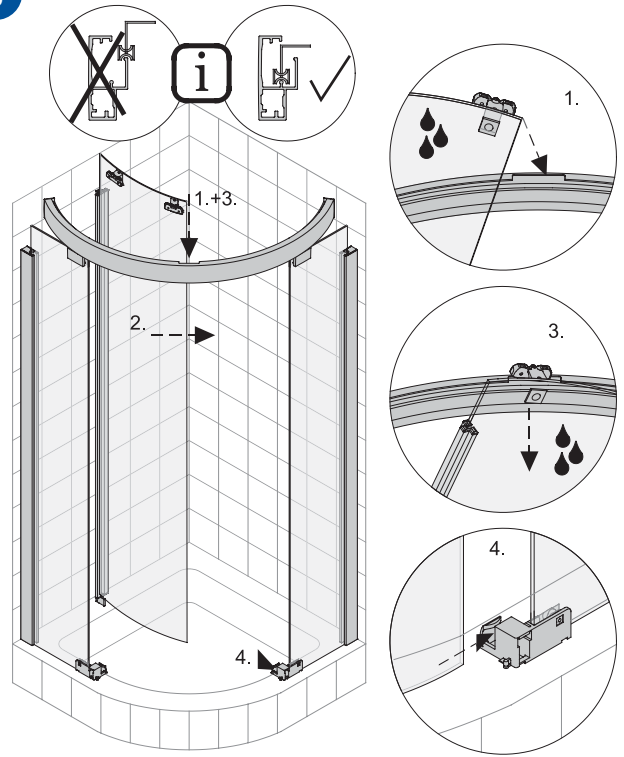
3



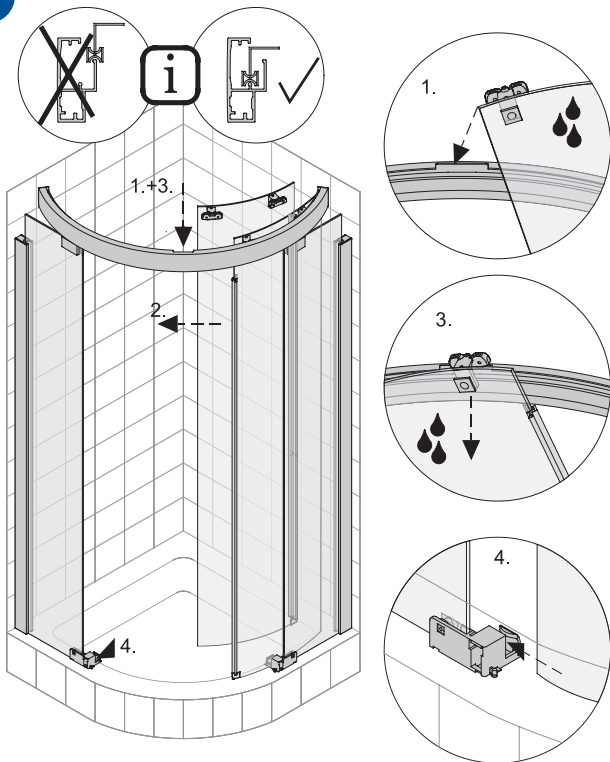
4



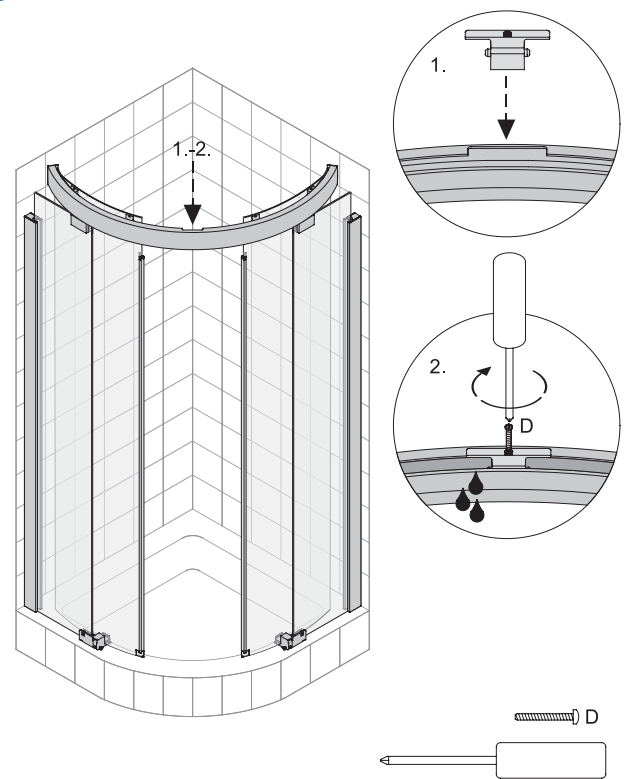
5



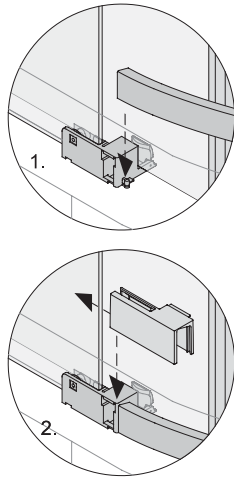
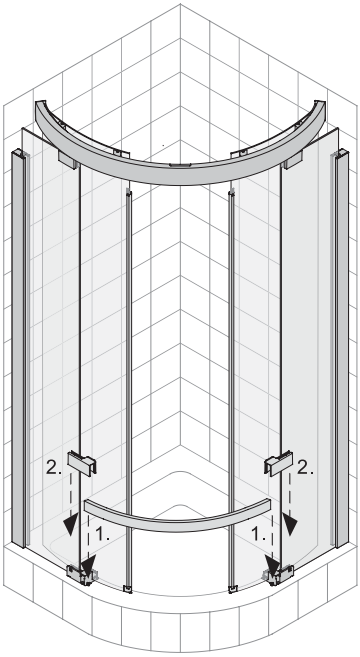
6



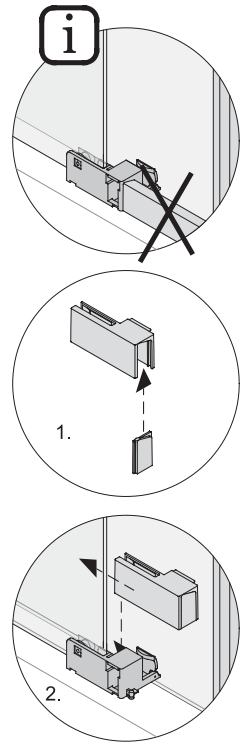
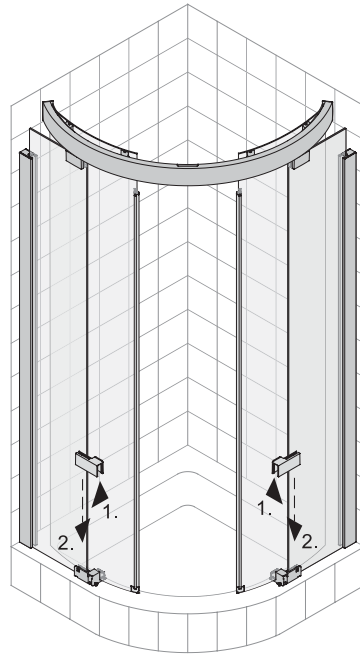
7



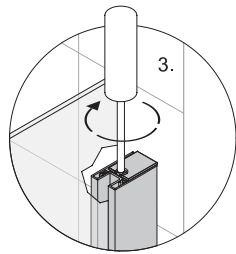
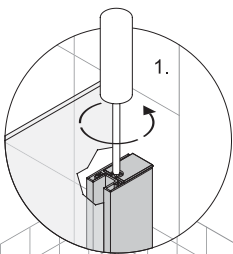
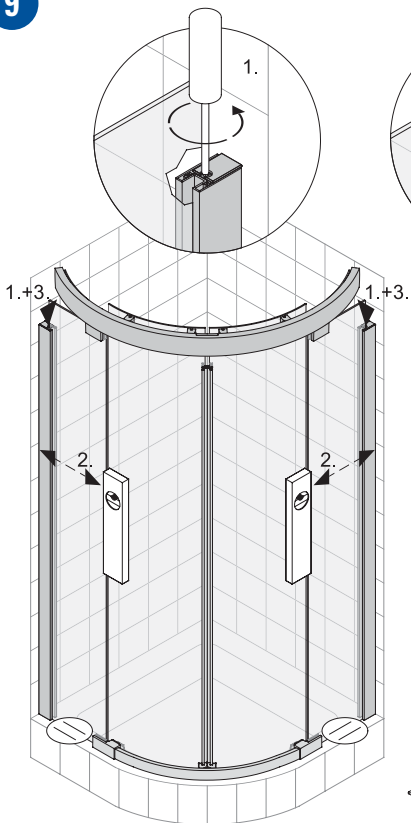
8



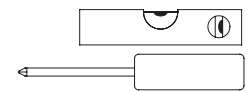
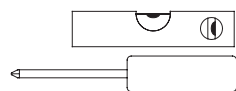
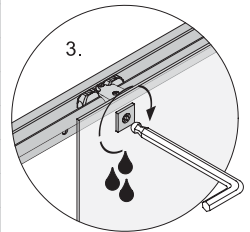
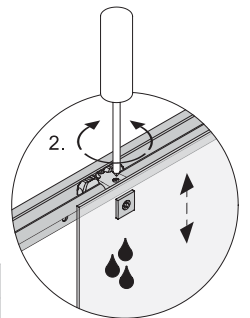
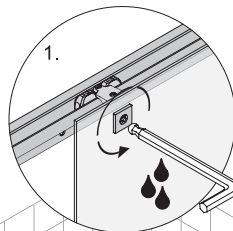
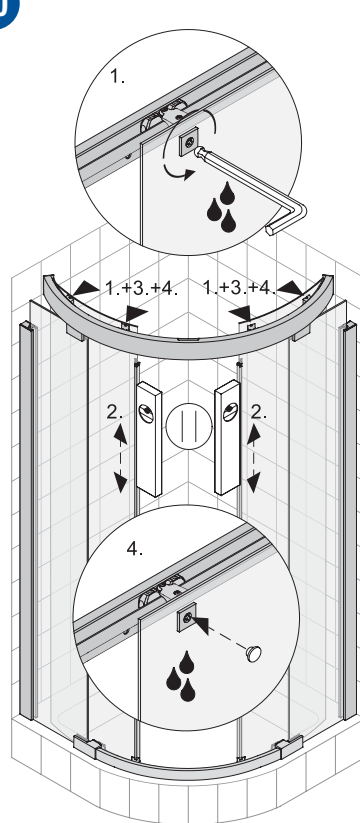
8a



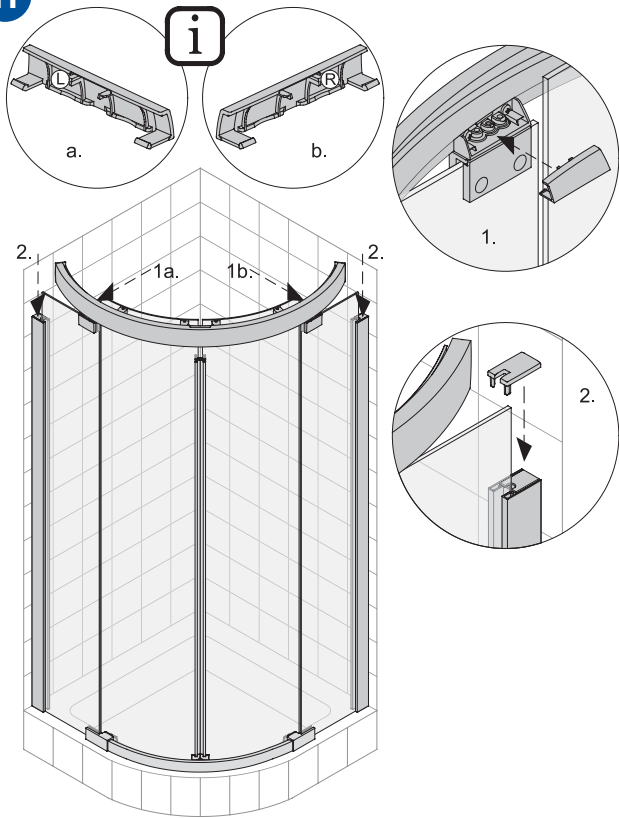
9



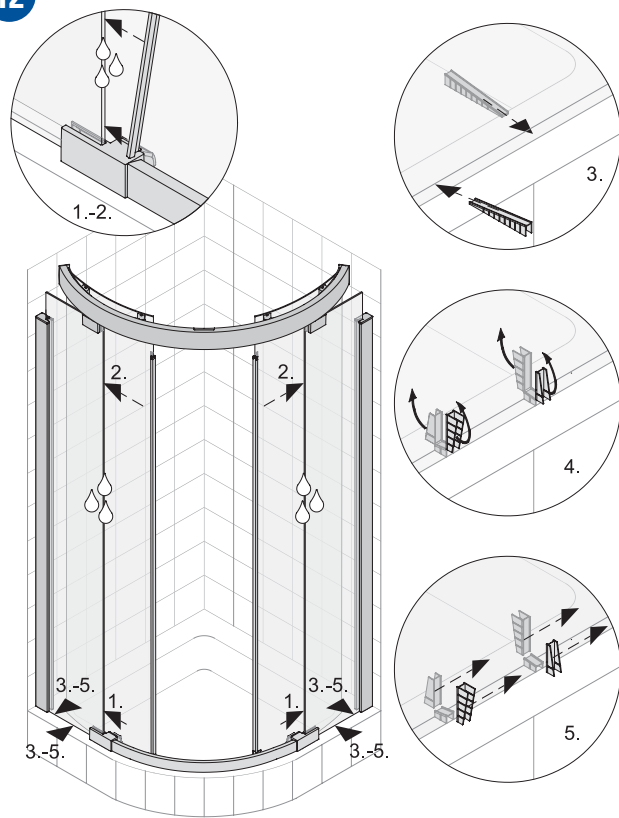
10



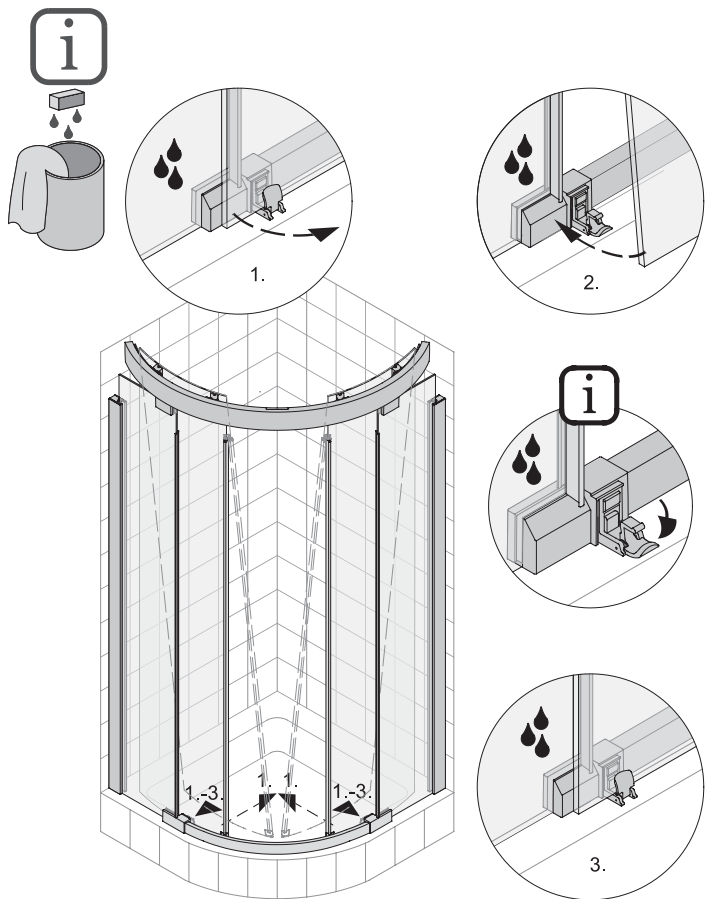
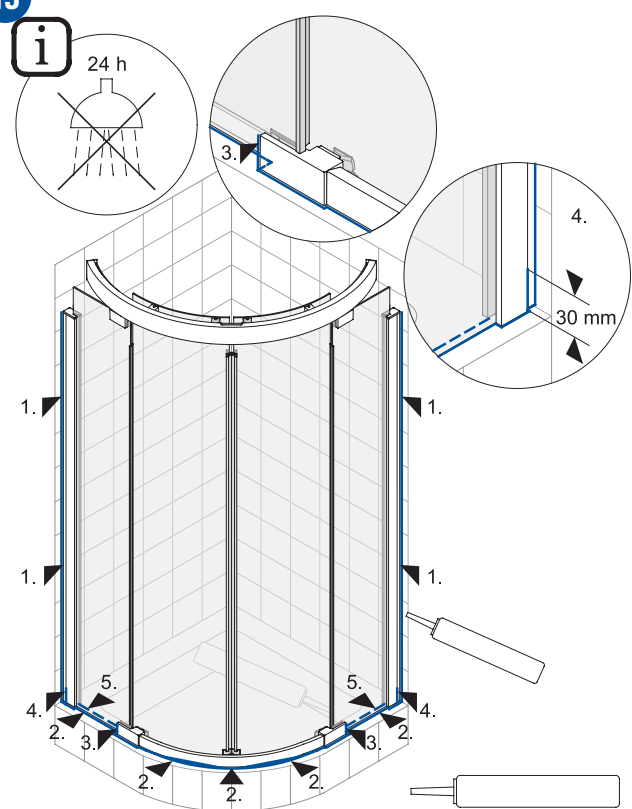
11

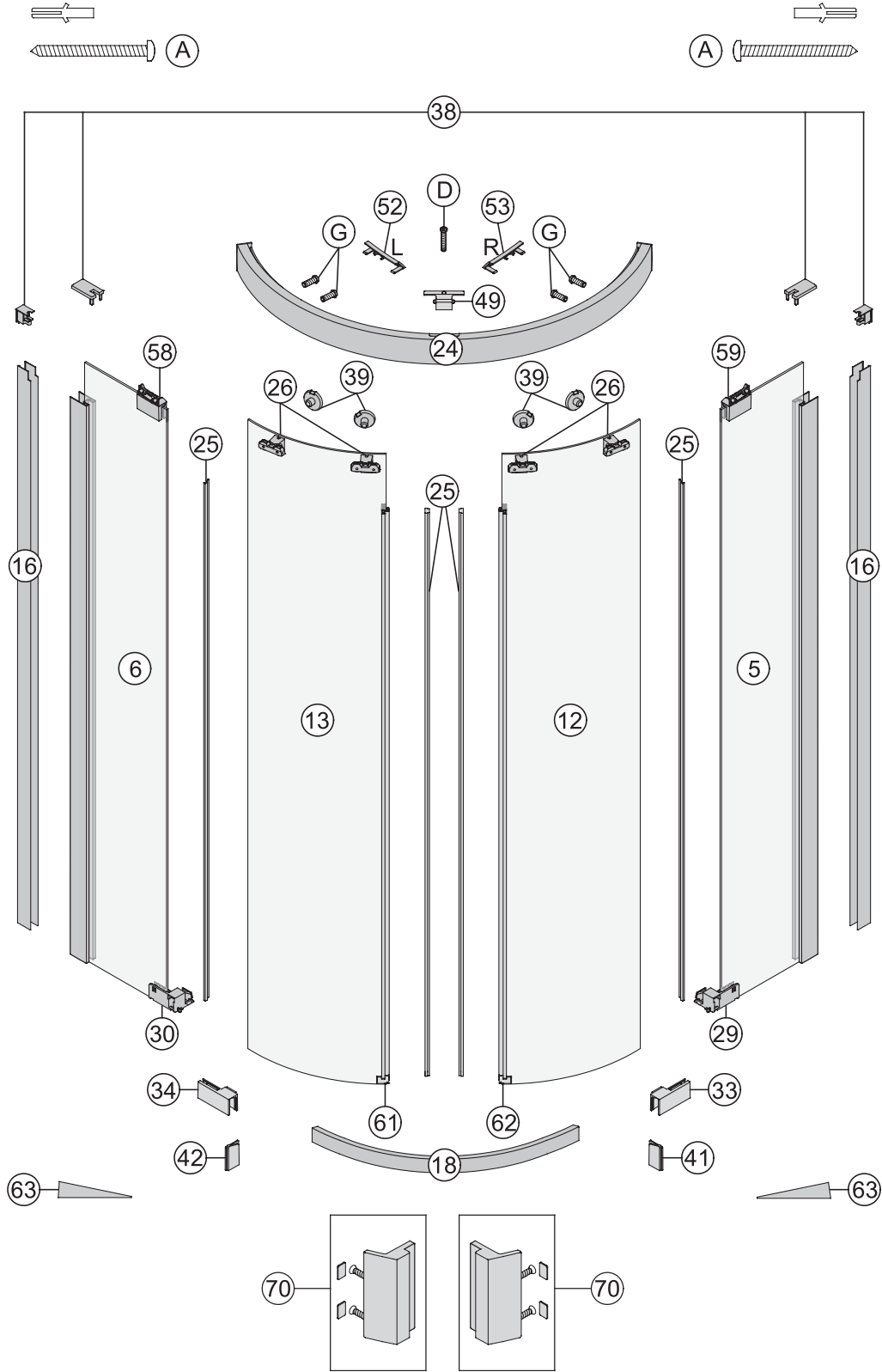


12



13





 PIN: 0000  
 123456789012345678  
 123456789012 ⇒ Ersatzteil / spare part / Pièce de rechange / Onderdeel / Część zamienna / Parte di ricambio

Ci riserviamo il diritto di apportare  
 modifiche tecniche senza obbligo  
 di preavviso. Decliniamo ogni  
 responsabilità per errori in fase di  
 stampa riguardanti i prodotti e/o  
 loro specifiche tecniche.

Nous nous réservons le droit de  
 procéder à des modifications  
 techniques. Nous n'assurons  
 pas de responsabilité pour des  
 erreurs techniques ou des fau-  
 tes d'impression.

Technische Veranderingen  
 voorbehouden. Voor druk-  
 fouten en technische vergis-  
 singen stellen wij ons niet  
 aansprakelijk.

We reserve the right to  
 technical amendments. We  
 do not take responsibility for  
 printing errors or technical  
 confusions.

Technische Änderungen  
 behalten wir uns vor. Für  
 Druckfehler oder technische  
 Verwechslungen überneh-  
 men wir keine Gewähr.