

GEBRAUCHSANLEITUNG

Relaxliege.

- GB - Installation instructions
- F - Instructions d'installation
- I - Istruzioni di montaggio
- E - Instrucciones de montaje

LIEFERUMFANG

SCOPE OF SUPPLY

ÉTENDUE DE LIVRAISON

VOLUME DI FORNITURA

ARTÍCULOS INCLUIDOS EN LA ENTREGA

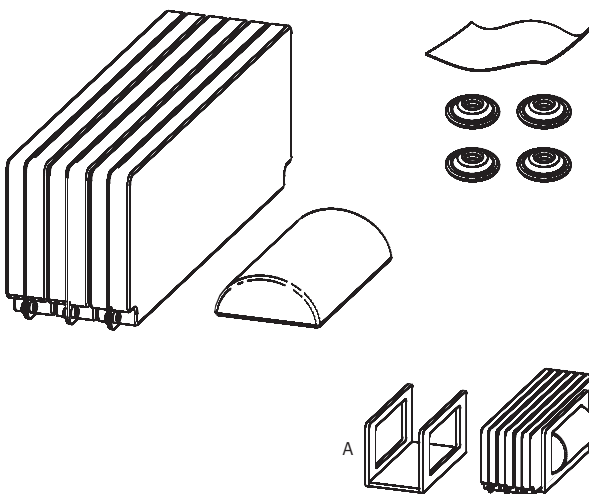
A = Halter zur Aufbewahrung (optional erhältlich, Art.-Nr.: 3897.1003.0000)

A = Holder for storage (available as an option, Art. Nr.: 3897.1003.0000)

A = Soutien pour dépôt (fourniture optionnelle No. d'art.: 3897.1003.0000)

A = Supporto per deposito (fornitura opzionale, N. d'art.: 3897.1003.0000)

A = Sujetador para almacenamiento (disponible como opción, NO. de art.: 3897.1003.0000)



1

EINBAUSITUATIONEN

INSTALLATION SITUATIONS

POSITIONS DE MONTAGE

POSIZIONI D'INSTALLAZIONE

SITUACIONES DE MONTAJE

1700 x 750

CENTRO DUO

Mod. 132

CONODUO

Mod. 732

CLASSIC DUO

Mod. 107

VAIO SET

Mod. 954/955

PURO

Mod. 652/656

SANIFORM

Mod. 373/336

1800 x 800

CENTRO DUO

Mod. 133

CONODUO

Mod. 733

DYNA SET

Mod. 622/623

VAIO DUO

Mod. 950

CLASSIC DUO

Mod. 110

VAIO SET

Mod. 946/947

PURO

Mod. 653/657

SANIFORM PLUS

Mod. 375/337

1900 x 900

CONODUO

Mod. 734

CLASSIC DUO

Mod. 114

PURO

Mod. 696/697

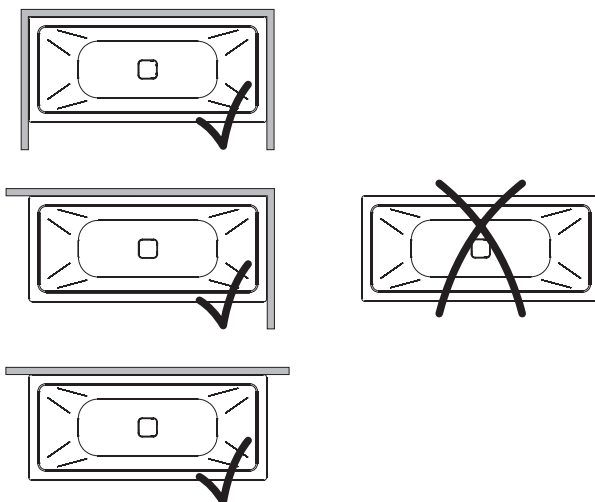
2000 x 1000

CONODUO

Mod. 735

BASSINO

Mod. 144



2

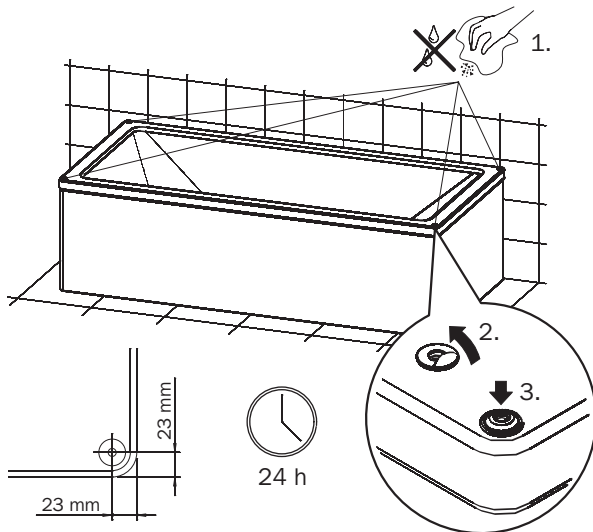
AUFKLEBEN DER AUFNAHMEN

GLUING OF THE ATTACHMENT BUTTONS
IN POSITION

COLLAGE DES LOGEMENTS

INCOLLATURA DEGLI ALLOGGIAMENTI

PEGAMIENTO DE LOS DISPOSITIVOS DE
SUJECIÓN



3

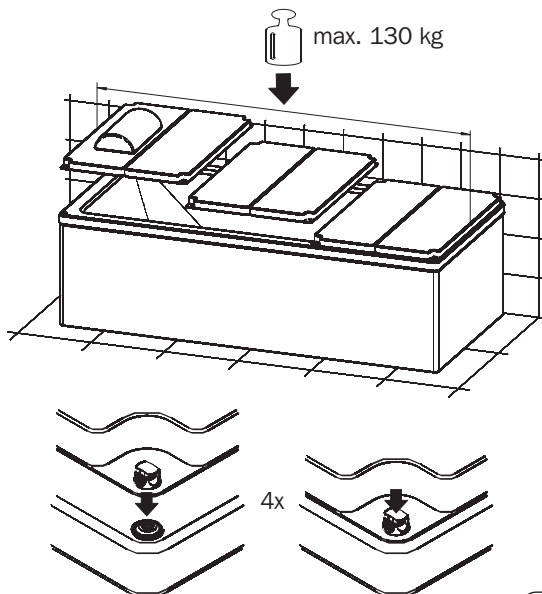
ANBRINGEN DER RELAXLIEGE

PLACING OF THE RELAX LOUNGER IN
POSITION

MISE EN PLACE DU COUCHAGE RELAX

POSA DEL LETTINO RELAX

COLOCACIÓN DE LA TUMBONA RELAX



4

D VERBINDLICHE VORSCHRIFTEN

- ⚠ Die Relaxliege nur in der Lieferverpackung transportieren und dabei unsachgemäße Belastungen vermeiden.
- ⚠ Für Schäden als Folge unsachgemäßer Zwischenlagerung und unsachgemäßen Transportes, übernimmt Kaldewei keine Haftung.
- ⚠ Für Schäden als Folge fehlerhafter Montage und Inbetriebnahme, ungeeigneter und unsachgemäßer Verwendung durch den Käufer oder Dritte, übernimmt Kaldewei keine Haftung.
- ⚠ Für Schäden als Folge natürlicher Abnutzung, fehlender oder nachlässiger Reinigung, unsachgemäßer Behandlung oder Wartung, ungeeignete Reinigungsmittel sowie für sonstige chemische Einflüsse, übernimmt Kaldewei keine Haftung.
- ⚠ Diese Gebrauchsanleitung ist für spätere Rückfragen aufzubewahren.

D HINWEISE ZUR BENUTZUNG

- ⚠ Elektrische Geräte (wie z.B. Haartrockner oder Rasierapparat) dürfen nicht auf die Relaxliege oder in die Nähe der Badewanne gestellt werden, auch wenn die Badewanne nicht benutzt wird. Elektrische Geräte im Badezimmer müssen so aufgestellt oder befestigt werden, dass sie nicht in die Badewanne fallen können.
- ⚠ Die Relaxliege darf ausschließlich nur als Zubehör für die aufgeführten Wannenmodelle verwendet werden.
- ⚠ Die Relaxliege muss lagerichtig (Aufnahmen am Wannenrand) aufgelegt werden.
- ⚠ Die Relaxliege ist nur für die Funktion als Liege ausgelegt.
- ⚠ Die angegebene max. Belastung (130 kg) darf auf der gesamten Fläche der Relaxliege nicht überschritten werden.
- ⚠ Die Relaxliege darf nicht als Ablage von schweren oder scharfkantigen Gegenständen benutzt werden.
- ⚠ Nicht auf die Relaxliege stellen.

KALDEWEI

D REINIGUNG

- **Im Normalfall** genügt es, die Relaxliege nach Gebrauch mit einem feuchten Baumwolltuch abzuwischen.
- **Bei geringer Verschmutzung** sollte ein Reiniger mit einem neutralen pH-Wert (5-7, z. B. Spülmittel oder Neutralseife) und ein weicher Schwamm bzw. ein Reinigungstuch benutzt werden.
- **Bei stärkerer Verschmutzung** sollten etwaige Ablagerungen über längere Zeit (ca. 10-15 Minuten) einweichen und der Reinigungsvorgang gegebenenfalls wiederholt werden.
- ⚠ Nach Einsatz von Reinigern die Relaxliege gründlich mit Wasser abspülen.
- ⚠ Andere als die von Kaldewei empfohlenen Reinigern können die Relaxliege beschädigen. Die auf den Reinigern ausgezeichneten Herstellerangaben sind zu beachten.
- ⚠ Scheuernde oder sandhaltige Reiniger dürfen nicht verwendet werden. Chlorhaltige Desinfektionsmittel oder aggressive Reiniger (z. B. Aceton, Nitro-Verdünnung, Waschbenzin) können die Oberfläche angreifen oder ausbleichen.
- ⚠ Nur weiche Reinigungstücher oder Schwämme sind zur Pflege der Oberfläche zu verwenden. Unter keinen Umständen sind Scheuerbürsten/-schwämme, Stahlwolle oder andere Werkzeuge zu verwenden.

Franz Kaldewei GmbH & Co. KG
Beckumer Strasse 33-35
59229 Ahlen
Germany
Tel. +49 2382 785 0
Fax +49 2382 785 200
www.kaldewei.com