

NOVASTAT / NOVAMASTER EL

ELEKTRONISCHE RAUMTHERMOSTATE UND ANSCHLUSSMODULE



VORTEILE

- Einfache Bedienung
- Geräuschlose Triac-Schaltung
- Geräte für 230 V und 24 V Versorgungsspannung
- Integrierte Differenzregelung bzw. PI-Regelung (einstellbar)
- Einfache Verdrahtung durch Anschlussmodule NovaMaster EL Basic, Logic und SlaveBox

Raumtemperatur individuell regeln.

BESCHREIBUNG

Raumthermostate in Kombination mit Taconova-Stellantrieben NovaDrive oder TopDrive sorgen für eine konstante Raumtemperatur in geschlossenen und trockenen Räumen. Das in Preis/Leistung abgestufte Taconova-Raumthermostatensortiment bietet für individuelle Bedürfnisse die richtige Lösung.

Die Grundversion **NovaStat EL Basic**, für die Ansteuerung von 230-V-NC-Stellantrieben, deckt den häufigsten Anwendungsbereich ab.

Die Version **NovaStat EL Digital 2** visualisiert eingestellte und aktuelle Werte auf einer Digitalanzeige.

Eine individuelle Wärmeregulierung nach Wunsch des Betreibers wird mit dem programmierbaren digitalen Uhrenthermostat **NovaStat EL Week** erreicht. Über die eingebaute Zeitschaltuhr kann die Zeitdauer, vom Absenkmodus im Wochenprogramm eingestellt werden.

Die Raumthermostaten können einfach und übersichtlich auf das Anschlussmodul **NovaMaster EL Basic und/oder Logic** geführt werden.

Mit dem optional steckbaren **NovaMaster EL Timer** sind weitere Komforteinstellungen möglich.

EINBAUPOSITION

Die Thermostate werden im jeweiligen Raum und die Anschlussmodule nahe am Verteiler montiert.

FUNKTIONSWEISE

Über ein NTC-Fühlerelement, der nachgeschalteten PI- bzw. Differenzregelung, sorgen die Raumthermostaten in Kombination mit Stellantrieben für eine konstante Raumtemperatur.

Der Schaltvorgang erfolgt durch ein geräuschloses TRIAC-Element oder ein potentialfreies Relais.

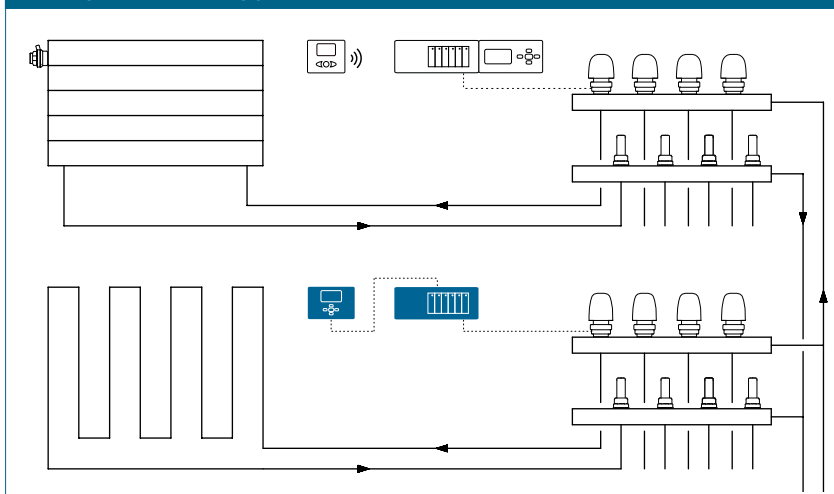
Die Regelung erfolgt über den auf das Ventil wirkenden Stellantrieb nach dem AUF- / ZU-Prinzip. Die im Raumthermostat integrierte PI- bzw. Differenzregelung verhindert ein Überschwingen der Raumtemperatur von dem am Raumthermostat eingestellten Sollwert.

GEBÄUDEKATEGORIEN

Für Installationen im Heizungs- und Kühlbereich in:

- Wohnungsbauten, Einfamilienhaus-siedlungen, Mehrfamilienhäuser
- Heime und Spitäler
- Verwaltungs- und Dienstleistungsbauten
- Hotels und Restaurants / gewerbliche Küchen
- Schulhäuser und Turnhallen / Sportanlagen
- Gewerbe- und Industriebauten

ANLAGE- / PRINZIPSCHEMA



NOVASTAT EL | ELEKTRONISCHE RAUMTHERMOSTATE



1 NOVASTAT EL BASIC

Raumthermostat für Stellantriebe stromlos geschlossen

Elektronischer Raumthermostat 230V zum Ansteuern von Stellantrieben NC für Fussbodenheizungssysteme. Geräuschloser Schaltausgang (Triac) mit direktem oder indirektem Anschluss von Stellantrieben. Korrektur der Ist-Temperatur an der Einstellscheibe integriert.

TECHNISCHE DATEN

- Bestell-Nr.: 206.1650.000
- Betriebsspannung: 230 VAC 50 Hz \pm 10 %
- Betriebstemperatur: 0–50 °C (32–122 °F)
- Einstellbereich: 5–30 °C (41–86 °F)
- Schaltausgang: TRIAC 230 VAC, NC max. 75 W
- Schutzart: IP 30, Schutzklasse II
- Regler-Typ: Statischer Differenzregler
- Schaltdifferenz: \pm 0,5K
- Temperatursensor: NTC 100 K
- Abmessungen / Farbe: H80 \times B80 \times T31 mm / RAL 9010
- Ausführung ohne Handrad (NovaStat EL Public, 230V + 24V) auf Anfrage

2 NOVASTAT EL INWALL

Raumthermostat für Stellantriebe stromlos geschlossen

Elektronischer Unterputz-Raumthermostat 230V zum Ansteuern von Stellantrieben NC für Fussbodenheizungssysteme. Relais-Schaltausgang mit direktem oder indirektem Anschluss von Stellantrieben. Anschluss einer externen Schaltuhr bzw. eines zusätzlichen Bodensensors möglich. Betriebsart über Jumper einstellbar.

TECHNISCHE DATEN

- Bestell-Nr.: 206.1654.000
- Betriebsspannung: 230 VAC 50 Hz \pm 10 % / 5 VA
- Betriebstemperatur: 0–50 °C (32–122 °F)
- Einstellbereich: 5–35 °C (41–86 °F)
- Schaltausgang: Relais 230 VAC / max. 16 A
- Schutzart: IP 21, Schutzklasse II
- Regler-Typ: Zweipunktregelung
- Sensorabweichung: \pm 1 K
- Hysterese: 0.75 °C
- Temperatursensor: NTC 10 K
- Abmessung Rahmen: Standard 65 mm

3 NOVASTAT EL DIGITAL 2

Raumthermostat für Stellantriebe stromlos geschlossen und stromlos offen

Elektronischer, batteriebetriebener Raumthermostat zum Ansteuern von Stellantrieben NC / NO, für Fussbodenheizungssysteme mit digitaler Anzeige. Potentialfreier Relaisausgang für direkten oder indirekten Anschluss von Stellantrieben 24 V / 230 V. Einstellbar auf Normal-, Absenk- oder Frostschutzbetrieb. Timerfunktion für Temperaturreduzierung oder Erhöhung. Ladezustandsanzeige der Batterie auf dem Display. Tastatursperrfunktion. Eingang für externen Temperaturfühler (NTC 10K).

TECHNISCHE DATEN

- Bestell-Nr.: 206.1660.000
- Betriebsspannung: 2 \times LR6 AAA 1,5 V Batterien
- Betriebstemperatur: 0–40 °C (32–104 °F)
- Einstellbereich: 5–35 °C in 0,5 °C Schritten (41–95 °F)
- Schaltausgang: 3 A (250 VAC)
- Schutzart: IP 30, Schutzklasse II
- Regler-Typ: Statischer Differenzregler oder PWM (proportional)
- Schaltdifferenz: \pm 0,5 K
- Temperatursensor: NTC 10 K, optional extern NTC 10 K
- Abmessungen / Farbe: H 83 \times B 80 \times T 27 mm / RAL 9010

NOVASTAT EL | ELEKTRONISCHE RAUMTHERMOSTATE (FORTSETZUNG)

4 NOVASTAT EL WEEK

Raumthermostat für Stellantriebe stromlos geschlossen und stromlos offen

Elektronischer, batteriebetriebener und programmierbarer Raumthermostat zum Ansteuern von Stellantrieben NC / NO, für Fussbodenheizungssysteme mit digitaler Anzeige. Potentialfreier Relaisausgang für direkten oder indirekten Anschluss von Stellantrieben 24V / 230V. Betriebsartenschalter für Normal- und Absenkbetrieb oder automatischem Zeitprogramm. Programmiermöglichkeit für Wochen- und Tagesprogramme sowie Urlaubs-, Frostschutz- und Tastatursperrfunktion. Batterieversorgt zur Vermeidung von Datenverlust bei Stromausfall. Ladezustandsanzeige der Batterie auf dem Display.

TECHNISCHE DATEN

- Bestell-Nr.: 206.1653.000
- Betriebsspannung: 2 × LR6 AA 1,5 V Batterien
- Betriebstemperatur: 0–50 °C (32–122 °F)
- Einstellbereich: 5–35 °C (41–95 °F) Frostschutz 0,5–10 °C (33–50 °F)
- Schaltausgang: Relais potentialfrei, NC / NO max. 8 A
- Schutzart: IP 30, Schutzklasse II
- Regler-Typ: PI-Regler
- Einstellbandbreite: 2 °K vom Proportionalband
- Einstellgeschwindigkeit: 7,5 Zyklen / h (8 min Zyklus)
- Temperatursensor: NTC 100 K
- Abmessung / Farbe: H86 × B125 × T32 mm / RAL 9010

NOVAMASTER EL | ELEKTRONISCHE ANSCHLUSSMODULE



1 NOVAMASTER EL BASIC

Anschlussmodul für die Verdrahtung elektrothermischer Stellantriebe und Raumthermostate mit symbolisierten Anschlussklemmen

Erweiterbar mit SlaveBox für weitere Anschlussmöglichkeiten durch Modulbauweise. Direkte Wandmontage oder Montage auf DIN-Schiene. Ansteuerung von 24V Stellantrieben über optional erhältlichen Transformator. Betriebsstatusanzeige mittels Leuchtdioden

TECHNISCHE DATEN

- Bestell-Nr.: 258.9310.000
- Betriebsspannung: 230 VAC 50 Hz ± 10 % / 24VAC mit Transformator
- Betriebstemperatur: 0–50 °C (32–122 °F)
- Anzahl Zonen: 6 (max. 4 Antriebe / Zone)
- Max. Anzahl Antriebe: 24 × 230 VAC oder 18 × 24 VAC
- Anzahl Antriebe / Zone: max. 4 Antriebe / Zone
- Zeit-Steuerleitung: keine
- Schutzart: Schutzklasse II IP 30
- Abmessung / Farbe: H88 × B225 × T58 mm / RAL 9010

2 NOVAMASTER EL LOGIC

Anschlussmodul für die Verdrahtung elektrothermischer Stellantriebe und Raumthermostate mit symbolisierten Anschlussklemmen

Erweiterbar mit NovaMaster EL Timer für weitere Regelmöglichkeiten durch Modulbauweise. Schaltausgang für zeitliche Ansteuerung von Raumthermostaten. Zwei potentialfreie Schaltausgänge als Steuerkontakt für Pumpenlogik. Direkte Wandmontage oder Montage auf DIN-Schiene. Betriebsstatusanzeige mittels Leuchtdioden.

TECHNISCHE DATEN

- Bestell-Nr.: 258.9311.000
- Betriebsspannung: 230 VAC 50 Hz ± 10 %
- Betriebstemperatur: 0–50 °C (32–122 °F)
- Anzahl Zonen: 6 (max. 4 Antriebe / Zone)
- Max. Anzahl Antriebe: 24 × 230 VAC
- Zeit-Steuerleitung: Zonen A und B vorhanden
- Schaltausgang: 2 x Relais potentialfrei, max. 8 A
- Schutzart: Schutzklasse II IP 30
- Abmessung / Farbe: H88 × B225 × T58 mm / RAL 9010

3 NOVAMASTER EL SLAVEBOX

Erweiterungsmodul für die Verdrahtung elektrothermischer Stellantriebe und Raumthermostate mit symbolisierten Anschlussklemmen

Steckbare Erweiterung zu NovaMaster EL Basic für weitere Anschlussmöglichkeiten. Direkte Wandmontage oder Montage auf DIN-Schiene. Ansteuerung von 24V Stellantrieben über optional erhältlichen Transformator. Betriebsstatusanzeige mittels Leuchtdioden.

TECHNISCHE DATEN

- Bestell-Nr.: 258.9313.000
- Betriebsspannung: 24 VAC mit Transformator / 230 VAC 50 Hz ± 10 %
- Betriebstemperatur: 0–50 °C (32–122 °F)
- Anzahl Zonen: 4 (max. 4 Antriebe / Zone)
- Max. Anzahl Antriebe: Σ NovaMaster EL Basic + SlaveBox = 24 × 230 VAC oder 18 × 24 VAC
- Zeit-Steuerleitung: keine
- Schutzart: Schutzklasse II IP 30
- Abmessungen / Farbe: H88 × L160 × P58 mm / RAL 9010

4 NOVAMASTER EL TIMER

Erweiterungsmodul NovaMaster EL Timer für den Anschluss an NovaMaster EL Logic

Programmierbare Timerfunktion für 2 Zeitgruppen A und B. Integrierte Anwenderprogramme davon 9 fix und 2 frei programmierbar. Intelligenter Prozessor. Digitales Display zur Programm- Zeit- und Funktionsanzeige. Direkte Wandmontage oder Montage auf DIN-Schiene.

TECHNISCHE DATEN

- Bestell-Nr.: 258.9315.000
- Betriebsspannung: 230 VAC 50 Hz ± 10 %
- Betriebstemperatur: 0–50 °C (32–122 °F)
- Anzahl Zonen: 12 Zonen steuerbar
- Zeit-Steuerleitung: Zonen : A und B vorhanden
- Betriebsarten: Automatisch; Komfort; Absenkung
- Tastensperre: vorhanden
- Schutzart: Schutzklasse II IP 30
- Abmessungen / Farbe: H88 × B160 × T62 mm / RAL 9010

5 TRANSFORMATOR

Transformator zum Anschluss an Novamaster EL Basic oder Logic

Ermöglicht den Anschluss von 24V Stellantrieben an die jeweiligen Anschlussmodule.

TECHNISCHE DATEN

- Bestell-Nr.: 258.9316.500
- Betriebsspannung: 230 VAC 50 Hz ± 10%
- Betriebstemperatur: 0–50 °C (32–122 °F)
- Ausgangsspannung: 24 VAC max. 60 W
- Schutzart: Schutzklasse II IP 30
- Abmessungen / Farbe: H83 × B110 × T61 mm / RAL 9010