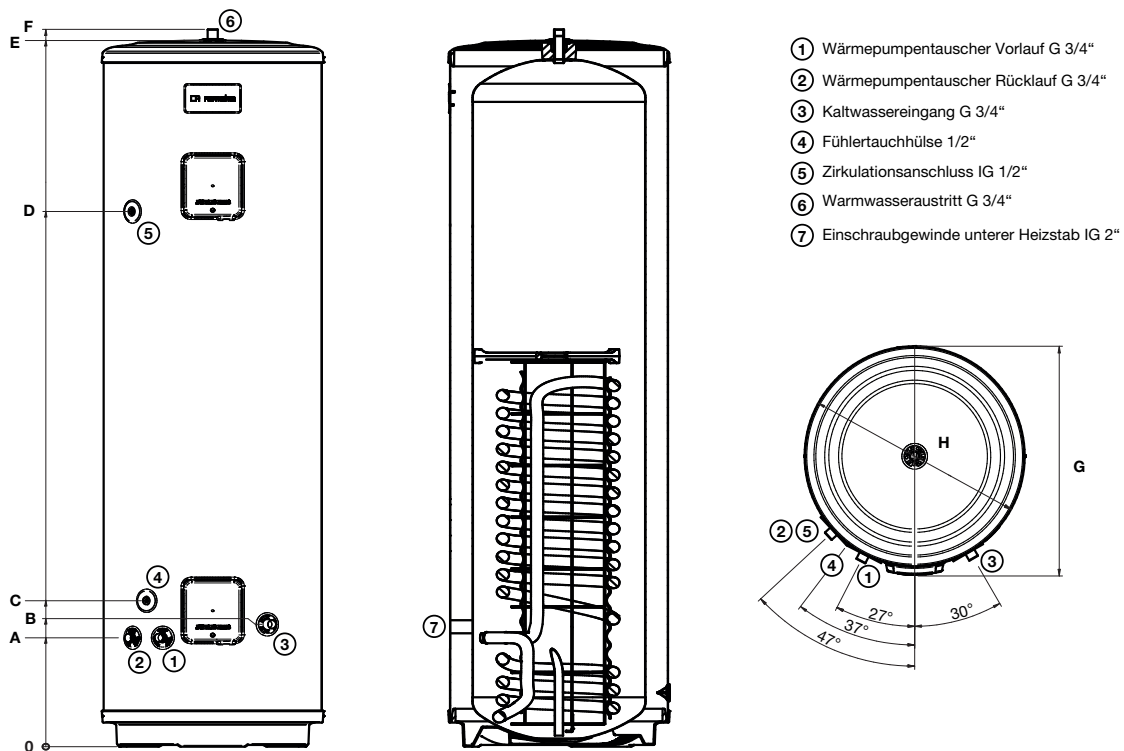


Assure ASHP 210/250/300



- ① Wärmepumpentaucher Vorlauf G 3/4"
- ② Wärmepumpentaucher Rücklauf G 3/4"
- ③ Kaltwassereingang G 3/4"
- ④ Fühlertauchhülse 1/2"
- ⑤ Zirkulationsanschluss IG 1/2"
- ⑥ Warmwasseraustritt G 3/4"
- ⑦ Einschraubgewinde unterer Heizstab IG 2"

Abmessungen	Einheit	A	B	C	D	E	F (Höhe)	G (Tiefe)	H (ø)	Kippmaß
Assure ASHP 210	mm	295	334	402	965	1406	1524	601	579	1630
Assure ASHP 250	mm	316	355	423	1238	1734	1766	601	579	1858
Assure ASHP 300	mm	316	355	423	1552	2048	2081	601	579	2160

Daten	Einheit	Assure ASHP 210	Assure ASHP 250	Assure ASHP 300
Abmessungen				
Höhe	mm	1524	1766	2081
Tiefe	mm	601	601	601
Durchmesser	mm	579	579	579
Kippmaß	mm	1630	1858	2160
Leergewicht	kg	46	54	62
Gewicht gefüllt	kg	255	300	349

Technische Parameter				
Inhalt	Liter	209	246	287
Isolierungsstärke	mm	60	60	60
Wärmetauscher Oberfläche	m ²	2	3	3
Wärmetauscher Inhalt	Liter	5,2	8,9	8,9
Betriebsbereitschaftsverluste	kWh/24h	1,41	1,56	1,84
Aufheizzeit des Speichers bei ΔT = 50K (1)	Minuten	21,5	22,8	27,8

ERP Daten			
Zapfprofil		XL	XL
Energieeffizienzklasse		B	C

(1) Konform EN 12897:2016 bei einem Nenndurchfluss durch die Wärmeschlange von 15 l/min, VL = 80°C