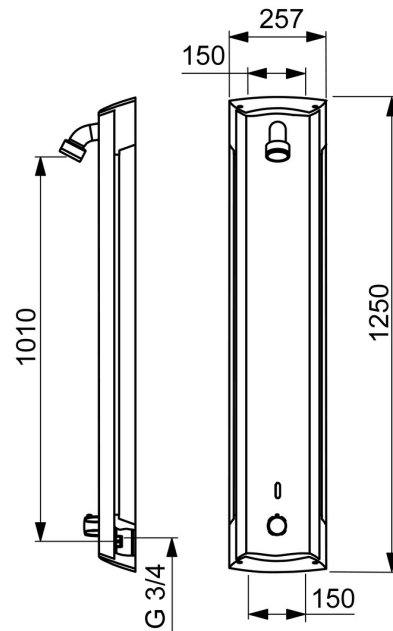


EAN: 4015474277205  
[static.hansa.com/64152200](https://static.hansa.com/64152200)



- öffentliche & halböffentliche Bereiche
- Berührungslos, Thermostat, Batteriebetrieb
- Wandmontage
- Aluminium/Chrom
- Temperatureinstellgriff, Sicherheitshebel
- Kopfbrause
- Sicherheitssperre gegen Verbrühen bei 38°C
- Schmutzfilter, Rückflussverhinderer
- PSD-Sensor mit Autofocus, Magnetventil, Batterie-Leer-Anzeige
- Anschluss über flexible Druckschläuche
- Softwareeinstellungen per Magnetschlüssel veränderbar



## Technische Daten

### Durchflusseigenschaften

Durchfluss bei 3 bar	<b>11.7 l/min</b>
Durchfluss bei 3 bar (mit Durchflussregler)	<b>10.8 l/min</b>
Druckverlust bei einem Durchfluss von 0,2 l/s	<b>3 bar</b>

### Technische Eigenschaften

DN-Größe (Nennmaß)	<b>DN15</b>
Warmwasserversorgung	<b>max. +70°C</b>
Arbeitsdruck	<b>1-10 bar</b>
Anschlussgröße	<b>G3/4</b>
Installationsabstand	<b>CC150</b>
Sicherungseinrichtung (EN1717)	<b>EB</b>
Werkstoff	<b>Aluminium</b>

### Software-Einstellungen

Nachlaufzeit	<b>5 s</b>
Hygienespülung	<b>off (off/24/48/72 h)</b>
Dauer Hygienespülung	<b>30 s</b>
Max. Fließdauer	<b>300 s (60/180/300/600 s)</b>
Öffnungsdistanz	<b>0-5 cm</b>

### Elektronische Eigenschaften

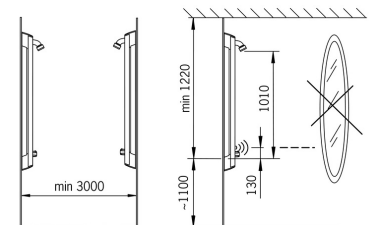
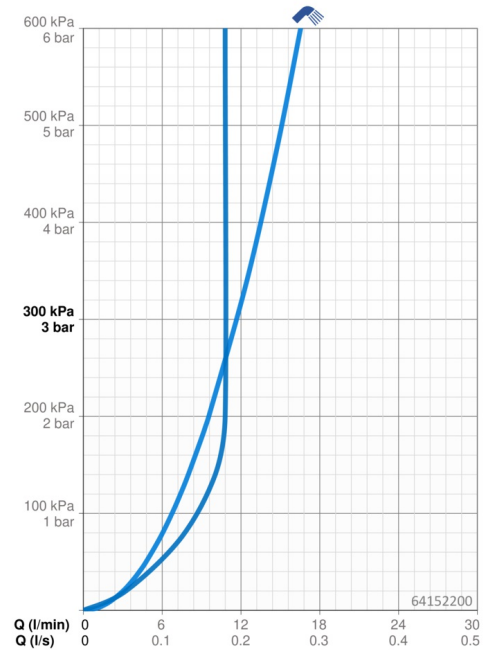
Batterie	<b>Lithium 2CR5 6 V</b>
----------	-------------------------

### Vorschriften

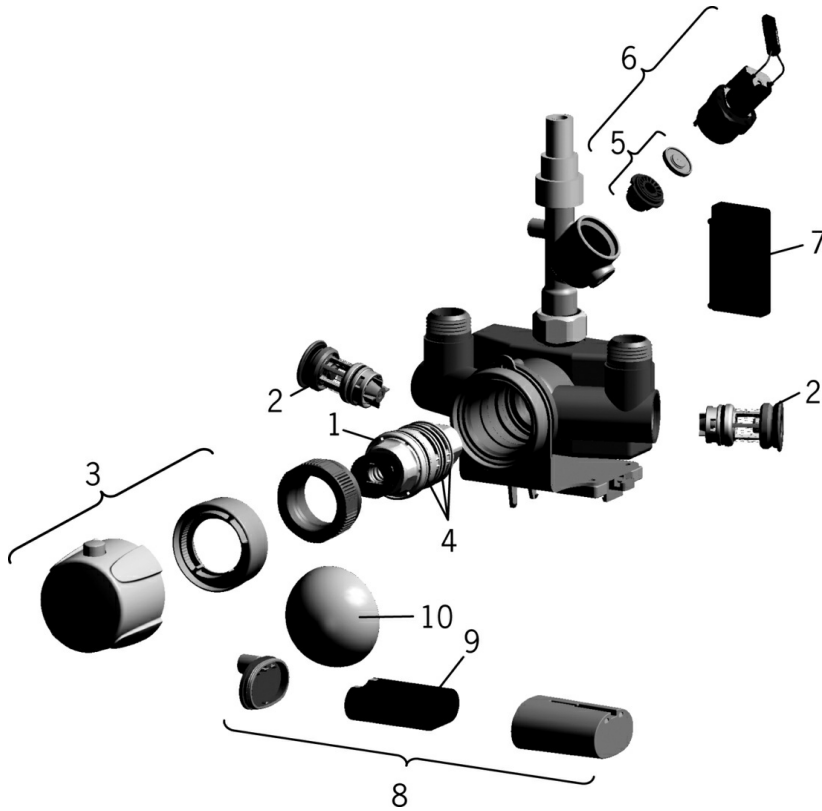
EU Directive	<b>C € EMC Directive 2014/30/EU, RoHS Directive 2011/65/EU</b>
EN Standard	<b>EN 1111, EN 15091, ETSI EN 301 489-1 V1.9.2, ETSI EN 300 328 v2.2.2, EN 61000-6-1:2007, EN 61000-6-3:2007+A1:2011+AC:2012, EN 60335-1:2012+A11+A13+A14+A14+A2+A15:2021, Part 19.11.4</b>
Geräuschklasse	<b>I (ISO 3822)</b>
Schutzklasse	<b>IP 55</b>

### Zulassungen und Deklarationen

UN38.3	<b>UN38-3 Maxell 2CR5</b>
Konformitätserklärung	<b>EMC</b>



## Ersatzteile



### SP64152200

	Name	Art.-Nr.
01	Thermostatkartusche, 3,4	59914114
02	Stopfen Rückschlagventil	59914237
03	Temperatureinstellgriff	59914238
04	O-Ringsatz	59914113
05	Membrane für Magnetventil	1006500V
05	Stützring Membrane Ausgelaufen	59914090
06	Magnetventil, 6 V	59914091
07	Sensor, 6 V	59914239
08	Batteriegehäuse inkl. Batterie, 2CR5 6 V	59914088
09	Batterie, 2CR5 6 V	59911670
10	Schutzkappe Ausgelaufen	59914240
N.I.	Temperaturanschlag	59914426