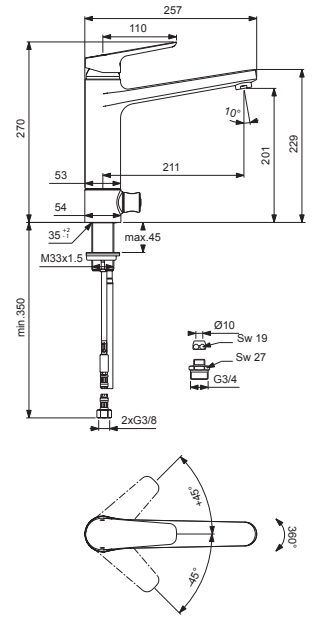


Baujahr: ab September 2015



**Oberflächen**

AA Chrom

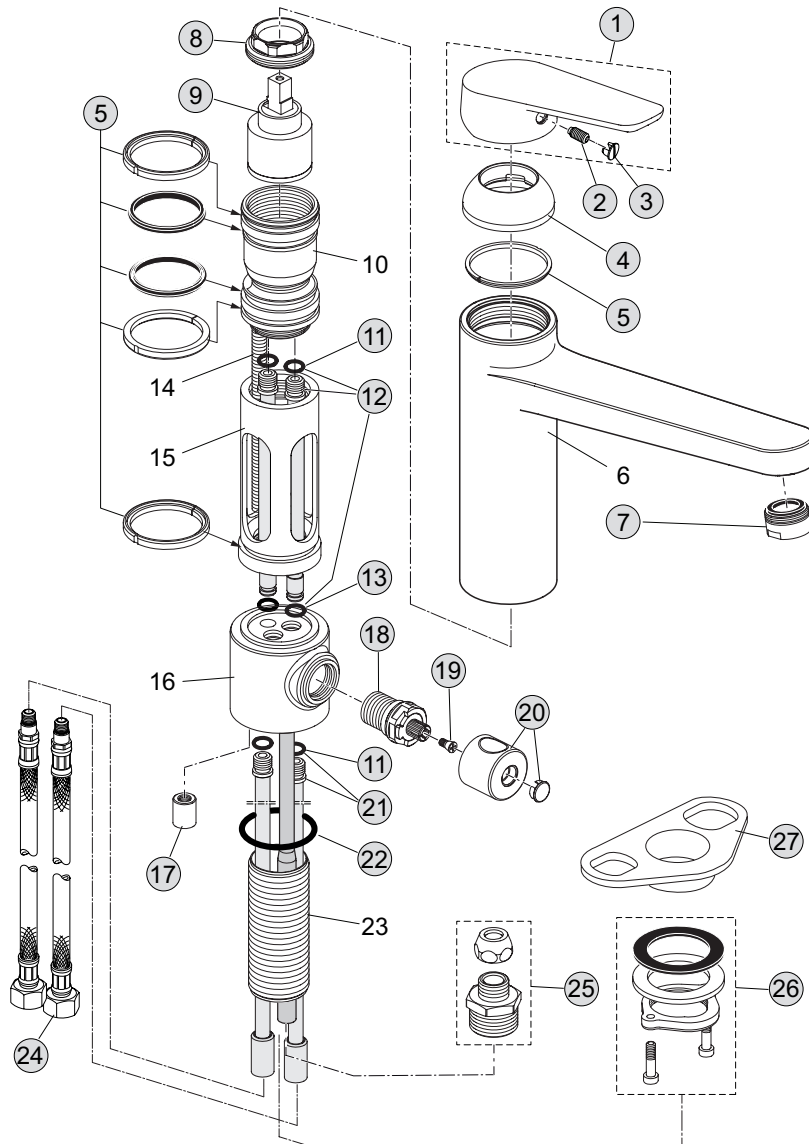
**Produkt**

Küchenarmatur mit hoch angesetztem Gussauslauf mit Geräteabsperrenteil

**Artikel-Nr.**

B0955AA

**Durchfluss bei 3 bar**



Pos.	Bezeichnung	Ersatzteil- Bestell-Nummer	Liefermenge
1	Griffhebel komplett mit Logo ISI	A 860 978 AA	1 Set
2	Gewindestift M5 x10 SW 2,5	A 963 309 NU	1 St.
3	Griffstopfen chrom	B 960 473 AA	1 St.
4	Abdeckkappe	A 860 979 AA	1 St.
5	Dichtungsset	A 860 980 NU	1 Set
6	Gehäuse Küche		
7	Strahlregler M24x1	B 964 729 AA	1 St.
8	Gewinding M37x1	A 860 981 NU	1 St.
9	Kartusche 35mm	A 960 567 NU	1 St.
10	Einsatzstück		
11	O - Ring Ø 7,65 x 1,78	B 960 341 NU	1 St.
12	CU Anschlussrohr M10x1 inkl. O-Ring	A 860 987 NU	1 Set
13	O - Ring Ø 6,5 x 1,6	A 860 986 NU	2 St.
14	Gewindebolzen M8x120		
15	Kunststoffeinsatz		
16	Gehäuse GAV mit CU Anschlussrohr		
17	Mutter M8 SW8	A 860 988 NU	1 St.
18	Kartusche GAV G1/2	A 960 936 NU	1 St.
19	Griffschraube M4	A 961 337 NU	1 Set
20	Griff zu GAV	A 960 821 AA	1 St.
21	CU Anschlussrohr M10x1 incl. O-Ring	A 860 982 NU	1 Set
22	O - Ring Ø 37,77 x 2,62	A 962 574 NU	1 St.
23	Gewindeschäft		
24	Flexibler Anschlußschlauch G3/8 M10x1	B 960 836 NU	1 St.
25	Anschlusset	A 963 888 NU	1 Set
26	Befestigungsset	A 960 486 NU	1 Set
27	Unterlegplatte	A 962 328 NU	1 St.