

EAN: 4057304003721  
[static.hansa.com/40559183](http://static.hansa.com/40559183)



- Dusche
- Einhebelmischer, Fertigmontageset
- Wandmontage für Unterputz-Einbaukörper
- Chrom
- Temperaturbegrenzer, Heißwassersperre einstellbar (im Lieferumfang enthalten)
- ø 3.5 classic Steuerpatrone mit keramischen Dichtscheiben zur Wassermengen- und Temperatureinstellung
- Roundwallrosette, FunctionUnitFixedWithScrews
- Ohne Bedienhebel

## Technische Daten

### Durchflusseigenschaften

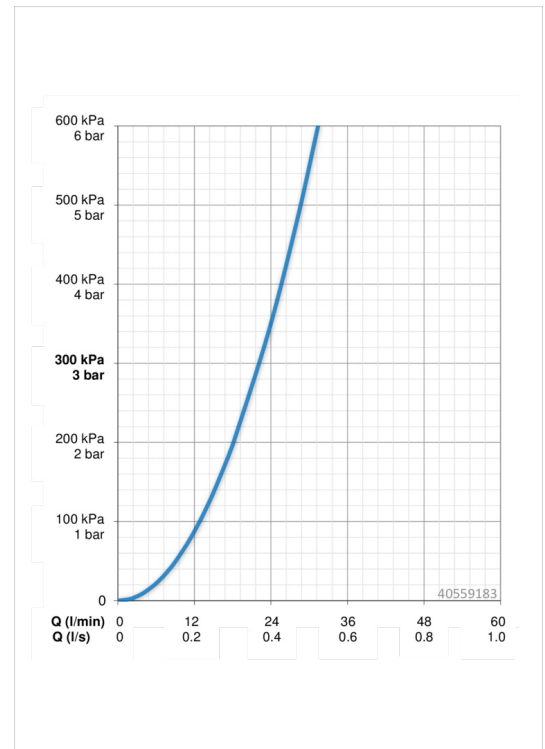
Durchfluss bei 3 bar **22.2 l/min**

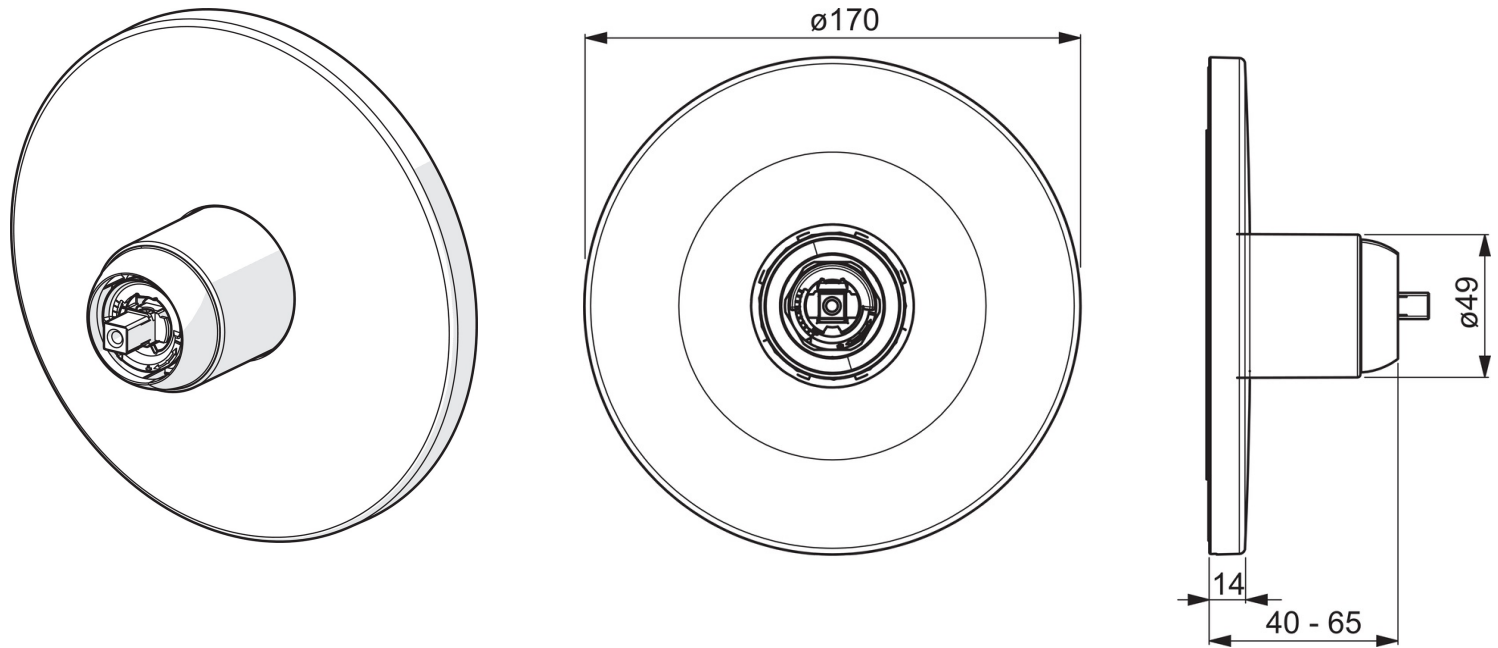
### Technische Eigenschaften

Warmwasserversorgung **max. +80°C**  
 Arbeitsdruck **0.5-10 bar**

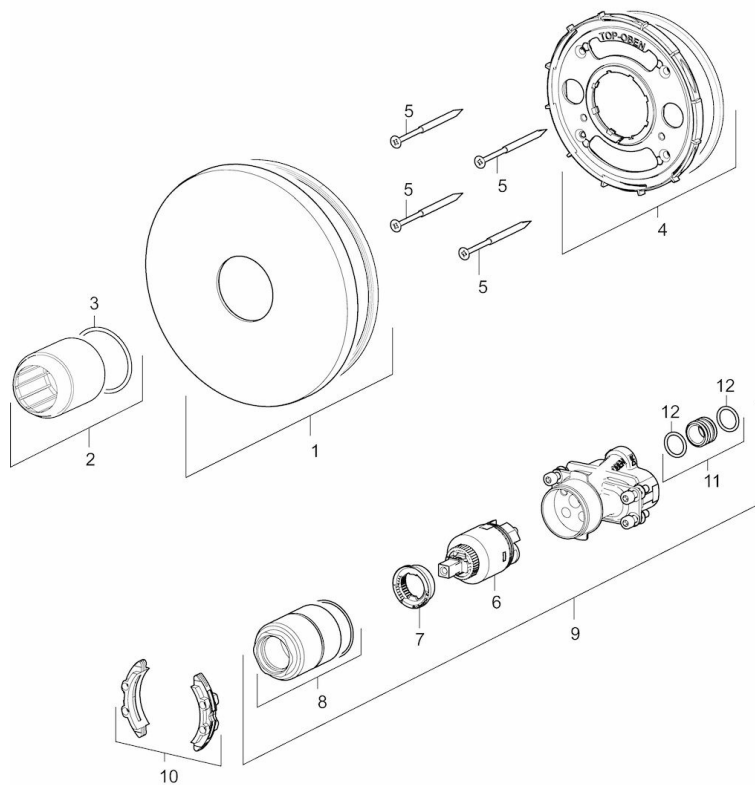
### Vorschriften

EN Standard **EN 817**





## Ersatzteile



### SP40559183

	Name	Art.-Nr.
01	Rosette, d 170 mm	59914424
02	Abdeckhülse	59912511
03	O-Ring, 41x3	59913215
04	Befestigungsteil	59914422
05	Schraube, M4.5x80	59912890
06	Kartusche, 3,5 Classic	59913075
07	Temperaturanschlag	59912325
08	Schraubhülse, M38x1	59912115
09	Funktionseinheit, 3,5	59914418
10	Befestigungssatz	59914217
11	Anschlussnippel, (2014-)	59913885
12	O-Ring, d 14x2	59912982
N.I.	Verlängerungssatz, 20 mm	59912754