

- Ⓓ Montage- und Gebrauchsanleitung
- ⒼⒷ Installation and operating instructions
- Ⓕ Notice de montage et mode d'emploi
- ⒹⒻ Installatie- en gebruikshandleiding
- Ⓘ Istruzioni di montaggio e per l'uso
- Ⓔ Instrucciones de instalación y funcionamiento
- ⒴Ⓓ Instrukcja montażu i obsługi

Ⓓ	HEWI-Support	0049 5691 82-300 (D) 00 800 4394 4394 (A, CH Freecall Festnetz)
ⒼⒷ	HEWI support	0044 1634 258200 (UK) 0049 5691 82-0 (international)
Ⓕ	Support HEWI	0033 472 83 09 09 (F) 00 800 4394 4394 (BE, LU, CH appel gratuit, poste fixe)
Ⓝ	HEWI support	00 800 4394 4394 (BE, LU, NL gratis, vaste lijn)
Ⓘ	HEWI supportotel	0049 5691 82-0
Ⓔ	HEWI soporte	0049 5691 82-0
Ⓟ	HEWI wsparcie	0048 022 330 0052

(D)	Anwenderinformation	4
	Reinigung und Pflege	8
	Produktinformation	12
	Montage	13
	Gebrauch	16
	Wartung	17
	Demontage	18
(GB)	User information	4
	Care and cleaning	8
	Product information	12
	Mounting	13
	Instructions for use	16
	Maintenance	17
	Demounting	18
(F)	Information pour les utilisateurs	5
	Nettoyage et entretien	9
	Information sur le produit	12
	Montage	13
	Utilisation	16
	Entretien	17
	Démontage	18
(NL)	Gebruikersinformatie	5
	Reiniging en onderhoud	9
	Productinformatie	12
	Montage	13
	Gebruiksaanwijzing	16
	Onderhoud	17
	Demontage	18
(I)	Informazioni per l'utente	6
	Manutenzione e pulizia	10
	Informazioni sul prodotto	12
	Montaggio	13
	Istruzioni per l'uso	16
	Manutenzione	17
	Smontaggio	18
(E)	Información para el usuario	6
	Cuidado y limpieza	10
	Información sobre el producto	12
	Montaje	13
	Instrucciones de funcionamiento	16
	Mantenimiento	17
	Desmontaje	18
(PL)	Informacje użytkownika	7
	Czyszczenie i pielęgnacja	11
	Informacja o produkcie	12
	Montaż	13
	Instrukcje użytkowania	16
	Utrzymanie	17
	Demontaż	18

D

Haftungsausschluss

Die Firma HEWI übernimmt keine Haftung für Personen- oder Sachschäden, die durch unsachgemäße Montage, Anwendung oder Reinigung, insbesondere unter Missachtung der in dieser Anleitung aufgeführten Warn- und Sicherheitshinweise entstehen oder entstanden sind.

Warnhinweise

HINWEIS Beschädigung

Ausschließlich geeignete Medien verwenden. Nichtbeachtung kann zur Zerstörung einzelner Bauteile führen.

Sicherheitshinweise

Diese Anleitung richtet sich an qualifiziertes Fachpersonal und den Anwender des montierten Produkts. Nach der Montage ist die Anleitung dem Anwender zur Verfügung zu stellen.

- Montage- und Gebrauchsanleitung beachten.
- Bei Fragen, Problemen, Unklarheiten oder auftretenden Schäden: HEWI-Support kontaktieren.
- Sicherstellen, dass Produkt ausschließlich durch qualifiziertes Fachpersonal montiert, gewartet und repariert wird.
- Bei Annahme Produkt auf Schäden prüfen. Mängel sofort melden.
- Produkt ausschließlich montieren/verwenden:
 - gemäß Zweckbestimmung
 - im Originalzustand ohne Modifikationen
 - in einwandfreiem Zustand
- Ausschließlich HEWI-Ersatzteile verwenden.
- Ausschließlich HEWI-Befestigungsmaterial verwenden.
- Sicherstellen, dass Wandaufbau im Montagebereich eben und ausreichend tragfähig ist.
- Ausschließlich in geschlossenen Räumen verwenden.

GB

Exclusion of liability

HEWI accepts no liability whatsoever for damage to persons or property that occurs or has occurred as a result of improper mounting or maintenance, particularly if the safety instructions and other points to note listed are not or have not been observed in full. HEWI accepts no liability whatsoever for damage occurring from incorrect cleaning.

Warning notices

NOTICE Damage

Use only suitable media. Disregarding this recommendation could lead to the damage of individual parts of the products.

Safety instructions

These instructions are intended for qualified skilled personnel and the user of the installed product. Following installation, the instructions must be made available to the user.

- Follow with the installation instructions and instructions for use.
- In case of questions, problems, uncertainties or if damage occurs, contact the HEWI support service.
- Ensure that the product is installed, maintained and repaired by qualified, skilled personnel only.
- Check the product for damage on acceptance. Report defects immediately.
- Install/use the product only:
 - in accordance with its intended purpose
 - in its original condition without modifications
 - in perfect condition
- Use original spare parts only.
- Use only HEWI fixing materials.
- Ensure that the wall structure in the installation area is even and adequately load-bearing.
- Only use in closed rooms.

(F)

Exclusion de garantie

La société HEWI ne saurait être tenue responsable des dommages matériels ou blessures occasionnés par un montage ou une utilisation incorrect(e), tout particulièrement du fait du non-respect des avertissements et consignes de montage indiqués. Toute garantie pour des dommages dus à un nettoyage incorrect est exclue.

Avertissements

AVIS Détérioration

Utiliser uniquement des liquides adaptés. Le non respect de cette recommandation peut entraîner la détérioration de certaines pièces.

Consignes de sécurité

Ces consignes s'adressent aux techniciens qualifiés et à l'utilisateur du produit. Après le montage, le mode d'emploi doit être mis à la disposition de l'utilisateur.

- Respecter les consignes de montage et d'utilisation.
- En cas de questions, de problèmes, de doutes ou de dommages : contacter le service d'assistance HEWI.
- Veiller à ce que le produit soit exclusivement installé, entretenu et réparé par des techniciens qualifiés.
- Lors de la réception, vérifier si le produit ne présente pas de dommages. Signaler immédiatement d'éventuels dommages.
- Uniquement installer/utiliser le produit :
 - conformément à l'usage prévu
 - dans son état d'origine et sans modification
 - en parfait état de fonctionnement
- Utiliser exclusivement des pièces de rechange d'origine.
- Uniquement utiliser du matériel de fixation HEWI.
- S'assurer que la construction du mur est plane et suffisamment stable dans la zone de montage.
- Utiliser exclusivement dans des locaux fermés.

(NL)

Uitsluiting van aansprakelijkheid

De firma HEWI is niet aansprakelijk voor persoonlijk letsel of materiele schade, die ontstaat of ontstaan is als gevolg van onjuiste montage of onjuist gebruik, met name door veronachtzaming van de vermelde waarschuwings- en montage-instructies. Een garantie voor schade die ontstaat door verkeerde behandeling is uitgesloten.

Waarschuwingaanwijzingen

LET OP Beschadiging

Alleen geschikte middelen gebruiken. Veronachtzaming kan vernieling van onderdelen tot gevolg hebben.

Veiligheidsinformatie

Deze handleiding is bedoeld voor gekwalificeerd personeel en de gebruiker van het gemonteerde product.

Na de montage moet de handleiding beschikbaar worden gemaakt voor de gebruiker.

- Montage- en gebruikshandleiding in acht nemen.
- Bij vragen, problemen, onduidelijkheden of optredende beschadigingen contact opnemen met HEWI support.
- Zorg ervoor dat het product uitsluitend door gekwalificeerd vakpersoneel gemonteerd, onderhouden en gerepareerd wordt.
- Bij ontvangst het product op schade controleren. Gebreken onmiddellijk melden.
- Product uitsluitend monteren/verwenden
 - conform beoogd doel
 - in originele toestand zonder modificaties
 - in perfecte toestand
- Uitsluitend originele reserveonderdelen gebruiken.
- Uitsluitend HEWI bevestigingsmateriaal gebruiken.
- Zorg ervoor dat de wandopbouw in het montagegebied vlak en voldoende draagkrachtig is.
- Uitsluitend in gesloten ruimtes gebruiken.

I

Esclusione di responsabilità

La ditta HEWI declina qualsiasi responsabilità per danni a persone o cose dovuti a un montaggio e/o a un uso non corretto, in particolare alla mancata osservanza delle avvertenze e norme di montaggio indicate. I danni dovuti a una pulizia inadeguata sono esclusi dalla garanzia.

Indicazioni di avvertenza

AVVISO Danneggiamento

Utilizzare esclusivamente mezzi adatti. L'inosservanza può danneggiare alcuni componenti.

Indicazioni di sicurezza

Le presenti istruzioni sono rivolte al personale qualificato e all'utilizzatore del prodotto montato. Dopo il montaggio, le istruzioni devono essere consegnate all'utilizzatore.

- Attenersi alle istruzioni di montaggio e per l'uso.
- In caso di domande, problemi, dubbi o difetti del prodotto, rivolgersi al servizio assistenza HEWI.
- Assicurarsi che le operazioni di montaggio, manutenzione e riparazione siano riservate al personale qualificato.
- Al momento dell'accettazione, controllare l'integrità del prodotto. Segnalare subito eventuali difetti.
- Montare/utilizzare il prodotto solo alle seguenti condizioni:
 - nel rispetto della destinazione d'uso
 - nelle condizioni originali senza modifiche
 - in condizioni di perfetta integrità
- Utilizzare esclusivamente materiale di fissaggio HEWI.
- Utilizzare esclusivamente ricambi originali.
- Assicurarsi che, in corrispondenza della zona di montaggio, la parete sia piana e con portata sufficiente.
- Utilizzare solo in ambienti chiusi.

E

Exención de responsabilidad

La empresa HEWI no acepta responsabilidad alguna por lesiones personales ni daños materiales que se produzcan debido a un montaje o uso inadecuado, y en especial, a la no observancia de las indicaciones de advertencia y de montaje mencionadas. Se excluye cualquier garantía por daños derivados de una limpieza inadecuada.

Indicaciones de advertencia

AVISO Deterioro

Use únicamente agentes adecuados. La no observación puede causar la destrucción de determinados componentes.

Instrucciones de seguridad

Este manual está dirigido a personal cualificado y al usuario del producto montado. Tras el montaje, el manual debe ponerse a disposición del usuario.

- Observe las instrucciones de montaje y de uso.
- Si tiene preguntas o dudas o si se producen problemas o daños, póngase en contacto con el servicio de asistencia técnica de HEWI.
- Asegúrese de que los trabajos de montaje, mantenimiento y reparación del producto sean realizados únicamente por personal cualificado.
- Se debe comprobar que el producto no presente daños en el momento de su recepción. Informe inmediatamente de los defectos que pueda encontrar.
- El producto solo debe montarse/utilizarse:
 - de acuerdo con su uso previsto
 - sin modificar su estado original
 - en perfecto estado
- Utilice exclusivamente el material de fijación de HEWI.
- Utilice únicamente piezas de repuesto originales.
- Asegúrese de que la estructura de la pared en el área de instalación este nivelada y tenga suficiente capacidad de carga.
- Utilice el producto únicamente en interiores.

PL

Wylaczenie odpowiedzialności

Firma HEWI nie ponosi odpowiedzialności za szkody osobowe lub rzeczowe spowodowane nieprawidłowym montażem lub zastosowaniem, w szczególności powstałe w związku z nieprzestrzeganiem wymienionych powyżej wskazówek ostrzegawczych oraz wskazówek dotyczących montażu. Wykluczona jest także odpowiedzialność za szkody powstałe wskutek nieprawidłowego czyszczenia.

Ostrzeżenia

NOTYFIKACJA

Uszkodzenie

Stosować wyłącznie właściwe media.
Nieprzestrzeganie tych wskazówek może prowadzić do uszkodzenia elementów produktu.

Informacje bezpieczeństwa

Niniejsza instrukcja jest skierowana do fachowego personelu oraz użytkowników montowanego produktu. Po montażu należy udostępnić instrukcję użytkownikowi.

- Przestrzegać instrukcji montażu i stosowania.
- W razie pytań, problemów, niejasności albo wynikłych szkód kontaktować się z supportem HEWI.
- Upewnić się, czy produkt montuje, konserwuje i naprawia wyłącznie wykwalifikowany personel fachowy.
- Przy przyjęciu należy sprawdzić produkt pod kątem uszkodzeń.
- Natychmiast zgłosić braki.
- Produkt montować/stosować tylko:
 - zgodnie z przeznaczeniem
 - w oryginalnym stanie bez modyfikacji
 - w stanie bezusterkowym
- Stosować wyłącznie materiał do mocowania HEWI.
- Stosować wyłącznie właściwe poręcze HEWI.
- Upewnić się, że konstrukcja ściany w obszarze montażu jest równa i posiada wystarczającą nośność.
- Używać wyłącznie do zamkniętych pomieszczeń.

(D)

Reinigung



VORSICHT!

Verletzungsgefahr

Unsachgemäße Reinigung kann Schäden an der Oberfläche verursachen und zu Verletzungen führen.

- Produkt nach Bedarf reinigen.
- Herstellerangaben bzgl. Konzentration, Einwirkzeit etc. beachten.
- Reinigungsmittel immer auf ein Tuch geben; nicht direkt auf die Oberfläche aufbringen.
- Unmittelbar nach der Reinigung mit kaltem Wasser abspülen.
- Materialspezifische Angaben zu geeigneten/ ungeeigneten Reinigungsmitteln beachten.
- Alle Mittel vor Gebrauch an unauffälliger Stelle testen.
- Keine Mittel unbekannter Zusammensetzung verwenden.
- Eine detaillierte Liste geeigneter Reinigungsmittel ist auf Anfrage bei unserem Support erhältlich.

Ungeeignete Reinigungsmittel

- Abrasive Mittel/Gegenstände (z. B. Scheuermittel, Scheuerschwamm, Bürsten, Stahlwolle, Mikrofaser, Schmutzradierer)
- alkalische, säure- und chlorhaltige Reinigungsmittel, Lösungsmittel
- Dampfstrahlgeräte
- Metallkomponenten nicht mit eisenhaltigen Gegenständen (z. B. Scheuerschwamm, Stahlwolle) behandeln.

Entsorgung

Die Entsorgung von Produkt und Verpackung unterliegt den einschlägigen nationalen Vorschriften.

(GB)

Cleaning



CAUTION!

Risk of injury

Improper cleaning can cause damage to the surface and lead to injuries.

- Clean the product as and when required.
- Follow the manufacturer's instructions regarding concentration, contact time, etc.
- Always apply the cleaning product on a cloth; do not apply it directly on the surface.
- Rinse with cold water immediately after cleaning.
- Note the material-specific information on suitable/unsuitable cleaning products.
- Try out all products on an inconspicuous area before use.
- Do not use any products with unknown composition.
- A detailed list of suitable cleaning products is available from our support service on request.

Unsuitable cleaning products

- Abrasive products/objects (e.g. scouring agents, scourer sponge, brushes, steel wool, microfibres, dirt erasers)
- Alkaline, acidic and chlorine-based cleaning products, solvents
- Steam cleaners
- Do not treat metal components with objects containing iron (e.g. scourer sponge, steel wool).

Disposal

Disposal of the product and packaging is subject to the relevant national regulations.

F

Nettoyage



ATTENTION!

Risque de blessure

Un nettoyage inapproprié peut occasionner des dommages sur la surface et entraîner des blessures.

- Nettoyer le produit lorsque c'est nécessaire
- Respecter les indications du fabricant concernant la concentration, le temps d'application, etc.
- Toujours appliquer le produit nettoyant sur un chiffon et pas directement sur la surface.
- Rincer à l'eau froide directement après le nettoyage.
- Observer les indications relatives à la compatibilité des produits de nettoyage avec les matériaux à traiter.
- Tester le produit sur un endroit discret avant son utilisation.
- Ne pas utiliser de produits dont la composition est inconnue.
- Une liste détaillée des produits nettoyeurs adaptés peut être demandée à notre service d'assistance.

Produits nettoyeurs inadaptés

- Produits/objets abrasifs (p. ex. nettoyeurs abrasifs, éponge à récurer, brosses, laine d'acier, microfibre, gomme nettoiyante
- Produits de nettoyage alcalins, acides et contenant du chlore, solvants
- Appareils à jet de vapeur
- Ne pas traiter les composants métalliques avec des objets contenant du fer (p. ex. éponge à récurer, laine d'acier).

Élimination

Le produit et l'emballage doivent être éliminés conformément aux prescriptions nationales applicables.

NL

Reiniging



VOORZICHTIG!

Verwondingsgevaar

Onjuiste reiniging kan schade aan het oppervlak veroorzaken en tot verwondingen leiden.

- Product indien nodig reinigen.
- Specificaties van de fabrikant over concentratie, inwerktijd etc. in acht nemen.
- Reinigingsmiddel altijd op een doek aanbrengen; niet direct op het oppervlak.
- Onmiddellijk na de reiniging met koud water afspoelen.
- Materiaalspecifieke informatie over geschikte/ongeschikte schoonmaakmiddelen in acht nemen.
- Alle middelen voor gebruik op een onopvallende plaats testen.
- Geen middel met onbekende samenstelling gebruiken.
- Een gedetailleerde lijst met geschikte reinigingsmiddelen is op aanvraag via onze support verkrijgbaar.

Ongeschikte reinigingsmiddelen

- Schurende middelen/voorwerpen (bijv. schuurmiddelen, schuurpons, borstel, staalwol, microvezel, vuilverwijderaar)
- Alkalisch, zuur- en chloorhoudende reinigingsmiddelen, oplossingsmiddel
- Stoomstraalapparaten
- Metaalcomponenten niet met ijzerhoudende voorwerpen (bijv. schuurpons, staalwol) behandelen.

Afvalverwerking

De afvalverwijdering van producten en verpakkingen is onderworpen aan de geldende nationale voorschriften.

I

Pulizia



ATTENZIONE!

Pericolo di lesioni

Una pulizia inadeguata può danneggiare la superficie e causare lesioni.

- Pulire il prodotto all'occorrenza.
- Rispettare i dati del produttore del detergente, riguardanti la concentrazione, i tempi di azione e così via.
- Applicare sempre il detergente su un panno e non direttamente sulla superficie.
- Risciacquare con acqua fredda subito dopo la pulizia.
- Osservare le indicazioni specifiche sui sistemi di pulizia adeguati/inadeguati.
- Prima dell'uso, provare tutti i sistemi di pulizia su un punto poco visibile.
- Non utilizzare detergenti senza conoscerne la composizione.
- Un elenco dettagliato dei detergenti idonei è disponibile, su richiesta, presso il nostro servizio di assistenza.

Mezzi di pulizia non idonei

- Sostanze/oggetti abrasivi (come prodotti abrasivi, spugne abrasive, spazzole, lana d'acciaio, microfibra, gomme cancella-macchie)
- Detergenti contenenti acidi, basi e cloro, solventi
- Dispositivi a getto di vapore
- I componenti in metallo non vanno puliti con prodotti contenenti ferro (come spugne abrasive o lana d'acciaio).

Smaltimento

Smaltire il prodotto e l'imballaggio nel rispetto delle norme di legge.

E

Limpeza



ATENCIÓN!

Riesgo de lesiones

Una limpieza inadecuada puede causar daños en la superficie y provocar lesiones.

- Limpie el producto según sea necesario.
- Observe las instrucciones del fabricante en relación con la concentración, el tiempo de acción, etc.
- Aplique siempre el agente de limpieza con un paño, no directamente sobre la superficie.
- Enjuague el producto con agua fría inmediatamente después de la limpieza.
- Observe la información específica del material sobre agentes de limpieza adecuados e inadecuados.
- Pruebe todos los agentes en un lugar no visible antes de usarlos.
- No utilice ningún agente cuya composición desconozca.
- Si lo desea, nuestro servicio de asistencia técnica le proporcionará una lista detallada de agentes de limpieza adecuados.

Agentes de limpieza no adecuados

- Agentes/objetos abrasivos (p. ej., limpiadores abrasivos, estropajos, cepillos, lana de acero, microfibra o quitamanchas)
- Agentes de limpieza alcalinos, ácidos o clorados y disolventes
- Aparatos de limpieza por chorro de vapor
- No trate los componentes metálicos con objetos que contengan hierro (p. ej., estropajos o lana de acero).

Eliminación

Se deben observar las disposiciones legales aplicables del país correspondiente para desechar el producto y su embalaje.

PL

Czyszczenie



PRZESTROGA!

Zagrożenie zranieniem

Nieprzepisowe czyszczenie może powodować szkody na powierzchni oraz prowadzić do zranienia.

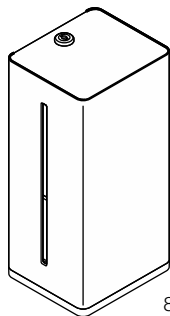
- Produkt czyścić wg potrzeb.
- Przestrzegać instrukcji producenta odnośnie koncentracji, czasu działania etc.
- Środki czyszczące nakładać zawsze na szmatkę; nigdy bezpośrednio na powierzchnię.
- Bezpośrednio po czyszczeniu słuukać zimną wodą.
- Przestrzegać danych specyficznych dla materiału odnośnie właściwych/niewłaściwych środków czyszczących.
- Wszystkie środki testować na niewidocznym miejscu.
- Nie stosować środków o nieznanym składzie.
- Szczegółowa lista odpowiednich środków czyszczących jest dostępna na zapytanie w naszym supportcie.

Niewłaściwe środki czyszczące

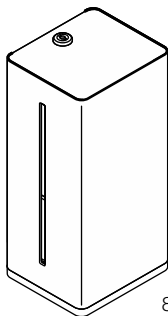
- Środki/przedmioty abrazyjne (np.: środki szorujące, gąbka do szorowania, szczotki, wełna stalowa, mikrowłókna, gąbki aktywnie czyszczące)
- Środki czyszczące alkaliczne, zawierające kwasy i chlor, rozpuszczalniki
- Myjki parowe
- Metalowych elementów nie traktować przedmiotami zawierającymi żelazo (np.: gąbka szorująca, wełna stalowa).

Utylizacja

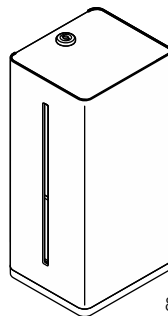
Utylizacja produktu i opakowania podlega właściwym przepisom krajowym.



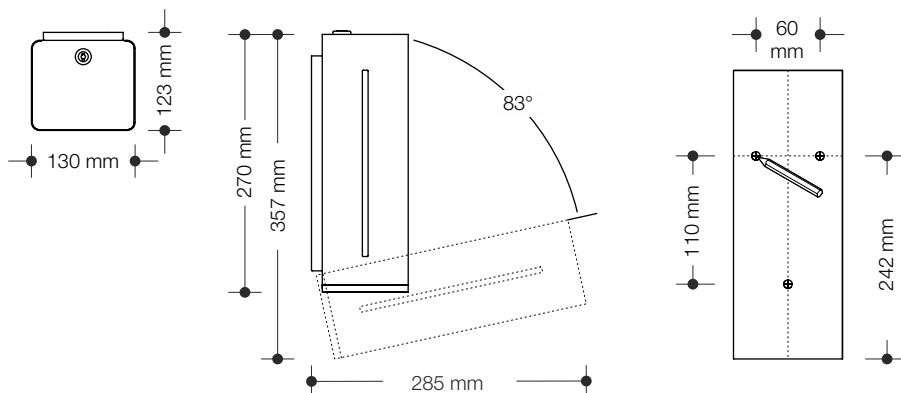
805.06.115
950.06.115



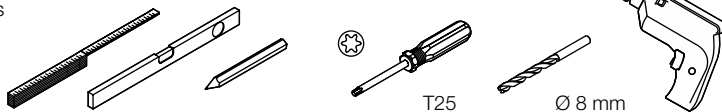
805.06.135
950.06.135

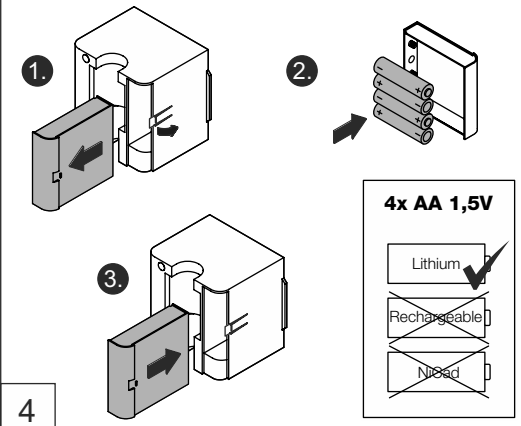
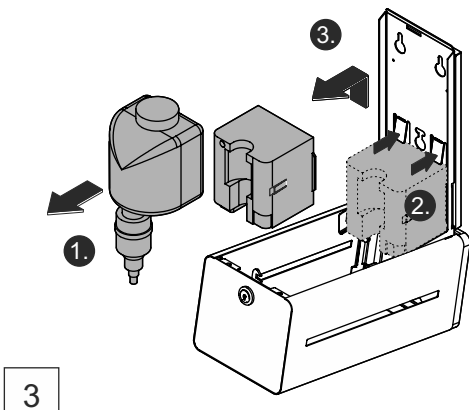
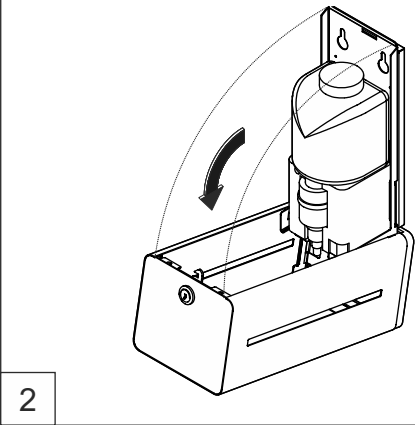
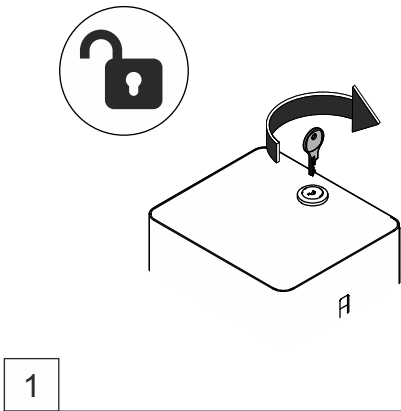
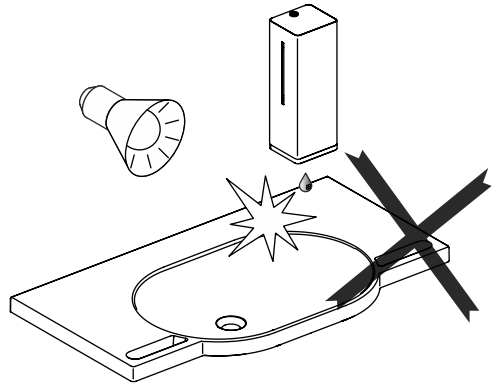
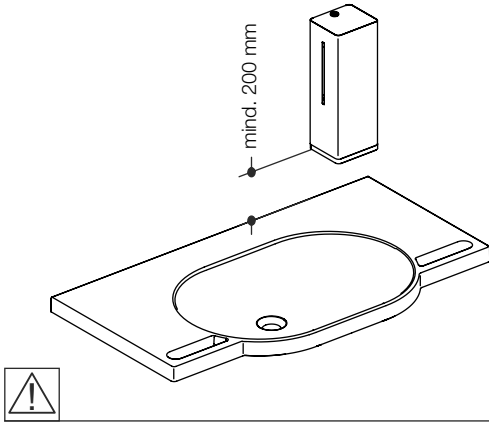


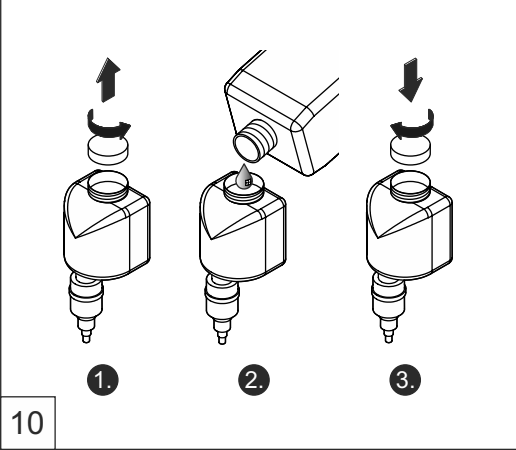
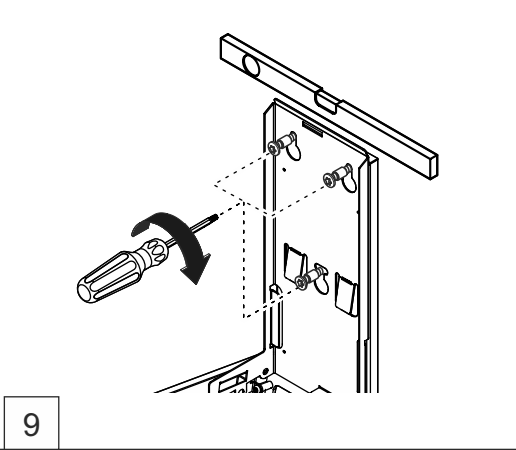
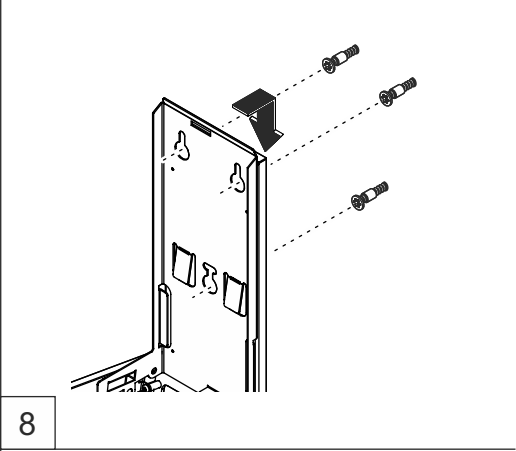
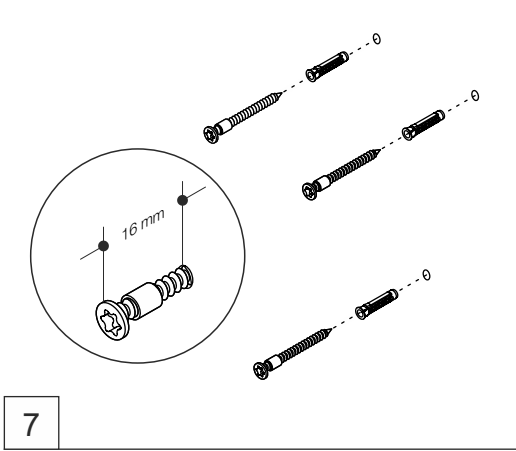
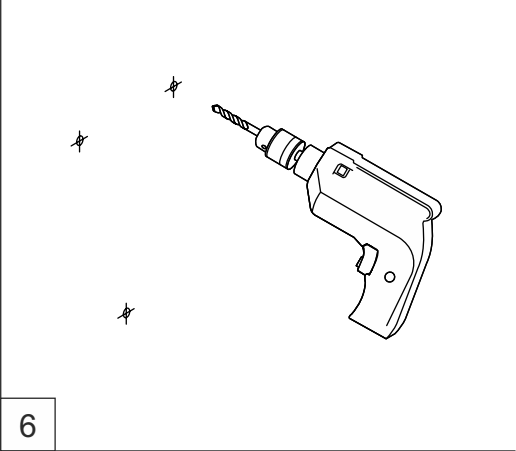
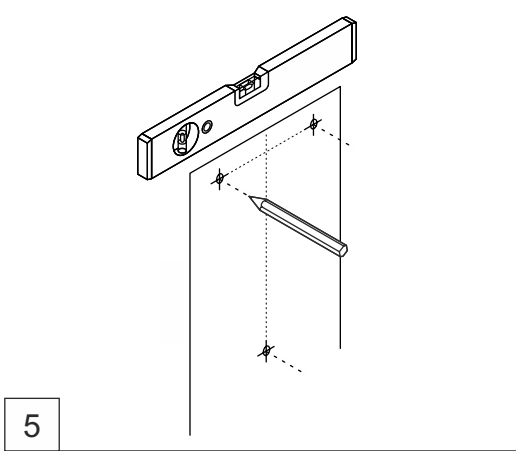
805.06.155
950.06.155

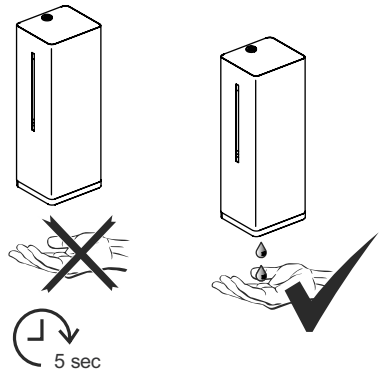
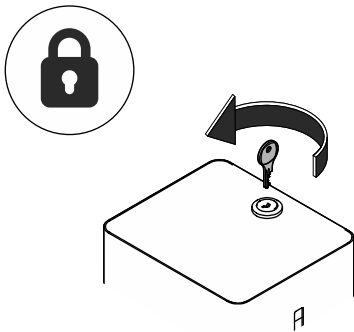
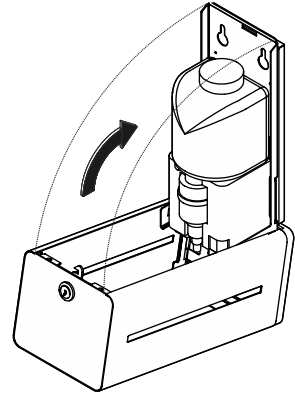
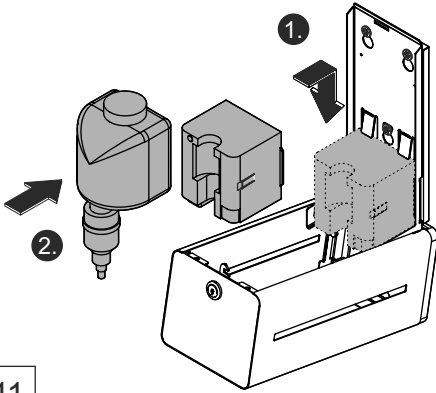


Benötigte Werkzeuge
 Tools required
 Outillage requis
 Benodigd gereedschap
 Attrezzi richiesti
 Herramientas requeridas
 Narzedzi koniecznych









(D) Für Flüssigseife und handelsübliche Desinfektionsmittel

Flüssigseife nur unverdünnt einsetzen.

Nicht geeignet für:

- Flüssigseifen mit Scheuermittelzusatz
- Flüssigseifen, die aufgrund ihrer Inhaltsstoffe (z. B. natürliche Öle, Alkohole, etc.) zum Verdicken neigen
- sonstige Reinigungsmittel

Nachfüllen unterschiedlicher Sorten von Seife oder Desinfektionsmittel kann zur Beeinträchtigung der Funktion führen. Keine Gegenstände in die Austrittsöffnung einführen.

(GB) Suitable for liquid soap and all standard disinfectants

Use only undiluted liquid soap.

Unsuitable for:

- liquid soaps containing scouring agents
- liquid soaps that tend to thicken due to their ingredients (e.g. natural oils, alcohol, etc.)
- other cleaning products

Adding different sorts of liquid soap or disinfectant might impair the function.
Do not insert any objects into soap discharge opening.

(F) Pour savon liquide et tous désinfectants liquides usuels

Uniquement utiliser le savon liquide sous forme diluée.

Ne convient pas aux:

- savons liquides avec produit à récurer
- savons liquides qui tendent à s'épaissir en raison de leur composition (par ex. huiles naturelles, alcools, etc.)
- autres produits nettoiyants

L'utilisation de types différents de savon ou de désinfectant peut entraîner une altération du fonctionnement.
Ne pas introduire d'objets dans le trou d'écoulement.

(NL) Voor vloeibare zeep/gebruikelijke vloeibare desinfectiemiddelen

Vloeibare zeep alleen onverdund gebruiken.

Niet geschikt voor:

- vloeibare zeep met toegevoegd schuurmiddel
- vloeibare zeep die op grond van hun inhoudsstoffen (bijv. natuurlijke olie, alcohol, enz) de neiging tot verdikken hebben
- overige reinigingsmiddelen

Als gebruik gemaakt wordt van steeds verschillende zeepsoorten/desinfectiemiddelen kan dit de werking negatief beïnvloeden.

Beslist geen voorwerpen in de doseeropening steken.

(I) Per sapone liquido e disinfettanti abituali

Utilizzare solo sapone liquido non diluito.

Non adatto per:

- detergenti liquidi contenenti sostanze abrasive
- saponi liquidi che, per la loro composizione (come oli naturali, alcol ecc.), tendono ad addensare
- altri detergenti

Si consiglia di utilizzare un solo tipo di sapone/disinfettante per non compromettere la funzionalità del distributore.

Per evitare danni, non introdurre nessun oggetto nel foro da cui fuoriesce il sapone.

(E) Apto para jabón líquido/líquidos desinfectantes habituales

Utilizar el jabón líquido solamente sin diluir.

No apto para:

- jabones líquidos con aditivo abrasivo
- aquellos que por sus ingredientes (p. ej. aceites naturales, alcoholes, etc.) tiendan a espesar
- otros detergentes

El relleno con diferentes tipos de jabones/desinfectantes puede afectar al funcionamiento.
No introducir objetos en la abertura de salida del jabón.

(PL) Odpowiedni dla mydła w płynie/konwencjonalnych środków dezynfekujących

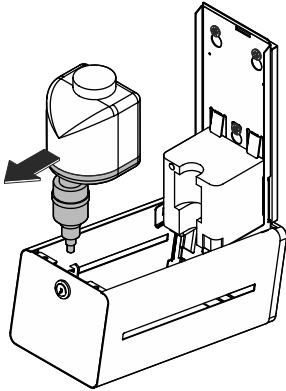
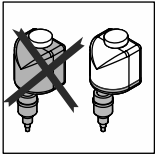
Mydło w płynie stosować tylko w formie nierozcieńczonej.

Nie należy stosować:

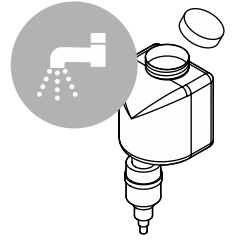
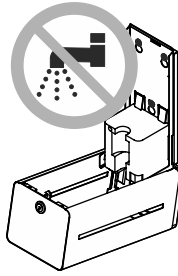
- mydeł w płynie z substancjami szorującymi
- mydeł, które ze względu na swój skład (np. oleje naturalne, alkohole itp.) mogą powodować zagęszczenie
- innych środków myjących

Stosowanie różnego rodzaju mydła/środków dezynfekujących może spowodować uszkodzenia w funkcjonowaniu produktu.

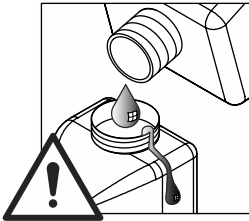
Nie wprowadzać żadnych przedmiotów do otworu wylotowego dozownika.



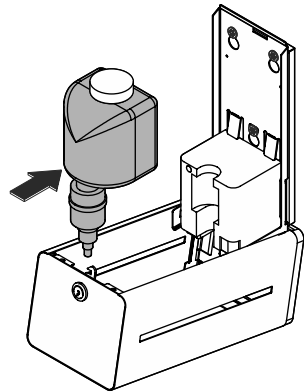
1



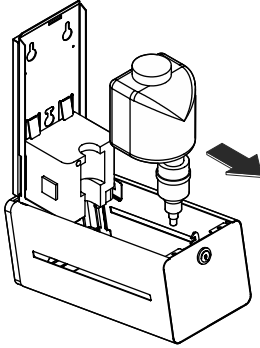
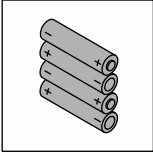
2



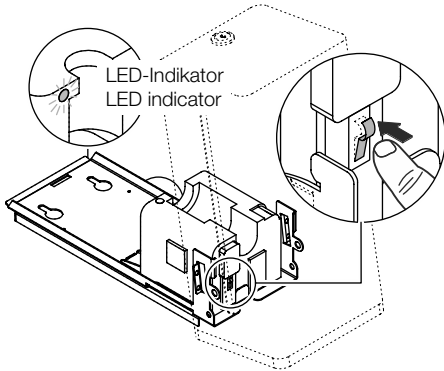
3



4

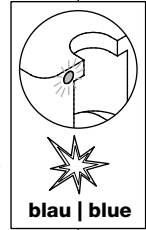
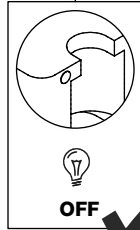
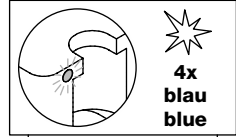


1

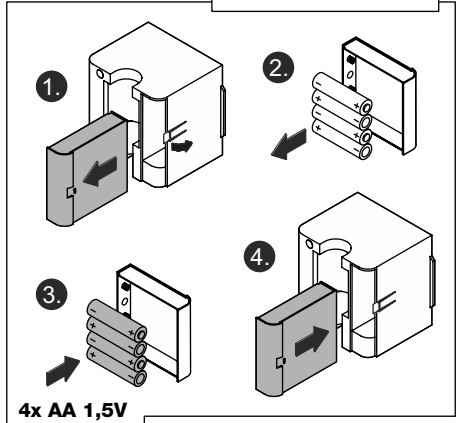


2

Prüfen | Check

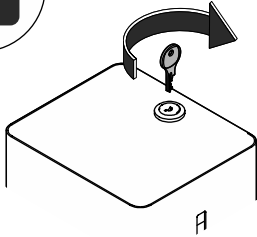


Ersetzen | Replace

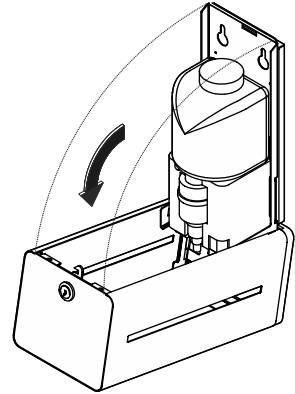


3

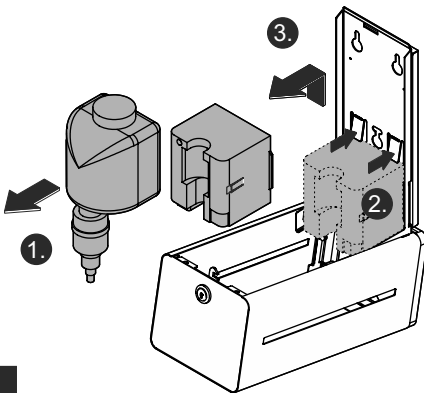




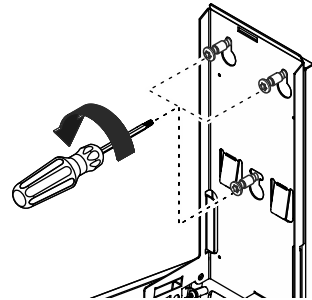
1



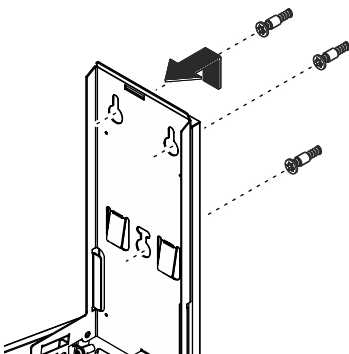
2



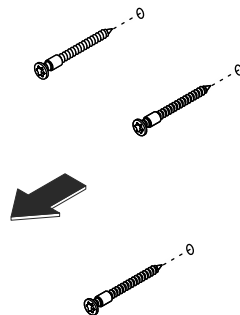
3



4



5



6

HEWI

www.hewi.com

Deutschland

HEWI Heinrich Wilke GmbH

Postfach 1260

D-34442 Bad Arolsen

Telefon: +49 5691 82-0

Telefax: +49 5691 82-319

info@hewi.de