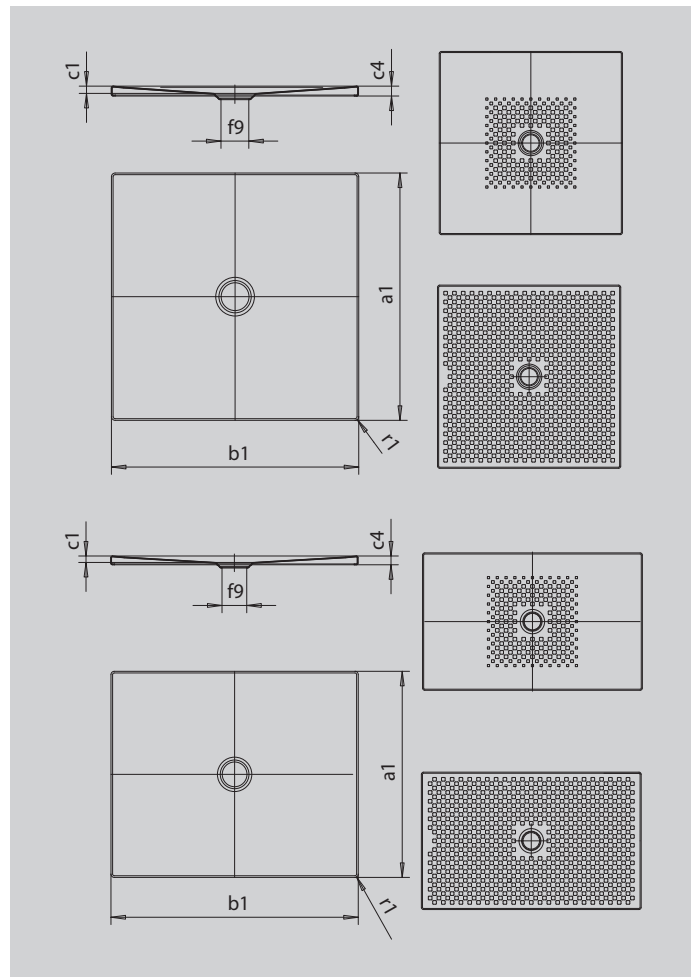


SCONA

- harmonisches Design mit zentriertem Ablauf
- absolut bodeneben einbaubar
- aus KALDEWEI Stahl-Emaille
- Ablaufdeckel nahezu bündig in die Duschlfläche integriert (nur in Kombination mit den Ablaufgamituren KA 90)



Abbildung ähnlich



SECURE⁺

Modell		917
Äußere Länge	a_1	800 mm
Äußere Breite	b_1	1200 mm
Tiefe Innen	c_1	23 mm
Randhöhe	c_4	32 mm
Höhe mit Wannenträger extraflach	c_{16}	49 mm
Durchmesser Ablaufloch	f_9	Ø 90 mm
Äußerer Radius	r_1	12 mm
Nettogewicht		25 kg
Antislip		492 x 492 mm
Vollantislip		740 x 1124 mm
SECURE PLUS		Vollflächig

KALDEWEI