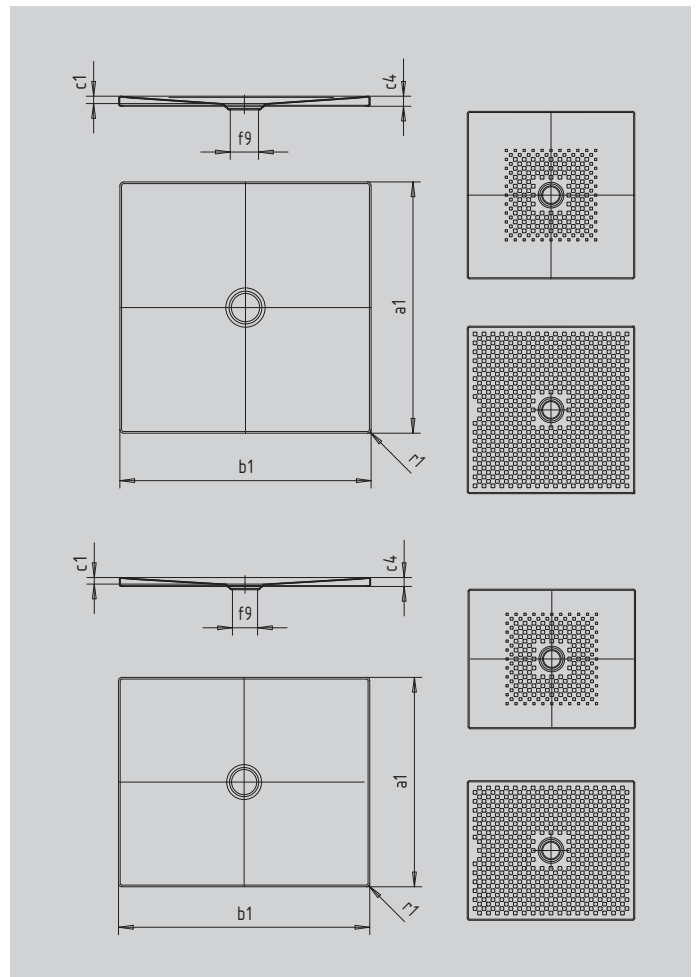


# SCONA

- harmonisches Design mit zentriertem Ablauf
- absolut bodeneben einbaubar
- aus KALDEWEI Stahl-Emaile
- Ablaufdeckel nahezu bündig in die Duschlfläche integriert (nur in Kombination mit den Ablaufgamituren KA 90)



Abbildung ähnlich



SECURE<sup>+</sup>

| Modell                           |          | 941          |
|----------------------------------|----------|--------------|
| Äußere Länge                     | $a_1$    | 800 mm       |
| Äußere Breite                    | $b_1$    | 900 mm       |
| Tiefe Innen                      | $c_1$    | 23 mm        |
| Randhöhe                         | $c_4$    | 32 mm        |
| Höhe mit Wannenträger extraflach | $c_{16}$ | 49 mm        |
| Durchmesser Ablaufloch           | $f_9$    | Ø 90 mm      |
| Äußerer Radius                   | $r_1$    | 12 mm        |
| Nettogewicht                     |          | 19 kg        |
| Antislip                         |          | 492 x 492 mm |
| Vollantislip                     |          | 740 x 836 mm |
| SECURE PLUS                      |          | Vollflächig  |

**KALDEWEI**