

160 1050 Waschtisch-Einhebelmischer

mit Ablaufgarnitur 1 1/4", Ausladung 115 mm, mit Keramikkartusche, mit Flexschläuchen 3/8", chrom

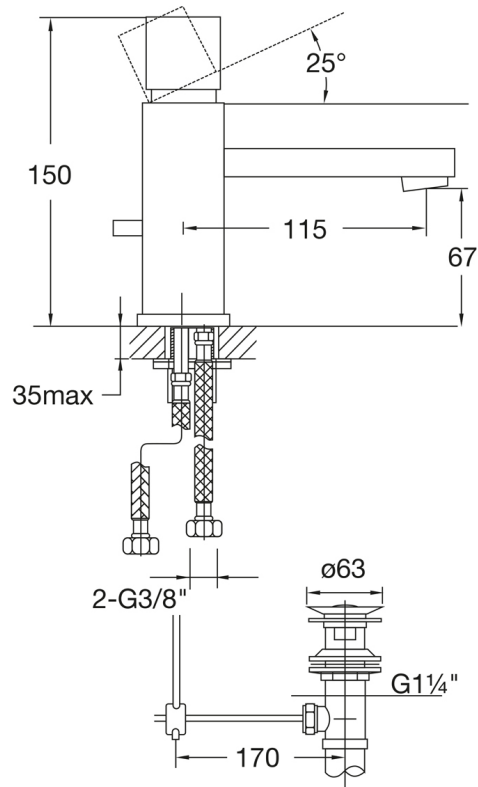
PRODUKTBILD



160 1050 Waschtisch-Einhebelmischer

mit Ablaufgarnitur 1 1/4", Ausladung 115 mm, mit Keramikkartusche, mit Flexschläuchen 3/8", chrom

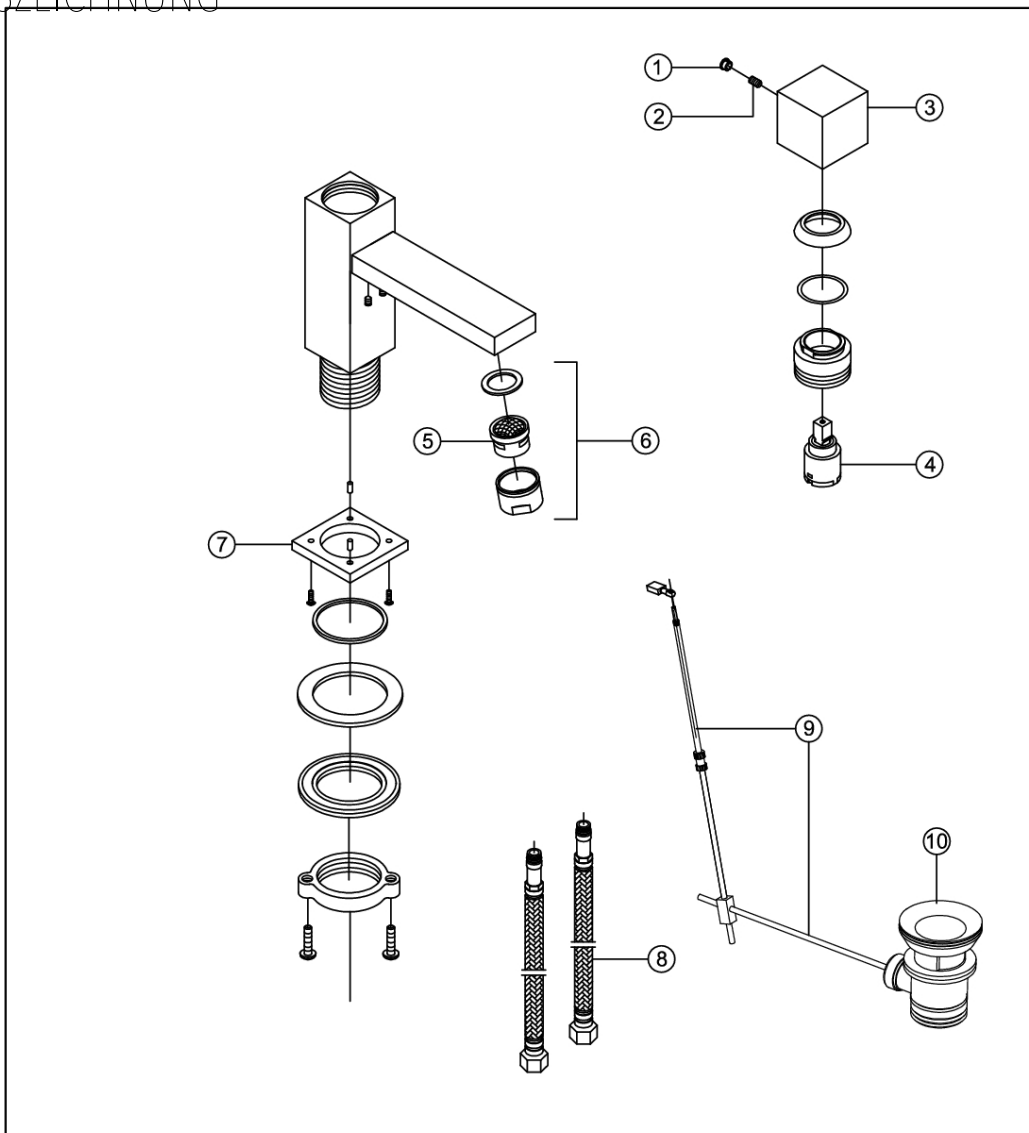
TECHNISCHE ZEICHNUNG





160 1050 Waschtisch-Einhebelmischer

mit Ablaufgarnitur 1 1/4", Ausladung 115 mm, mit Keramikkartusche, mit Flexschläuchen 3/8", chrom

EXPLOSIONSZEICHNUNG



1	099 4104	Chromkämpchen chrome cap	160 1050
2		Madenschraube hexagon screw	
3	160 4000	Griffwürfel handle cube	07.05.2013
4	099 9004	Keramik-Kartusche Ø 25 mm ceramic cartridge Ø 25 mm	
5	099 9101	Luftsprudler einzeln aerator only	  <small>Autor Dipl.-Ing. Zuzana Michalova</small>
6	099 9117	Luftsprudler mit verchromter Hülse aerator with chrome sleeve	
7	099 8861	Fuß-Rosette foot rosette	
8	099 9200	Flexschläuche 3/8" x M 10 flexible connection hose Ü 3/8" x M 10	
9	099 9851	Zustangeset mit Kugelstange pop-up rod and ball rod	
10	099 9300	Ablaufgarnitur 1 1/4" ohne Kugelstange pop up waste 1 1/4" without vertical ball-rod	