

# HOCHLEISTUNGS- REGISTER SPEICHER HRS



iStock.com/bruev



**Zentrale und Werk: Austria Email AG**

Austriastraße 6, 8720 Knittelfeld  
Tel. (03512) 700-0, Fax (03512) 700-239  
Internet: [www.austria-email.at](http://www.austria-email.at)  
E-Mail: [office@austria-email.at](mailto:office@austria-email.at)

**Werkskundendienst & Ersatzteilwesen**

Tel. (03512) 700-376, Tel. (03512) 700-324  
E-Mail: [kundendienst@austria-email.at](mailto:kundendienst@austria-email.at)

**Ersatzteilwesen**

Tel. (03512) 700-297  
E-Mail: [kundendienst@austria-email.at](mailto:kundendienst@austria-email.at)

**Wien, Niederösterreich, Burgenland**

Adamovichgasse 3/Objekt 2, 1230 Wien  
Tel. (01) 6150727, Fax (01) 6150727-260  
E-Mail: [wien@austria-email.at](mailto:wien@austria-email.at)

**Oberösterreich, Salzburg**

Oberfeldstraße 97, 4600 Wels  
Tel. (07242) 45071, Fax (07242) 43650  
E-Mail: [wels@austria-email.at](mailto:wels@austria-email.at)

**Tirol, Vorarlberg**

Haller Straße 180, 6020 Innsbruck  
Tel. (0512) 347951, Fax (0512) 393353  
E-Mail: [innsbruck@austria-email.at](mailto:innsbruck@austria-email.at)

**Austria Email GmbH**

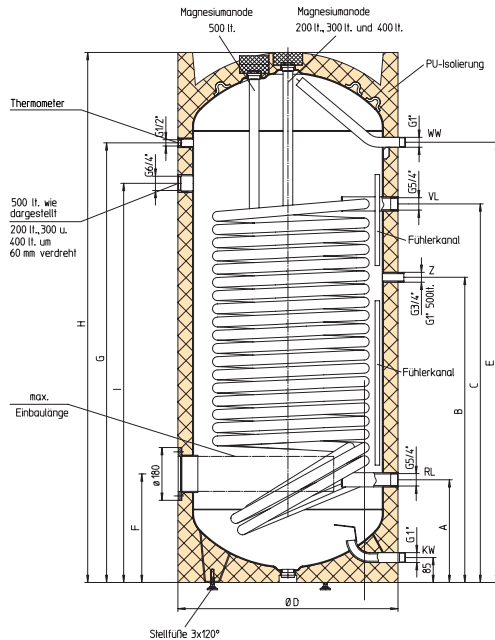
**Zentrale & Logistik Weiden**  
Parksteiner Straße 49, 92637 Weiden/Opf.  
Tel. 0049/(0)961 / 63 490-0  
FAX 0049(0)961 / 63 490-30  
Internet: [www.austria-email.de](http://www.austria-email.de)  
E-Mail: [weiden@austria-email.de](mailto:weiden@austria-email.de)

**Niederlassung & Lager Geldersheim**

Urnenfelderstraße 18, 97505 Geldersheim  
Tel. 0049(0)9721 / 9785 510  
FAX 0049(0)9721 / 803 535  
E-Mail: [geldersheim@austria-email.de](mailto:geldersheim@austria-email.de)

# HOCHLEISTUNGS-REGISTER- STANDSPEICHER

## HRS 200, 300, 400, 500



### ZUBEHÖR

- Elektro-Einbaueheizungen der Serie EBH-KDW
- Rippenrohrwärmetauscher RWT
- Durchlauf-Sicherheits- und Rückschlagventil DL-SVRV
- Elektro-Einschraubheizung Serie SH
- Vollständige Zubehörübersicht und Ausstattungsvarianten laut Zubehörprospekt

### IHRE VORTEILE

- Besonders hohe Übertragungsleistung
- Perfekt geeignet bei Niedrigstenergiehäusern oder Wärmepumpensysteme
- Energiesparende 50 mm PU-Isolierung
- Hochwertiges Zeigerthermometer montiert

### TECHNISCHE DATEN

- Innenkessel entsprechend DIN 4753 T3 emailliert
- Betriebsdruck: max. 10 bar
- Betriebstemperatur: max. 95°C
- Glattröhrwärmetauscher mit besonders großen Heizflächen
- Getrennt gelieferter Folienmantel (silbergrau)
- Zirkulation: 3/4" AG bei HRS 200 - 400, 1" AG bei HRS 500
- Fühlerposition variabel (Fühlerkanal)
- Magnesium-Schutzanode entsprechend DIN 4753 T3
- 6/4"-Muffe für Schraubheizkörper „SH“ zur elektrischen Nachheizung (verschlossen)
- Blindflansch-Set mit Isolierhaube (montiert)
- Anschlüsse 180° zum Flansch verdreht
- Heizungsvor- und -rücklauf sind als 1" - Innengewinde ausgeführt
- Zirkulationsanschluss: Außengewinde: laut Maßbild

Type	Abmessungen in mm									Wärmetauscherfläche in m <sup>2</sup>	Kippmaß in mm	Inhalt Rohrregister in l	NL-Zahl nach DIN 4708	ETE in mm	ETF in mm	Gewicht in kg
	H	D <sub>Ø</sub>	A	B	C	E	F	G	I							
<b>HRS 200</b>	1295	610	305	730	840	1057	305	1067	980	2,5	1450	16,2	7,0	6/4"/500	180/375	115
<b>HRS 300</b>	1435	680	320	840	990	1160	345	1156	1050	3,5	1595	22,6	14,1	6/4"/545	180/450	170
<b>HRS 400</b>	1800	680	320	1000	1260	1525	345	1521	1330	5,0	1930	32,2	23,5	6/4"/545	180/450	212
<b>HRS 500</b>	1806	760	350	1040	1290	1500	370	1498	1360	6,0	1970	39,6	29,7	6/4"/685	180/530	254

ETE: Einbautiefe Einschraubheizungs-Muffe für SH-Heizung

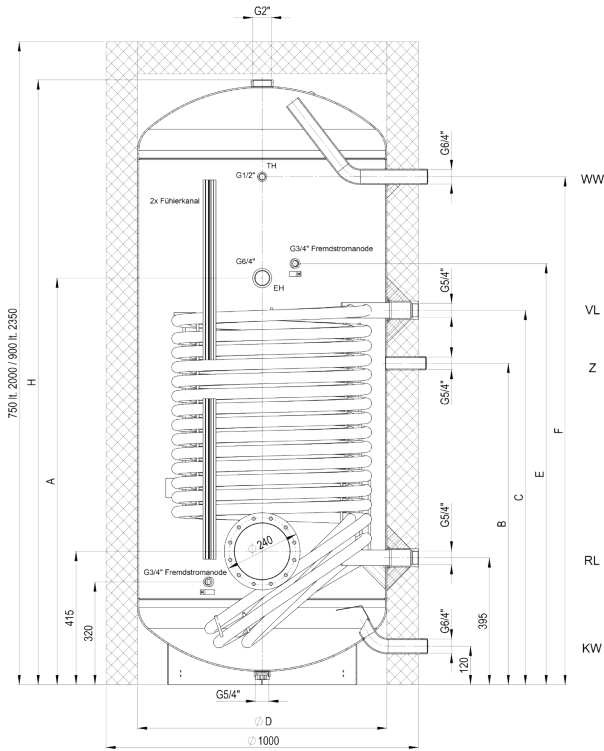
ETF: Einbautiefe Flansch ( für Einbaueheizung bzw. Rippenrohrwärmetauscher )

### Durchlaufleistungen in kW/l/h

		70°C	70°C	70°C	70°C	80°C	80°C	80°C	80°C	70°C	70°C	70°C	70°C	80°C	80°C	80°C	80°C
Vorlauftemperatur		70°C	70°C	70°C	70°C	80°C	80°C	80°C	80°C	70°C	70°C	70°C	70°C	80°C	80°C	80°C	80°C
Warmwassertemperatur		45°C	45°C	45°C	45°C	45°C	45°C	45°C	45°C	60°C	60°C	60°C	60°C	60°C	60°C	60°C	60°C
Kaltwassertemperatur		10°C	10°C	10°C	10°C	10°C	10°C	10°C	10°C	10°C	10°C	10°C	10°C	10°C	10°C	10°C	10°C
Heizkreis-Durchflussmenge		500/h	1000/h	2000/h	3000/h	500/h	1000/h	2000/h	3000/h	500/h	1000/h	2000/h	3000/h	500/h	1000/h	2000/h	3000/h
HRS 200	kW	19,7	30,2	40	45	24,8	37,8	50,4	56,8	16,2	24,4	32	36	22,2	33,7	45	50,9
	l/h	486	744	985	1107	610	930	1239	1396	278	419	551	619	382	580	774	874
HRS 300	kW	24,7	38,7	58	69,7	30,3	48,8	75	89,7	20,5	31,2	45	53	27,1	43	64	76,5
	l/h	608	952	1427	1715	744	1199	1845	2207	353	537	775	913	466	740	1102	1316
HRS 400	kW	27,8	46,8	72	88,5	33,8	57,6	94	115,5	24	38,5	57	69	30,9	52,4	82	100,2
	l/h	684	1151	1771	2177	830	1417	2312	2841	413	663	982	1188	531	901	1412	1725
HRS 500	kW	28,6	47,9	75	91,8	34,4	59	94	114,7	24,9	40	60	71,8	31,8	53,1	82	99,4
	l/h	704	1178	1845	2258	846	1451	2312	2820	429	689	1033	1236	548	914	1412	1712

# HOCHLEISTUNGS-REGISTER- STANDSPEICHER

## HRS 750, 900



### IHRE VORTEILE

- Besonders hohe Übertragungsleistungen
- Perfekt geeignet bei Niedrigenergiehäusern oder Wärmepumpensysteme
- Energiesparende ECO SKIN Isolierung - 100 mm
- Hochwertiges Zeigerthermometer montiert

### TECHNISCHE DATEN

- Innenkessel entsprechend DIN 4753 T3 emailliert
- Betriebsdruck: max. 10 bar
- Betriebstemperatur: max. 95°C
- Glattrohrwärmetauscher mit besonders großen Heizflächen
- Zirkulation: 5/4"
- Fühlerposition variabel (Fühlerkanal)
- Mit montierter Fremdstromanode
- 6/4"-Muffe für Schraubheizkörper „SH“ zur elektrischen Nachheizung (verschlossen)

### ZUBEHÖR

- Anbauthermometer-Ladepumpen-Reglerkombination ATR
- Flanscheinbauheizung Ø 240 mm
- Schraubheizkörper 6/4", Typenreihe „SH“
- Rippenrohrwärmetauscher
- Weitere Informationen entnehmen Sie bitte unserem Zubehörprospekt

Type	Abmessungen in mm									Wärmetauscherfläche in m <sup>2</sup>	Kippmaß in mm	Inhalt Rohrregister in l	NL-Zahl nach DIN 4708	ETE in mm	ETF in mm	Gewicht in kg
	H	H mit Isolierung	Dø	Dø mit Isolierung	A	B	C	E	F							
<b>HRS 750</b>	1882	2000	790	1000	1265	1000	1165	1310	1580	6,0	1960	39,6	38,8	6/4"/850	240/680	317
<b>HRS 900</b>	2228	2350	790	1000	1445	1180	1345	1490	1920	7,5	2300	49,7	47,6	6/4"/850	240/680	374

ETE: Einbautiefe Einschraubheizungs-Muffe für SH-Heizung    ETF: Einbautiefe Flansch ( für Einbauheizung bzw. Rippenrohrwärmetauscher )

### Durchlaufleistungen in kW/l/h

		70°C	70°C	70°C	70°C	80°C	80°C	80°C	80°C	70°C	70°C	70°C	70°C	80°C	80°C	80°C	80°C
Vorlauftemperatur		70°C	70°C	70°C	70°C	80°C	80°C	80°C	80°C	70°C	70°C	70°C	70°C	80°C	80°C	80°C	80°C
Warmwassertemperatur		45°C	45°C	45°C	45°C	45°C	45°C	45°C	45°C	60°C	60°C	60°C	60°C	60°C	60°C	60°C	60°C
Kaltwassertemperatur		10°C	10°C	10°C	10°C	10°C	10°C	10°C	10°C	10°C	10°C	10°C	10°C	10°C	10°C	10°C	10°C
Heizkreis-Durchflussmenge		500l/h	1000l/h	2000l/h	3000l/h	500l/h	1000l/h	2000l/h	3000l/h	500l/h	1000l/h	2000l/h	3000l/h	500l/h	1000l/h	2000l/h	3000l/h
HRS 750	kW	28,5	46,8	71,3	87,4	35	59,1	92,1	114	22,6	34,4	49,7	59,4	29	48,4	72,1	87,4
	l/h	700	1149	1752	2147	860	1452	2262	2801	390	591	855	1021	500	832	1240	1503
HRS 900	kW	30,5	54,5	84,9	103,4	36,9	66,3	104,7	128,5	27	46,7	70,5	84,8	34,6	61,2	95,1	116,1
	l/h	755	1347	2097	2555	912	1639	2588	3174	468	811	1223	1471	601	1061	1650	2014

# HOCHLEISTUNGS-REGISTER- STANDSPEICHER

## ECO DESIGN-LABELING

Type	Warmhalteverlust gemäß EN 12897		Zapfprofil	Energie- effizienzklasse
	in kWh/24h	in Watt		
<b>HRS 200</b>	1,37	57	XL	<b>B</b>
<b>HRS 300</b>	1,53	64	XXL	<b>B</b>
<b>HRS 400</b>	1,76	73	XXL	<b>B</b>
<b>HRS 500</b>	1,90	79	3XL	<b>B</b>
<b>HRS 750</b>	2,56	107	3XL	<b>C</b>
<b>HRS 900</b>	2,87	120	4XL	<b>C</b>