

SCHELL Probenahme-Ventil PROBFIX

Montage- und Prüfanleitung

- Probenahme-Ventil PROBFIX
mit Entnahmerohr für Montage auf Eckventile
mit G 3/8 AG Abgang
Art.-Nr. 03 838 06 99
- Entnahmerohr-Eckventil
Art.-Nr. 50 755 00 99



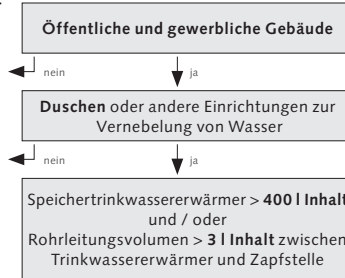
Made in Germany

 **SCHELL**

Trinkwasserverordnung 11-2011 Untersuchungspflichtige Anlagen nach Legionellen TrinkwV 2011 §3,2c

Anmerkungen

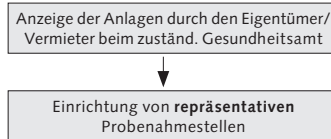
Wo muss beprobt werden?



hierunter fallen auch Miet- & Eigentumswohnungen

gilt auch für Handduschen bei Wannen- oder Küchenarmaturen

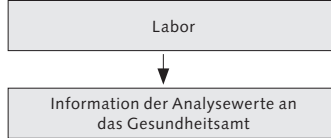
Notwendige Maßnahmen



hierunter fallen auch Anlagen aus dem Bestand

wie im DVGW Arbeitsblatt W 551 beschrieben

Analyseablauf



jährliche Prüfung

gilt nicht für Krankenhäuser

* Probenahmen dürfen nur durch zertifizierte Probenehmer erfolgen, die im Qualitätsmanagementsystem des beauftragten, akkreditierten Labors registriert sind.

Ermittlung der maximalen Rohrlänge für 3 Liter Volumen

Kupfer/Edelstahlrohr

	DN 10	DN 12	DN 15	DN 20	DN 25	DN 32	DN 40	DN 50
Dimension (mm)	12x1,0	15x1,0	18x1,0	22x1,0	28x1,5	35x1,5	42x1,5	54x2,0
Inhalt l/m	0,08	0,13	0,20	0,31	0,49	0,80	1,19	1,96
max. Länge m	37,50	23,10	15,00	9,69	6,12	3,75	2,52	1,53

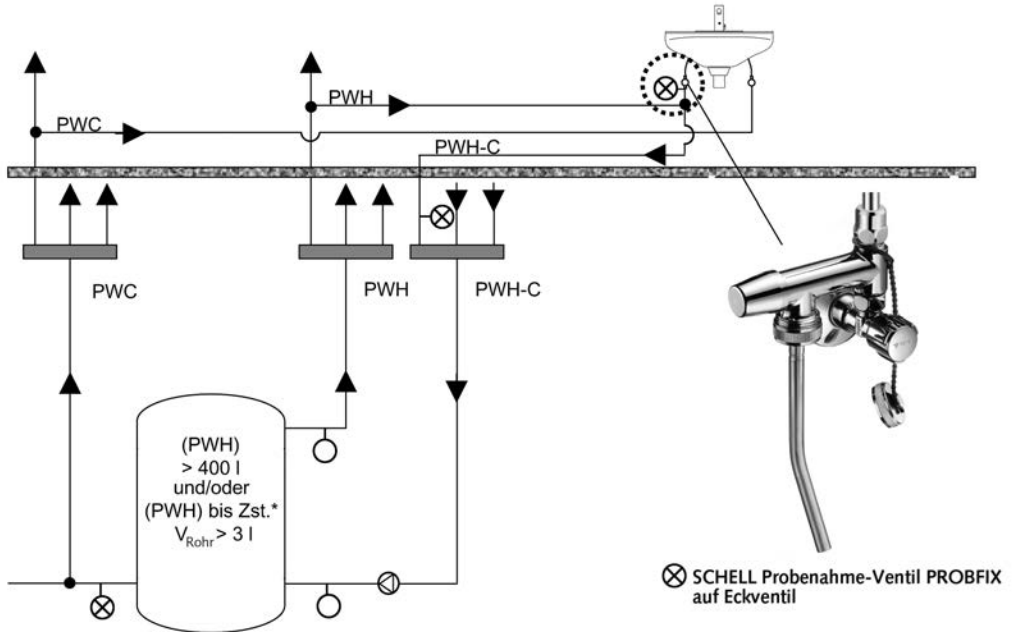
Kunststoff- und Metallverbundrohr nach Herstellerangaben ermitteln

Probenahme-Ventil PROBFIX

Installation in Warmwasseranlagen

Die Einrichtung von geeigneten Probenahmestellen wird im DVGW-Arbeitsblatt W 551 beschrieben.

Beispiel:



Vereinfachte Schema-Darstellung

(PWH) = Speichertrinkwassererwärmer

Zst.* = Zapfstelle (Dusche)

V_{Rohr} = Rohrinhalt

PWC = Trinkwasser kalt

PWH = Trinkwasser warm

PWH-C = Trinkwasser-Zirkulation

Probenahmestellen:

○ = Orientierende Untersuchung

⊗ = Weiterführende Untersuchung

Die TWIN 06 beschreibt die Vorgehensweise bei der Beprobung. Der Unternehmer oder Eigentümer der Anlage hat systemische Untersuchungen an mehreren repräsentativen Stellen der Trinkwasserinstallation durchführen zu lassen.

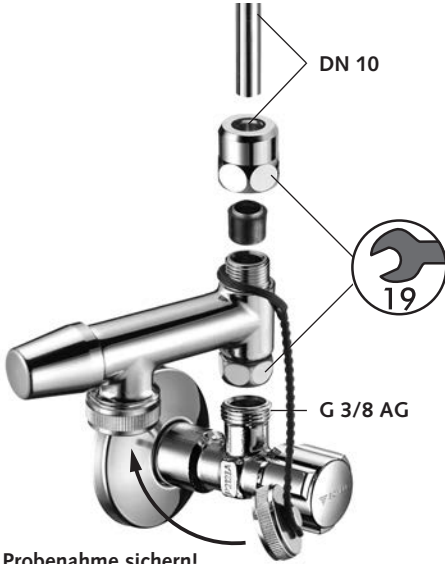
Probenahmestellen sollen in der Peripherie der Trinkwasserinstallation in der Nähe von Armaturen liegen, bei denen es zu Aerosolbildung - wie zum Beispiel Duschen - kommen kann.

Probenahmen sind mit dem Betreiber ggf. auch mit dem Gesundheitsamt abzustimmen.

Montage Probenahme-Ventil PROBFIX

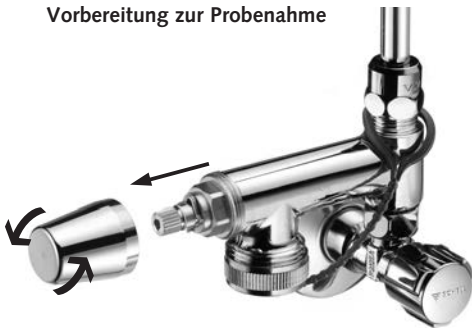
Die Montage und Installation darf nur durch einen konzessionierten Fachbetrieb, gemäß EN 1717 erfolgen. Bei der Planung und Einrichtung von Sanitäranlagen sind die entsprechenden örtlichen, nationalen und internationalen Normen und Vorschriften zu beachten. SCHELL-Armaturen dürfen nur für den bestimmungsgemäßen Gebrauch eingesetzt werden.

Es gelten die SCHELL „Allgemeinen Installationsbedingungen“ unter www.schell.eu.



Nach Probenahme sichern!

Vorbereitung zur Probenahme



Haube abschrauben



Schlüssel aufstecken

Probenahme-Ventil PROBFIX

DIN EN ISO 19 458
Probenahme Zweck b

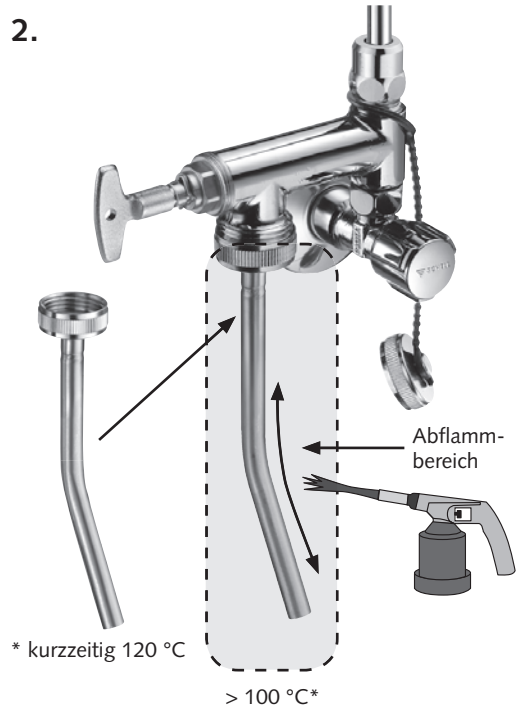


Probenahmen dürfen nur durch zertifizierte Probenehmer erfolgen, die im Qualitätsmanagementsystem des beauftragten, akkreditierten Labors registriert sind.

1.



2.



Zweck (siehe oben)	Qualität des Wassers	Entfernen von angebrachten Vorrichtungen und Einsätzen	Desinfektion ^①	Spülung ^②
a	In der Hauptverteilung	Entfällt bei Legionellenuntersuchungen		
b	An der Entnahmearmatur	Ja	Ja	Nein ^a (minimal, höchstens 1 l)
c	Wie es verbraucht wird	Nein	Nein	Nein

^a Nur kurz Spülen, um den Einfluss der Desinfektion der Entnahmearmatur auszugleichen

① Abb. 2 z.B. Abflammen

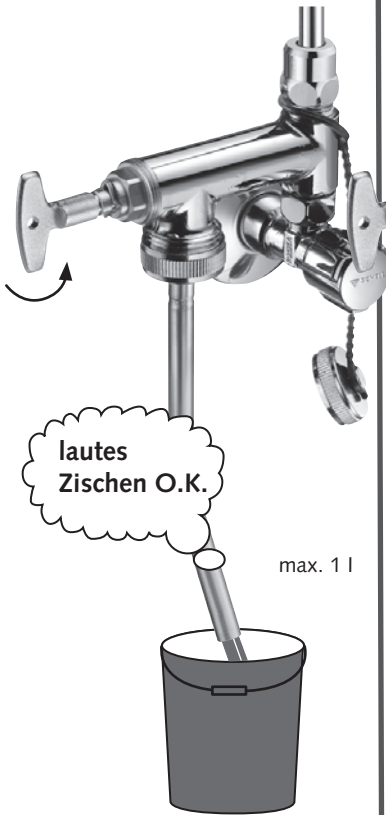
② Abb. 3

Probenahme-Ventil PROBFIX



Bei der Probenahme zur Untersuchung anderer Parameter (z. B. chemische Probe) sind entsprechende Vorgaben zu berücksichtigen.

3.



4.



Flasche befüllen

5.



Nach Probenahme sichern!

Probenamerohr und Dichtung im Schutzbeutel aufbewahren!

SCHELL GmbH & Co. KG
Armaturentechnologie
Raiffeisenstraße 31
57462 Olpe
Germany
Telefon +49 2761 892-0
Telefax +49 2761 892-199
info@schell.eu
www.schell.eu

 **SCHELL**