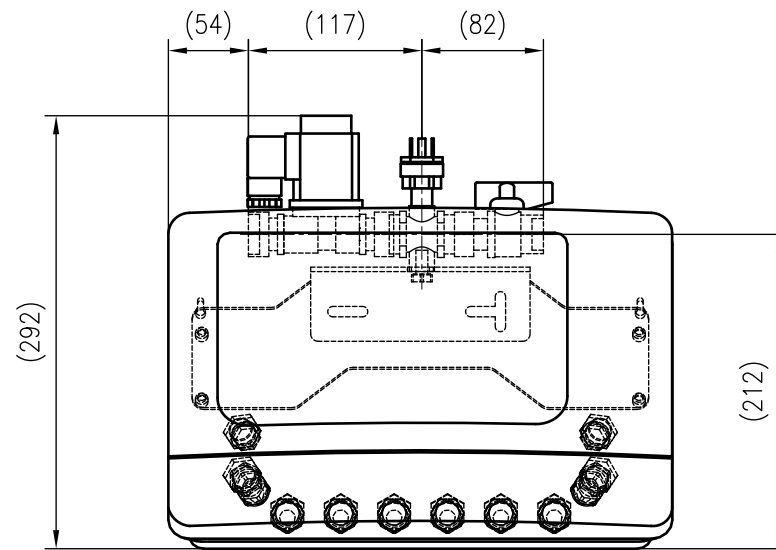
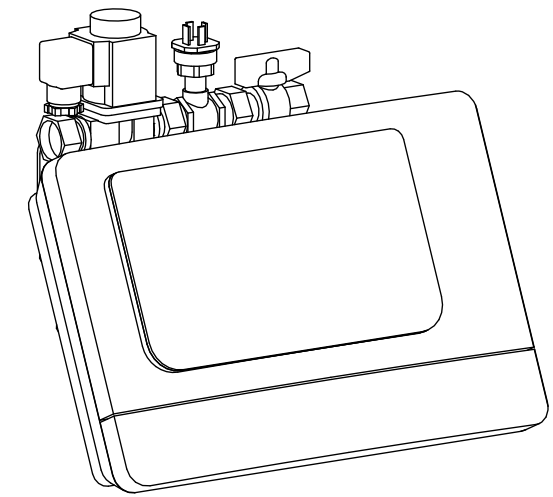


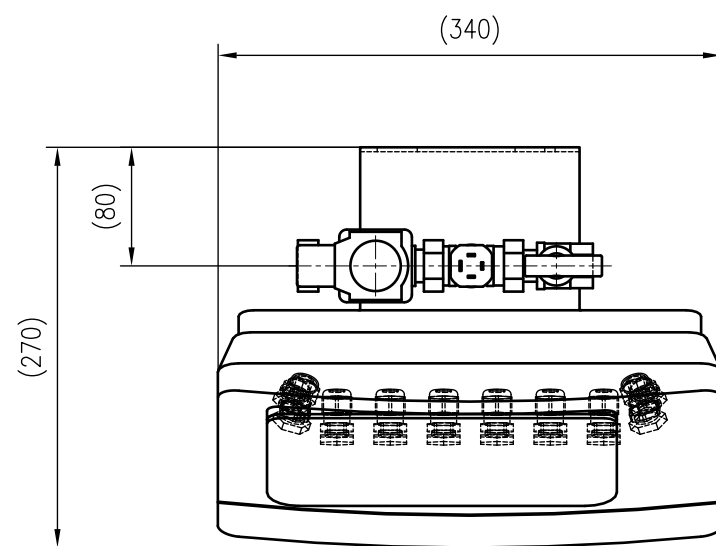
Side view



Front view



Isometric view



Top view



| | | | |
|---|-----------------------------------|------------------------|---------------------|
| Unterliegt nicht dem Änderungsdienst/ Not subject to change management | | Maßstab/ Scale: 1:5 | Format/ Size: A3 |
| Revision 21.08.2018 | Reflex Fillcontrol Plus – 8812100 | | |