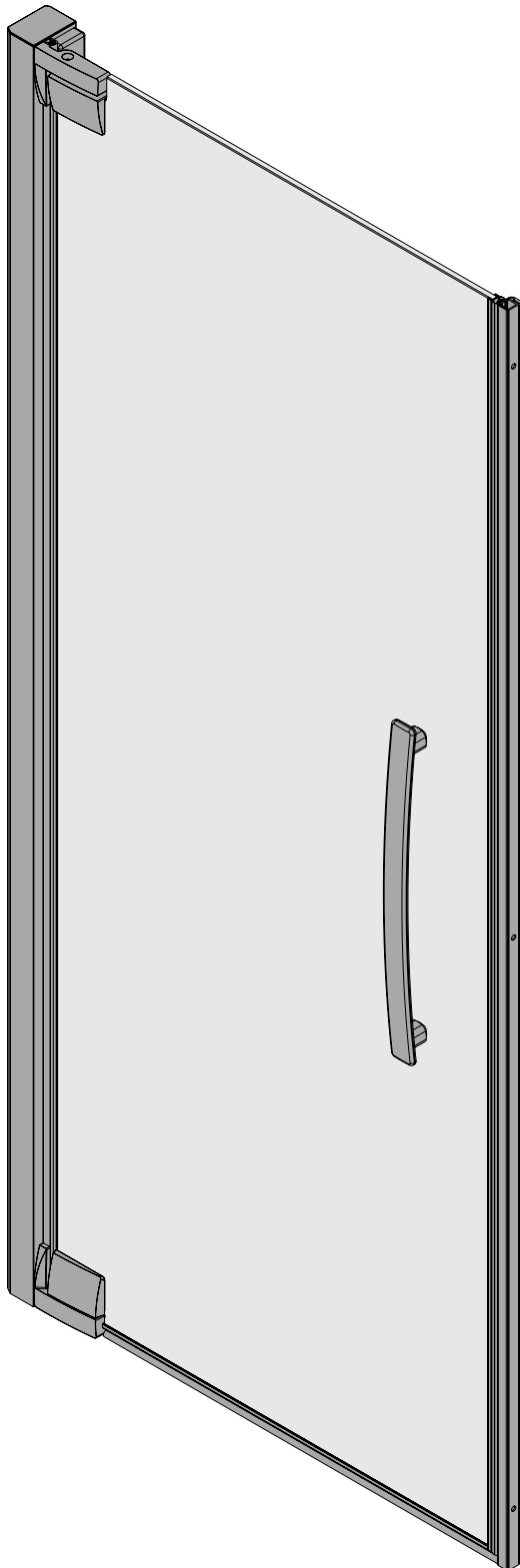


Aprejo Vario Pendeltür 1tlg.

Aprejo Vario
1-part swing door



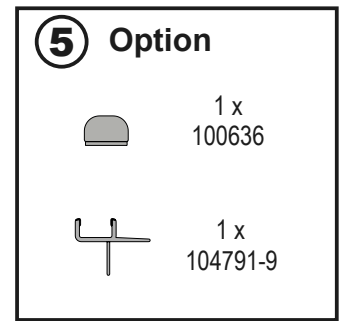
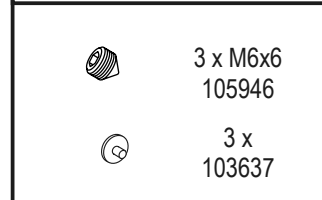
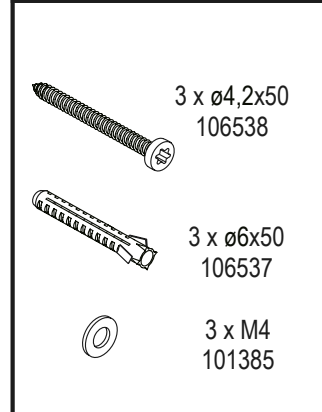
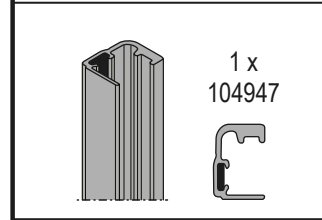
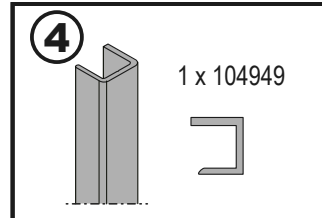
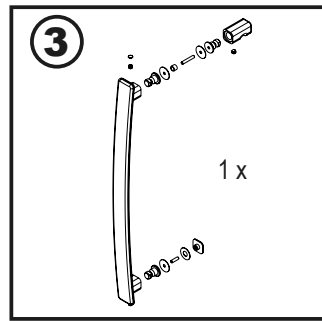
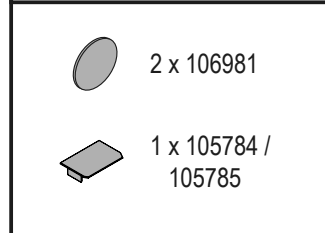
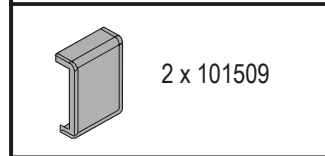
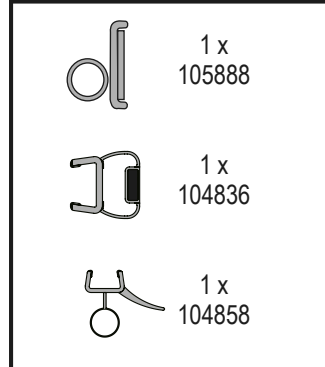
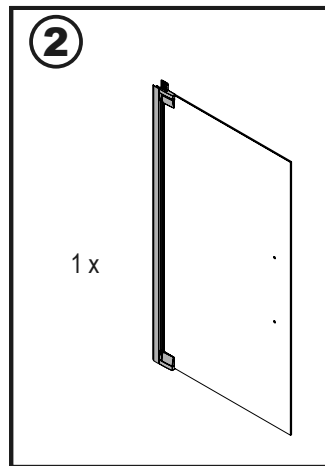
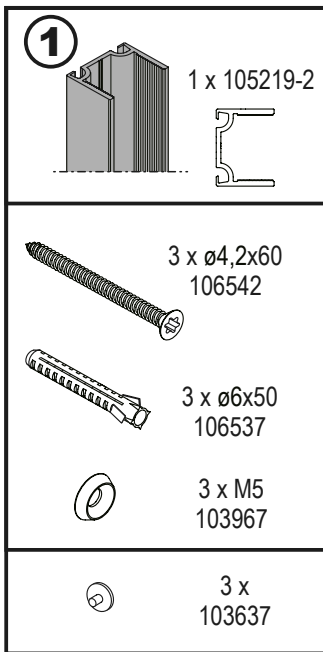
Montageanleitung A001.2 Assembly Instruction A001.2

Tel. Nr. Serviceabteilung:
aus AT: +43 7719 8585-0
aus D: +49 5931 984 546

 **PALME**

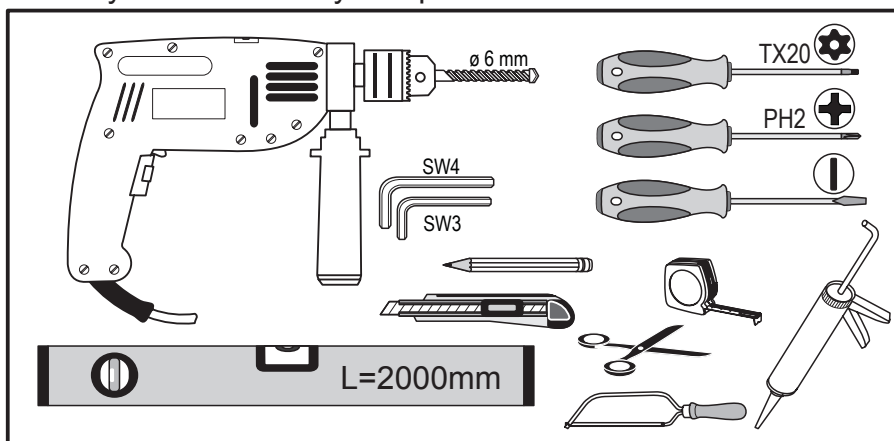
First Glass Shower Comfort.

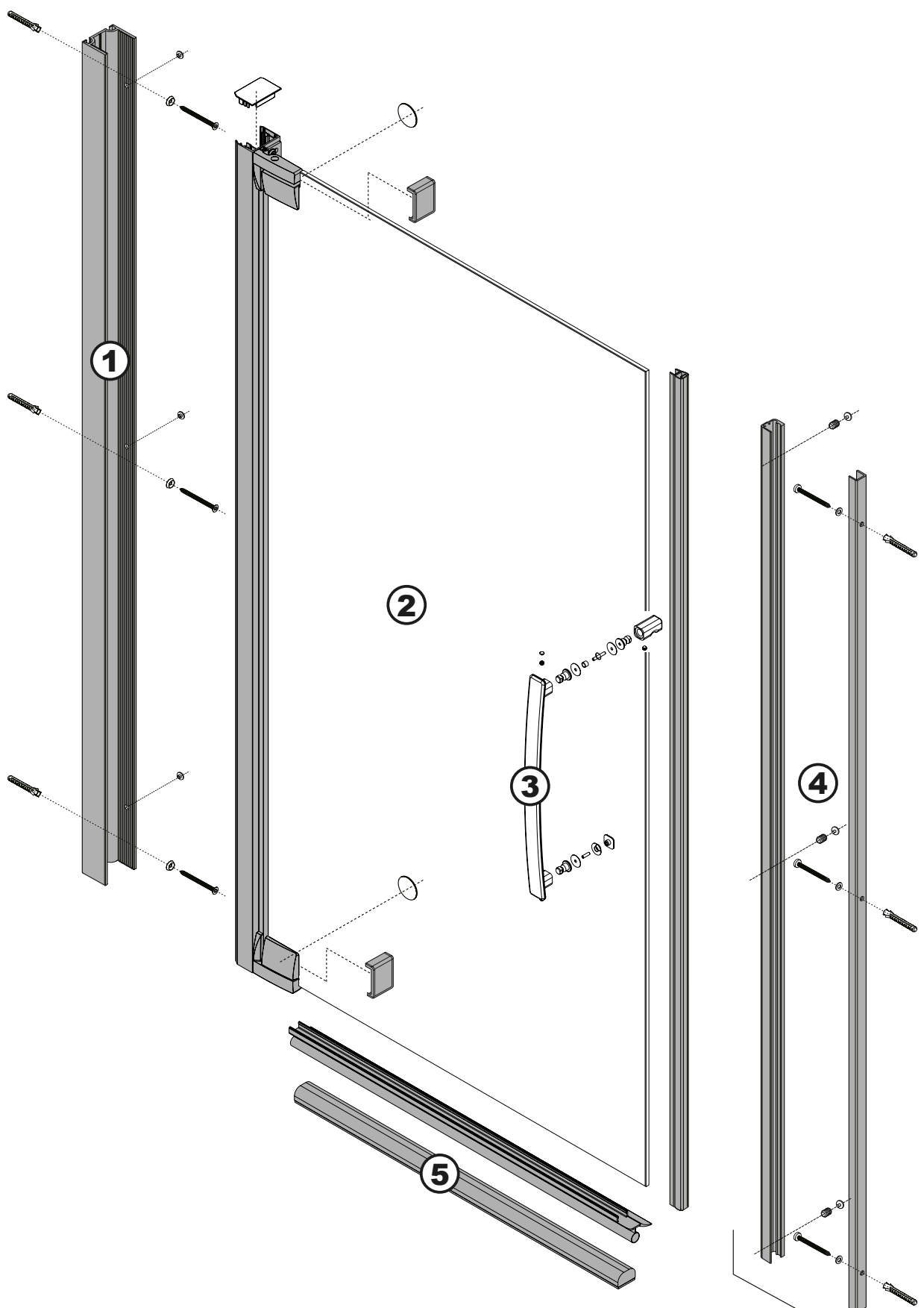
Wichtig:
Bei Anruf 6-stellige Kd.-Auftragsnr. von
Verpackung ablesen!



Achtung:

Montagepaket kann mehr Teile enthalten, als zum Aufbau benötigt werden.
Possibly more assembly components are included than necessary.



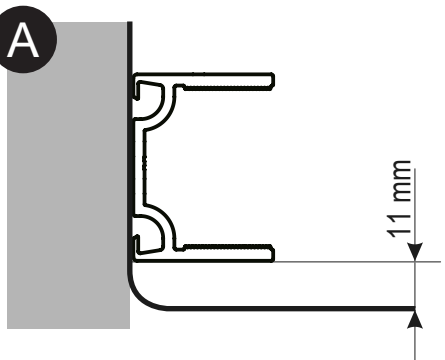


Entfällt bei Ausführung mit Seitenteil
 Not applicable for version with side part

Anleitung für linke Beschlagseite dargestellt.
 Für rechte Beschlagseite, spiegelgleicher Aufbau.
 Instructions shown for the left side fitting.
 For right side fitting, mirror structure.

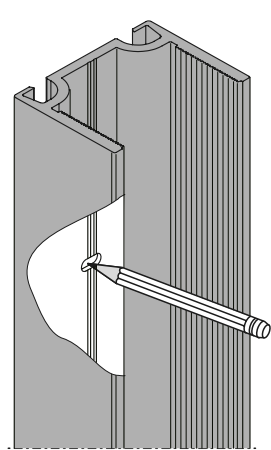
1

A



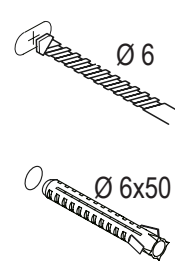
11 mm

B



3 x

C

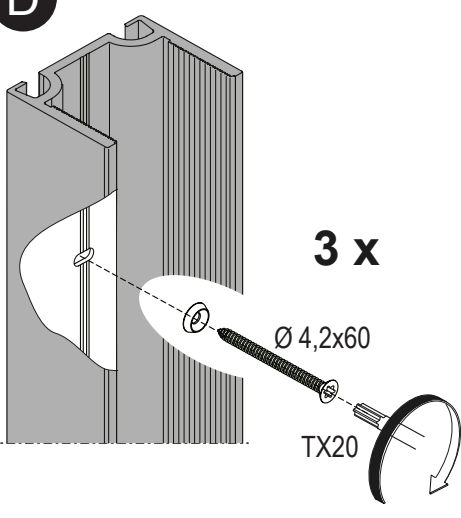


Ø 6

Ø 6x50

3 x

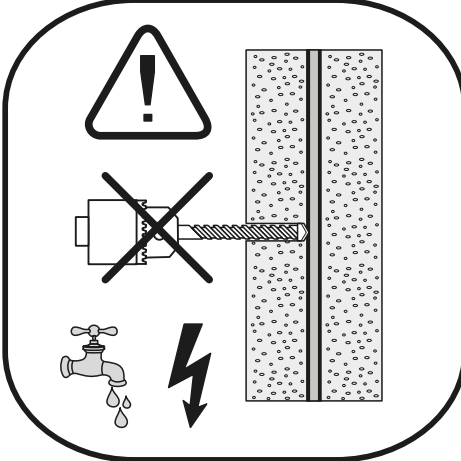
D



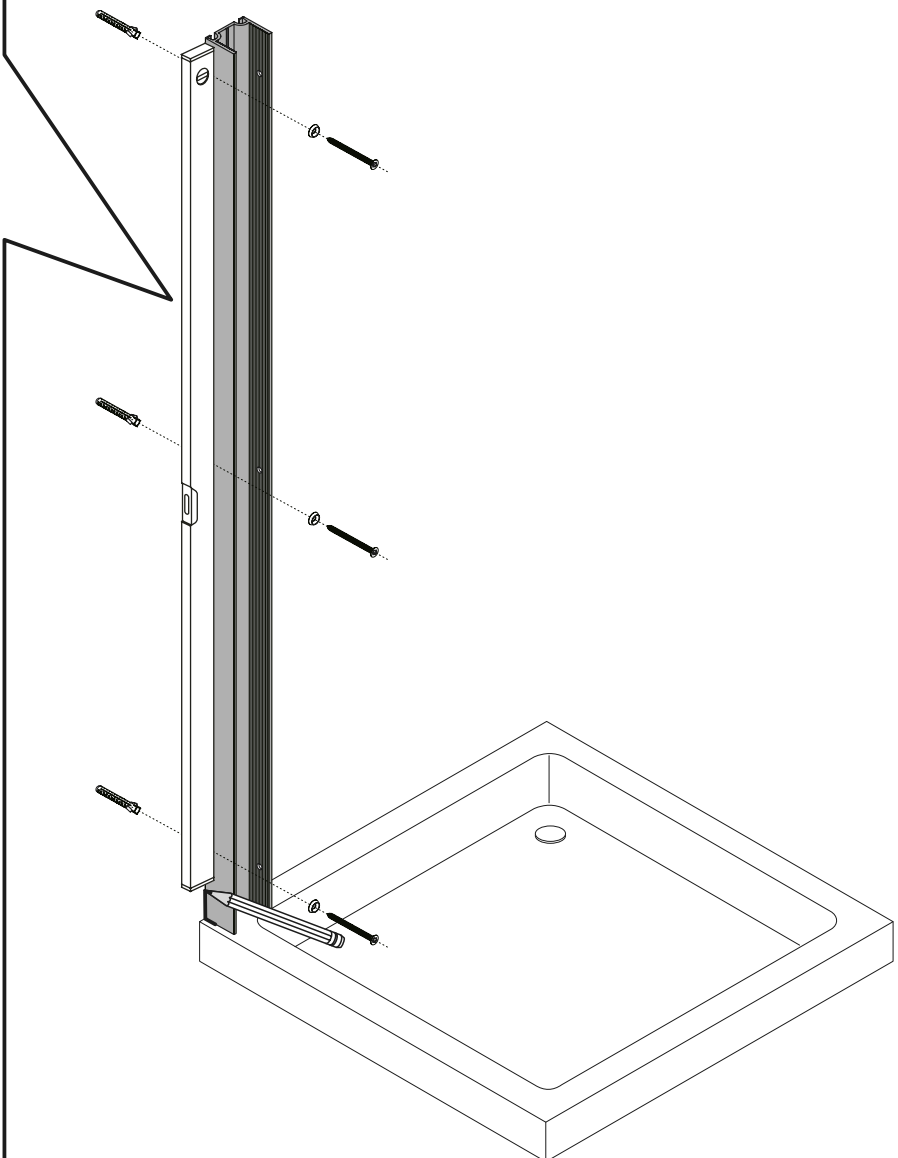
3 x

Ø 4,2x60

TX20



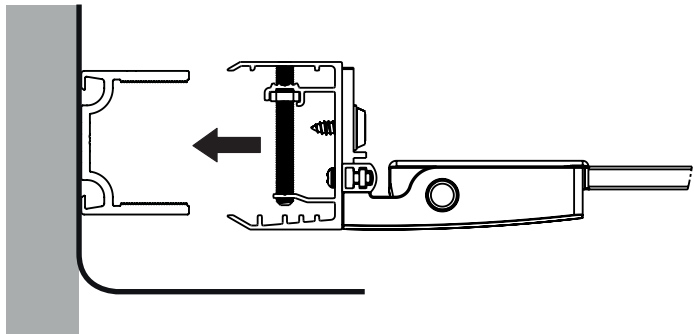
Warning icons: exclamation mark, crossed-out drill bit, faucet with water droplets, lightning bolt.



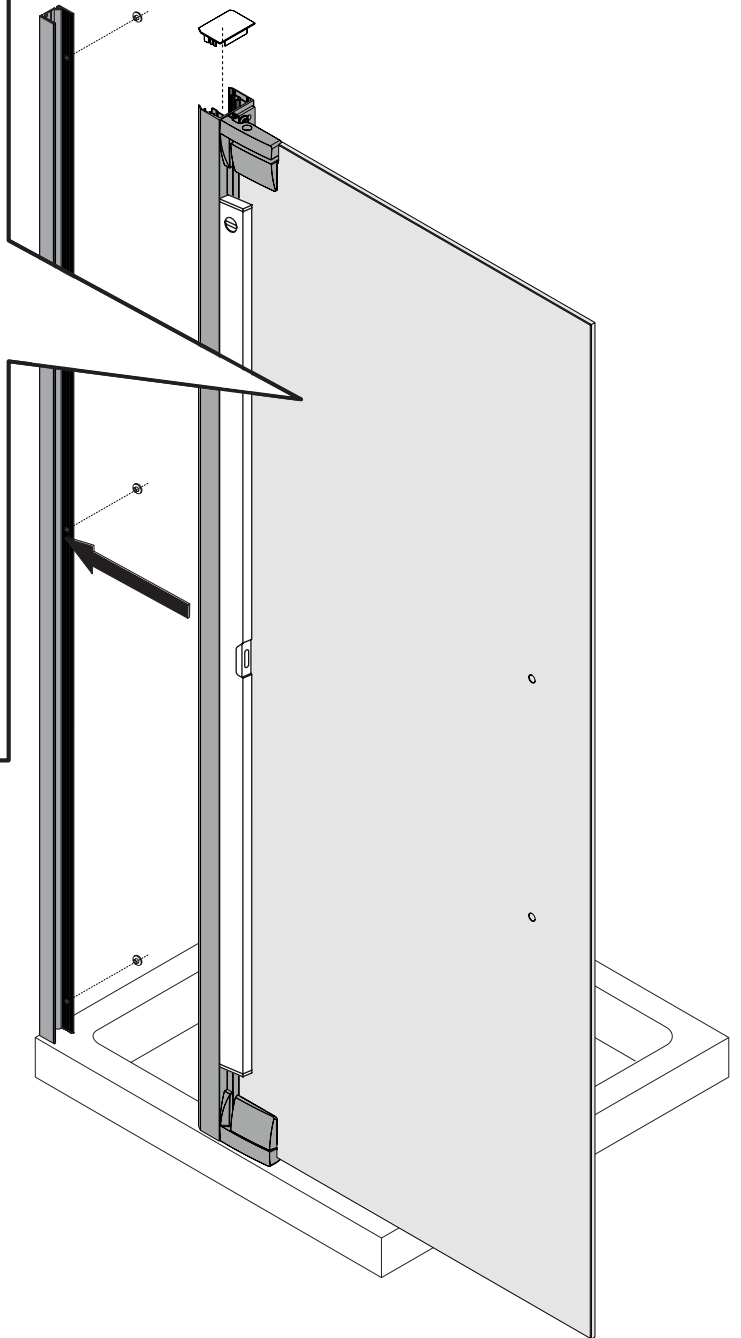
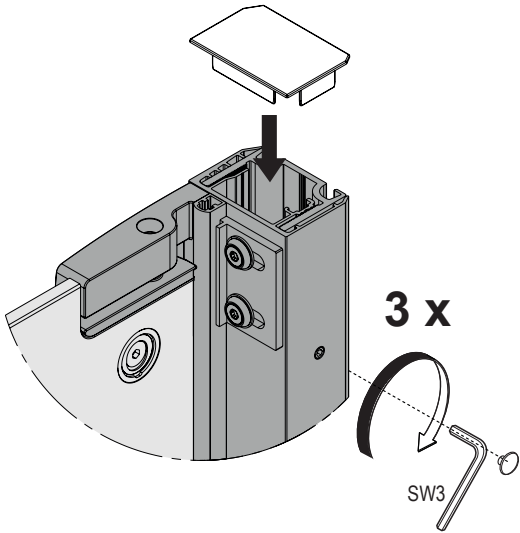
Main assembly diagram showing three shower tray panels being secured to a base with screws.

2

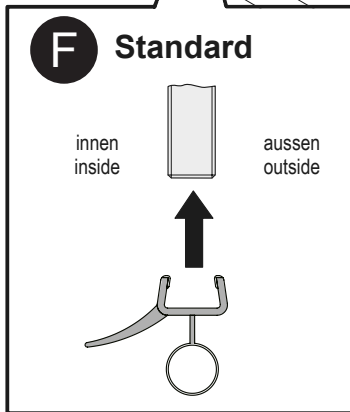
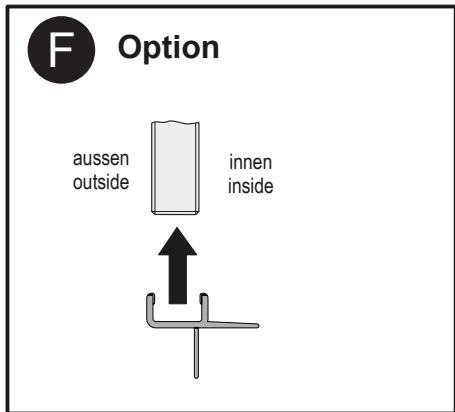
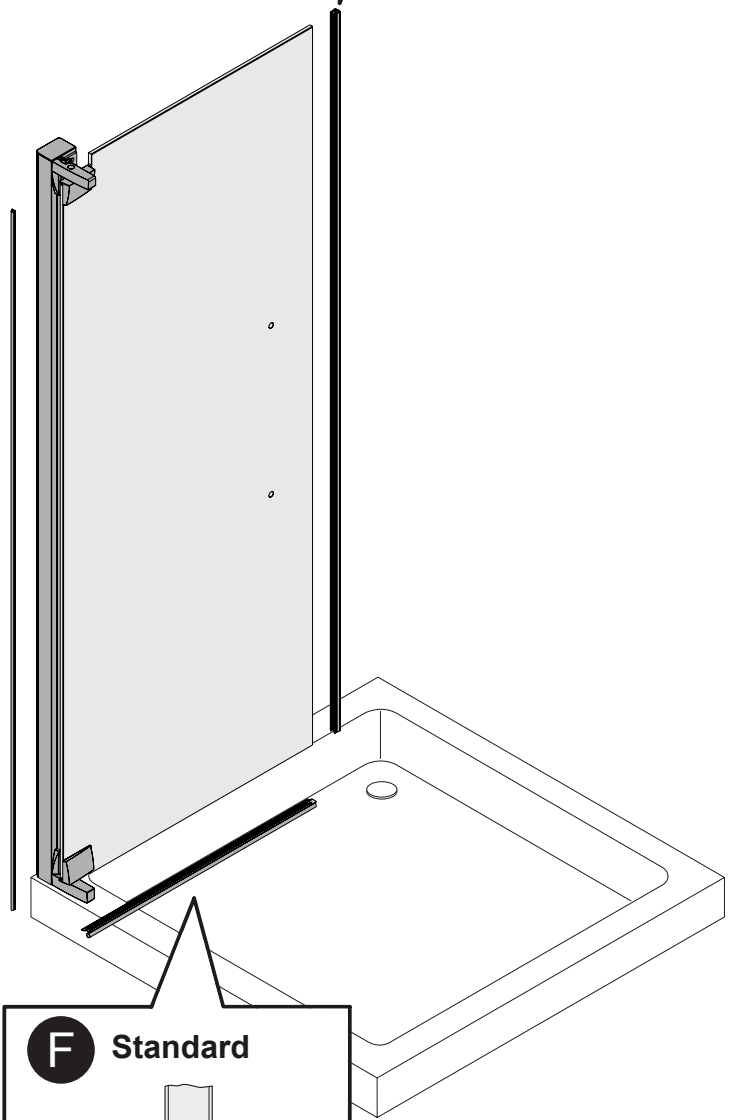
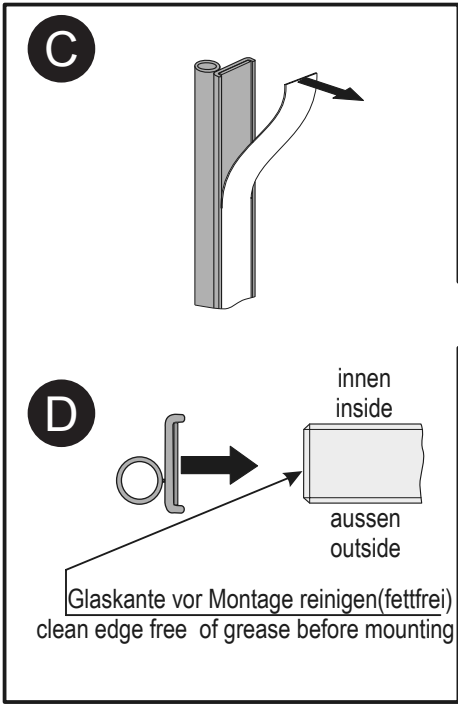
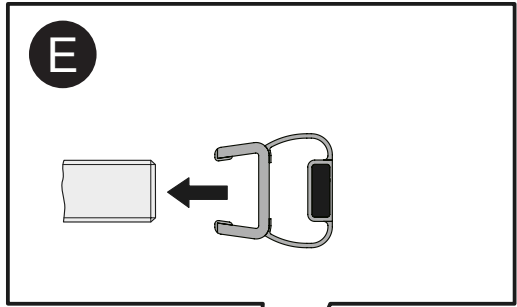
A



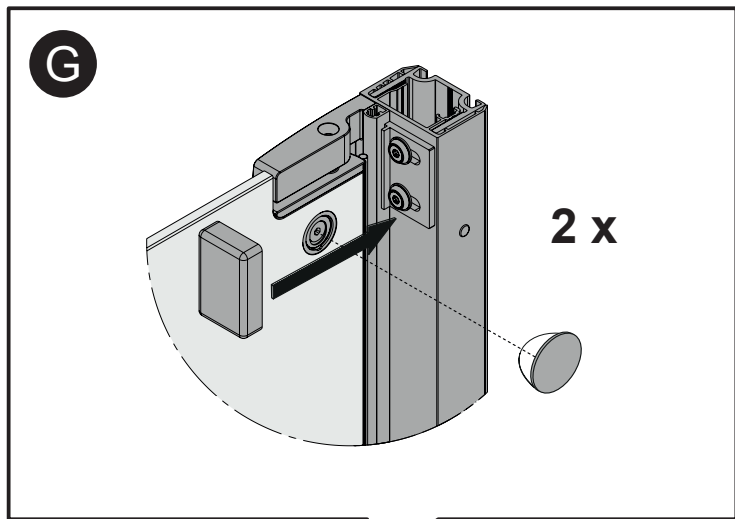
B



2



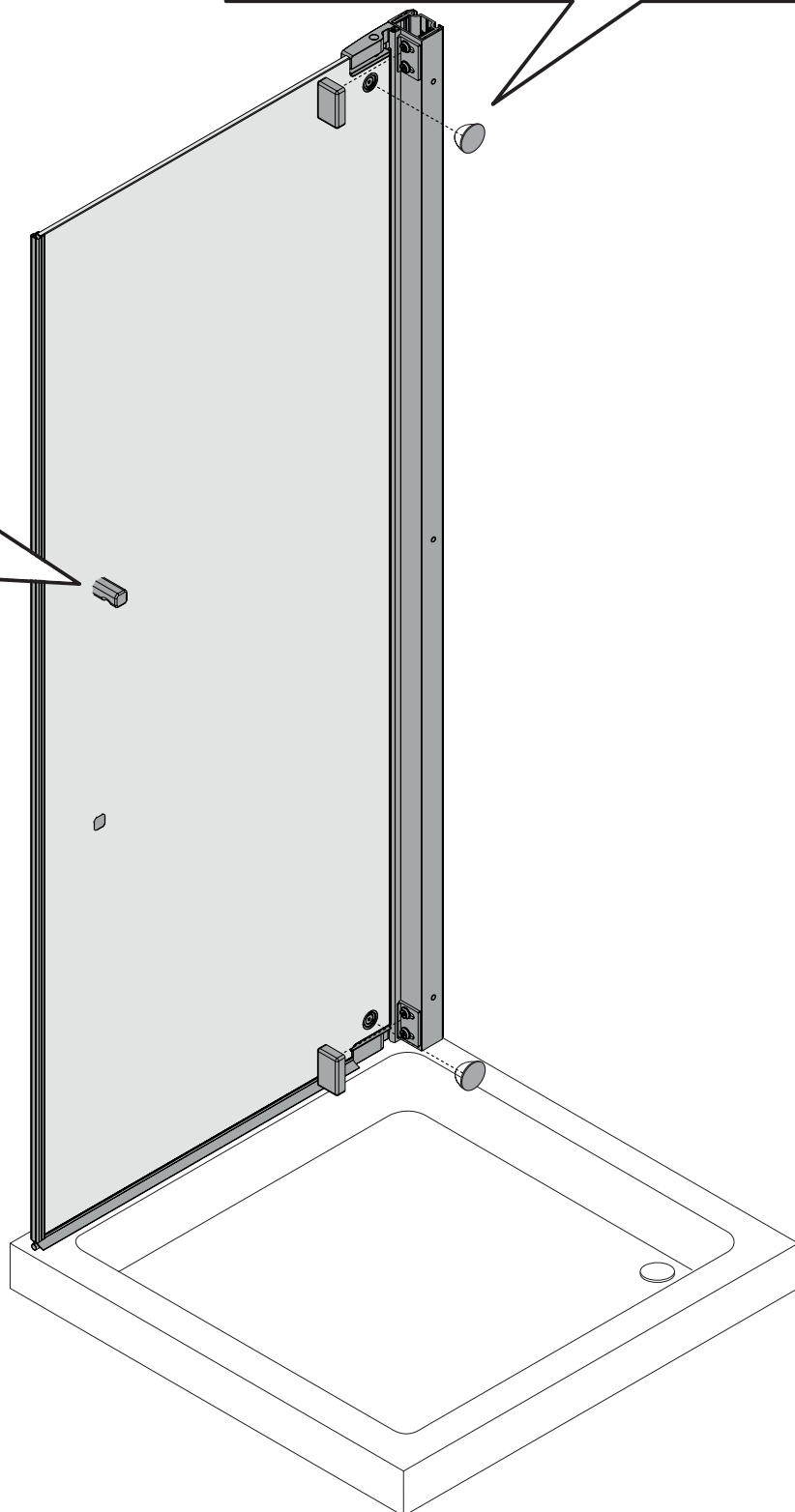
2



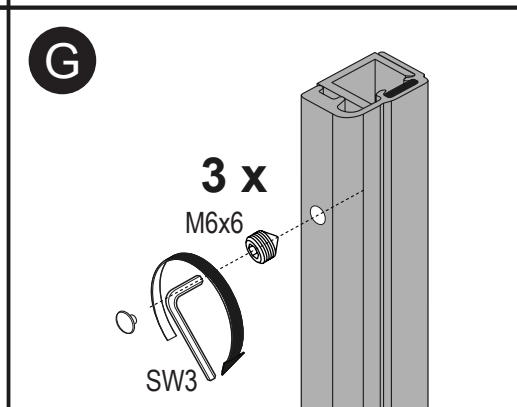
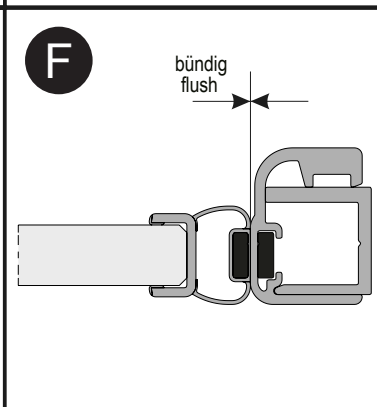
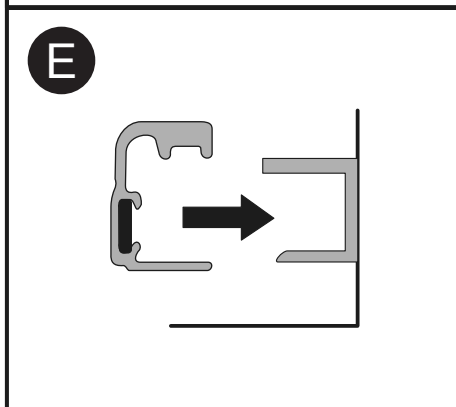
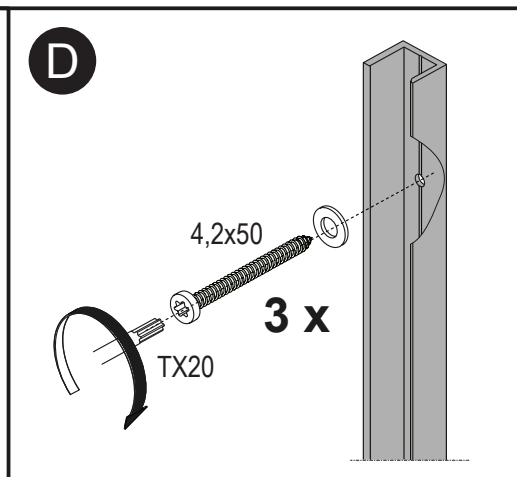
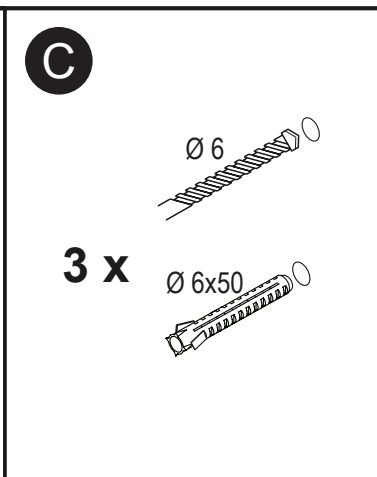
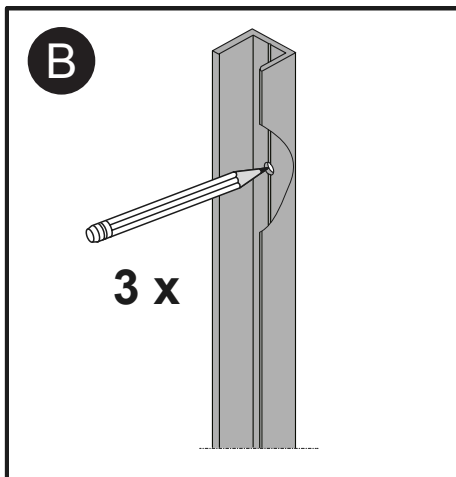
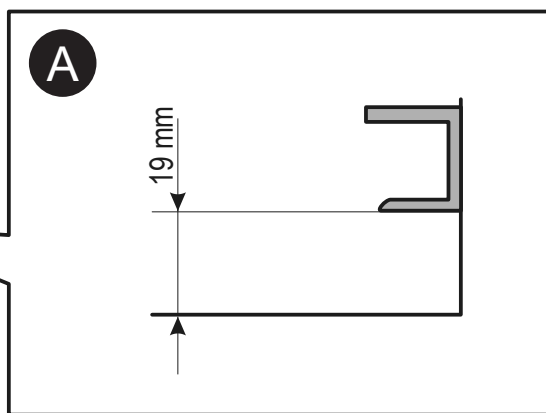
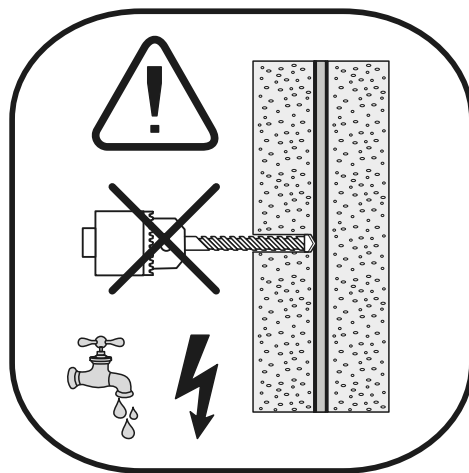
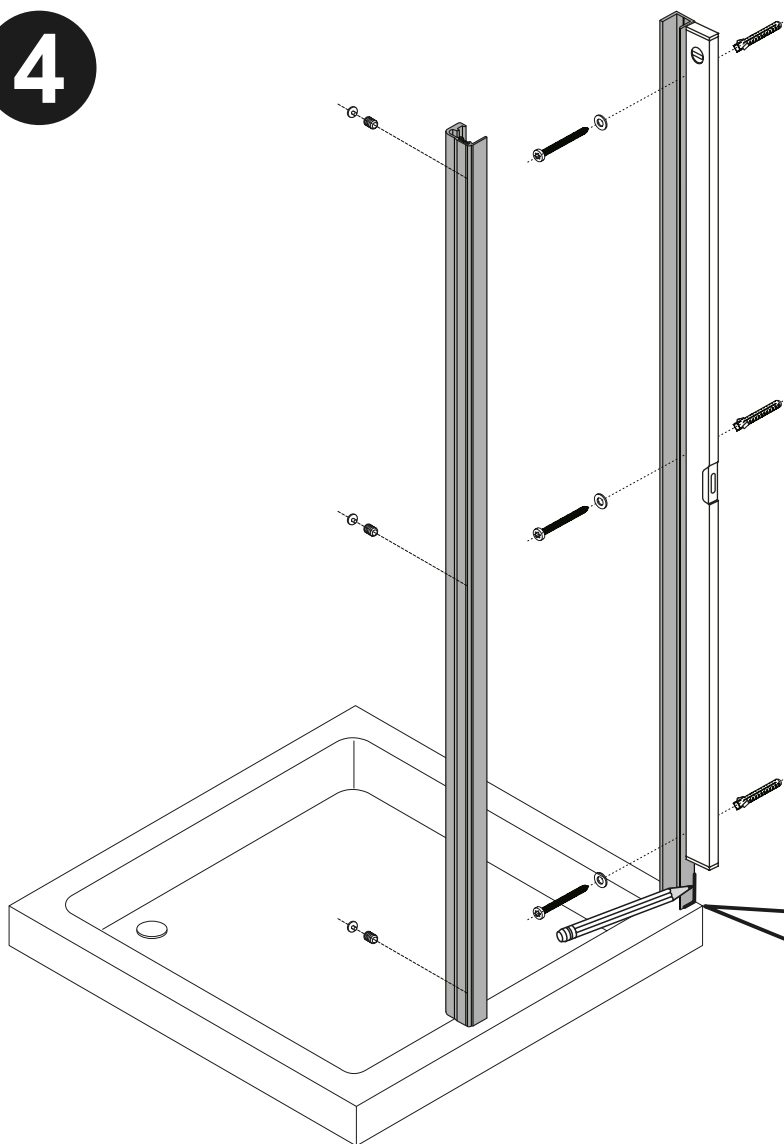
3

lt. Griffmontageanleitung
see instructions handle mounting

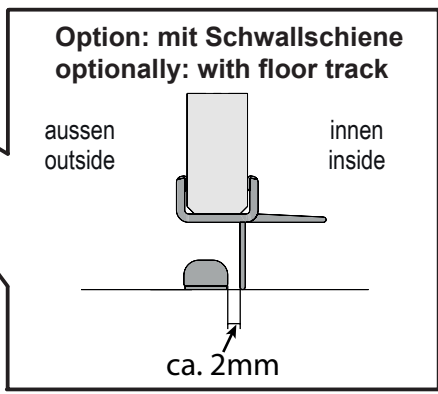
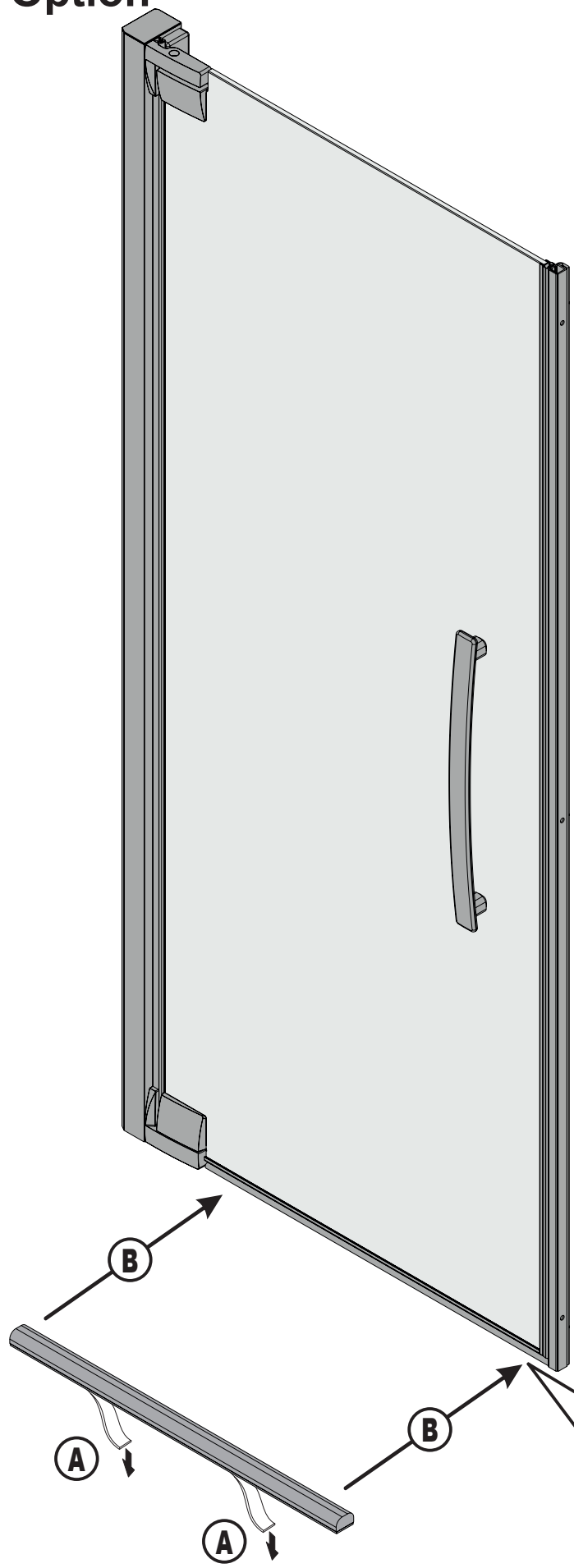
DOKUMENTE
PALME



4



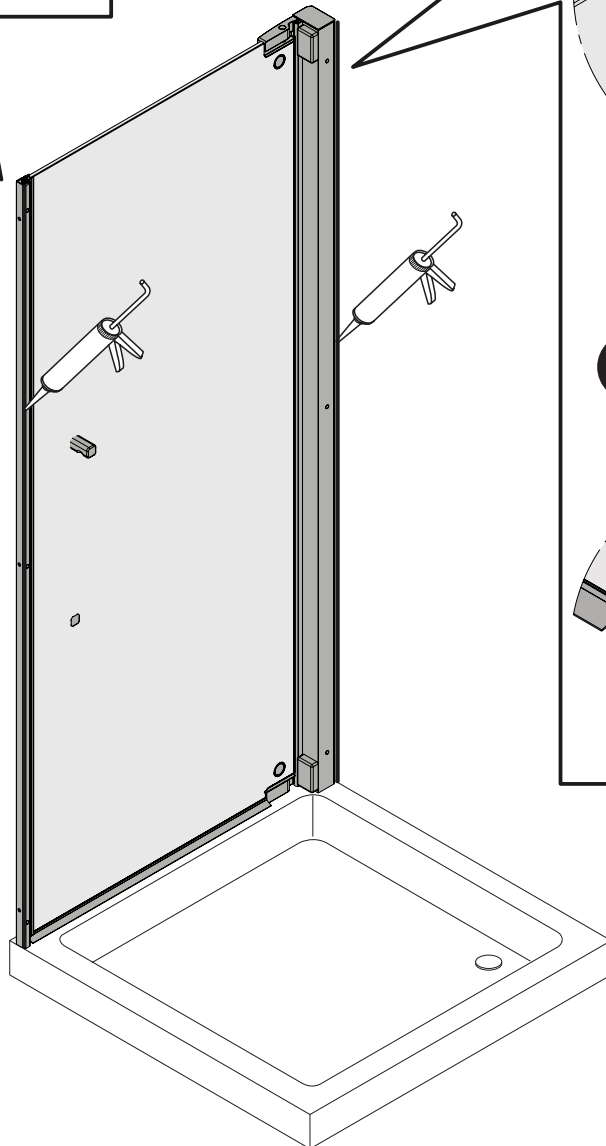
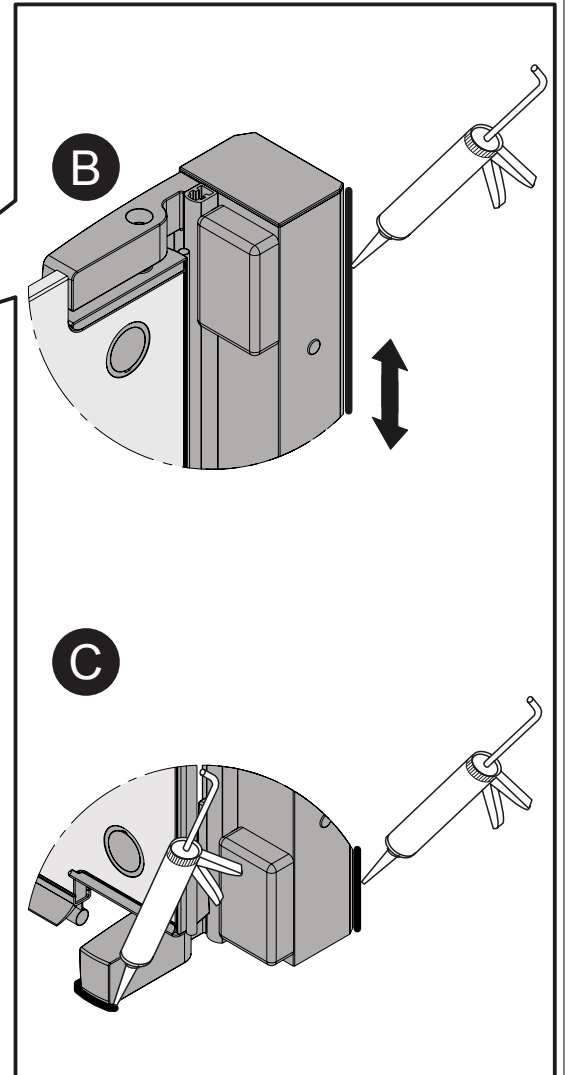
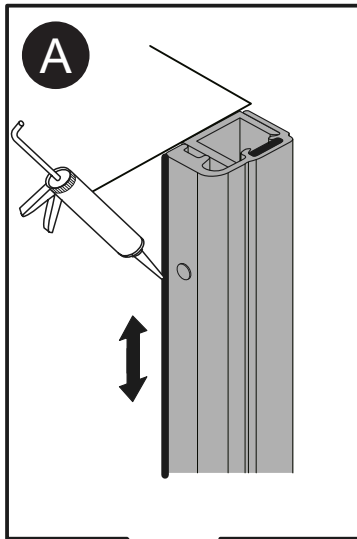
5 Option



6



Für den entsprechenden Untergrund geeignetes Silikon verwenden.
Oberfläche vor dem Silikonieren gründlich reinigen (fettfrei).
Use suitable silicone for the respective base material.
Thoroughly clean the surface prior to using silicone.



6



Für den entsprechenden Untergrund geeignetes Silikon verwenden.
Oberfläche vor dem Silikonieren gründlich reinigen (fettfrei).
Use suitable silicone for the respective base material.
Thoroughly clean the surface prior to using silicone.

