

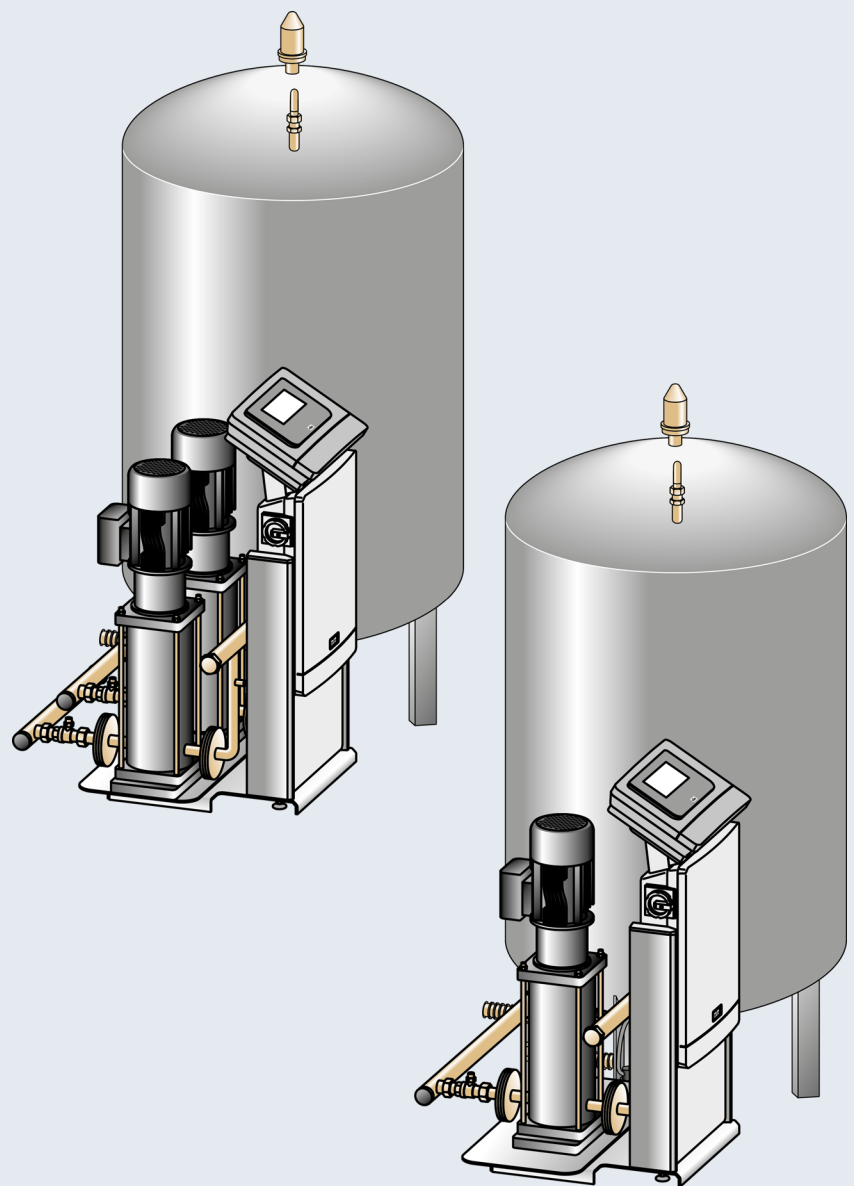
# Variomat 140

Variomat VS 1-1 / 140

Variomat VS 1-2 / 140

## DE Betriebsanleitung

Originalbetriebsanleitung



<b>1 Hinweise zur Betriebsanleitung</b> .....	<b>3</b>	7.5.2 Klemmenplan Bedienteil .....	16
<b>2 Haftung und Gewährleistung</b> .....	<b>3</b>	7.5.3 Schnittstelle RS-485 .....	17
<b>3 Sicherheit</b> .....	<b>3</b>	7.6 Montage- und Inbetriebnahmescheinigung.....	17
3.1 Symbolerklärung.....	3	<b>8 Erstinbetriebnahme</b> .....	<b>17</b>
3.1.1 Hinweise in der Anleitung.....	3	8.1 Voraussetzungen für die Inbetriebnahme prüfen .....	17
3.2 Anforderungen an das Personal .....	3	8.2 Schaltpunkte Variomat.....	18
3.3 Persönliche Schutzausrüstung .....	3	8.3 Startroutine der Steuerung bearbeiten.....	18
3.4 Bestimmungsgemäße Verwendung .....	3	8.4 Gefäße mit Wasser füllen.....	19
3.5 Unzulässige Betriebsbedingungen .....	3	8.4.1 Füllen mit einem Schlauch .....	19
3.6 Restrisiken .....	3	8.4.2 Füllen über das Magnetventil in der Nachspeisung.....	19
<b>4 Gerätebeschreibung</b> .....	<b>4</b>	8.5 Pumpe entlüften .....	20
4.1 Beschreibung .....	4	8.6 Steuerung im Kundenmenü parametrieren .....	20
4.2 Übersichtsdarstellung.....	4	8.7 Automatikbetrieb starten .....	20
4.3 Identifikation .....	4	<b>9 Betrieb</b> .....	<b>20</b>
4.3.1 Typenschild .....	4	9.1.1 Automatikbetrieb .....	20
4.3.2 Typenschlüssel.....	5	9.1.2 Handbetrieb .....	21
4.4 Funktion .....	5	9.1.3 Stoppbetrieb .....	21
4.5 Lieferumfang .....	5	9.1.4 Sommerbetrieb .....	21
4.6 Optionale Zusatzausrüstung .....	5	9.2 Wiederinbetriebnahme.....	21
<b>5 I/O-Modul (optionales Erweiterungsmodul)</b> .....	<b>6</b>	<b>10 Steuerung</b> .....	<b>22</b>
5.1 Technische Daten .....	6	10.1 Handhabung des Bedienfelds.....	22
5.2 Einstellungen .....	6	10.2 Touch-Screen kalibrieren .....	22
5.2.1 Einstellungen der Abschlusswiderstände in RS-485-Netzen .....	6	10.3 Einstellungen in der Steuerung vornehmen .....	22
5.2.2 Einstellung der Moduladresse .....	7	10.3.1 Kundenmenü.....	22
5.2.3 Standardeinstellungen vom I/O-Modul .....	7	10.3.2 Servicemenü .....	23
5.3 Auswechseln der Sicherungen .....	8	10.3.3 Standardeinstellungen .....	23
<b>6 Technische Daten</b> .....	<b>9</b>	10.3.4 Entgasungsprogramme einstellen .....	24
6.1 Steuereinheit .....	9	10.3.5 Übersicht Entgasungsprogramme .....	24
6.2 Gefäße .....	9	10.4 Meldungen.....	24
<b>7 Montage</b> .....	<b>9</b>	<b>11 Wartung</b> .....	<b>26</b>
7.1 Montagevoraussetzungen .....	10	11.1 Wartungsplan.....	27
7.1.1 Prüfung des Lieferzustandes.....	10	11.1.1 Schmutzfänger reinigen .....	27
7.2 Vorbereitungen .....	10	11.1.2 Gefäße reinigen.....	27
7.3 Durchführung .....	10	11.2 Schaltpunkte prüfen.....	28
7.3.1 Positionierung.....	10	11.3 Prüfung .....	28
7.3.2 Montage der Anbauteile für die Gefäße .....	10	11.3.1 Drucktragende Bauteile .....	28
7.3.3 Aufstellung der Gefäße .....	11	11.3.2 Prüfung vor Inbetriebnahme.....	28
7.3.4 Hydraulischer Anschluss .....	12	11.3.3 Prüffristen .....	28
7.3.5 Montage der Wärmedämmung .....	13	<b>12 Demontage</b> .....	<b>29</b>
7.3.6 Montage der Niveaumessung.....	13	<b>13 Anhang</b> .....	<b>29</b>
7.4 Schaltungs- und Nachspeisevarianten .....	14	13.1 Reflex-Werkskundendienst .....	29
7.4.1 Funktion.....	14	13.2 Konformität / Normen .....	29
7.5 Elektrischer Anschluss .....	15	13.3 Gewährleistung .....	29
7.5.1 Klemmenplan Anschlussteil .....	15		

## 1 Hinweise zur Betriebsanleitung

Diese Betriebsanleitung ist eine wesentliche Hilfe zur sicheren und einwandfreien Funktion des Gerätes.

Für Schäden, die durch Nichtbeachtung dieser Betriebsanleitung entstehen, übernimmt die Firma Reflex Winkelmann GmbH keine Haftung. Zusätzlich zu dieser Betriebsanleitung sind die nationalen gesetzlichen Regelungen und Bestimmungen im Aufstellungsland einzuhalten (Unfallverhütung, Umweltschutz, sicherheits- und fachgerechtes Arbeiten etc.).

Diese Betriebsanleitung beschreibt das Gerät mit einer Grundausrüstung und Schnittstellen für eine optionale Zusatzausrüstung mit zusätzlichen Funktionen.

- **Hinweis!**  
Diese Anleitung ist von jeder Person, die diese Geräte montiert oder andere Arbeiten am Gerät durchführt, vor dem Gebrauch sorgfältig zu lesen und anzuwenden. Die Anleitung ist dem Betreiber des Gerätes auszuhändigen und von diesem griffbereit in der Nähe des Gerätes aufzubewahren.

## 2 Haftung und Gewährleistung

Das Gerät ist nach dem Stand der Technik und anerkannten sicherheitstechnischen Regeln gebaut. Dennoch können bei der Verwendung Gefahren für Leib und Leben des Personals bzw. Dritter sowie Beeinträchtigungen an der Anlage oder an Sachwerten entstehen. Es dürfen keine Veränderungen, wie zum Beispiel an der Hydraulik oder Eingriffe in die Verschaltung an dem Gerät vorgenommen werden. Die Haftung und Gewährleistung des Herstellers ist ausgeschlossen, wenn sie auf eine oder mehrere Ursachen zurückzuführen sind:

- Nicht bestimmungsgemäße Verwendung des Gerätes.
- Unsachgemäße Inbetriebnahme, Bedienung, Wartung, Instandhaltung, Reparatur und Montage des Gerätes.
- Nicht Beachten der Sicherheitshinweise in dieser Betriebsanleitung.
- Betreiben des Gerätes bei defekten oder nicht ordnungsgemäß angebrachten Sicherheitseinrichtungen / Schutzvorrichtungen.
- Nicht fristgerechte Durchführung der Wartungs- und Inspektionsarbeiten.
- Verwendung von nicht freigegebenen Ersatz- und Zubehörteilen.

Voraussetzung für Gewährleistungsansprüche ist die fachgerechte Montage und Inbetriebnahme des Gerätes.

- **Hinweis!**  
Lassen Sie die erstmalige Inbetriebnahme sowie die jährliche Wartung durch den Reflex-Werkskundendienst durchführen, siehe Kapitel 13.1 "Reflex-Werkskundendienst" auf Seite 29.

## 3 Sicherheit

### 3.1 Symbolerklärung

#### 3.1.1 Hinweise in der Anleitung

Die folgenden Hinweise werden in der Betriebsanleitung verwendet.

#### **GEFAHR**

Lebensgefahr / Schwere gesundheitliche Schäden

- Der Hinweis in Verbindung mit dem Signalwort „Gefahr“ kennzeichnet eine unmittelbar drohende Gefahr, die zum Tod oder zu schweren (irreversiblen) Verletzungen führt.

#### **WARNUNG**

Schwere gesundheitliche Schäden

- Der Hinweis in Verbindung mit dem Signalwort „Warnung“ kennzeichnet eine drohende Gefahr, die zum Tod oder zu schweren (irreversiblen) Verletzungen führen kann.

#### **VORSICHT**

Gesundheitliche Schäden

- Der Hinweis in Verbindung mit dem Signalwort „Vorsicht“ kennzeichnet eine Gefahr, die zu leichten (reversiblen) Verletzungen führen kann.

#### **ACHTUNG**

Sachschäden

- Der Hinweis in Verbindung mit dem Signalwort „Achtung“ kennzeichnet eine Situation, die zu Schäden am Produkt selbst oder an Gegenständen in seiner Umgebung führen kann.

- **Hinweis!**  
Dieses Symbol in Verbindung mit dem Signalwort „Hinweis“ kennzeichnet nützliche Tipps und Empfehlungen für den effizienten Umgang mit dem Produkt.

### 3.2 Anforderungen an das Personal

Montage, Inbetriebnahme und Wartung sowie Anschluss der elektrischen Komponenten nur durch sachkundiges und entsprechend qualifiziertes Fachpersonal.

### 3.3 Persönliche Schutzausrüstung



Tragen Sie bei allen Arbeiten an der Anlage die vorgeschriebene persönliche Schutzausrüstung, z. B. Gehörschutz, Augenschutz, Sicherheitsschuhe, Schutzhelm, Schutzkleidung, Schutzhandschuhe. Angaben über die persönliche Schutzausrüstung befinden sich in den nationalen Vorschriften des jeweiligen Betreiberlandes.

### 3.4 Bestimmungsgemäße Verwendung

Das Gerät ist eine Druckhaltestation für Heiz- und Kühlwassersysteme. Es dient zum Halten von Wasserdruck und zum Nachspeisen von Wasser in einem System. Der Betrieb darf nur in korrosionstechnisch geschlossenen Systemen mit folgenden Wassern erfolgen:

- Nicht korrosiv
- Chemisch nicht aggressiv
- Nicht giftig

Der Zutritt von Luftsauerstoff durch Permeation in das gesamte Heiz- und Kühlwassersystem, Nachspeisewasser usw. ist im Betrieb zuverlässig zu minimieren.

### 3.5 Unzulässige Betriebsbedingungen

Das Gerät ist für die folgenden Bedingungen nicht geeignet:

- In mobilen Anlagenbetrieb.
- Für den Außeneinsatz.
- Für den Einsatz mit Mineralölen.
- Für den Einsatz mit entflammenden Medien.
- Für den Einsatz mit destilliertem Wasser.

- **Hinweis!**  
Veränderungen an der Hydraulik oder Eingriffe in die Verschaltung sind unzulässig.

### 3.6 Restrisiken

Dieses Gerät ist nach dem aktuellen Stand der Technik hergestellt. Trotzdem lassen sich Restrisiken nie ausschließen.

- Der Betreiber hat beim Einbau des bauseitigen Sicherheitsventils sicherzustellen, dass keine Gefahr beim Abblasen entsteht.

- Ausrüstungsteile mit Sicherheitsfunktion zur wasserseitigen Druckbegrenzung nach Druckgeräterichtlinie 2014/68/EU und Temperaturbegrenzung nach Druckgeräterichtlinie 2014/68/EU gehören nicht zum Lieferumfang. Die Absicherungen gegen wasserseitigen Druck und Temperatur erfolgen bauseits durch den Betreiber.

**VORSICHT**

**Verbrennungsgefahr an heißen Oberflächen**

In Heizungsanlagen kann es durch hohe Oberflächentemperaturen zu Verbrennungen der Haut kommen.

- Tragen Sie Schutzhandschuhe.
- Bringen Sie entsprechende Warnhinweise in der Nähe des Gerätes an.

**VORSICHT**

**Verletzungsgefahr durch unter Druck austretende Flüssigkeit**

An den Anschlüssen kann es bei fehlerhafter Montage, Demontage oder Wartungsarbeiten zu Verbrennungen und Verletzungen kommen, wenn heißes Wasser oder heißer Dampf unter Druck plötzlich herausströmt.

- Stellen Sie eine fachgerechte Montage, Demontage oder Wartungsarbeit sicher.
- Stellen Sie sicher, dass die Anlage drucklos ist, bevor Sie Montage, Demontage oder Wartungsarbeiten an den Anschlüssen durchführen.

**WARNUNG**

**Verletzungsgefahr durch hohes Gewicht**

Die Geräte haben ein hohes Gewicht. Dadurch besteht die Gefahr von körperlichen Schäden und Unfällen.

- Verwenden Sie für den Transport und für die Montage geeignete Hebezeuge.

**4 Gerätebeschreibung**

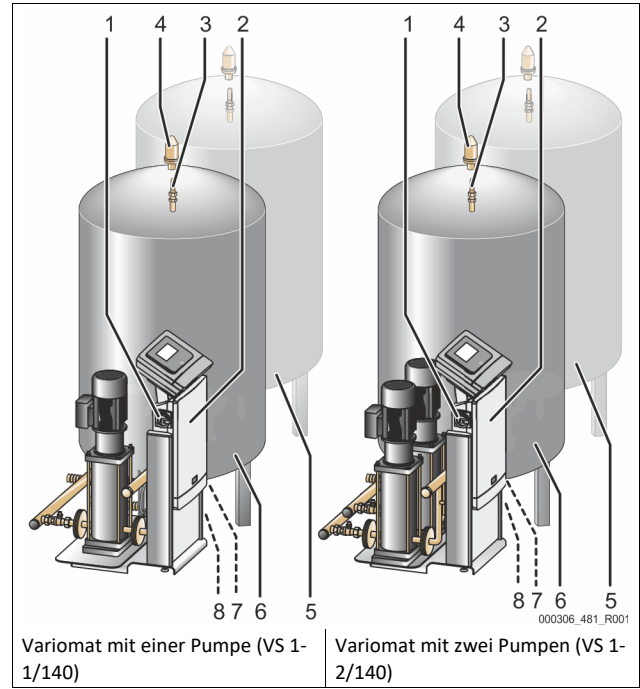
**4.1 Beschreibung**

Der Variomat VS 1-1/140 und VS 1-2/140 ist eine pumpengesteuerte Druckhalte-, Entgasungs- und Nachspeisestation für Heiz- und Kühlwassersysteme. Im Wesentlichen besteht der Variomat aus einer Steuereinheit mit Pumpen und mindestens einem Ausdehnungsgefäß. Eine Membrane im Ausdehnungsgefäß trennt es in einen Luft- und einen Wasserraum. So wird das Eindringen von Luftsauerstoff in das Ausdehnungswasser verhindert.

Der Variomat VS 1-1/140 und VS 1-2/140 bietet folgende Sicherheiten:

- Optimierung aller Abläufe zur Druckhaltung, Entgasung und Nachspeisung.
  - Kein direktes Einsaugen von Luft durch Kontrolle der Druckhaltung mit automatischer Nachspeisung.
  - Keine Zirkulationsprobleme durch freie Blasen im Kreislaufwasser.
  - Reduzierung des Korrosionsschadens durch Sauerstoffentzug aus dem Füll- und Nachspeisewasser.

**4.2 Übersichtsdarstellung**



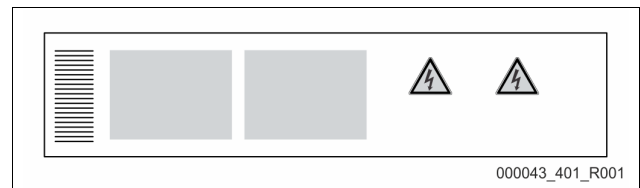
1	Hauptschalter
2	Steuereinheit <ul style="list-style-type: none"> <li>• Anschlussstück für Pumpe(n)</li> <li>• Bedienteil für Steuerung „Reflex Control Touch“</li> </ul>
3	Ausgleichsbogen „VE“

4	Entgasungsventil „DV“
5	Folgegefäß „VF“
6	Grundgefäß „VF“
7	Füll- und Entleerungshahn „FD“
8	Niveaumessung „LIS“

**4.3 Identifikation**

**4.3.1 Typenschild**

Dem Typenschild entnehmen Sie Angaben zum Hersteller, zum Baujahr, zur Herstellnummer sowie zu den technischen Daten.



Eintrag auf dem Typenschild	Bedeutung
Type	Gerätebezeichnung
Serial No.	Seriennummer
Min. / max. allowable pressure PS	Minimaler / Maximaler zulässiger Druck
Max. allowable flow temperature of system	Maximal zulässige Vorlauftemperatur des Systems
Min. / max. working temperature TS	Min. / max. Betriebstemperatur (TS)
Year of manufacture	Herstelljahr
Max. system pressure	Max. Systemdruck
Min. operating pressure set up on site	Mindestbetriebsdruck bauseits eingestellt

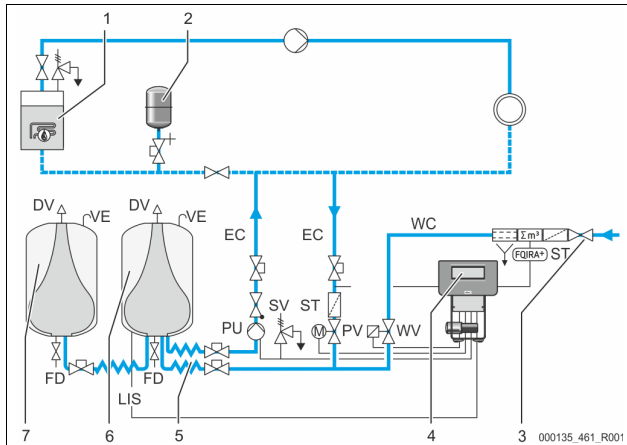
### 4.3.2 Typenschlüssel

Nr.	Typenschlüssel (Beispiel)
1	Bezeichnung der Steuereinheit
2	Pumpenanzahl
3	Grundgefäß „VG“
4	Nennvolumen
5	Folgegefäß „VF“
6	Nennvolumen

Variomat VS 1- 1 VG 500 l, VF 500 l

1 2 3 4 5 6

### 4.4 Funktion



1	Heizungsanlage	WV	Nachspeiseventil
2	Druckausdehnungsgefäß „MAG“	PIS	Drucksensor
3	Reflex Fillset Impuls	PV	Überströmventil (Motorkugelhahn)
4	Steuereinheit	PU	Pumpe (Druckerhaltung)
5	Hydraulische Zuläufe	SV	Sicherheitsventil
6	Luftraum Grundgefäß	EC	Ausdehnungsleitung
7	Luftraum Folgegefäß	FD	Füll- und Entleerungshahn
ST	Schmutzfänger	LIS	Druckmessdose zur Ermittlung vom Niveau Wasserstand
FQIRA+	Kontaktwasserzähler	DV	Entgasungsventil
WC	Nachspeiseleitung	VE	Be- und Entlüftung

#### Ausdehnungsgefäß

Es können ein Grundgefäß und optional mehrere Folgegefäße angeschlossen sein. Eine Membrane trennt die Gefäße in einen Luft- und einem Wasserraum und verhindert so das Eindringen von Luftsauerstoff in das Ausdehnungswasser. Der Luftraum steht über eine Leitung „VE“ mit der Atmosphäre in Verbindung. Das Grundgefäß wird mit der Steuereinheit hydraulisch flexibel verbunden. Das sichert die Funktion der Niveaumessung „LIS“, die mit einer Druckmessdose arbeitet.

#### Steuereinheit

Die Steuereinheit beinhaltet die Hydraulik und die Steuerung. Der Druck wird über den Drucksensor „PIS“, das Niveau über die Druckmessdose „LIS“ erfasst und im Display von der Steuerung angezeigt.

#### Druck halten

Wird das Wasser aufgeheizt, steigt der Druck im Anlagensystem. Bei Überschreitung des an der Steuerung eingestellten Druckes öffnet das Überströmventil „PV“ und lässt Wasser aus der Anlage über die Ausdehnungsleitung „EC“ in das Grundgefäß ab. Der Druck im System fällt wieder. Kühlt sich das Wasser ab, fällt der Druck im Anlagensystem. Bei Unterschreitung des eingestellten Drucks wird die Pumpe „PU“

eingeschaltet und fördert Wasser aus dem Grundgefäß über die Ausdehnungsleitung „EC“ zurück in die Anlage. Der Druck im Anlagensystem steigt an. Die Druckerhaltung wird durch die Steuerung gewährleistet und durch das Druckausdehnungsgefäß „MAG“ zusätzlich stabilisiert.

#### Entgasen

Für die Entgasung des Anlagenwassers werden zwei Ausdehnungsleitungen „EC“ benötigt. Eine Leitung für das gasreiche Wasser von der Anlage und eine Rückleitung für das entgaste Wasser zur Anlage. Während der Entgasung befinden sich die Pumpe „PU“ und das Überströmventil „PV“ in Betrieb. Dadurch wird ein gasreicher Teilstrom des Anlagenwassers V über das drucklose Grundgefäß geführt. Hier werden die freien und gelösten Gase über den Atmosphärendruck aus dem Wasser ausgeschieden und über das Entgasungsventil „DV“ abgeführt. Die Steuerung gewährleistet den hydraulischen Abgleich durch die Regelung des Hubes vom Überströmventil „PV“ (Motorkugelhahn). Dieser Prozess kann in drei verschiedenen Varianten (Dauer-, Intervall- oder Nachlaufentgasung) angewendet werden.

#### Nachspeisen

Wird der Mindestwasserstand im Grundgefäß unterschritten, öffnet das Nachspeiseventil „WV“ so lange bis das gewünschte Niveau wieder erreicht ist. Beim Nachspeisen werden die Anzahl der Anforderungen, Zeit und die Nachspeisezeit während eines Zyklus überwacht. In Verbindung mit einem Kontaktwasserzähler FQIRA+, werden die jeweilige einzelne Nachspeisemenge und die Gesamtnachspeisemenge überwacht.

### 4.5 Lieferumfang

Der Lieferumfang wird auf dem Lieferschein beschrieben und der Inhalt auf der Verpackung angezeigt. Prüfen Sie sofort nach dem Wareneingang die Lieferung auf Vollständigkeit und Beschädigungen. Zeigen Sie Transportschäden sofort an.

#### Grundausrüstung zur Druckhaltung:

- Das Gerät auf einer Palette.
  - Steuereinheit und Grundgefäß „VG“.
  - Grundgefäß mit Zubehör am Behälterfuß verpackt.
    - Be- und Entlüftung „VE“
    - Entgasungsventil „DV“
    - Reduziermuffe
    - Druckmessdose „LIS“
  - Folientasche mit Bedienungsanleitung.

### 4.6 Optionale Zusatzausrüstung

Folgende Zusatzausrüstungen sind für das Gerät erhältlich:

- Wärmedämmung für das Grundgefäß
- Folgegefäße
  - Mit Zubehör am Behälterfuß verpackt
    - Be- und Entlüftung „VE“
    - Entgasungsventil „DV“
    - Reduziermuffe
- Zusatzausrüstung mit BOB Rohr für Temperaturbegrenzer „TAZ+“
- Fillset für die Nachspeisung mit Wasser.
  - Mit integriertem Systemtrenner, Wasserzähler, Schmutzfänger und Absperrungen für die Nachspeiseleitung „WC“.
- Fillset Impuls mit Kontaktwasserzähler FQIRA+ für die Nachspeisung mit Wasser.
- Servitec für die Nachspeisung und Entgasung.
- Fillsoft für die Enthärtung des Nachspeisewassers aus dem Trinkwassernetz.
  - Das Fillsoft wird zwischen dem Fillset und dem Gerät geschaltet. Die Steuerung des Gerätes wertet die Nachspeisemengen aus und signalisiert den erforderlichen Wechsel der Enthärtungspatronen.
- Erweiterungen für die Steuerung des Gerätes:
  - I/O Module für die klassische Kommunikation, siehe Kapitel 5 "I/O-Modul (optionales Erweiterungsmodul)" auf Seite 6.

- Kommunikationsmodul für die externe Bedienung der Steuerung
- Master-Slave-Connect für Verbundschaltungen mit maximal 10 Geräten.
- Verbundschaltung zur Leistungserweiterung und Parallelschaltung von 2 hydraulisch direkt verbundenen Anlagen
- Bus-Module:
  - Profibus DP
  - Ethernet
  - Modbus RTU
  - BACnet-IP
  - BACnet MS/TP
- Membranbruchmelder.

**Hinweis!**  
 Mit den Zusatzausrüstungen werden separate Betriebsanleitungen ausgeliefert.

## 5 I/O-Modul (optionales Erweiterungsmodul)

Das I/O-Modul ist werkseitig angeschlossen und verkabelt. Es dient zur Erweiterung der Ein- und Ausgänge der Control Touch Steuerung.

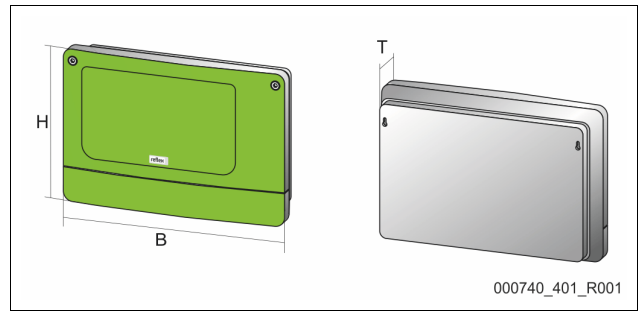
Sechs digitale Eingänge und sechs digitale Ausgänge dienen zur Bearbeitung von Meldungen und Alarmen:

Eingänge
Drei Eingänge als Öffner mit 24 V Eigenpotential für Standardeinstellungen. <ul style="list-style-type: none"> <li>• Externe Temperaturüberwachung</li> <li>• Minimum Drucksignal</li> <li>• Manuelle Nachspeisung von Wasser</li> </ul>
Drei Eingänge als Schließer mit 230 V externes Potential für Standardeinstellungen. <ul style="list-style-type: none"> <li>• Not-Aus</li> <li>• Handbetrieb (z.B. für Pumpe oder Kompressor)</li> <li>• Handbetrieb für das Überströmventil</li> </ul>

Ausgänge
Als Wechsler potentialfrei. Standardeinstellung für Meldungen: <ul style="list-style-type: none"> <li>• Nachspeisefehler</li> <li>• Unterschreitung vom minimalen Druck</li> <li>• Überschreitung vom maximalen Druck</li> <li>• Handbetrieb oder Stoppbetrieb</li> </ul>

- Hinweis!**
- Für die Standardeinstellungen der I/O-Module, siehe Kapitel 5.2.3 "Standardeinstellungen vom I/O-Modul" auf Seite 7
  - Optional sind alle digitalen Ein- und Ausgänge frei einstellbar. Die Einstellung erfolgt durch den Reflex-Werkkundendienst, siehe Kapitel 13.1 "Reflex-Werkkundendienst" auf Seite 29

## 5.1 Technische Daten



Gehäuse	Kunststoffgehäuse
Breite (B):	340 mm
Höhe (H):	233,6 mm
Tiefe (T):	77 mm
Gewicht:	2,0 kg
Zulässige Betriebstemperatur:	-5 °C – 55 °C
Zulässige Lagertemperatur:	-40 °C – 70 °C
Schutzgrad IP:	IP 64
Spannungsversorgung:	230 V AC, 50 – 60 Hz (IEC 38)
Sicherung (primär):	0,16 A träge

Ein- / Ausgänge
<ul style="list-style-type: none"> <li>• 6 potentialfreie Relaisausgänge (Wechsler)</li> <li>• 3 Digitaleingänge 230 V AC</li> <li>• 3 Digitaleingänge 24 V AC</li> <li>• 2 Analogausgänge (Diese werden nicht benötigt, da sie bereits in der Control Touch Steuerung enthalten sind.)</li> </ul>

Schnittstellen zur Steuerung
<ul style="list-style-type: none"> <li>• RS-485</li> <li>• 19,2 kbit/s</li> <li>• Potentialfrei</li> <li>• Anschluss über Steck- oder Schraubklemmen</li> <li>• Protokoll RSI-spezifisch</li> </ul>

## 5.2 Einstellungen

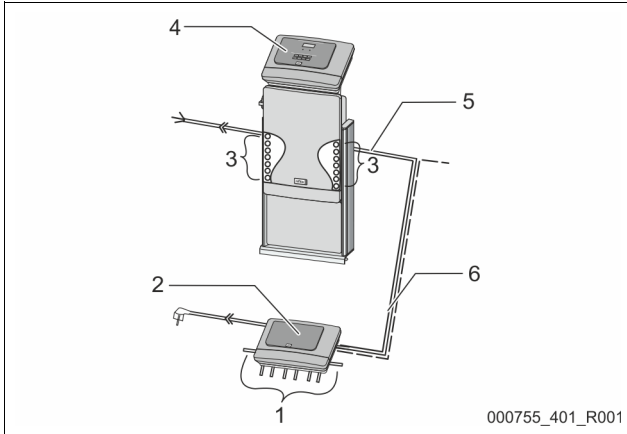


- Lebensgefahr durch Stromschlag!**  
 Lebensgefährliche Verletzungen durch Stromschlag. Auf Teilen der Platine des Gerätes kann trotz Abziehens des Netzsteckers von der Spannungsversorgung eine Spannung von 230 V anliegen.
- Trennen Sie vor dem Abnehmen der Abdeckungen die Steuerung des Gerätes komplett von der Spannungsversorgung.
  - Überprüfen Sie die Platine auf Spannungsfreiheit.

### 5.2.1 Einstellungen der Abschlusswiderstände in RS-485-Netzen

- Beispiele zum Aktivieren oder Deaktivieren von den Abschlusswiderständen in RS-485-Netzen.
- Auf der Grundplatine der Steuerung finden Sie die DIP-Schalter 1 und 2.
  - Maximale Länge von 1000 Meter für die RS-485-Verbindung

Gerätesteuerung mit I/O Modul

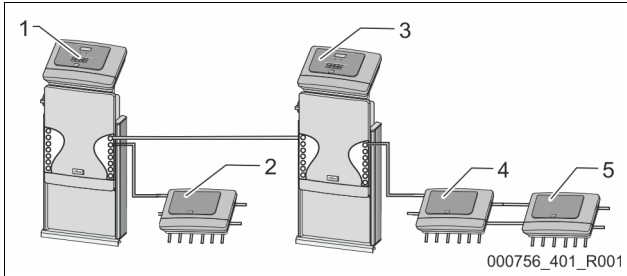


1	Relaisausgänge des I/O-Moduls* • 6 digitale Ausgänge	4	Steuerung Control Touch
2	I/O-Modul	5	RS-485-Verbindung
3	Anschlüsse der I/O-Leitungen	6	Optionale RS-485-Verbindung • Master - Slave • Feldbus

\* Die 2 analogen Ausgänge werden nicht benötigt, da in der Control Touch Steuerung bereits zwei Analogausgänge für die Druck- und Niveaumessung enthalten sind.

Einstellungen der Abschlusswiderstände			
Jumper / Schalter	Einstellungen	I/O-Modul	Control Touch
Jumper J10 und J11	aktiviert	X	---
	deaktiviert	---	---
DIP-Schalter 1 und 2	aktiviert	---	X
	deaktiviert	---	---

Gerätesteuerungen und I/O-Modul in der Master-Slave Funktion



1	Steuerung Control Touch in der Master-Funktion	4	I/O-Modul für die Slave-Funktion
2	I/O-Modul für die Master-Funktion	5	I/O-Modul zur Erweiterung
3	Steuerung Control Touch in der Slave-Funktion		

Master-Funktion

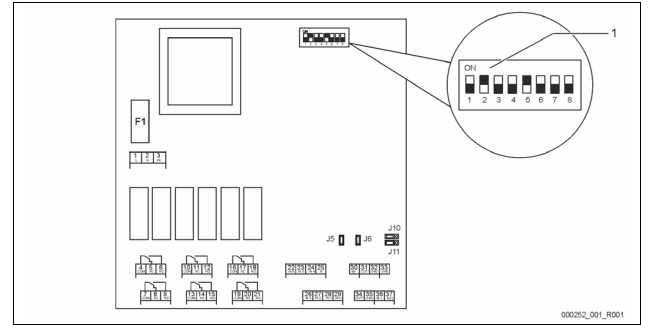
Einstellungen der Abschlusswiderstände			
Jumper / Schalter	Einstellungen	I/O-Modul	Control Touch
Jumper J10 und J11	aktiviert	X	---
	deaktiviert	---	---
DIP-Schalter 1 und 2	aktiviert	---	X
	deaktiviert	---	---

Slave-Funktion

Einstellungen der Abschlusswiderstände				
Jumper / Schalter	Einstellungen	I/O-Modul	I/O-Modul zur Erweiterung	Control Touch
Jumper J10 und J11	aktiviert	---	X	---
	deaktiviert	X	---	---
DIP-Schalter 1 und 2	aktiviert	---	---	X
	deaktiviert	---	---	---

5.2.2 Einstellung der Moduladresse

Einstellung der Moduladresse auf der Grundplatte des I/O-Moduls



1	DIP-Schalter
---	--------------

Position der DIP-Schalter

- DIP-Schalter 1 – 4:
  - Für die Einstellung der Moduladresse
  - Variable Einstellung auf ON oder OFF
- DIP-Schalter 5:
  - Dauerhaft auf Position ON
- DIP-Schalter 6 – 8:
  - Für interne Testzwecke
  - Während des Betriebs auf Position OFF

Stellen Sie mit den DIP-Schaltern 1 – 4 die Moduladresse ein.

Gehen Sie wie folgt vor:

- Ziehen Sie den Netzstecker vom I/O-Modul.
- Öffnen Sie den Gehäusedeckel.
- Stellen Sie die DIP-Schalter 1 – 4 auf die Position ON oder Off.

Moduladresse	DIP-Schalter								Verwendung für die Module
	1	2	3	4	5	6	7	8	
1	1	0	0	0	1	0	0	0	1
2	0	1	0	0	1	0	0	0	2
3	1	1	0	0	1	0	0	0	3
4	0	0	1	0	1	0	0	0	4
5	1	0	1	0	1	0	0	0	5
6	0	1	1	0	1	0	0	0	6
7	1	1	1	0	1	0	0	0	7
8	0	0	0	1	1	0	0	0	8
9	1	0	0	1	1	0	0	0	9
10	0	1	0	1	1	0	0	0	10

**5.2.3 Standardeinstellungen vom I/O-Modul**

Die Ein- und Ausgänge des I/O-Moduls werden mit einer Standardeinstellung versehen.  
 Die Standardeinstellungen können bei Bedarf verändert und den örtlichen Verhältnissen angepasst werden.  
 Das Ansprechen der Eingänge 1 – 6 des I/O-Moduls wird im Fehlerspeicher der Steuerung vom Gerät angezeigt.



**Hinweis!**

- Die Standardeinstellungen gelten ab der Softwareversion V1.10.
- Optional sind alle digitalen Ein- und Ausgänge frei einstellbar. Die Einstellung erfolgt durch den Reflex-Werkskundendienst, siehe Kapitel 13.1 "Reflex-Werkskundendienst" auf Seite 29

Ort	Signalauswertung	Meldetext	Störspeicher- eintrag	Vorrang vor dem Ablauf	Signal auf Eingang bewirkt folgende Aktion
<b>EINGÄNGE</b>					
1	Öffner	Externe Temperatur- überwachung	Ja	Ja	<ul style="list-style-type: none"> <li>• Magnetventile sind geschlossen.                             <ul style="list-style-type: none"> <li>• Magnetventil (2) in Überströmleitung (1)</li> <li>• Magnetventil (3) in Überströmleitung (2)</li> </ul> </li> <li>• Ausgangsrelais (1) wird geschaltet.</li> </ul>
2	Öffner	Externes Signal, Mindestdruck	Ja	Nein	<ul style="list-style-type: none"> <li>• Magnetventile sind geschlossen.                             <ul style="list-style-type: none"> <li>• Magnetventil (2) in Überströmleitung (1)</li> <li>• Magnetventil (3) in Überströmleitung (2)</li> </ul> </li> <li>• Ausgangsrelais (2) wird geschaltet.</li> </ul>
3	Öffner	Hand-Nachspeisung	Ja	Ja	<ul style="list-style-type: none"> <li>• Magnetventil (1) in der Nachspeiseleitung wird manuell geöffnet.</li> <li>• Ausgangsrelais (5) wird geschaltet.</li> </ul>
4	Schließer	Not-Aus	Ja	Ja	<ul style="list-style-type: none"> <li>• Pumpen (1) und (2) sind abgeschaltet.</li> <li>• Magnetventile (2) und (3) in den Überströmleitungen sind geschlossen.</li> <li>• Magnetventil (1) in der Nachspeiseleitung ist geschlossen.</li> <li>• Schaltet „Sammelstörung“ in der Steuerung des Gerätes.</li> </ul>
5	Schließer	Hand-Pumpe 1	Ja	Ja	<ul style="list-style-type: none"> <li>• Pumpe (1) wird manuell eingeschaltet.</li> <li>• Ausgangsrelais (5) wird geschaltet.</li> </ul>
6	Schließer	Hand ÜS-1	Ja	Ja	Magnetventil (1) ist geöffnet.
<b>AUSGÄNGE</b>					
1	Wechsler	---	---	---	Siehe Eingang 1
2	Wechsler	---	---	---	Siehe Eingang 2
3	Wechsler	---	---	---	<ul style="list-style-type: none"> <li>• Mindestdruck ist unterschritten.</li> <li>• Meldung „ER 01“ in der Steuerung</li> </ul>
4	Wechsler	---	---	---	<ul style="list-style-type: none"> <li>• Maximaler Druck überschritten</li> <li>• Meldung „ER 10“ in der Steuerung</li> </ul>
5	Wechsler	---	---	---	Schaltet bei Handbetrieb Schaltet bei Stoppbetrieb Schaltet bei den aktiven Eingängen 3,5,6
6	Wechsler	Nachspeisefehler	---	---	<ul style="list-style-type: none"> <li>• Einstellwerte der Nachspeisung sind überschritten.</li> <li>• Schaltet folgende Meldungen in der Steuerung des Gerätes:                             <ul style="list-style-type: none"> <li>• „ER 06“ Nachspeisezeit</li> <li>• „ER 07“ Nachspeisezyklen</li> <li>• „ER 11“ Nachspeisemenge</li> <li>• „ER 15“ Nachspeiseventil</li> <li>• „ER 20“ Maximale Nachspeisemenge</li> </ul> </li> </ul>

**5.3 Auswechseln der Sicherungen**

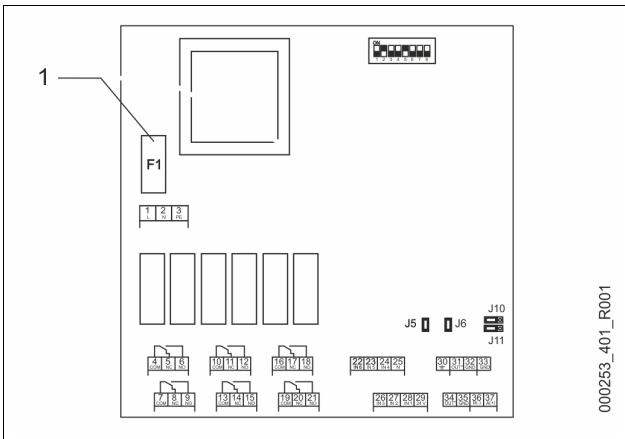


Stromschlaggefahr!  
 Lebensgefährliche Verletzungen durch Stromschlag. Auf Teilen der Platine des Gerätes kann trotz Abziehens des Netzsteckers von der Spannungsversorgung eine Spannung von 230 V anliegen.

- Trennen Sie vor dem Abnehmen der Abdeckungen die Steuerung des Gerätes komplett von der Spannungsversorgung.
- Überprüfen Sie die Platine auf Spannungsfreiheit.

Die Sicherung befindet sich auf der Grundplatine des I/O-Moduls.





1 Feinsicherung F1 (250 V, 0, 16 A träge)

Gehen Sie wie folgt vor.

1. Trennen Sie das I/O-Modul von der Spannungsversorgung.
  - Ziehen Sie den Netzstecker vom Modul.
2. Öffnen Sie den Klemmenraumdeckel.
3. Entfernen Sie den Gehäusedeckel.
4. Wechseln Sie die defekte Sicherung aus.
5. Bringen Sie den Gehäusedeckel an
6. Schließen Sie den Klemmendeckel.
7. Schließen Sie die Spannungsversorgung für das Modul mit dem Netzstecker.

Das Auswechseln der Sicherung ist abgeschlossen.

## 6 Technische Daten

### 6.1 Steuereinheit

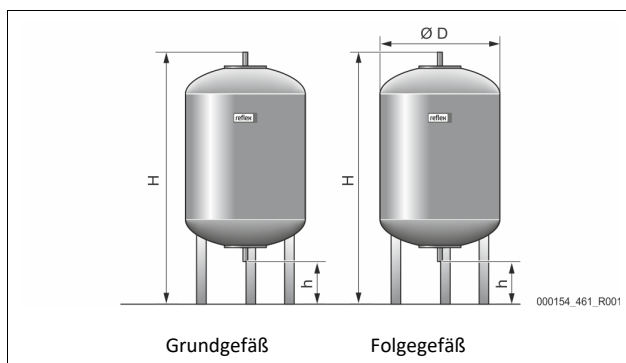
#### Hinweis!

Folgende Werte gelten für alle Steuereinheiten:

- Zulässige Vorlauftemperatur: 120 °C
- Zulässige Betriebstemperatur: 70 °C
- Zulässige Umgebungstemperatur: 0 °C – 45 °C
- Schutzgrad: IP 54
- Anzahl Schnittstellen RS-485: 1
- IO-Modul: Optional
- Elektrische Spannung Steuereinheit: 230 V; 2 A
- Schallpegel: 55 db

Typ	Elektrische Leistung (kW)	Elektrischer Anschluss (V / Hz; A)	Gewicht (kg)
VS 1-1/140	3,3	400 / 50; 20	47
VS 1-2/140	6,6	400 / 50; 20	99

### 6.2 Gefäße



#### Hinweis!

Für die Grundgefäße sind optionale Wärmedämmungen erhältlich, siehe Kapitel 4.6 "Optionale Zusatzausrüstung" auf Seite 5.

#### Hinweis!

Folgende Werte gelten für alle Gefäße:

- Betriebsdruck: 6 bar
- Anschluss: G1 "

Typ	Durchmesser Ø „D“ [mm]	Gewicht [kg]	Höhe „H“ [mm]	Höhe „h“ [mm]
200	634	37	1060	146
300	634	54	1360	146
400	740	65	1345	133
500	740	78	1560	133
600	740	94	1810	133
800	740	149	2275	133
1000/740	740	156	2685	133
1000/1000	1000	320	2130	350
1500	1200	465	2130	350
2000	1200	565	2590	350
3000	1500	795	2590	380
4000	1500	1080	3160	380
5000	1500	1115	3695	380

## 7 Montage

### GEFAHR

#### Lebensgefährliche Verletzungen durch Stromschlag.

Bei Berührung stromführender Bauteile entstehen lebensgefährliche Verletzungen.

- Stellen Sie sicher, dass die Anlage, in der das Gerät montiert wird, spannungsfrei geschaltet ist.
- Stellen Sie sicher, dass die Anlage durch andere Personen nicht wieder eingeschaltet werden kann.
- Stellen Sie sicher, dass Montagearbeiten am elektrischen Anschluss des Gerätes nur durch eine Elektrofachkraft und nach elektrotechnischen Regeln durchgeführt werden.

### VORSICHT

#### Verletzungsgefahr durch unter Druck austretende Flüssigkeit

An den Anschlüssen kann es bei fehlerhafter Montage, Demontage oder Wartungsarbeiten zu Verbrennungen und Verletzungen kommen, wenn heißes Wasser oder heißer Dampf unter Druck plötzlich herausströmt.

- Stellen Sie eine fachgerechte Montage, Demontage oder Wartungsarbeit sicher.
- Stellen Sie sicher, dass die Anlage drucklos ist, bevor Sie Montage, Demontage oder Wartungsarbeiten an den Anschlüssen durchführen.

### VORSICHT

#### Verbrennungsgefahr an heißen Oberflächen

In Heizungsanlagen kann es durch hohe Oberflächentemperaturen zu Verbrennungen der Haut kommen.

- Tragen Sie Schutzhandschuhe.
- Bringen Sie entsprechende Warnhinweise in der Nähe des Gerätes an.

**VORSICHT**

**Verletzungsgefahr durch Stürze oder Stöße**

Prellungen durch Stürze oder Stöße an Anlagenteilen während der Montage.

- Tragen Sie persönliche Schutzausrüstung (Schutzhelm, Schutzkleidung, Schutzhandschuhe, Sicherheitsschuhe).

**Hinweis!**

- Bestätigen Sie die fachgerechte Montage und Inbetriebnahme in der Montage- und Inbetriebnahmebescheinigung. Dies ist die Voraussetzung für Gewährleistungsansprüche.
  - Lassen Sie die erstmalige Inbetriebnahme und die jährliche Wartung durch den Reflex-Werkskundendienst durchführen.

**7.1 Montagevoraussetzungen**

**7.1.1 Prüfung des Lieferzustandes**

Das Gerät wird vor der Auslieferung sorgfältig geprüft und verpackt. Beschädigungen während des Transportes können nicht ausgeschlossen werden.

Gehen Sie wie folgt vor:

1. Prüfen Sie nach dem Wareneingang die Lieferung.
  - Auf Vollständigkeit.
  - Auf mögliche Beschädigungen durch den Transport.
2. Dokumentieren Sie die Beschädigungen.
3. Kontaktieren Sie den Spediteur, um den Schaden zu reklamieren.

**7.2 Vorbereitungen**

**Zustand des angelieferten Gerätes:**

- Überprüfen Sie alle Verschraubungen am Gerät auf einen festen Sitz. Ziehen Sie die Schrauben wenn nötig nach.

**Vorbereitungen für die Montage des Gerätes:**

- Kein Zutritt für Unbefugte.
- Frostfreier, gut durchlüfteter Raum.
  - Raumtemperatur 0 °C bis 45 °C (32 °F bis 113 °F).
- Ebener, tragfähiger Fußboden.
  - Stellen Sie eine ausreichende Tragfähigkeit des Fußbodens beim Befüllen der Gefäße sicher.
  - Beachten Sie, dass die Steuereinheit und die Gefäße auf eine Ebene gestellt werden.
- Befüllungs- und Entwässerungsmöglichkeit.
  - Stellen Sie einen Füllanschluss DN 15 nach DIN 1988 - 100 und En 1717 zur Verfügung.
  - Stellen Sie eine optionale Kaltwasserzumischung zur Verfügung.
  - Stellen Sie für das Entleerungswasser einen Ablauf bereit.
- Elektroanschluss, siehe Kapitel 6 "Technische Daten" auf Seite 9.
- Verwenden Sie nur zugelassene Transport- und Hebezeuge.
  - Die Anschlagpunkte an den Gefäßen dienen ausschließlich als Montagehilfen bei der Aufstellung.
- Aufstellung nur in nicht erdbebengefährdeten Innenräumen.

**7.3 Durchführung**

**ACHTUNG**

**Schäden durch unsachgemäße Montage**

durch Anschlüsse von Rohrleitungen oder durch Apparate der Anlage können zusätzliche Belastungen des Gerätes entstehen.

- Stellen Sie eine spannungs- und schwingungsfreie (momentenfreie) Montage der Rohranschlüsse des Gerätes zur Anlage sicher.
- Sorgen Sie bei Bedarf für eine Abstützung der Rohrleitungen oder Apparate.

Führen Sie für die Montage die folgenden Arbeiten durch:

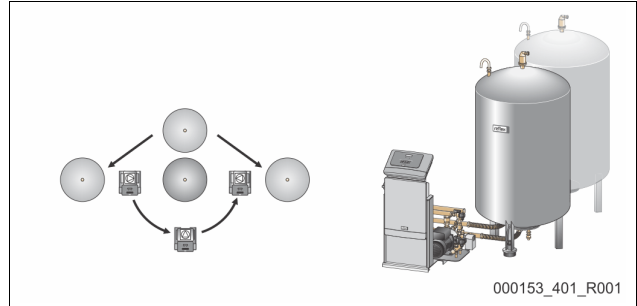
- Positionieren Sie das Gerät.
- Komplettieren Sie das Grundgefäß und optional die Folgegefäße.
- Stellen Sie die wasserseitigen Anschlüsse der Steuereinheit zur Anlage her.
- Stellen Sie die Schnittstellen nach dem Klemmenplan her.

- Verbinden Sie optionale Folgegefäße wasserseitig untereinander und mit dem Grundgefäß.

**Hinweis!**

Beachten Sie bei der Montage die Bedienung der Armaturen und die Zuführungsmöglichkeiten der Anschlussleitungen.

**7.3.1 Positionierung**



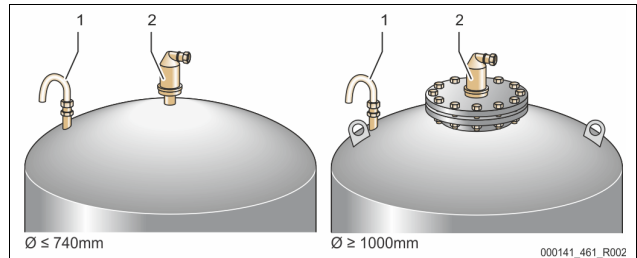
Legen Sie die Position der Steuereinheit, von den Grundgefäßen und ggf. Folgegefäßen fest. Der Abstand der Steuereinheit zum Grundgefäß ergibt sich über die Länge des mitgelieferten Anschlusssets.

- Variomat VS 1-1:
  - Die Steuereinheit kann beidseitig neben oder vor dem Grundgefäß aufgestellt werden.
- Variomat VS 1-2:
  - Die Steuereinheit kann links oder rechts vom Grundgefäß aufgestellt werden.

**7.3.2 Montage der Anbauteile für die Gefäße**

Die Anbauteile sind im Folienbeutel verpackt und an einem Fuß der Gefäße befestigt.

- Druckausgleichsbogen (1).
- Reflex Exvoid mit vormontiertem Rückschlagventil (2)
- Druckmessdose „LIS“



Führen Sie für die Anbauteile die folgenden Montagearbeiten durch:

1. Montieren Sie Reflex Exvoid (2) am Anschluss des jeweiligen Gefäßes.
2. Entfernen Sie die Schutzkappe aus dem Rückschlagventil.
3. Montieren Sie an den Gefäßen den Druckausgleichsbogen (1) zur Be- und Entlüftung mit Hilfe der Klemmringverschraubung.

**Hinweis!**

Montieren Sie die Druckmessdose „LIS“ erst nach der endgültigen Aufstellung des Grundgefäßes, siehe Kapitel 7.3.3 "Aufstellung der Gefäße" auf Seite 10.

**Hinweis!**

Verschließen Sie nicht die Be- und Entlüftung, um den störungsfreien Betrieb zu gewährleisten.

## 7.3.3 Aufstellung der Gefäße

**ACHTUNG****Schäden durch unsachgemäße Montage**

durch Anschlüsse von Rohrleitungen oder durch Apparate der Anlage können zusätzliche Belastungen des Gerätes entstehen.

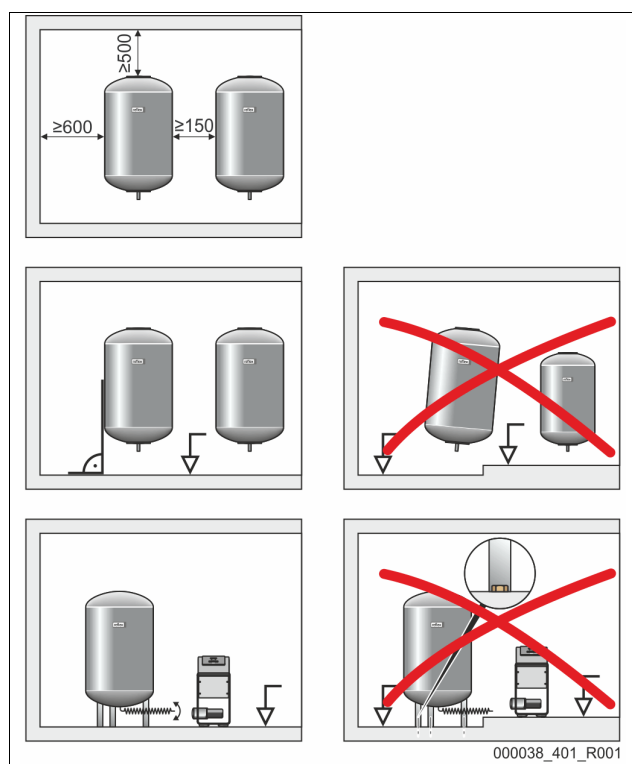
- Stellen Sie eine spannungs- und schwingungsfreie (momentenfreie) Montage der Rohranschlüsse des Gerätes zur Anlage sicher.
- Sorgen Sie bei Bedarf für eine Abstützung der Rohrleitungen oder Apparate.

**ACHTUNG****Geräteschaden durch Trockenlaufen der Pumpe**

Bei unsachgemäßem Anschluss der Pumpe, besteht die Gefahr des Trockenlaufens.

- Der Anschluss Überströmsammler und der Anschluss der Pumpe dürfen nicht vertauscht werden.
- Achten Sie auf den richtigen Anschluss der Pumpe mit dem Grundgefäß.

Beachten Sie die folgenden Hinweise bei der Aufstellung des Grundgefäßes und der Folgegefäße:

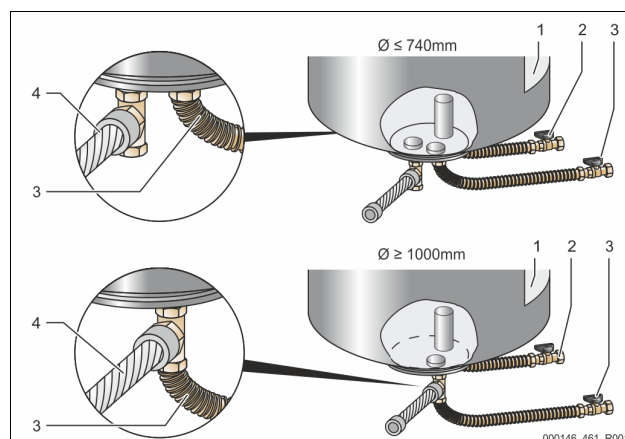


- Alle Flanschöffnungen der Gefäße sind Besichtigungs- und Wartungsöffnungen.
  - Stellen Sie die Gefäße mit einem ausreichenden Seiten- und Deckenabstand auf.
- Stellen Sie die Gefäße auf einer festen Ebene auf.
- Achten Sie auf eine rechtwinklige und freistehende Position der Gefäße.
- Verwenden Sie Gefäße gleicher Bauarten und gleicher Abmessungen beim Einsatz von Folgegefäßen.
- Gewährleisten Sie die Funktion der Niveaumessung „LIS“.
- Stellen Sie die Steuereinheit mit den Gefäßen auf einer Ebene auf.

**ACHTUNG****Sachschäden**

Die Bohrlöcher in den Gefäßfüßen dienen ausschließlich der Transportsicherung.

- Verbinden Sie die Gefäße nicht fest mit dem Boden.



1	Aufkleber	3	Anschlussset „Pumpe“
2	Anschlussset „Überströmleitung“	4	Anschlussset Folgegefäß

- Richten Sie das Grundgefäß aus, siehe Kapitel 7.3.1 "Positionierung" auf Seite 10.
- Montieren Sie das Anschlussset (2) und (3) mit den Verschraubungen und Dichtungen an den Anschlüssen am unteren Behälterflansch des Grundgefäßes.
  - Achten Sie darauf, das Anschlussset für die Überströmleitung an den Anschluss (2) unter dem Aufkleber (1) anzuschließen. Wenn Sie die Anschlüsse vertauschen, besteht die Gefahr, dass die Pumpe trocken läuft.
  - Bei Gefäßen bis  $\varnothing 740$  mm:
    - Das Anschlussset (2) und (3) an den beiden freien 1-Zoll-Rohrrippel vom Behälterflansch anschließen.
    - Das Anschlussset (4) vom Folgegefäß mit dem T-Stück am Abgang des Behälterflansches anschließen.
  - Bei Gefäßen ab  $\varnothing 1000$  mm:
    - Das Anschlussset (2) am 1-Zoll-Rohrrippel des Behälterflansches anschließen.
    - Das Anschlussset (3) und (4) mit dem T-Stück am 1-Zoll-Rohrrippel des Behälterflansches anschließen.

▶ **Hinweis!**

Montieren Sie am optionalen Folgegefäß das beiliegende Anschlussset (4). Verbinden Sie das Anschlussset (4) bauseits mit einer flexiblen Rohrleitung zum Grundgefäß.

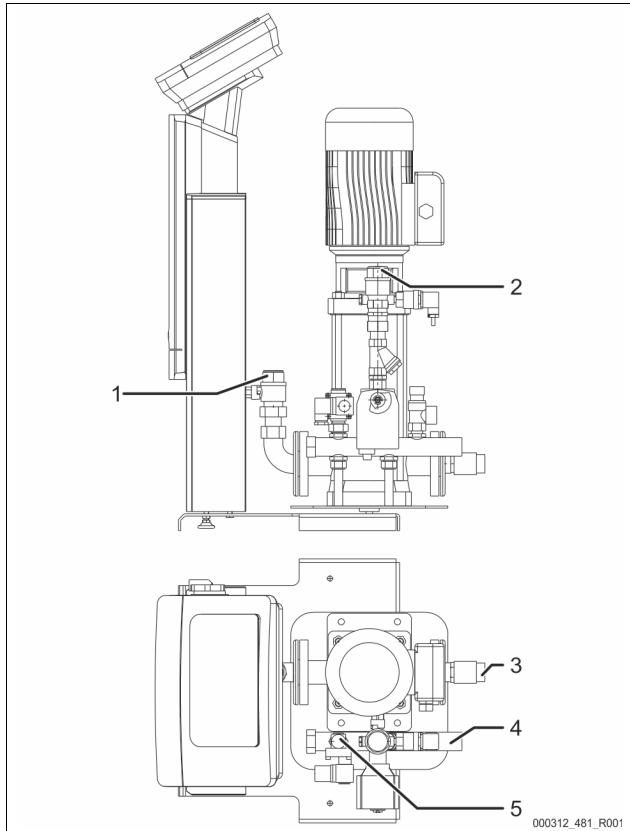
▶ **Hinweis!**

Das Sicherheitsventil an der Hydraulik des Variomaten dient nur der Absicherung des Gefäßes. Es dient nicht der Absicherung der angeschlossenen Anlage. Die Ausblasleitung ist so zu verlegen, dass keine Gefahr beim Abblasen entsteht.

7.3.4 Hydraulischer Anschluss

7.3.4.1 Übersicht

Übersicht der hydraulischen Anschlüsse am Beispiel der Variomat VS 1-1/140



1	Entgasungsleitung (Pumpenleitung) <ul style="list-style-type: none"> <li>• Ausgang entgastes Wasser zur Anlage</li> <li>• Anschluss Innengewinde Rp 1 Zoll</li> </ul>
2	Überströmleitung Rp 1 Zoll <ul style="list-style-type: none"> <li>• Eingang gasreiches Wasser von der Anlage</li> <li>• Anschluss Innengewinde Rp 1 Zoll</li> </ul>
3	Anschluss Grundgefäß <ul style="list-style-type: none"> <li>• Anschlussset Pumpe</li> <li>• Aussengewinde 1 Zoll</li> </ul>
4	Anschluss Grundgefäß G 1/2 Zoll <ul style="list-style-type: none"> <li>• Anschlussset Überströmsammler</li> <li>• Anschluss Aussengewinde 1 Zoll</li> </ul>
5	Anschluss Nachspeiseleitung <ul style="list-style-type: none"> <li>• Anschluss Innengewinde Rp 1/2 Zoll</li> </ul>

7.3.4.2 Anschluss an das Anlagensystem

**VORSICHT**

**Verbrennungen von Haut und Augen durch heißen Wasserdampf.**  
 Aus dem Sicherheitsventil kann heißer Wasserdampf austreten. Der heiße Wasserdampf führt zu Verbrennungen der Haut und Augen.

- Stellen Sie sicher, dass die Abblasleitung des Sicherheitsventils so verlegt wird, dass eine Personengefährdung ausgeschlossen ist.

**ACHTUNG**

**Schäden durch unsachgemäße Montage**

durch Anschlüsse von Rohrleitungen oder durch Apparate der Anlage können zusätzliche Belastungen des Gerätes entstehen.

- Stellen Sie eine spannungs- und schwingungsfreie (momentenfreie) Montage der Rohranschlüsse des Gerätes zur Anlage sicher.
- Sorgen Sie bei Bedarf für eine Abstützung der Rohrleitungen oder Apparate.

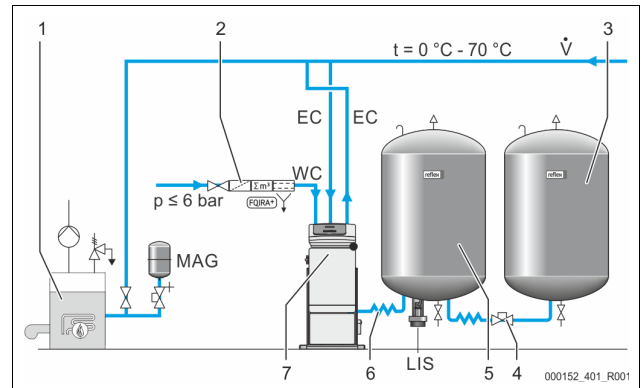
- ▶ **Hinweis!**  
Jeder Gefäßanschluss ist wasserseitig mit einem Kappenventil und einer Entleerungseinrichtung zu versehen.
- ▶ **Hinweis!**  
Aufstellung nur in nicht erdbebengefährdeten Innenräumen.

**Anschluss zum Grundgefäß**

Die Steuereinheit ist entsprechend der gewählten Aufstellungsvariante zum Grundgefäß positioniert und wird mit dessen Anschlussset verbunden.  
 Die Anschlüsse zur Anlage sind auf der Steuereinheit durch Aufkleber gekennzeichnet:

<b>Pumpen</b> Zur Anlage	<b>Überströmung</b> Zur Anlage	<b>Nachspeisung</b> Zum Behälter
Anschluss Pumpe zur Anlage	Anschluss Überströmventil zur Anlage	Anschluss Nachspeisung zur Anlage

**Anschluss zur Anlage**



1	Wärmeerzeuger
2	Optionale Zusatzausrüstung
3	Folgegefäß
4	Reflex Schnellkupplung R 1 x 1
5	Grundgefäß
6	Anschlussset Grundgefäß
7	Beispielhafte Darstellung der Steuereinheit
EC	Entgasungsleitung <ul style="list-style-type: none"> <li>• gasreiche Wasser von der Anlage</li> <li>• entgaste Wasser zur Anlage</li> </ul>
LIS	Niveaumessung „LIS“
WC	Nachspeiseleitung
MAG	Druckausdehnungsgefäß

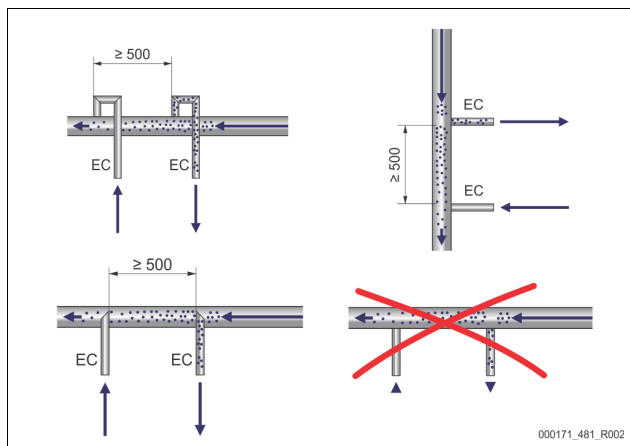
Installieren Sie bei Bedarf, ein Membran-Druckausdehnungsgefäß MAG ≥ 35 Liter (z. B. Reflex N). Es dient zur Reduzierung der Schalthäufigkeit und kann gleichzeitig zur Einzelabsicherung der Wärmeerzeuger genutzt werden. Bei Heizungsanlagen sind nach DIN / EN 12828 der Einbau von Absperrarmaturen zwischen dem Gerät und dem Wärmeerzeuger erforderlich. Ansonsten sind gesicherte Absperrungen einzubauen.

### Ausdehnungsleitungen „EC“

Verlegen Sie wegen der Entgasungsfunktion zwei Ausdehnungsleitungen „EC“.

- Eine Leitung von der Anlage für das gasreiche Wasser.
- Eine Leitung zur Anlage für das entgaste Wasser.

Die Anschlussnennweite „DN“ für die Ausdehnungsleitungen „EC“ müssen für den Mindestbetriebsdruck „P<sub>0</sub>“ ausgelegt werden.



Berechnung P<sub>0</sub>, siehe Kapitel 8.2 "Schaltpunkte Variomat" auf Seite 17. Die Anschlussnennweite „DN“ gilt für die Länge einer Ausdehnungsleitung bis 10 m. Darüber hinaus wählen Sie eine Dimension größer. Die Einbindung muss im Hauptvolumenstrom „V“ des Anlagensystems erfolgen. In Strömungsrichtung der Anlage gesehen, ist die gasreiche Ausdehnungsleitung vor der Ausdehnungsleitung mit dem entgastem Wasser einzubinden. Vermeiden Sie das Eindringen von Grobschmutz und dadurch eine Überlastung des Schmutzfängers „ST“. Schließen Sie die Ausdehnungsleitungen „EC“ nach den nebenstehenden Einbauvarianten an.

Anschlussnennweite: DN 32

#### Hinweis!

Die Wassertemperatur am Einbindepunkt der Ausdehnungsleitungen „EC“ muss im Bereich 0 °C bis 70 °C liegen. Ein Einsatz von Vorschaltgefäßen erhöht den Einsatzbereich nicht. Durch die Durchströmung während der Entgasungsphase wäre der Temperaturschutz nicht gewährleistet.

### ⚠ VORSICHT

#### Verbrennungen von Haut und Augen durch heißen Wasserdampf.

Aus dem Sicherheitsventil kann heißer Wasserdampf austreten. Der heiße Wasserdampf führt zu Verbrennungen der Haut und Augen.

- Stellen Sie sicher, dass die Abblasleitung des Sicherheitsventils so verlegt wird, dass eine Personengefährdung ausgeschlossen ist.

#### 7.3.4.3 Nachspeiseleitung

Wird die automatische Nachspeisung mit Wasser nicht angeschlossen, verschließen Sie den Anschluss der Nachspeiseleitung „WC“ mit einem Blindstopfen R ½ Zoll.

- Vermeiden Sie eine Störung des Gerätes, indem Sie eine manuelle Nachspeisung mit Wasser sicherstellen.
- Installieren Sie mindestens einen Schmutzfänger „ST“ mit einer Maschenweite ≤ 0,25 mm nahe vor dem Nachspeisemagnetventil.
  - Verlegen Sie eine kurze Leitung zwischen Schmutzfänger „ST“ und Nachspeisemagnetventil.

#### Hinweis!

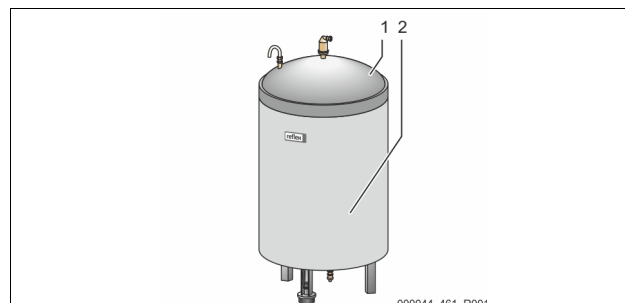
Verwenden Sie einen Druckminderer in der Nachspeiseleitung „WC“, wenn der Ruhedruck 6 bar überschreitet.

#### Hinweis!

Installieren Sie bei einer Nachspeisung aus dem Trinkwassernetz bei Bedarf das Reflex Fillset für die Nachspeiseleitung „WC“, siehe Kapitel 4.6 "Optionale Zusatzausrüstung" auf Seite 5.

- Reflex Nachspeisesysteme wie zum Beispiel das Reflex Fillset sind für Nachspeiseleistungen < 1 m<sup>3</sup>/h ausgelegt.

#### 7.3.5 Montage der Wärmedämmung



Verlegen Sie die optionale Wärmedämmung (2) um das Grundgefäß (1) und verschließen Sie die Wärmedämmung mit dem Reißverschluss.

#### Hinweis!

Dämmen Sie bei Heizungsanlagen das Grundgefäß und die Ausdehnungsleitungen „EC“ gegen einen Wärmeverlust.

- Für den Deckel des Grundgefäßes sowie das Folgegefäß ist eine Wärmedämmung nicht erforderlich.

#### Hinweis!

Montieren Sie bauseits eine Wärmedämmung bei der Bildung von Kondenswasser.

#### 7.3.6 Montage der Niveaumessung

### ACHTUNG

#### Beschädigung der Druckmessdose durch unsachgemäße Montage

Beschädigungen, Fehlfunktionen und Fehlmessungen der Druckmessdose für die Niveaumessung „LIS“ durch eine unsachgemäße Montage.

- Beachten Sie die Hinweise zur Montage von der Druckmessdose.

Die Niveaumessung „LIS“ arbeitet mit einer Druckmessdose. Montieren Sie diese, wenn das Grundgefäß in der endgültigen Position steht, siehe Kapitel 7.3.3 "Aufstellung der Gefäße" auf Seite 10. Beachten Sie die folgenden Hinweise:

- Entfernen Sie die Transportsicherung (Vierkantholz) am Behälterfuß vom Grundgefäß.
- Ersetzen Sie die Transportsicherung durch die Druckmessdose.
  - Befestigen Sie die Druckmessdose ab einer Gefäßgröße 1000 l (Ø 1000 mm) mit den mitgelieferten Schrauben am Behälterfuß des Grundgefäßes.
- Vermeiden Sie stoßartige Belastungen der Druckmessdose durch z. B. nachträgliches Ausrichten des Gefäßes.
- Schließen Sie das Grundgefäß und das erste Folgegefäß mit flexiblen Anschlussschläuchen an.
  - Verwenden Sie die mitgelieferten Anschlusssets, siehe Kapitel 7.3.3 "Aufstellung der Gefäße" auf Seite 10.
- Führen Sie einen Nullabgleich des Füllstandes durch, wenn das Grundgefäß ausgerichtet und vollständig entleert ist, siehe Kapitel 8.6 "Steuerung im Kundenmenü parametrieren" auf Seite 20.

**Richtwerte für die Niveaumessungen:**

Grundgefäß	Messbereich
200 l	0 – 4 bar
300 – 500 l	0 – 10 bar
600 – 1000 l	0 – 25 bar
1500 – 2000 l	0 – 60 bar
3000 – 5000 l	0 – 100 bar

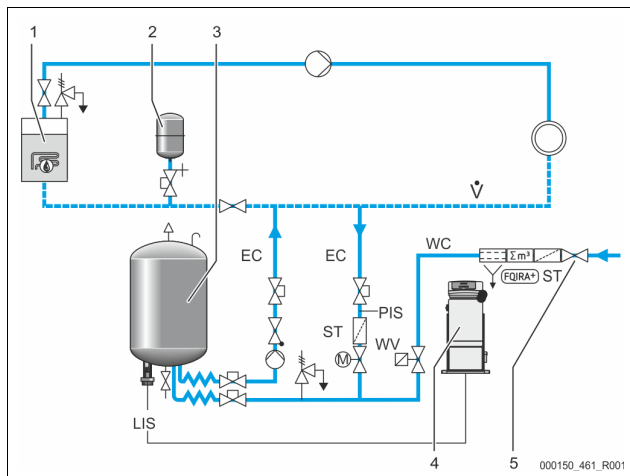
**7.4 Schaltungs- und Nachspeisevarianten**

**7.4.1 Funktion**

Der aktuelle Füllstand im Grundgefäß wird über den Niveausensor „LIS“ erfasst und in der Steuerung ausgewertet. Der Wert des Mindestfüllstandes ist im Kundenmenü der Steuerung eingegeben. Bei der Unterschreitung des Mindestfüllstandes öffnet das Nachspeiseventil „WV“ und füllt das Grundgefäß.

**Hinweis!**  
Zur Komplettierung der Nachspeisung aus dem Trinkwassernetz bietet Reflex das Fillset mit integriertem Systemtrenner und die Enthärtungsanlage Fillsoft an, siehe Kapitel 4.6 "Optionale Zusatzausrüstung" auf Seite 5.

**7.4.1.1 Verwendung in einer Einkesselanlage**



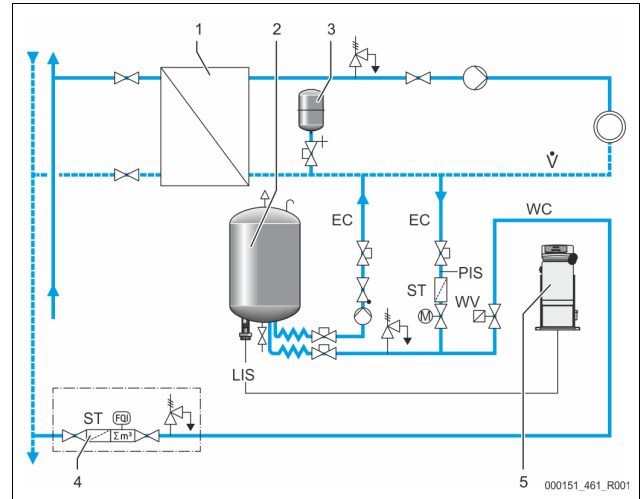
1	Wärmeerzeuger
2	Druckausdehnungsgefäß „MAG“
3	Grundgefäß
4	Steuereinheit
5	Reflex Fillset
ST	Schmutzfänger
WC	Nachspeiseleitung
PIS	Druckmessumformer
WV	Magnetventil für die Nachspeisung
EC	Entgasungsleitung • Für das gasreiche Wasser von der Anlage. • Für das entgaste Wasser zur Anlage.
LIS	Niveaumessung

Einkesselanlage ≤ 350 kW, Wassertemperatur < 100 °C.

- Schalten Sie bei einer Nachspeisung mit Trinkwasser das Reflex Fillset mit integriertem Systemtrenner vor.
- Wenn Sie kein Reflex Fillset vorschalten, verwenden Sie einen Schmutzfänger „ST“ mit einer Filtermaschenweite von ≥ 0,25 mm.

- Hinweis!**  
Die Qualität des Nachspeisewassers muss den geltenden Vorschriften, z. B. der VDI 2035, entsprechen.
- Wird die Qualität nicht erreicht, verwenden Sie für das Enthärten des Nachspeisewassers aus dem Trinkwassernetz das Reflex Fillsoft.

**7.4.1.2 Verwendung in einer Fernwärme-Hausstation**



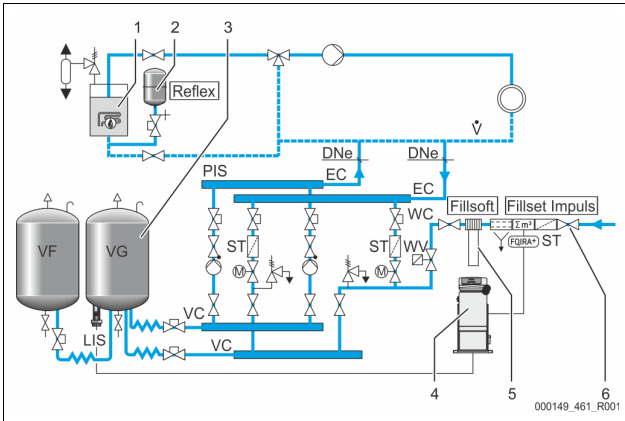
1	Fernwärme-Hausstation
2	Grundgefäß
3	Druckausdehnungsgefäß „MAG“
4	Bauseitige Nachspeiseeinheit
5	Steuereinheit
WC	Nachspeiseleitung
PIS	Druckmessumformer
WV	Magnetventil für die Nachspeisung
ST	Schmutzfänger
EC	Entgasungsleitung • Für das gasreiche Wasser von der Anlage. • Für das entgaste Wasser zur Anlage.
LIS	Niveaumessung

Fernwärmewasser ist besonders als Nachspeisewasser geeignet.

- Die Wasseraufbereitung kann entfallen.
- Verwenden Sie einen Schmutzfänger „ST“ für die Nachspeisung mit einer Filtermaschenweite von ≥ 0,25 mm.

**Hinweis!**  
Sie benötigen die Zustimmung des Lieferanten des Fernwärmewassers.

7.4.1.3 Verwendung in einer Anlage mit zentraler Rücklaufbeimischung



1	Wärmeerzeuger
2	Druckausdehnungsgefäß „MAG“
3	Grundgefäß
4	Steuereinheit
5	Reflex Fillsoft
6	Fillset Impuls
WC	Nachspeiseleitung
PIS	Druckmessumformer
WV	Magnetventil für die Nachspeisung
ST	Schmutzfänger
EC	Entgasungsleitung <ul style="list-style-type: none"> <li>Für das gasreiche Wasser von der Anlage.</li> <li>Für das entgaste Wasser zur Anlage.</li> </ul>
LIS	Niveaumessung

Nachspeisung mit Wasser über eine Enthärtungsanlage.

- Binden Sie das Gerät immer in den Hauptvolumenstrom „V“ ein, damit die Entgasung des Anlagenwassers gewährleistet ist. Bei einer zentralen Rücklaufbeimischung oder bei hydraulischen Weichen ist das die Anlagenseite. Der Kessel vom Wärmeerzeuger erhält eine Einzelabsicherung.
- Verwenden Sie bei einer Ausrüstung mit Reflex Fillsoft Enthärtungsanlagen das Fillset Impuls.
  - Die Steuerung wertet die Nachspeisemenge aus und signalisiert den erforderlichen Wechsel der Enthärtungspatronen.

**Hinweis!**  
Die Qualität des Nachspeisewassers muss den geltenden Vorschriften, z. B. der VDI 2035, entsprechen.

7.5 Elektrischer Anschluss

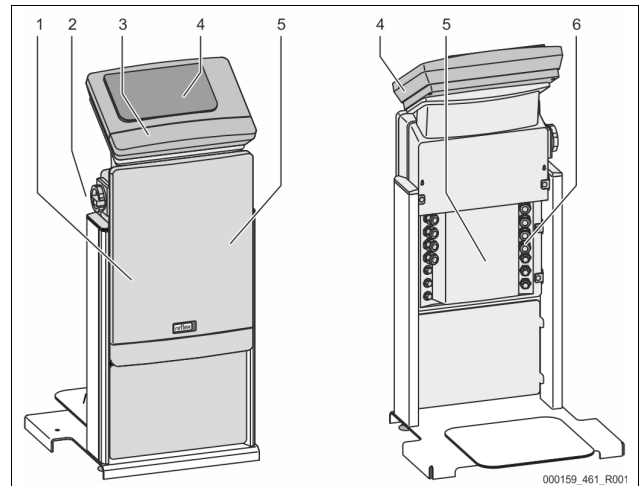
**GEFAHR**

Lebensgefährliche Verletzungen durch Stromschlag.

Bei Berührung stromführender Bauteile entstehen lebensgefährliche Verletzungen.

- Stellen Sie sicher, dass die Anlage, in der das Gerät montiert wird, spannungsfrei geschaltet ist.
- Stellen Sie sicher, dass die Anlage durch andere Personen nicht wieder eingeschaltet werden kann.
- Stellen Sie sicher, dass Montagearbeiten am elektrischen Anschluss des Gerätes nur durch eine Elektrofachkraft und nach elektrotechnischen Regeln durchgeführt werden.

Beim elektrischen Anschluss wird unterschieden zwischen einem Anschlussteil und einem Bedienteil.



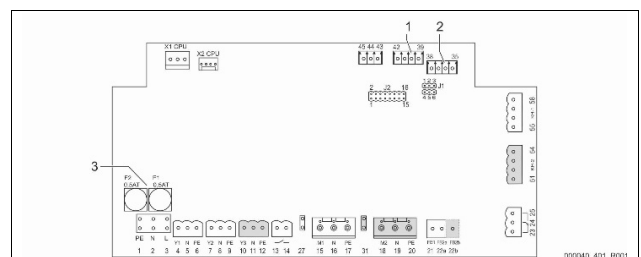
1	Abdeckung Anschlussteil (aufklappbar)
2	Hauptschalter
3	Abdeckung Bedienteil (aufklappbar) <ul style="list-style-type: none"> <li>RS-485 Schnittstellen</li> <li>Ausgänge Druck und Niveau</li> </ul>

4	Touch-Steuerung
5	Rückseite Anschlussteil
6	Kabeldurchführungen <ul style="list-style-type: none"> <li>Einspeisung und Absicherung</li> <li>Potenzialfreie Kontakte</li> <li>Anschluss Pumpe „PU“</li> </ul>

Die nachfolgenden Beschreibungen gelten für Standardanlagen und beschränken sich auf die notwendigen bauseitigen Anschlüsse.

1. Schalten Sie die Anlage spannungsfrei und sichern Sie diese gegen Wiedereinschalten.
  2. Nehmen Sie die Abdeckungen ab.
    - GEFAHR** Lebensgefährliche Verletzungen durch Stromschlag. Auf Teilen der Platine des Gerätes kann auch nach dem Abziehen des Netzsteckers von der Spannungsversorgung eine Spannung von 230 V anliegen. Trennen Sie vor dem Abnehmen der Abdeckungen die Steuerung des Gerätes komplett von der Spannungsversorgung. Überprüfen Sie die Platine auf Spannungsfreiheit.
  3. Setzen Sie eine geeignete Kabelverschraubung für die Kabeldurchführung auf der Rückseite des Anschlussteil ein. Zum Beispiel M16 oder M20.
  4. Führen Sie alle aufzulegenden Kabel durch die Kabelverschraubungen.
  5. Schließen Sie alle Kabel gemäß den Klemmenplänen an.
    - Beachten Sie zur bauseitigen Absicherung die Anschlussleistungen des Gerätes, siehe Kapitel 6 "Technische Daten" auf Seite 9.
  6. Montieren Sie die Abdeckung.
  7. Schließen Sie den Netzstecker an die Spannungsversorgung 230 V an.
  8. Schalten Sie die Anlage ein.
- Der elektrische Anschluss ist abgeschlossen.

7.5.1 Klemmenplan Anschlussteil



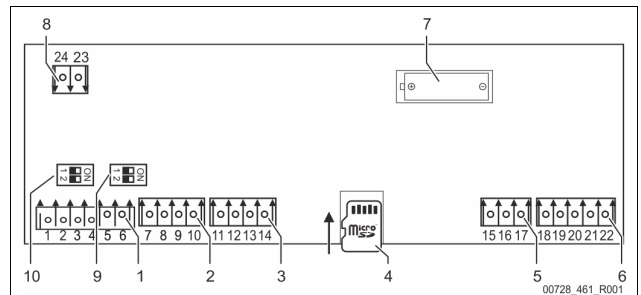
1	Druck
2	Niveau

3	Sicherungen
---	-------------

Klemmennummer	Signal	Funktion	Verkabelung
<b>Einspeisung</b>			
X0/1	L	Einspeisung 230 V, maximal 16 A	Bauseits
X0/2	N		
X0/3	PE		
X0/1	L1	Einspeisung 400 V, maximal 20 A	Bauseits
X0/2	L2		
X0/3	L3		
X0/4	N		
X0/5	PE		
<b>Platine</b>			
1	PE	Spannungsversorgung	werksseitig
2	N		
3	L		
4	Y1	Magnetventil für die Nachspeisung WV	bauseits, Option
5	N		
6	PE		
7	Y2	Überströmventil PV 1 (Motorkugelhahn oder Magnetventil)	--
8	N		
9	PE		
10	Y3	Überströmventil PV 2 (Motorkugelhahn oder Magnetventil)	---
11	N		
12	PE		
13		Meldung Trockenlaufschutz (potenzialfrei)	bauseits, Option
14			
15	M1	Pumpe PU 1	werksseitig
16	N		
17	PE		
18	M2	Pumpe PU 2	werksseitig
19	N		
20	PE		
21	FB1	Spannungsüberwachung Pumpe 1	werksseitig
22a	FB2a	Spannungsüberwachung Pumpe 2	werksseitig
22b	FB2b	Externe Nachspeiseanforderung zusammen mit 22a	werksseitig
23	NC	Sammelmeldung (potenzialfrei)	bauseits, Option
24	COM		
25	NO		
27	M1	Flachstecker für Einspeisung Pumpe 1	werksseitig
31	M2	Flachstecker für Einspeisung Pumpe 2	werksseitig
35	+18 V (blau)	Analogeingang Niveaumessung LIS am Grundgefäß	bauseits
36	GND		
37	AE (braun)		
38	PE (Schirm)		
39	+18 V (blau)	Analogeingang Druck PIS am Grundgefäß	bauseits, Option
40	GND		
41	AE (braun)		

Klemmennummer	Signal	Funktion	Verkabelung
42	PE (Schirm)		
43	+24 V	Digitale Eingänge	bauseits, Option
44	E1		
45	E2	E2: Wassermangelschalter	---
51	GND	Überströmventil PV 2 (Motorkugelhahn), nur bei VS 1-2	werksseitig
52	+24 V (Versorgung)		
53	0 - 10 V (Stellgröße)		
54	0 - 10 V (Rückmeldung)		
55	GND	Überströmventil PV 1 (Motorkugelhahn)	werksseitig
56	+24 V (Versorgung)		
57	0 - 10 V (Stellgröße)		
58	0 - 10 V (Rückmeldung)		

7.5.2 Klemmenplan Bedienteil



1	RS-485 Schnittstellen	6	Analogausgänge für Druck und Niveau
2	IO-Interface	7	Batteriefach
3	IO-Interface (Reserve)	8	Versorgungsspannung Bus Module
4	Micro-SD-Karte	9	DIP-Schalter 2
5	Einspeisung 10 V	10	DIP-Schalter 1

Klemmennummer	Signal	Funktion	Verkabelung
1	A	Schnittstelle RS-485 S1 Vernetzung	Bauseits
2	B		
3	GND S1		
4	A	Schnittstelle RS-485 S2 Module: Erweiterungs- oder Kommunikationsmodul	Bauseits
5	B		
6	GND S2		
7	+5 V	IO-Interface: Schnittstelle zur Grundplatine	Werkseitig
8	R × D		
9	T × D		
10	GND IO1		
11	+5 V	IO-Interface: Schnittstelle zur Grundplatine (Reserve)	---
12	R × D		
13	T × D		



Klemmennummer	Signal	Funktion	Verkabelung
14	GND IO2		
15	10 V~	Einspeisung 10 V	Werkseitig
16			
17	FE		
18	Y2PE (Schirm)	Analogausgänge: Druck und Niveau Standard 4 – 20 mA	Bauseits
19	Druck		
20	GND A		
21	Niveau		
22	GND A		

### 7.5.3 Schnittstelle RS-485

Über die RS-485 Schnittstellen S1 und S2 können alle Informationen der Steuerung abgefragt und für die Kommunikation mit Leitzentralen oder anderen Geräten genutzt werden.

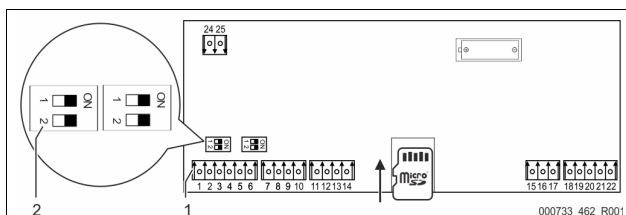
- S1 Schnittstelle
  - Es können maximal 10 Geräte in einer Master Slave Verbundschaltung über diese Schnittstelle betrieben werden.
- S2 Schnittstelle
  - Druck „PIS“ und Niveau „LIS“.
  - Betriebszustände der Pumpen „PU“.
  - Betriebszustände von Motorkugelhahn / Magnetventil.
  - Werte des Kontaktwasserzählers „FQIRA +“.
  - Alle Meldungen.
  - Alle Eintragungen des Fehlerspeichers.

Für die Kommunikation der Schnittstellen stehen Busmodule als optionales Zubehör zur Verfügung.

- ▶ **Hinweis!**  
Fordern Sie das Protokoll der Schnittstelle RS-485, Details zu den Anschlüssen sowie Informationen zu dem angebotenen Zubehör bei Bedarf vom Reflex-Werkskundendienst an.

#### 7.5.3.1 Anschluss der Schnittstelle RS-485

Grundplatine der Steuerung Control Touch.



1	Anschlussklemmen für die RS-485-Verbindung
2	Dip-Schalter 1

Gehen Sie wie folgt vor:

1. Schließen Sie die RS-485-Verbindung mit dem abgeschirmten Kabel an die Grundplatine an.
  - S 1
    - Klemme 1 (A+)
    - Klemme 2 (B-)
    - Klemme 3 (GND)
2. Schließen Sie die Kabelabschirmung einseitig an.
  - Klemme 18
3. Aktivieren Sie auf der Grundplatine den Abschlusswiderstand.
  - Dip-Schalter 1

- ▶ **Hinweis!**  
Aktivieren Sie den Abschlusswiderstand, wenn das Gerät am Anfang oder am Ende eines RS-485-Netzes steht.

## 7.6 Montage- und Inbetriebnahmebescheinigung

- ▶ **Hinweis!**  
Die Montage- und Inbetriebnahmebescheinigung befindet sich am Ende der Betriebsanleitung.

## 8 Erstinbetriebnahme

- ▶ **Hinweis!**  
Bestätigen Sie die fachgerechte Montage und Inbetriebnahme in der Montage-, Inbetriebnahme- und Wartungsbescheinigung. Dies ist die Voraussetzung für Gewährleistungsansprüche.
  - Lassen Sie die erstmalige Inbetriebnahme und die jährliche Wartung durch den Reflex-Werkskundendienst durchführen.

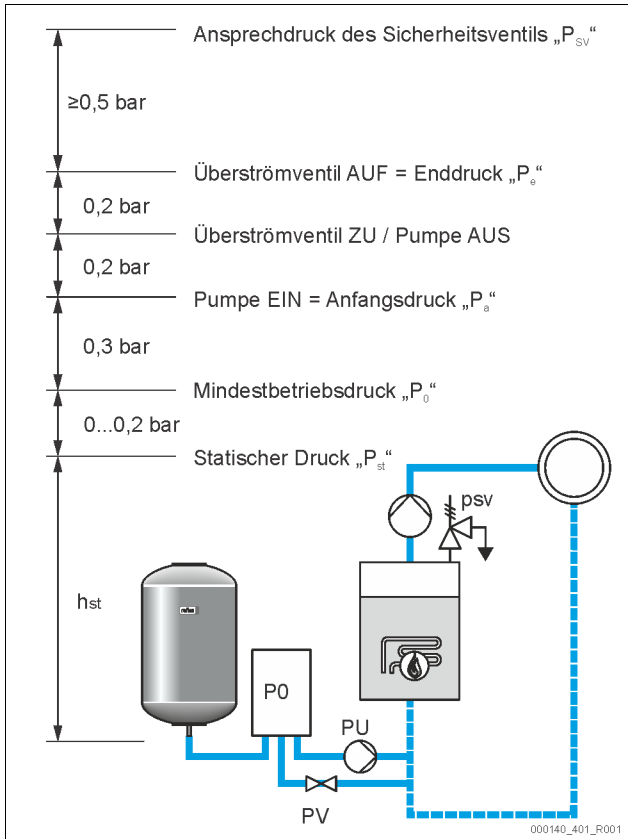
### 8.1 Voraussetzungen für die Inbetriebnahme prüfen

Das Gerät ist für die Erstinbetriebnahme bereit, wenn die im Kapitel Montage beschriebenen Arbeiten abgeschlossen sind. Die Inbetriebnahme muss durch den Ersteller der Anlage oder einen beauftragten Sachkundigen erfolgen. Der Speicher ist nach der entsprechenden Installationsanleitung in Betrieb zu nehmen. Beachten Sie die folgenden Hinweise zur Erstinbetriebnahme:

- Die Montage der Steuereinheit mit dem Grundgefäß sowie bei Bedarf die Folgegefäße ist erfolgt.
- Die wasserseitigen Anschlüsse der Gefäße zum Anlagensystem sind hergestellt.
- Die Gefäße sind nicht mit Wasser gefüllt.
- Die Ventile zur Entleerung der Gefäße sind geöffnet.
- Das Anlagensystem ist mit Wasser gefüllt und von Gasen entlüftet.
- Der elektrische Anschluss ist nach den gültigen nationalen und örtlichen Vorschriften hergestellt.

### 8.2 Schaltpunkte Variomat

Der Mindestbetriebsdruck „P<sub>0</sub>“ wird über den Standort der Druckhaltung ermittelt. In der Steuerung werden aus dem Mindestbetriebsdruck „P<sub>0</sub>“ die Schaltpunkte für das Magnetventil „PV“ und für die Pumpe „PU“ errechnet.



Der Mindestbetriebsdruck „P<sub>0</sub>“ berechnet sich wie folgt:

$P_0 = P_{st} + P_D + 0,2 \text{ bar}^*$	Den berechneten Wert in die Startroutine der Steuerung eingeben, siehe Kapitel 8.3 "Startroutine der Steuerung bearbeiten" auf Seite 18.
$P_{st} = h_{st}/10$	$h_{st}$ in Meterangabe
$P_D = 0,0 \text{ bar}$	für Absicherungstemperaturen ≤ 100 °C
$P_D = 0,5 \text{ bar}$	für Absicherungstemperaturen = 110 °C

\*Zuschlag von 0,2 bar empfohlen, in Extremfällen ohne Zuschlag

**Hinweis!**  
Vermeiden Sie die Unterschreitung des Mindestbetriebsdrucks „P<sub>0</sub>“. Ein Unterdruck, eine Verdampfung und Kavitation werden dadurch ausgeschlossen.

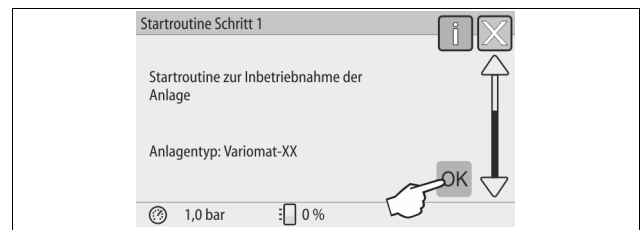
### 8.3 Startroutine der Steuerung bearbeiten

**Hinweis!**  
Für die Handhabung des Bedienfelds siehe Kapitel 10.1 "Handhabung des Bedienfelds" auf Seite 22

Die Startroutine dient zur Einstellung der Parameter für die Erstinbetriebnahme des Gerätes. Sie beginnt mit dem erstmaligen Einschalten der Steuerung und wird einmal eingestellt. Nachfolgende Änderungen oder Kontrollen der Parameter werden im Kundenmenü durchgeführt, siehe Kapitel 10.3.1 "Kundenmenü" auf Seite 22.

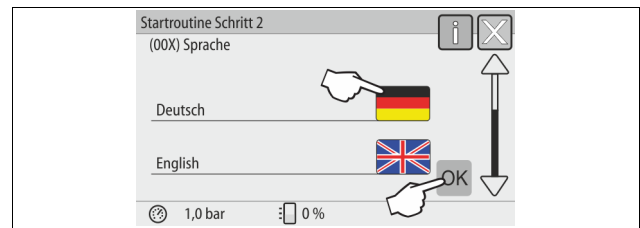
Den Einstellmöglichkeiten ist ein dreistelliger PM-Code zugeordnet.

Schritt	PM-Code	Beschreibung
1		Beginn der Startroutine
2	001	Sprache wählen
3		Erinnerung: Bedienungsanleitung vor der Montage und Inbetriebnahme lesen!
4	005	Mindestbetriebsdruck P <sub>0</sub> einstellen, siehe Kapitel 8.2 "Schaltpunkte Variomat" auf Seite 17.
5	002	Uhrzeit einstellen
6	003	Datum einstellen
7	121	Nennvolumen Grundgefäß auswählen
8		Nullabgleich: Das Grundgefäß muss leer sein! Es wird geprüft, ob das Signal der Niveaumessung mit dem gewählten Grundgefäß übereinstimmt
9		Ende der Startroutine. Der Stoppbetrieb ist aktiv.

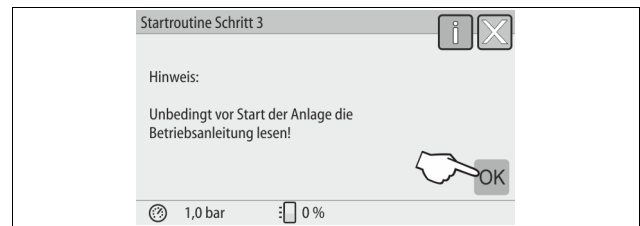


Beim erstmaligen Einschalten des Gerätes wird automatisch die erste Seite der Startroutine angezeigt:

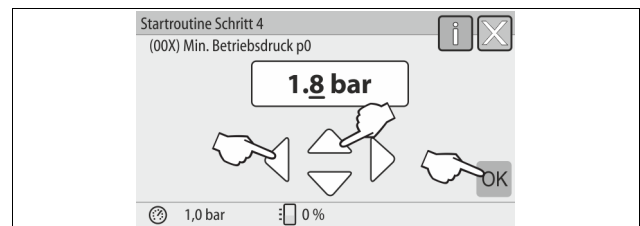
1. Betätigen Sie die Schaltfläche „OK“.  
– Die Startroutine wechselt zur nächsten Seite.



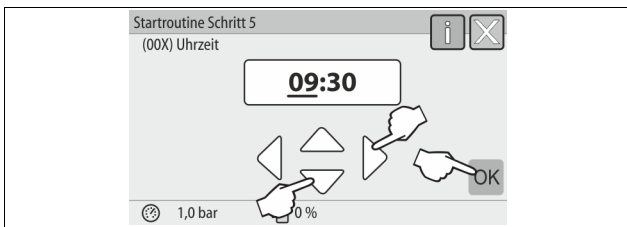
2. Wählen Sie die gewünschte Sprache und bestätigen Sie die Eingabe mit der Schaltfläche „OK“.



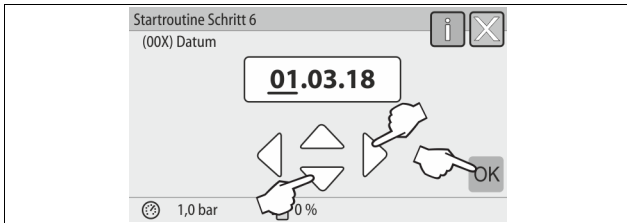
3. Lesen Sie vor Inbetriebnahme die Betriebsanleitung und überprüfen Sie die ordnungsgemäße Montage.



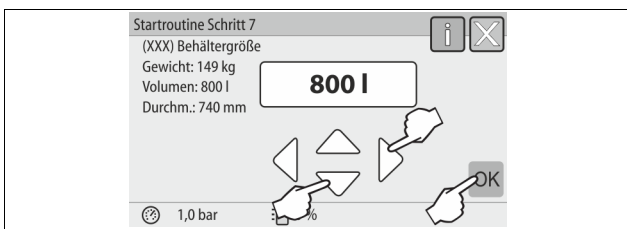
4. Stellen Sie den berechneten Mindestbetriebsdruck ein und bestätigen Sie die Eingabe mit der Schaltfläche „OK“.  
– Für die Berechnung vom Mindestbetriebsdruck, siehe Kapitel 8.2 "Schaltpunkte Variomat" auf Seite 17.



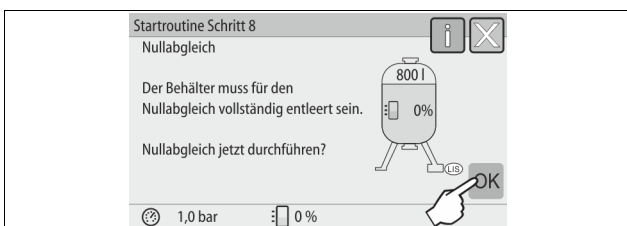
5. Stellen Sie die Uhrzeit ein. Die Uhrzeit wird beim Auftreten eines Fehlers im Fehlerspeicher der Steuerung abgelegt.
  - Wählen Sie mit den Schaltflächen „links“ und „rechts“ den Anzeigewert aus.
  - Verändern Sie mit den Schaltflächen „hoch“ und „runter“ den Anzeigewert.
  - Bestätigen Sie die Eingaben mit der Schaltfläche „OK“.



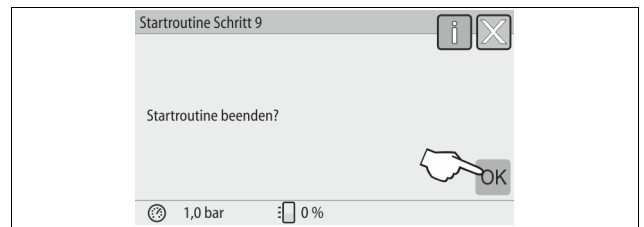
6. Stellen Sie das Datum ein. Das Datum wird beim Auftreten eines Fehlers im Fehlerspeicher der Steuerung abgelegt.
  - Wählen Sie mit den Schaltflächen „links“ und „rechts“ den Anzeigewert aus.
  - Verändern Sie mit den Schaltflächen „hoch“ und „runter“ den Anzeigewert.
  - Bestätigen Sie die Eingaben mit der Schaltfläche „OK“.



7. Wählen Sie die Größe des Grundgefäßes aus.
  - Verändern Sie mit den Schaltflächen „hoch“ und „runter“ den Anzeigewert
  - Bestätigen Sie die Eingaben mit der Schaltfläche „OK“.
  - Die Angaben zum Grundgefäß finden Sie auf dem Typenschild oder, siehe Kapitel 6 "Technische Daten" auf Seite 9.



- Die Steuerung prüft, ob das Signal der Niveaumessung mit den Größenangaben vom Grundgefäß übereinstimmt. Hierzu muss das Grundgefäß vollständig entleert sein, siehe Kapitel 7.3.6 "Montage der Niveaumessung" auf Seite 13.
8. Betätigen Sie die Schaltfläche „OK“.
    - Der Nullabgleich wird durchgeführt.
    - Wird der Nullabgleich nicht erfolgreich beendet, kann die Inbetriebnahme des Gerätes nicht erfolgen. Verständigen Sie in diesem Fall den Werkskundendienst, siehe Kapitel 13.1 "Reflex-Werkskundendienst" auf Seite 29.



9. Zum Beenden der Startroutine betätigen Sie die Schaltfläche „OK“.

#### ► Hinweis!

Sie befinden sich nach der erfolgreichen Beendigung der Startroutine im Stoppbetrieb. Wechseln Sie noch nicht in den Automatikbetrieb.

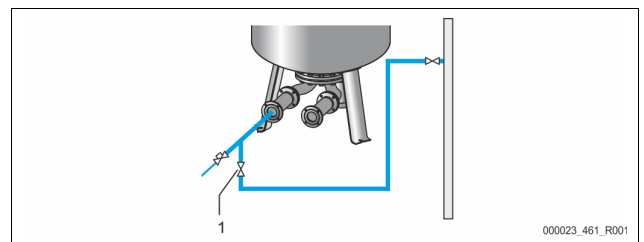
## 8.4 Gefäße mit Wasser füllen

Die folgenden Angaben gelten für die Geräte:

- Steuereinheit mit Grundgefäß.
- Steuereinheit mit Grundgefäß und einem Folgegefäß.
- Steuereinheit mit Grundgefäß und mehreren Folgegefäßen.

Anlagensystem	Anlagentemperatur	Füllniveau vom Grundgefäß
Heizungsanlage	≥ 50 °C (122° F)	Ca. 30 %
Kühlsystem	< 50 °C (122° F)	Ca. 50 %

### 8.4.1 Füllen mit einem Schlauch

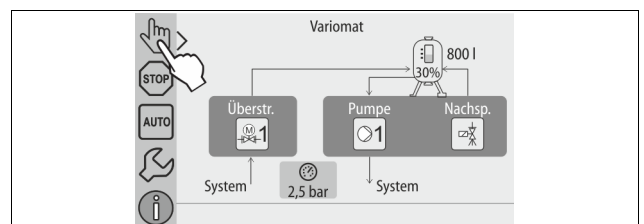


Bevorzugen Sie für das Füllen des Grundgefäßes mit Wasser einen Wasserschlauch, wenn die automatische Nachspeisung noch nicht angeschlossen ist.

- Nehmen Sie einen entlüfteten, mit Wasser gefüllten Wasserschlauch.
- Verbinden Sie den Wasserschlauch mit der externen Wasserversorgung und dem Füll- und Entleerungshahn „FD“ (1) am Grundgefäß.
- Prüfen Sie, dass die Absperrhähne zwischen Steuereinheit und Grundgefäß geöffnet sind (werksseitig in geöffneter Stellung vormontiert).
- Füllen Sie das Grundgefäß mit Wasser, bis das Füllniveau erreicht ist.

### 8.4.2 Füllen über das Magnetventil in der Nachspeisung

1. Wechseln Sie über die Schaltfläche „Handbetrieb“ in die Betriebsart „Handbetrieb“.



2. Öffnen Sie über die entsprechende Schaltfläche das „Nachspeiseventil WV“ solange, bis das vorgegebene Füllniveau erreicht ist.
  - Beaufsichtigen Sie diesen Vorgang ständig.
  - Bei Hochwasseralarm wird das Nachspeiseventil „Nachspeiseventil WV“ automatisch geschlossen.

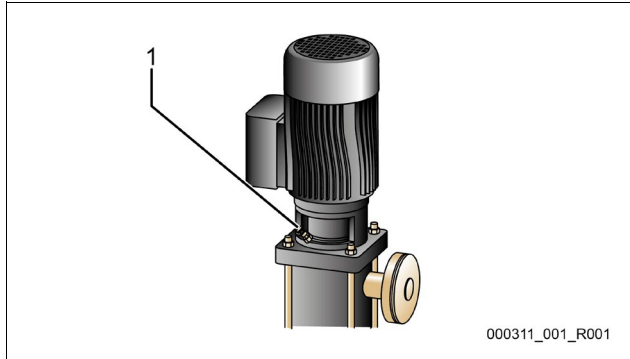
### 8.5 Pumpe entlüften



**Verbrennungsgefahr**

- Austretendes, heißes Medium kann zu Verbrennungen führen.
- Halten Sie ausreichend Abstand zum austretenden Medium.
  - Tragen Sie eine geeignete persönliche Schutzausrüstung (Schutzhandschuhe, Schutzbrille).

Entlüften Sie die Pumpen „PU“:



1	Entlüftungsschraube
---	---------------------

- Lösen Sie die Entlüftungsschrauben von den Pumpen und entlüften Sie bis blasenfreies Wasser austritt.
- Drehen Sie die Entlüftungsschrauben wieder ein und ziehen Sie diese fest.
- Prüfen Sie die Entlüftungsschrauben auf Dichtigkeit.

- Hinweis!**
- Wiederholen Sie das Entlüften nach dem ersten Pumpenanlauf. Eventuell nachfolgende Luft kann bei stehenden Pumpen nicht entweichen.
  - Wiederholen Sie die Entlüftung, wenn die Pumpen keine Förderleistung erzeugen.

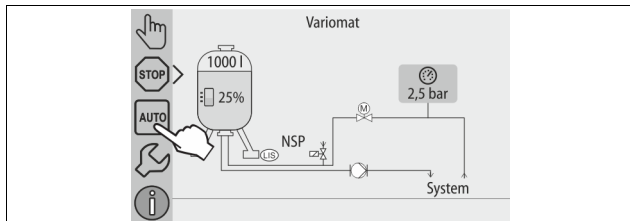
### 8.6 Steuerung im Kundenmenü parametrieren

Über das Kundenmenü können anlagenspezifische Werte korrigiert oder abgefragt werden. Bei der Erstinbetriebnahme müssen zunächst die Werkseinstellungen den anlagenspezifischen Bedingungen angepasst werden.

- Für das Anpassen der Werkseinstellungen, siehe Kapitel 10.3 "Einstellungen in der Steuerung vornehmen" auf Seite 22.
- Für Informationen zum Bedienen der Steuerung, siehe Kapitel 10.1 "Handhabung des Bedienfelds" auf Seite 22.

### 8.7 Automatikbetrieb starten

Ist die Anlage mit Wasser gefüllt und von Gasen entlüftet, kann der Automatikbetrieb gestartet werden.



- Betätigen Sie die Schaltfläche „AUTO“.
  - Bei der Erstinbetriebnahme wird automatisch die Dauerentgasung aktiviert, um die restlichen freien sowie gelösten Gase aus dem Anlagensystem zu entfernen. Die Zeit ist im Kundenmenü entsprechend den Anlagenverhältnissen einstellbar. Standardeinstellungen sind 12 Stunden. Nach der Dauerentgasung erfolgt die automatische Umschaltung in die Intervallentgasung.

- ▶ **Hinweis!**  
Die Erstinbetriebnahme ist an dieser Stelle abgeschlossen.

- ▶ **Hinweis!**  
Spätestens nach Ablauf der Dauerentgasungszeit muss der Schmutzfänger „ST“ in der Entgasungsleitung „DC“ gereinigt werden, siehe Kapitel 11.1.1 "Schmutzfänger reinigen" auf Seite 27.

## 9 Betrieb

### 9.1.1 Automatikbetrieb

**Verwendung:**

Nach der erfolgreichen Erstinbetriebnahme

**Start:**

Betätigen Sie die Schaltfläche „AUTO“.

**Funktionen:**

- Der Automatikbetrieb ist für den Dauerbetrieb des Gerätes geeignet und die Steuerung überwacht die folgenden Funktionen:
  - Druck halten
  - Ausdehnungsvolumen kompensieren
  - Entgasen
  - automatisch nachspeisen.
- Die Pumpe „PU“ und der Motorkugelhahn „PV1“ von der Überstömleitung werden von der Steuerung geregelt, sodass der Druck bei einer Regelung von ± 0,2 bar konstant bleibt.
- Störungen werden im Display angezeigt und ausgewertet.
- Während der einstellbaren Entgasungszeit bleibt bei laufender Pumpe „PU“ der Motorkugelhahn „PV1“ von der Überstömleitung geöffnet.
- Das Anlagenwasser wird über das drucklose Grundgefäß „VG“ entspannt und dabei entgast.
- Für den Automatikbetrieb können im Kundenmenü, siehe Kapitel 8.6 "Steuerung im Kundenmenü parametrieren" auf Seite 20, verschiedene Entgasungsprogramme eingestellt werden. Die Anzeige erfolgt im Display von der Steuerung.

### Dauerentgasung

Nach Inbetriebnahmen und Reparaturen an der angeschlossenen Anlage wählen Sie das Programm Dauerentgasung aus.

In einer einstellbaren Zeit wird permanent entgast. Freie und gelöste Gase werden schnell entfernt.

- Automatischer Start nach dem Durchlaufen der Startroutine bei der Erstinbetriebnahme.
- Die Aktivierung erfolgt über das Kundenmenü.
- Die Entgasungszeit ist anlagenabhängig einstellbar im Kundenmenü.
  - Standardeinstellung sind 12 Stunden. Anschließend erfolgt der automatische Wechsel in die Intervallentgasung.

### Intervallentgasung

Für den Dauerbetrieb wählen Sie das Programm Intervallentgasung. Es ist als Standardeinstellung im Kundenmenü eingestellt.

Während eines Intervalls wird permanent entgast. Nach einem Intervall folgt eine Pausenzeit. Die Intervallentgasung kann auf ein einstellbares Zeitfenster beschränkt werden. Die Zeiteinstellungen sind über das Servicemenü möglich.

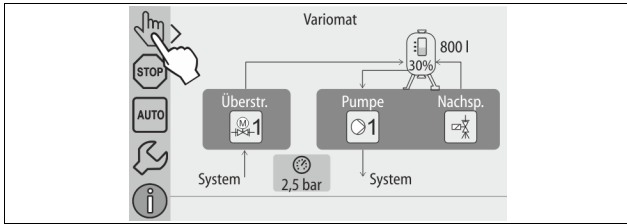
- Automatische Aktivierung nach Ablauf der Dauerentgasung.
- Entgasungsintervall (Standard 90 s)
- Pausenzeit (Standard: 120 min)
- Start / Ende (8:00 - 18:00 Uhr)

### 9.1.2 Handbetrieb

#### Verwendung:

Für Test- und Wartungsarbeiten.

#### Start:



1. Betätigen Sie die Schaltfläche „Handbetrieb“.
2. Wählen Sie die gewünschte Funktion an.

#### Funktionen:

Folgende Funktionen können Sie im Handbetrieb anwählen und einen Testlauf durchführen:

- Die Pumpe „PU“.
- Der Motorkugelhahn in der Überströmleitung „PV1“.
- Das Magnetventil „WV1“ für die Nachspeisung.

Sie haben die Möglichkeit mehrere Funktionen gleichzeitig zu schalten und parallel zu testen. Das Ein- und Ausschalten der Funktion erfolgt durch das Betätigen der jeweiligen Schaltfläche:

- Die Schaltfläche ist grün hinterlegt. Die Funktion ist ausgeschaltet. Betätigen Sie die gewünschte Schaltfläche:
- Die Schaltfläche ist blau hinterlegt. Die Funktion ist eingeschaltet.

Die Änderung des Füllstandes und des Drucks vom Gefäß werden am Display angezeigt.



#### Hinweis!

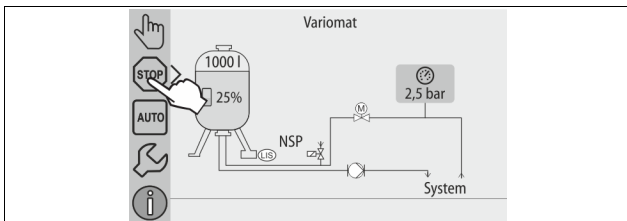
Werden die sicherheitsrelevanten Parameter nicht eingehalten, ist der Handbetrieb nicht durchführbar. Die Schaltung ist dann blockiert.

### 9.1.3 Stoppbetrieb

#### Verwendung:

Für die Inbetriebnahme des Gerätes

#### Start:



Betätigen Sie die Schaltfläche „Stop“.

#### Funktionen:

Im Stoppbetrieb ist das Gerät bis auf die Anzeige im Display ohne Funktion. Es findet keine Funktionsüberwachung statt.

Folgende Funktionen sind außer Betrieb:

- Die Pumpe „PU“ ist abgeschaltet.
- Der Motorkugelhahn in der Überströmleitung „PV“ ist geschlossen.
- Das Magnetventil in der Nachspeiseleitung „WV“ ist geschlossen.



#### Hinweis!

Ist der Stoppbetrieb länger als 4 Stunden aktiviert, wird eine Meldung ausgelöst.

Ist im Kundenmenü „Potenzialfreier Störkontakt?“ mit „Ja“ eingestellt, wird die Meldung auf den Sammelstörkontakt ausgegeben.

### 9.1.4 Sommerbetrieb

#### Verwendung:

Im Sommer

#### Start:

Über das Kundenmenü die Entgasung ausschalten.

#### Funktionen:

Wenn Sie die Umwälzpumpen der Anlage im Sommer außer Betrieb genommen haben, ist eine Entgasung nicht notwendig, da kein gasreiches Wasser zum Gerät gelangt. Es wird Energie gespart.

Nach dem Sommer müssen Sie im Kundenmenü das Entgasungsprogramm „Intervallentgasung“ oder bei Bedarf die „Dauerentgasung“ wieder anwählen.

Ausführliche Beschreibung der Auswahl der Entgasungsprogramme, siehe Kapitel 9.1.1 "Automatikbetrieb" auf Seite 20.



#### Hinweis!

Die Druckhaltung des Gerätes muss auch im Sommer betrieben werden.

- Der Automatikbetrieb bleibt aktiv.

## 9.2 Wiederinbetriebnahme

### ⚠ VORSICHT

#### Verletzungsgefahr durch Pumpenanlauf

Beim Anlaufen der Pumpe können Verletzungen an der Hand entstehen, wenn Sie den Pumpenmotor am Lüfterrad mit dem Schraubendreher andrehen.

- Schalten Sie die Pumpe spannungsfrei, bevor Sie den Pumpenmotor am Lüfterrad mit dem Schraubendreher andrehen.

### ⚠ ACHTUNG

#### Geräteschaden durch Pumpenanlauf

Beim Anlaufen der Pumpe können Sachschäden an der Pumpe entstehen, wenn Sie den Pumpenmotor am Lüfterrad mit dem Schraubendreher andrehen.

- Schalten Sie die Pumpe spannungsfrei, bevor Sie den Pumpenmotor am Lüfterrad mit dem Schraubendreher andrehen.

Nach einer längeren Stillstandszeit (das Gerät ist stromlos oder befindet sich im Stoppbetrieb) ist ein Festsitzen der Pumpen möglich. Drehen Sie vor der Wiederinbetriebnahme die Pumpen mit einem Schraubendreher am Lüfterrad der Pumpenmotoren an.

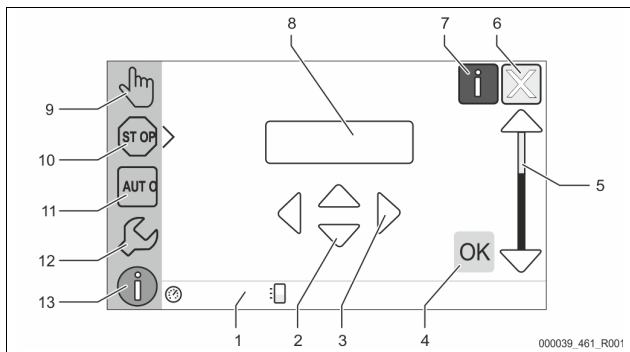


#### Hinweis!

Ein Festsitzen der Pumpen wird im Betrieb durch einen Zwangsanlauf nach 24 Stunden Stillstand vermieden.

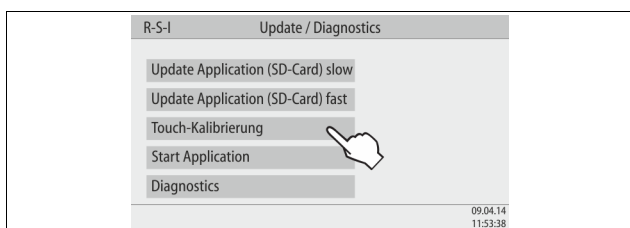
## 10 Steuerung

### 10.1 Handhabung des Bedienfelds



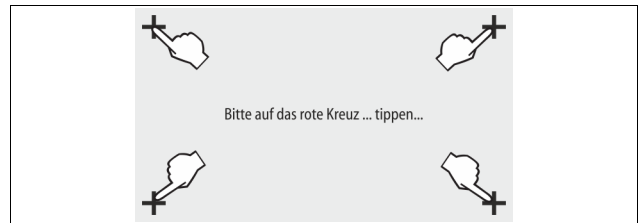
1	Meldezeile	8	Anzeigewert
2	Schaltflächen „▼“/„▲“ • Ziffern einstellen.	9	Schaltfläche „Handbetrieb“ • Für Funktionsprüfungen.
3	Schaltflächen „◀“/„▶“ • Ziffern wählen.	1	Schaltfläche „Stoppbetrieb“ 0 • Für die Inbetriebnahme.
4	Schaltfläche „OK“ • Eingabe bestätigen/quittieren. • Weiterblättern im Menü.	1	Schaltfläche „Automatikbetrieb“ 1 • Für den Dauerbetrieb.
5	Bildlauf „hoch“/„runter“ • „Scrollen“ im Menü.	1	Schaltfläche „Setup-Menü“
6	Schaltfläche „Zurückblättern“ • Abbrechen. • Zurückblättern bis ins Hauptmenü.	2	• Für die Einstellung von Parametern. • Fehlerspeicher. • Parameterspeicher. • Anzeigeeinstellungen. • Info zum Grundgefäß. • Info Softwareversion.
7	Schaltfläche „Hilfetexte anzeigen“ • Anzeigen von Hilfetexten.	1	Schaltfläche „Info-Menü“
		3	• Anzeigen von allgemeinen Informationen.

### 10.2 Touch-Screen kalibrieren



Wenn das Betätigen der gewünschten Schaltflächen nicht korrekt ausgeführt wird, lässt sich der Touchscreen kalibrieren.

- Schalten Sie das Gerät am Hauptschalter aus.
- Berühren Sie mit dem Finger dauerhaft das Touchfeld.
- Schalten Sie den Hauptschalter ein, während Sie das Touchfeld berührt halten.
  - Die Steuerung wechselt automatisch beim Programmstart in die Funktion "Update / Diagnostics".
- Tippen Sie auf die Schaltfläche „Touch-Kalibrierung“.



- Tippen Sie nacheinander auf die angezeigten Kreuze auf dem Touchscreen.
- Schalten Sie das Gerät am Hauptschalter aus und anschließend wieder ein.

Der Touchscreen ist vollständig kalibriert.

### 10.3 Einstellungen in der Steuerung vornehmen

Die Einstellungen in der Steuerung lassen sich unabhängig von der jeweils gewählten und aktiven Betriebsart durchführen.

#### 10.3.1 Kundenmenü

##### 10.3.1.1 Übersicht Kundenmenü

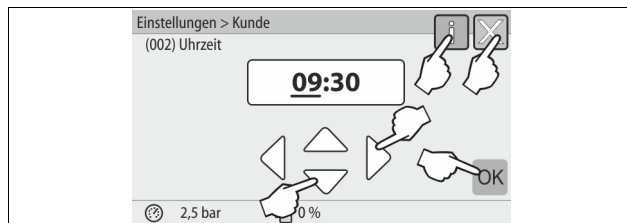
Die anlagenspezifischen Werte werden über das Kundenmenü korrigiert oder abgefragt. Bei der Erstinbetriebnahme müssen zunächst die Werkseinstellungen den anlagenspezifischen Bedingungen angepasst werden.

**Hinweis!**  
Die Beschreibung der Bedienung, siehe Kapitel 10.1 "Handhabung des Bedienfelds" auf Seite 22.

Den Einstellmöglichkeiten ist ein dreistelliger PM-Code zugeordnet

PM-Code	Beschreibung
001	Sprache wählen
002	Uhrzeit einstellen
003	Datum einstellen
	Nullabgleich durchführen
	– Das Grundgefäß muss leer sein
	– Es wird geprüft, ob das Signal der Niveaumessung plausibel mit dem gewählten Grund ist.
005	Mindestbetriebsdruck P <sub>0</sub> einstellen, siehe Kapitel 8.2 "Schaltpunkte Variomat" auf Seite 17.
010	Entgasung > • Entgasungsprogramm – Keine Entgasung – Dauerentgasung – Intervallentgasung – Nachlaufentgasung
011	• Zeit Dauerentgasung
023	Nachspeisung > • Maximale Nachspeisezeit ...min
024	• Maximale Nachspeisezyklen ... /2 h
027	• Mit Wasserzähler „Ja/Nein“ – falls „Ja“ weiter mit 028 – falls „Nein“ weiter mit 007
028	• Nachspeisemenge (Reset) „Ja/Nein“ – falls „Ja“, zurücksetzen auf den Wert „0“
029	• Maximale Nachspeisemenge ... l
030	• Enthärtung „Ja/Nein“ – falls „Ja“ weiter mit 031 – falls „Nein“ weiter mit 007
007	Wartungsintervall... Monate
008	Pot. frei. Kontakt

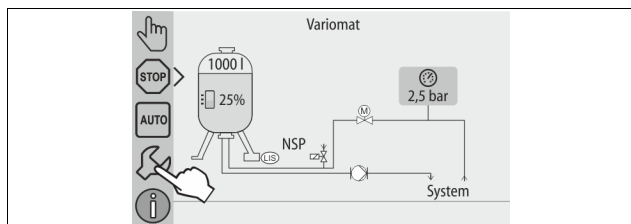
PM-Code	Beschreibung
	<ul style="list-style-type: none"> <li>Meldungsauswahl &gt;                             <ul style="list-style-type: none"> <li>Meldungsauswahl: nur mit „√“ gekennzeichneten Meldungen werden ausgegeben.</li> <li>Alle Meldungen: Alle Meldungen werden ausgegeben.</li> </ul> </li> </ul>
015	Remote Daten ändern „Ja/Nein“
	Fehlerspeicher > Historie aller Meldungen
	Parameterspeicher > Historie der Parametereingabe
	Anzeigeeinstellungen > Helligkeit, Schoner
009	<ul style="list-style-type: none"> <li>Helligkeit ... %</li> </ul>
010	<ul style="list-style-type: none"> <li>Helligkeit Schoner ... %</li> </ul>
011	<ul style="list-style-type: none"> <li>Schoner Verzögerung ...min</li> </ul>
018	<ul style="list-style-type: none"> <li>Gesicherter Zugang „Ja/Nein“</li> </ul>
	Informationen > <ul style="list-style-type: none"> <li>Behälter                             <ul style="list-style-type: none"> <li>Volumen</li> <li>Gewicht</li> <li>Durchmesser</li> </ul> </li> <li>Position                             <ul style="list-style-type: none"> <li>Position in %</li> </ul> </li> <li>Softwareversion</li> </ul>



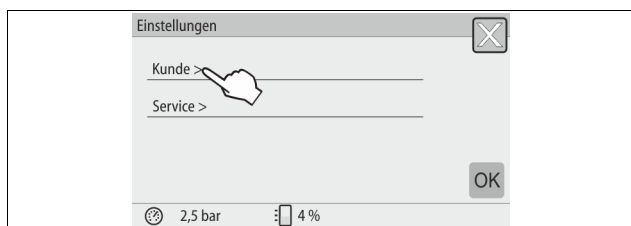
- Stellen Sie die anlagenspezifischen Werte der einzelnen Bereiche ein.
  - Wählen Sie mit den Schaltflächen „links“ und „rechts“ den Anzeigewert aus.
  - Verändern Sie mit den Schaltflächen „hoch“ und „runter“ den Anzeigewert
  - Bestätigen Sie die Eingaben mit der Schaltfläche „OK“.
- Beim Betätigen der Schaltfläche „i“ wird ein Hilfetext zum ausgewählten Bereich angezeigt.
- Beim Betätigen der Schaltfläche „X“ wird die Eingabe ohne Speichern der Einstellungen abgebrochen. Die Steuerung wechselt automatisch zurück in die Liste.

### 10.3.1.2 Kundenmenü einstellen - Beispiel Uhrzeit

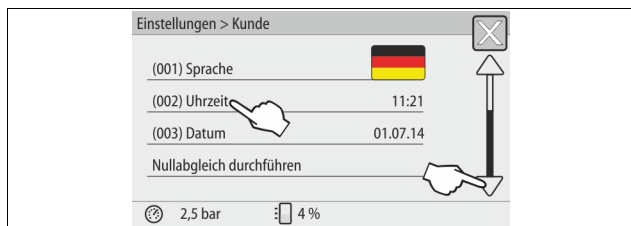
Im Folgenden ist das Einstellen der anlagenspezifischen Werte am Beispiel der Uhrzeit aufgeführt. Führen Sie zum Anpassen der anlagenspezifischen Werte die folgenden Punkte durch:



- Betätigen Sie die Schaltfläche „Einstellungen“.
  - Die Steuerung wechselt in den Einstellungsbereich.



- Betätigen Sie die Schaltfläche „Kunde >“.
  - Die Steuerung wechselt in das Kundenmenü.



- Betätigen Sie die den gewünschten Bereich.
  - Die Steuerung wechselt in den gewählten Bereich.
  - Mit dem Bildlauf navigieren Sie in der Liste.

### 10.3.2 Servicemenü

Dieses Menü ist passwortgeschützt. Der Zugang ist nur dem Reflex-Werkskundendienst möglich.

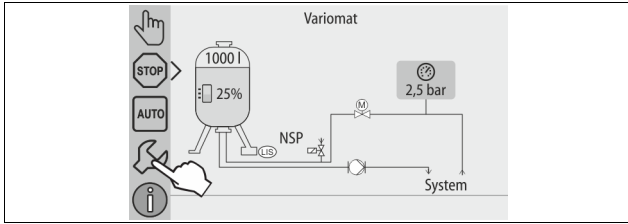
### 10.3.3 Standardeinstellungen

Mit folgenden Standardeinstellungen wird die Steuerung des Gerätes ausgeliefert. Die Werte können im Kundenmenü den örtlichen Verhältnissen angepasst werden. In speziellen Fällen ist eine weitere Anpassung im Servicemenü möglich.

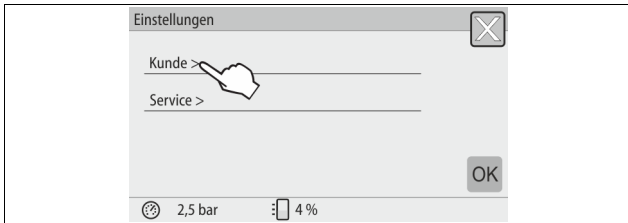
#### Kundenmenü

Parameter	Einstellung	Bemerkung
Sprache	DE	Sprache der Menüführung.
Mindestbetriebsdruck „P <sub>0</sub> “	1,8 bar	siehe Kapitel 8.2 "Schaltpunkte Variomat" auf Seite 17.
Nächste Wartung	12 Monate	Standzeit bis zur nächsten Wartung.
Potenzialfreier Störkontakt	Alle	
Nachspeisung		
Maximale Nachspeisemenge	0 Liter	Nur, wenn im Kundenmenü unter Nachspeisung mit „Mit Wasserzähler Ja“ ausgewählt wurde.
Maximale Nachspeisezeit	20 Minuten	
Maximale Nachspeisezyklen	3 Zyklen in 2 Stunden	
Entgasung		
Entgasungsprogramm	Dauerentgasung	
Zeit Dauerentgasung	12 Stunden	Standardeinstellung
Enthärtung (nur wenn „mit Enthärtung Ja“)		
Nachspeisung sperren	Nein	Im Falle von Restkapazität Weichwasser = 0
Härtereduktion	8°dH	= Soll – Ist
Maximale Nachspeisemenge	0 Liter	
Kapazität Weichwasser	0 Liter	
Austausch Patrone	18 Monate	Patrone wechseln.

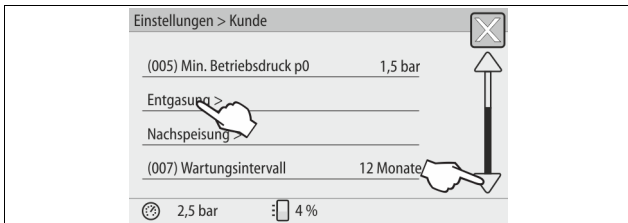
10.3.4 Entgasungsprogramme einstellen



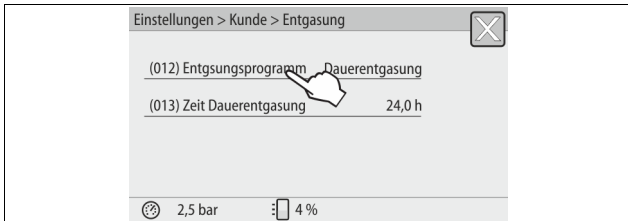
1. Betätigen Sie die Schaltfläche „Einstellungen“.  
– Die Steuerung wechselt in den Einstellungsbereich.



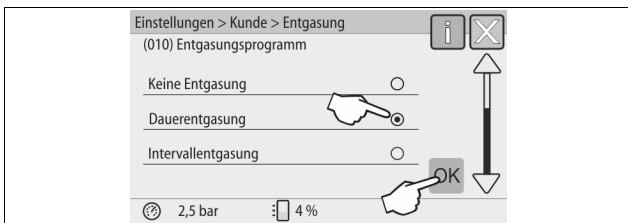
2. Betätigen Sie die Schaltfläche „Kunde >“.  
– Die Steuerung wechselt in das Kundenmenü.



3. Betätigen Sie die Schaltfläche „Entgasung >“.  
– Die Steuerung wechselt in den gewählten Bereich.  
– Mit dem Bildlauf „unten“ / „oben“ navigieren Sie in der Liste.

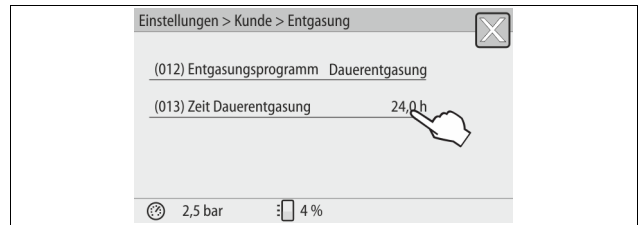


4. Betätigen Sie die Schaltfläche „(012) Entgasungsprogramm“.  
– Die Steuerung wechselt in die Liste der Entgasungsprogramme.

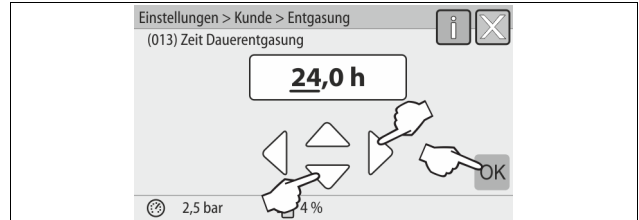


5. Zum Auswählen eines Menüpunktes, betätigen Sie den Bildlauf „unten“ / „oben“ bis der gewünschte Menüpunkt sichtbar ist.
  - Betätigen Sie die gewünschte Schaltfläche.
    - In dem Beispiel ist „Dauerentgasung“ angewählt.
    - Die Intervallentgasung ist abgewählt.
    - Die Nachspeiseentgasung ist abgewählt.
  - Bestätigen Sie die Auswahl mit „OK“.

Die Dauerentgasung ist eingeschaltet.



6. Betätigen Sie die Schaltfläche „(013) Zeit Dauerentgasung“.



7. Stellen Sie den Zeitraum der Dauerentgasung ein.
  - Wählen Sie mit den Schaltflächen „links“ und „rechts“ den Anzeigewert aus.
  - Verändern Sie mit den Schaltflächen „hoch“ und „runter“ den Anzeigewert.
  - Bestätigen Sie die Eingaben mit der Schaltfläche „OK“.
 Der Zeitraum für die Dauerentgasung ist eingestellt.
  - Beim Betätigen der Schaltfläche „i“ wird ein Hilfetext zum ausgewählten Bereich angezeigt.
  - Beim Betätigen der Schaltfläche „X“ wird die Eingabe ohne Speichern der Einstellungen abgebrochen. Die Steuerung wechselt automatisch zurück in die Liste.

10.3.5 Übersicht Entgasungsprogramme

**Keine Entgasung**

Dieses Programm wird ausgewählt, wenn die Temperaturen des zu entgasenden Mediums über der zulässigen Temperatur des Variomat von 70° C (158° F) liegen oder der Variomat mit einer Servitec Vakuum-Entgasung kombiniert wird.

**Dauerentgasung**

Dieses Programm wird ausgewählt nach Inbetriebnahmen und Reparaturen an der angeschlossenen Anlage. Es wird in einer einstellbaren Zeit permanent entgast. Eingeschlossene Luftpolster werden damit schnell entfernt.

Start/Einstellung:

- Automatischer Start nach Durchlaufen der Startroutine bei der Erstinbetriebnahme.
- Aktivierung erfolgt über das Kundenmenü.
- Die Entgasungszeit ist anlagenabhängig einstellbar im Kundenmenü.
  - Standard sind 12 Stunden. Danach erfolgt automatisch ein Wechsel in den Modus „Intervallentgasung“.

**Intervallentgasung**

Die Intervallentgasung ist für den Dauerbetrieb als Standardeinstellung im Kundenmenü hinterlegt. Während eines Intervalls wird permanent entgast. Nach einem Intervall folgt eine Pausenzeit. Es besteht die Möglichkeit die Intervallentgasung auf ein einstellbares Zeitfenster zu beschränken. Die Zeiteinstellungen sind nur über das Servicemenü möglich.

Start/Einstellung:

- Automatischer Aktivierung nach Ablauf der Dauerentgasung.
- Entgasungsintervall, Standard sind 90 Sekunden.
- Pausenzeit, Standard sind 120 Minuten.
- Start/Ende, 8:00 Uhr – 18:00 Uhr.



## 10.4 Meldungen

Die Meldungen sind unzulässige Abweichungen vom Normalzustand. Sie können entweder über die Schnittstelle RS-485 oder über zwei potenzialfreie Meldekontakte ausgegeben werden.

Die Meldungen werden mit einem Hilfetext im Display der Steuerung angezeigt.

Die Ursachen für Meldungen werden durch den Betreiber oder einen Fachbetrieb behoben. Falls dies nicht möglich ist, kontaktieren Sie den Reflex Werkskundendienst.



### Hinweis!

Die Behebung der Ursache muss mit der Schaltfläche „OK“ am Bedienfeld der Steuerung bestätigt werden.



### Hinweis!

Potenzialfreie Kontakte, Einstellung im Kundenmenü, siehe Kapitel 8.6 "Steuerung im Kundenmenü parametrieren" auf Seite 20.

Führen Sie zum Zurücksetzen einer Fehlermeldung die folgenden Punkte durch:

1. Tippen Sie auf das Display.
  - Die aktuellen Fehlermeldungen werden angezeigt.
2. Tippen Sie auf eine Fehlermeldung.
  - Die möglichen Ursachen des Fehlers werden angezeigt.
3. Wenn der Fehler behoben ist, bestätigen Sie den Fehler mit „OK“.

ER-Code	Meldung	Potenzialfreier Kontakt	Ursachen	Behebung	Meldung zurücksetzen
01	Minimaldruck	JA	<ul style="list-style-type: none"> <li>• Einstellwert unterschritten.</li> <li>• Wasserverlust in der Anlage.</li> <li>• Störung Pumpe.</li> <li>• Steuerung befindet sich im Handbetrieb</li> </ul>	<ul style="list-style-type: none"> <li>• Einstellwert im Kunden- oder Servicemenü prüfen.</li> <li>• Wasserstand kontrollieren.</li> <li>• Pumpe kontrollieren.</li> <li>• Steuerung in den Automatikbetrieb schalten.</li> </ul>	„Quit“
02.1	Wassermangel	-	<ul style="list-style-type: none"> <li>• Einstellwert unterschritten.</li> <li>• Nachspeisung außer Funktion.</li> <li>• Luft in der Anlage.</li> <li>• Schmutzfänger verstopft.</li> </ul>	<ul style="list-style-type: none"> <li>• Einstellwert im Kunden- oder Servicemenü prüfen.</li> <li>• Schmutzfänger reinigen.</li> <li>• Magnetventil „PV1“ auf Funktion kontrollieren.</li> <li>• Gegebenenfalls von Hand nachspeisen.</li> </ul>	-
03	Hochwasser	JA	<ul style="list-style-type: none"> <li>• Einstellwert überschritten.</li> <li>• Nachspeisung außer Funktion.</li> <li>• Zufluss von Wasser über eine Leckage im bauseitigen Wärmeüberträger.</li> <li>• Gefäße „VF“ und „VG“ zu klein.</li> </ul>	<ul style="list-style-type: none"> <li>• Einstellwert im Kunden- oder Servicemenü prüfen.</li> <li>• Magnetventil „WV1“ auf Funktion kontrollieren.</li> <li>• Wasser aus Gefäß „VG“ ablassen.</li> <li>• Bauseitigen Wärmeträger auf eine Leckage überprüfen.</li> </ul>	-
04.1	Pumpe	JA	<ul style="list-style-type: none"> <li>• Pumpe außer Funktion.</li> <li>• Pumpe fest.</li> <li>• Pumpenmotor defekt.</li> <li>• Pumpenmotorschutz ausgelöst.</li> <li>• Sicherung defekt.</li> </ul>	<ul style="list-style-type: none"> <li>• Pumpe mit Schraubendreher drehen.</li> <li>• Pumpenmotor auswechseln.</li> <li>• Pumpenmotor elektrisch prüfen.</li> <li>• Sicherung wechseln.</li> </ul>	„Quit“
05	Pumpenlaufzeit	-	<ul style="list-style-type: none"> <li>• Einstellwert überschritten.</li> <li>• Großer Wasserverlust in der Anlage.</li> <li>• Kappenventil saugseitig geschlossen.</li> <li>• Luft in der Pumpe.</li> <li>• Magnetventil in der Überströmleitung schließt nicht.</li> </ul>	<ul style="list-style-type: none"> <li>• Einstellwert im Kunden- oder Servicemenü prüfen.</li> <li>• Wasserverlust prüfen und gegebenenfalls abstellen.</li> <li>• Kappenventil öffnen.</li> <li>• Pumpe entlüften.</li> <li>• Magnetventil „PV1“ auf Funktion überprüfen.</li> </ul>	-
06	Nachspeisezeit	-	<ul style="list-style-type: none"> <li>• Einstellwert überschritten.</li> <li>• Wasserverlust in der Anlage.</li> <li>• Nachspeisung nicht angeschlossen.</li> <li>• Nachspeiseleistung zu klein.</li> <li>• Nachspeisehysterese zu gering.</li> </ul>	<ul style="list-style-type: none"> <li>• Einstellwert im Kunden- oder Servicemenü prüfen.</li> <li>• Wasserstand kontrollieren.</li> <li>• Nachspeiseleitung anschließen</li> </ul>	„Quit“
07	Nachspeizyklen	-	Einstellwert überschritten.	<ul style="list-style-type: none"> <li>• Einstellwert im Kunden- oder Servicemenü prüfen.</li> <li>• Mögliche Leckage in der Anlage abdichten.</li> </ul>	„Quit“
08	Druckmessung	JA	Steuerung erhält falsches Signal.	<ul style="list-style-type: none"> <li>• Stecker anschließen.</li> <li>• Drucksensor auf Funktion prüfen.</li> <li>• Kabel auf Beschädigung prüfen.</li> <li>• Drucksensor prüfen.</li> </ul>	„Quit“

ER-Code	Meldung	Potenzialfreier Kontakt	Ursachen	Behebung	Meldung zurücksetzen
09	Niveaumessung	JA	Steuerung erhält falsches Signal.	<ul style="list-style-type: none"> <li>Ölmesdose auf Funktion prüfen.</li> <li>Kabel auf Beschädigung prüfen.</li> <li>Stecker anschließen.</li> </ul>	„Quit“
10	Maximaldruck	-	<ul style="list-style-type: none"> <li>Einstellwert überschritten.</li> <li>Überströmleitung außer Funktion.</li> <li>Schmutzfänger verstopft.</li> </ul>	<ul style="list-style-type: none"> <li>Einstellwert im Kunden- oder Servicemenü prüfen.</li> <li>Überströmleitung auf Funktion prüfen.</li> <li>Schmutzfänger reinigen.</li> </ul>	„Quit“
11	Nachspeisemenge	-	<p>Nur wenn im Kundenmenü „Mit Wasserzähl.“ aktiviert ist.</p> <ul style="list-style-type: none"> <li>Einstellwert überschritten.</li> <li>Großer Wasserverlust in der Anlage</li> </ul>	<ul style="list-style-type: none"> <li>Einstellwert im Kunden- oder Servicemenü prüfen.</li> <li>Wasserverlust in der Anlage prüfen und gegebenenfalls abstellen.</li> </ul>	„Quit“
15	Nachspeiseventil	-	Kontaktwasserzähler zählt ohne Nachspeiseanforderung.	Nachspeiseventil auf Dichtheit prüfen.	„Quit“
16	Spannungsausfall	-	Keine Spannung vorhanden.	Spannungsversorgung herstellen.	-
19	Stop > 4 Stunden	-	Länger als 4 Stunden im Stop-Modus.	Steuerung auf den Automatikbetrieb stellen.	-
20	Max. NSP-Menge	-	Einstellwert überschritten.	Zähler „Nachspeisemenge“ im Kundenmenü zurücksetzen.	„Quit“
21	Wartungsempfehlung	-	Einstellwert überschritten.	Wartung durchführen und anschließend den Wartungszähler zurücksetzen.	„Quit“
24	Enthärtung	-	<ul style="list-style-type: none"> <li>Einstellwert Weichwasserkapazität überschritten.</li> <li>Zeit für Austausch der Enthärtungspatrone überschritten.</li> </ul>	Enthärtungspatronen auswechseln.	„Quit“
30	Störung EA-Modul	-	<ul style="list-style-type: none"> <li>EA-Modul defekt.</li> <li>Verbindung zwischen Optionskarte und Steuerung gestört.</li> <li>Optionskarte defekt.</li> </ul>	Reflex-Werkskundendienst benachrichtigen.	-
31	EEPROM defekt	JA	<ul style="list-style-type: none"> <li>EEPROM defekt.</li> <li>Interner Berechnungsfehler.</li> </ul>	Reflex-Werkskundendienst Benachrichtigen.	„Quit“
32	Unterspannung	JA	Stärke der Versorgungsspannung unterschritten.	Spannungsversorgung überprüfen.	-
33	Abgleichparameter fehlerhaft	JA	EEPROM-Parameterspeicher defect.	Reflex-Werkskundendienst benachrichtigen.	-
34	Kommunikation Grundplatine gestört	-	<ul style="list-style-type: none"> <li>Verbindungskabel defekt.</li> <li>Grundplatine defekt.</li> </ul>	Reflex-Werkskundendienst benachrichtigen.	-
35	Digitale Geberspannung gestört	-	Kurzschluss der Geberspannung.	Verdrahtung bei den digitalen Eingängen überprüfen, zum Beispiel der Wasserzähler.	-
36	Analoge Geberspannung gestört	-	Kurzschluss der Geberspannung.	Verdrahtung bei den analogen Eingängen überprüfen (Druck/Niveau).	-
37	Geberspannung Kugelhahn fehlt	-	Kurzschluss der Geberspannung.	Verdrahtung bei Kugelhahn überprüfen.	-

## 11 Wartung

### GEFAHR

#### Lebensgefährliche Verletzungen durch Stromschlag.

Bei Berührung stromführender Bauteile entstehen lebensgefährliche Verletzungen.

- Stellen Sie sicher, dass die Anlage, in der das Gerät montiert wird, spannungsfrei geschaltet ist.
- Stellen Sie sicher, dass die Anlage durch andere Personen nicht wieder eingeschaltet werden kann.
- Stellen Sie sicher, dass Montagearbeiten am elektrischen Anschluss des Gerätes nur durch eine Elektrofachkraft und nach elektrotechnischen Regeln durchgeführt werden.

### VORSICHT

#### Verletzungsgefahr durch unter Druck austretende Flüssigkeit

An den Anschlüssen kann es bei fehlerhafter Montage, Demontage oder Wartungsarbeiten zu Verbrennungen und Verletzungen kommen, wenn heißes Wasser oder heißer Dampf unter Druck plötzlich herausströmt.

- Stellen Sie eine fachgerechte Montage, Demontage oder Wartungsarbeit sicher.
- Stellen Sie sicher, dass die Anlage drucklos ist, bevor Sie Montage, Demontage oder Wartungsarbeiten an den Anschlüssen durchführen.

Das Gerät ist jährlich zu warten.

- Die Wartungsintervalle sind abhängig von den Betriebsbedingungen und von den Entgasungszeiten.

Die jährlich durchzuführende Wartung wird nach Ablauf der eingestellten Betriebszeit im Display angezeigt. Die Anzeige „Wartung empf.“ wird am Display mit „OK“ bestätigt. Im Kundenmenü wird der Wartungszähler zurückgestellt.

**Hinweis!**  
Die Wartungsintervalle von den Folgegefäßen können bis auf 5 Jahre erweitert werden, wenn keine Auffälligkeiten während des Betriebes festgestellt wurde.

**Hinweis!**  
Lassen Sie die Wartungsarbeiten nur von Fachpersonal oder vom Reflex Werkskundendienst durchführen.

### 11.1 Wartungsplan

Der Wartungsplan ist eine Zusammenfassung der regelmäßigen Tätigkeiten im Rahmen der Wartung.

Tätigkeit	Kontrolle	Warten	Reinigen	Intervall
Dichtigkeit prüfen. • Pumpe „PU“. • Verschraubungen der Anschlüsse. • Rückschlagventil nach Pumpe „PU“.	x	x		Jährlich
Schmutzfänger „ST“ reinigen. – siehe Kapitel 11.1.1 "Schmutzfänger reinigen" auf Seite 27.	x	x	x	Abhängig von den Betriebsbedingungen
Grundgefäß und Folgegefäß entschlammern. – siehe Kapitel 11.1.2 "Gefäße reinigen" auf Seite 27.	x	x	x	Abhängig von den Betriebsbedingungen
Schaltpunkte Nachspeisung prüfen. – siehe Kapitel 11.2 "Schaltpunkte prüfen" auf Seite 28.	x			Jährlich
Schaltpunkte Automatikbetrieb prüfen. – siehe Kapitel 11.2 "Schaltpunkte prüfen" auf Seite 28.	x			Jährlich

#### 11.1.1 Schmutzfänger reinigen

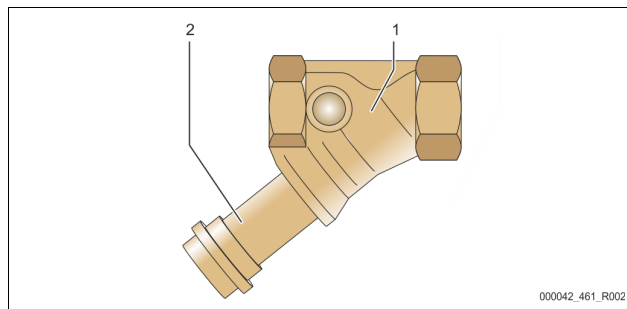
##### **VORSICHT**

###### **Verletzungsgefahr durch unter Druck austretende Flüssigkeit**

An den Anschlüssen kann es bei fehlerhafter Montage, Demontage oder Wartungsarbeiten zu Verbrennungen und Verletzungen kommen, wenn heißes Wasser oder heißer Dampf unter Druck plötzlich herausströmt.

- Stellen Sie eine fachgerechte Montage, Demontage oder Wartungsarbeit sicher.
- Stellen Sie sicher, dass die Anlage drucklos ist, bevor Sie Montage, Demontage oder Wartungsarbeiten an den Anschlüssen durchführen.

Spätestens nach Ablauf der Dauerentgasungszeit ist der Schmutzfänger „ST“ zu reinigen. Eine Überprüfung ist auch nach längerem Betrieb erforderlich.



1	Schmutzfänger „ST“	2	Schmutzfängereinsatz
---	--------------------	---	----------------------

1. Wechseln Sie in den Stoppbetrieb.
2. Schließen Sie die Kugelhähne vor dem Schmutzfänger „ST“ (1) und zum Grundgefäß.
3. Drehen Sie den Schmutzfängereinsatz (2) vom Schmutzfänger langsam ab, damit der Restdruck im Rohrleitungsstück entweichen kann.
4. Ziehen Sie das Sieb aus dem Schmutzfängereinsatz heraus und spülen Sie es unter klarem Wasser aus. Bürsten Sie es anschließend mit einer weichen Bürste aus.
5. Setzen Sie das Sieb wieder im Schmutzfängereinsatz ein, prüfen Sie die Dichtung auf Beschädigung und drehen Sie den Schmutzfängereinsatz wieder in das Gehäuse des Schmutzfängers „ST“ (1) ein.
6. Öffnen Sie wieder die Kugelhähne vor dem Schmutzfänger „ST“ (1) und zum Grundgefäß.
7. Entlüften Sie die Pumpe „PU“, siehe Kapitel 8.5 "Pumpe entlüften" auf Seite 20.
8. Wechseln Sie in den Automatikbetrieb.

**Hinweis!**  
Reinigen Sie weitere installierte Schmutzfänger (zum Beispiel im Fillset).

#### 11.1.2 Gefäße reinigen

##### **VORSICHT**

###### **Verletzungsgefahr durch unter Druck austretende Flüssigkeit**

An den Anschlüssen kann es bei fehlerhafter Montage, Demontage oder Wartungsarbeiten zu Verbrennungen und Verletzungen kommen, wenn heißes Wasser oder heißer Dampf unter Druck plötzlich herausströmt.

- Stellen Sie eine fachgerechte Montage, Demontage oder Wartungsarbeit sicher.
- Stellen Sie sicher, dass die Anlage drucklos ist, bevor Sie Montage, Demontage oder Wartungsarbeiten an den Anschlüssen durchführen.

Reinigen Sie das Grundgefäß und die Folgegefäße von Schlammablagerungen.

1. Wechseln Sie in den Stoppbetrieb.
2. Entleeren Sie die Gefäße.
  - Öffnen Sie die Füll- und Entleerungshähne „FD“ und entleeren Sie die Gefäße vollständig vom Wasser.
3. Lösen Sie die Flanschverbindungen vom Grundgefäß zum Gerät und bei Bedarf vom Folgegefäß.
4. Entfernen Sie den unteren Behälterdeckel der Gefäße.
5. Reinigen Sie die Deckel und die Räume zwischen den Membranen und den Gefäßen vom Schlamm.
  - Überprüfen Sie die Membranen auf einen Bruch.
  - Überprüfen Sie die Gefäßinnenwände auf einen Korrosionsschaden.
6. Montieren Sie die Deckel an den Gefäßen.
7. Montieren Sie die Flanschverbindungen vom Grundgefäß mit dem Gerät und zum Folgegefäß.
8. Schließen Sie den Füll- und Entleerungshahn „FD“ von den Gefäßen.

9. Füllen Sie das Grundgefäß über den Füll- und Entleerungshahn „FD“ mit Wasser, siehe Kapitel 8.4 "Gefäße mit Wasser füllen" auf Seite 19.
10. Wechseln Sie in den Automatikbetrieb.

### 11.2 Schaltpunkte prüfen

Voraussetzung zum Überprüfen der Schaltpunkte sind die folgenden korrekten Einstellungen:

- Mindestbetriebsdruck  $P_0$ , siehe Kapitel 8.2 "Schaltpunkte Variomat" auf Seite 17.
- Niveaumessung am Grundgefäß.

Vorbereitung

1. Wechseln Sie in den Automatikbetrieb.
2. Schließen Sie die Kappenventile vor den Gefäßen und den Ausdehnungsleitungen „EC“.
3. Notieren Sie den angezeigten Füllstand (Wert in %) im Display.
4. Lassen Sie das Wasser aus den Gefäßen ab.

Einschaltdruck prüfen

5. Überprüfen Sie den Einschalt- und Ausschalt-Druck von der Pumpe „PU“.
  - Die Pumpe wird bei  $P_0 + 0,3$  bar eingeschaltet.
  - Die Pumpe wird bei  $P_0 + 0,5$  bar ausgeschaltet.

Nachspeisung „Ein“ prüfen

6. Überprüfen Sie bei Bedarf den Anzeigewert der Nachspeisung im Display der Steuerung.
  - Die automatische Nachspeisung wird bei einer Füllstandsanzeige von 20 % eingeschaltet.

Wassermangel „Ein“ prüfen

7. Schalten Sie die Nachspeisung aus und lassen Sie weiter Wasser aus den Gefäßen ab.
8. Überprüfen Sie den Anzeigewert der Füllstandsmeldung „Wassermangel“.
  - Wassermangel „Ein“ wird beim minimalen Füllstand von 5 % im Display der Steuerung angezeigt.
9. Wechseln Sie in den Stoppbetrieb.
10. Schalten Sie den Hauptschalter aus.

Gefäße reinigen

Reinigen Sie bei Bedarf die Gefäße von Kondensat, siehe Kapitel 11.1.2 "Gefäße reinigen" auf Seite 27.

Gerät einschalten

11. Schalten Sie den Hauptschalter ein.
12. Schalten Sie die Nachspeisung ein.
13. Wechseln Sie in den Automatikbetrieb.
  - Je nach Füllstand und Druck schalten sich die Pumpe „PU“ und die automatische Nachspeisung ein.
14. Öffnen Sie langsam die Kappenventile vor den Gefäßen und sichern Sie sie vor unerlaubten Schließen.

Wassermangel „Aus“ prüfen

15. Überprüfen Sie den Anzeigewert der Füllstandsmeldung Wassermangel „Aus“.
  - Wassermangel „Aus“ wird bei einem Füllstand von 7 % im Display der Steuerung angezeigt.

Nachspeisung „Aus“ prüfen

16. Überprüfen Sie bei Bedarf den Anzeigewert der Nachspeisung im Display der Steuerung.
  - Die automatische Nachspeisung wird bei einem Füllstand von 25 % ausgeschaltet.

Die Wartung ist beendet.



#### Hinweis!

Wenn keine automatische Nachspeisung angeschlossen ist, füllen Sie manuell die Gefäße mit Wasser bis zum notierten Füllstand.



#### Hinweis!

Die Einstellwerte für die Druckhaltung, Füllstände und Nachspeisung finden Sie im Kapitel Standardeinstellungen, siehe Kapitel 10.3.3 "Standardeinstellungen" auf Seite 23.

### 11.3 Prüfung

#### 11.3.1 Drucktragende Bauteile

Die jeweiligen nationalen Vorschriften für den Betrieb von Druckgeräten sind zu beachten. Vor der Prüfung von drucktragenden Teilen sind diese drucklos zu machen (siehe Demontage).

#### 11.3.2 Prüfung vor Inbetriebnahme

In Deutschland gilt die Betriebssicherheitsverordnung § 15 und hier insbesondere § 15 (3).

#### 11.3.3 Prüffristen

Empfohlene maximale Prüffristen für den Betrieb in Deutschland nach § 16 Betriebssicherheitsverordnung und Einordnung der Gefäße von dem Gerät in Diagramm 2 der Richtlinie 2014/68/EU, gültig bei strikter Einhaltung der Reflex Montage-, Betriebs- und Wartungsanleitung.

#### Äußere Prüfung:

Keine Forderung nach Anhang 2, Abschnitt 4, 5.8.

#### Innere Prüfung:

Höchstfrist nach Anhang 2, Abschnitt 4, 5 und 6; gegebenenfalls sind geeignete Ersatzmaßnahmen zu ergreifen (zum Beispiel Wanddickenmessung und Vergleich mit konstruktiven Vorgaben; diese können beim Hersteller angefordert werden).

#### Festigkeitsprüfung:

Höchstfrist nach Anhang 2, Abschnitt 4, 5 und 6.

Darüber hinaus sind die Betriebssicherheitsverordnung § 16 und hier insbesondere § 16 (1) in Verbindung mit §15 und insbesondere Anhang 2, Abschnitt 4, 6.6 sowie Anhang 2, Abschnitt 4, 5.8 zu beachten.

Die tatsächlichen Fristen muss der Betreiber auf Grundlage einer sicherheitstechnischen Bewertung unter Beachtung der realen Betriebsverhältnisse, der Erfahrung mit Betriebsweise und Beschickungsgut und der nationalen Vorschriften für den Betrieb von Druckgeräten festlegen.

## 12 Demontage

### **⚠ GEFAHR**

#### Lebensgefährliche Verletzungen durch Stromschlag.

Bei Berührung stromführender Bauteile entstehen lebensgefährliche Verletzungen.

- Stellen Sie sicher, dass die Anlage, in der das Gerät montiert wird, spannungsfrei geschaltet ist.
- Stellen Sie sicher, dass die Anlage durch andere Personen nicht wieder eingeschaltet werden kann.
- Stellen Sie sicher, dass Montagearbeiten am elektrischen Anschluss des Gerätes nur durch eine Elektrofachkraft und nach elektrotechnischen Regeln durchgeführt werden.

### **⚠ VORSICHT**

#### Verbrennungsgefahr

Austretendes, heißes Medium kann zu Verbrennungen führen.

- Halten Sie ausreichend Abstand zum austretenden Medium.
- Tragen Sie eine geeignete persönliche Schutzausrüstung (Schutzhandschuhe, Schutzbrille).

### **⚠ VORSICHT**

#### Verbrennungsgefahr an heißen Oberflächen

In Heizungsanlagen kann es durch hohe Oberflächentemperaturen zu Verbrennungen der Haut kommen.

- Warten Sie, bis heiße Oberflächen abgekühlt sind, oder tragen Sie Schutzhandschuhe.
- Vom Betreiber sind entsprechende Warnhinweise in der Nähe des Gerätes anzubringen.

### **⚠ VORSICHT**

#### Verletzungsgefahr durch unter Druck austretende Flüssigkeit

An den Anschlüssen kann es bei fehlerhafter Montage oder Wartungsarbeiten zu Verbrennungen und Verletzungen kommen, wenn heißes Wasser oder Dampf unter Druck plötzlich herausströmt.

- Stellen Sie eine fachgerechte Demontage sicher.
- Stellen Sie sicher, dass die Anlage drucklos ist, bevor Sie die Demontage durchführen.

- Sperren Sie vor der Demontage alle wasserseitigen Anschlüsse vom Gerät ab.
  - Entlüften Sie das Gerät um es drucklos zu machen.
1. Schalten Sie die Anlage frei von elektrischen Spannungen und sichern Sie die Anlage gegen Wiedereinschalten.
  2. Entfernen Sie den Netzstecker des Gerätes von der Spannungsversorgung.
  3. Klemmen Sie von der Anlage aufgelegte Kabel in der Steuerung des Gerätes ab und entfernen Sie diese.
    - ⚠ GEFAHR** – Lebensgefährliche Verletzungen durch Stromschlag. Auf Teilen der Platine des Gerätes kann auch nach dem Abziehen des Netzsteckers von der Spannungsversorgung eine Spannung von 230 V anliegen. Trennen Sie vor dem Abnehmen der Abdeckungen die Steuerung des Gerätes komplett von der Spannungsversorgung. Überprüfen Sie die Platine auf Spannungsfreiheit.
  4. Sperren Sie das Folgegefäß (falls vorhanden) wasserseitig von der Anlage und zum Grundgefäß ab.
  5. Öffnen Sie die Füll- und Entleerungshähne „FD“ an den Gefäßen, bis die Gefäße vollständig entleert und drucklos sind.
  6. Lösen Sie sämtliche Schlauch- und Rohrverbindungen von den Gefäßen sowie der Steuereinheit des Gerätes mit der Anlage und entfernen Sie sie vollständig.
  7. Entfernen Sie gegebenenfalls die Gefäße sowie das Gerät aus dem Anlagenbereich.

#### **Hinweis!**

Bei Einsatz umweltbelastender Medien ist beim Entleeren für eine geeignete Auffangmöglichkeit zu sorgen. Darüber hinaus ist der Betreiber verpflichtet, eine ordnungsgemäße Entsorgung sicherzustellen.

## 13 Anhang

### 13.1 Reflex-Werkskundendienst

#### Zentraler Werkskundendienst

Zentrale Telefonnummer: +49 (0)2382 7069 - 0

Werkskundendienst Telefonnummer: +49 (0)2382 7069 - 9505

Fax: +49 (0)2382 7069 - 9523

E-Mail: service@reflex.de

#### Technische Hotline

Für Fragen zu unseren Produkten

Telefonnummer: +49 (0)2382 7069-9546

Montag bis Freitag von 8:00 Uhr bis 16:30 Uhr

### 13.2 Konformität / Normen

Konformitätserklärungen des Gerätes stehen auf der Homepage von Reflex zur Verfügung.

[www.reflex-winkelmann.com/konformitaetserklaerungen](http://www.reflex-winkelmann.com/konformitaetserklaerungen)

Alternativ können Sie auch den QR-Code scannen:



### 13.3 Gewährleistung

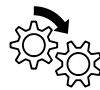
Es gelten die jeweiligen gesetzlichen Gewährleistungsbedingungen.

**DE** **Montage- und Inbetriebnahmescheinigung** - Das Gerät wurde entsprechend der Betriebsanleitung montiert und in Betrieb genommen. Die Einstellung der Steuerung entspricht den örtlichen Verhältnissen.



Typ / Type:	
P <sub>0</sub>	
P <sub>sv</sub>	
Fabr. Nr. / Serial-No.	








Thinking solutions.

Reflex Winkelmann GmbH  
Gersteinstraße 19  
59227 Ahlen, Germany



+49 (0)2382 7069-0

+49 (0)2382 7069-9546

---

**A WINKELMANN**  
**BUILDING+INDUSTRY BRAND**

[www.reflex-winkelmann.com](http://www.reflex-winkelmann.com)