

Für starke Verbindungen



KRAFTSCHLUSS-MANSCHETTE WEIT ÜBER DIE ABGAS-TECHNOLOGIE HINAUS

- Abgas-Kondensatresistent, geprüft nach DIN EN 14241-1
- Durchmesser ausgleich **bis zu 43 mm**
- verbindet alle Materialien und Wandstärken
- universell für Luft, Wasser, Abgas und weitere Anwendungen
- Indoor und Outdoor geeignet, korrosionsbeständig bis pH 2
- Dichtheit bis zu 1,5 bar, Temperatur bis 120 °C
- Hohe Festigkeit gegen Scherkräfte.



KRAFTSCHLUSS-MANSCHETTEN

Produktbeschreibung

Die ATEC-Kraftschluss-Manschette ist der universelle Verbinder für alle Rohre, ganz gleich aus welchen Materialien die Rohre bestehen. Mit sieben Manschettengrößen können Rohre mit unterschiedlichem Durchmesser von 40 mm bis 226 mm universell verbunden werden.

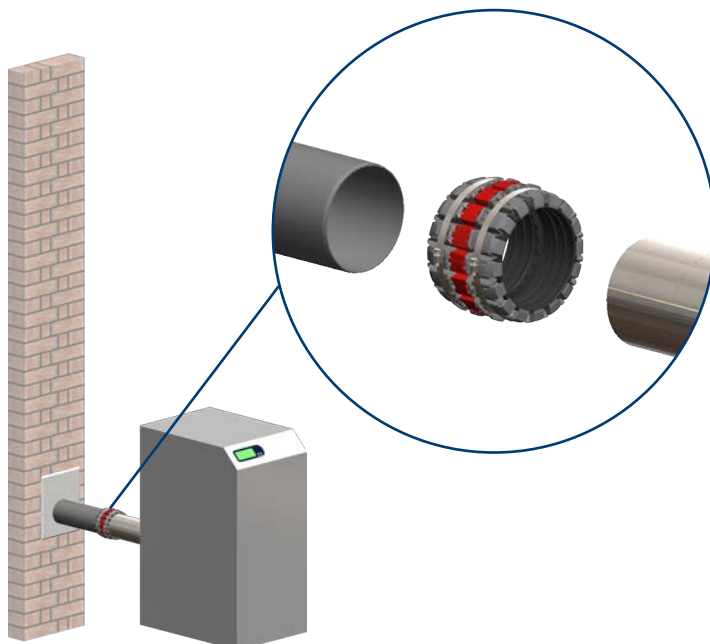
Dabei können in der Manschette Durchmesser-sprünge bis zu 43 mm überbrückt werden. Die Manschetten sind bis 1,5 bar, bzw. 150.000 Pascal sicher dicht. Daher lassen sich Medienverbindungen für Luft, Wasser, Abwasser, Abgas uvm. hiermit herstellen.

„Abgas“-Anwendung

Mit einer belastbaren Betriebstemperatur von bis zu 120°C ist die Kraftschluss-Manschette der Universaladapter für alle Fälle. Die üblichen Drücke stellen hier keine Herausforderung dar. Die Manschette kann fabrikats- und systemübergreifend eingesetzt werden und verbindet Kunststoffrohre mit Edelstahl-Abgasleitungen oder mit keramischen Abgasleitungen Dank der Prüfung nach DIN EN 14241-1.

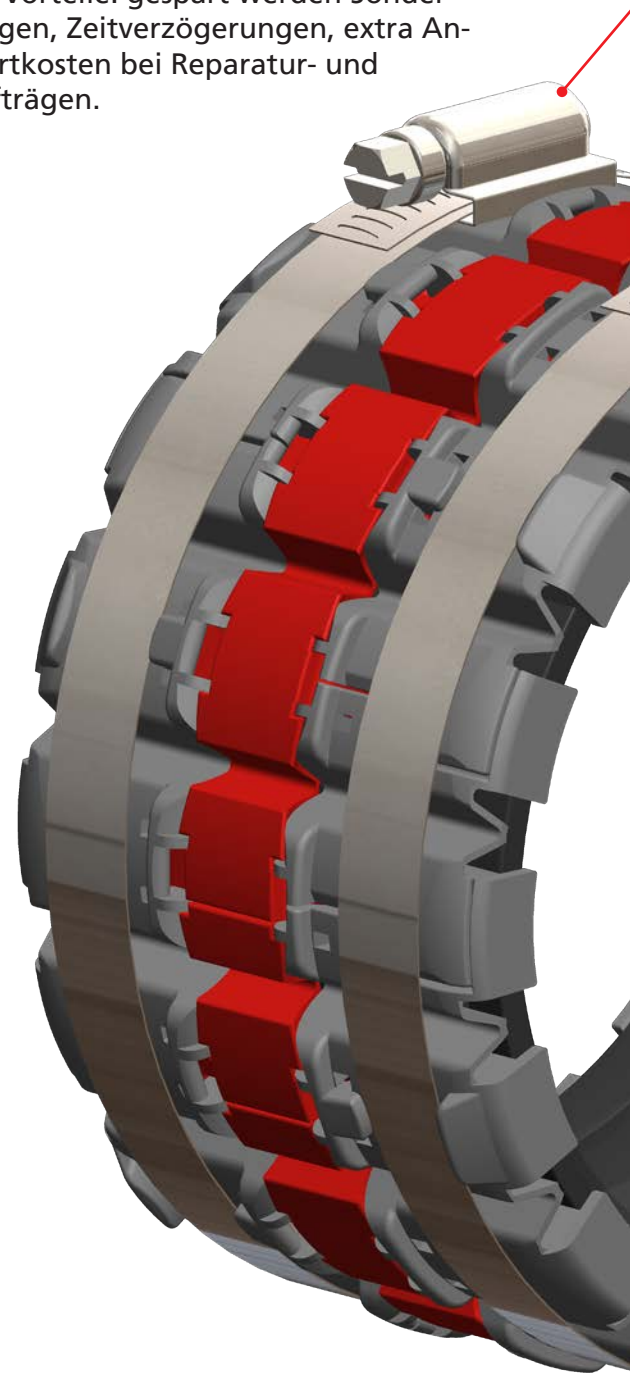
Beispiel:

Als Geräteanschluss für Brennwertgeräte, BHKW und Brennstoffzellen:



Flexible Kunststoffelemente (2) umschließen die EPDM-Manschette (1). So passt sich die Manschette dem gewünschten Rohrdurchmesser an. Zwei Edelstahlspannbänder (3) wirken äußerlich auf die Verbindung ein und sorgen final für die notwendige, sichere und dauerhafte kraftschlüssige Verbindung.

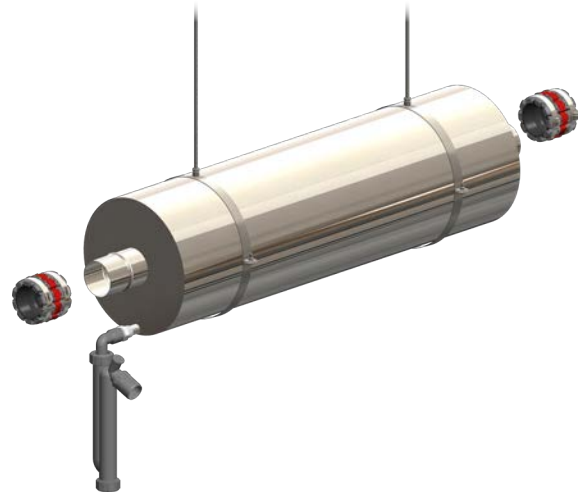
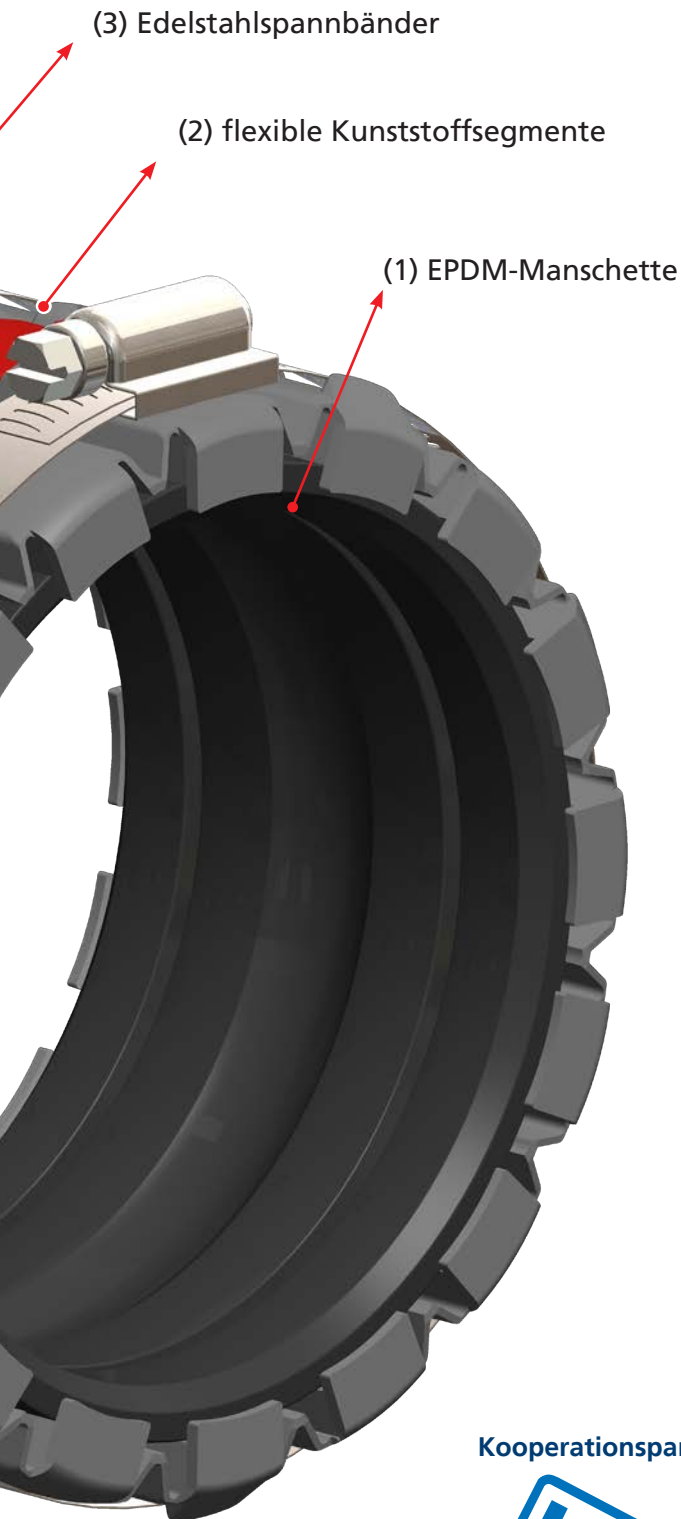
Universell bedeutet immer passend. Das hat erhebliche Vorteile: gespart werden Sonderanfertigungen, Zeitverzögerungen, extra An- und Abfahrtskosten bei Reparatur- und Havarieaufträgen.



...ALLE ROHRE UNIVERSSELL VERBINDEN

Beispiel:

Die Kraftschluß-Manschette eignet sich auch als Körperschallabsorber bei Abgaskomponenten wie Schalldämpfern, die zur Wartung in regelmäßigen Abständen demontiert und gereinigt werden müssen



Beispiel:

Die ATEC Kraftschluß-Manschette kann bestehende Abgassysteme mit neuen Installationen anderer Materialien, anderer Durchmesser, oder anderer Fabrikate verbinden.



Beispiel:

In der Haustechnik und ähnlichen Anwendungsgebieten gibt es Einsatzmöglichkeiten. Ganz egal ob Indoor oder Outdoor, Wasser, Luft oder Abwasser.



Kooperationspartner:



KRAFTSCHLUSS-MANSCHETTE

Technische Spezifikation/Leistungsparameter:

- Druckerfordernungen bis 1,5 bar
- bis 120 °C
- geprüft nach DIN EN 13501, Brandschutz
- geprüft nach DIN EN 14241-1, Abgasanlagen
- geprüft nach DIN EN 16397, flexible Kupplungen
- Kennzeichnung: T120 W2 K2 LE, MPA NRW
- geprüft auf Korrosionsbeständigkeit bis pH-Wert 2
- sehr hohe Stabilität und Standfestigkeit bei Scherkräften
- Indoor und Outdoor geeignet; auch Erdreich

Beispielhafte Anwendungen:

- Maßnahme für Hochwasserschutz
- Dach-, Wand- und Erdanschlüsse
- Dachhoch- / Dachdurchgänge aller Art
- Zuluftanschlüsse
- Abgastechnik aller Art
- Rohrverbindungen aller Art

Vorteile auf einen Blick:

- universelle Verbindungstechnik
- Durchmesser ausgleich bis zu 43 mm
- Korrosions- und kondensatbeständig nach DIN EN 14241-1
- erspart Sonderteile
- vielfältiger Einsatz über die Abgastechnik hinaus
- verbindet kraftschlüssig mit hoher Auszugsfestigkeit
- Lösung für Havarie- und Dauereinsatz
- Vibrationsentkoppelnde Wirkung

Artikelübersicht/Spannweiten

Artikel-Nr.	Spannweite in mm	maximale Reduktion in mm
601421	40 - 65	25
601422	50 - 80	30
601423	75 - 110	35
601424	100 - 133	33
601425	123 - 161	38
601426	160 - 192	32
601427	183 - 226	43



ATEC GmbH & Co. KG
Liliencronstraße 55
21629 Neu Wulmstorf
Tel. +49 40 700100-60
info@atec-abgas.de
www.atec-abgas.de

