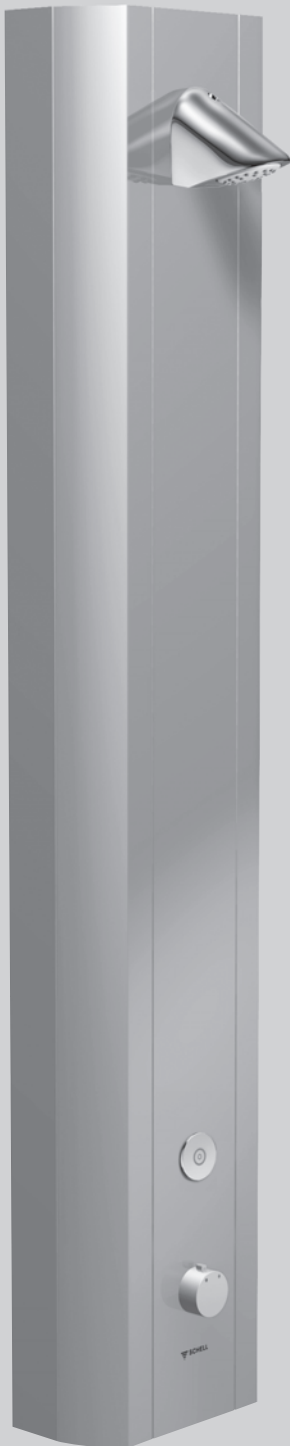


Duschpaneel LINUS DP-C-T



- Ⓛ DE Montageanleitung
- Ⓛ NL Montagehandleiding
- Ⓛ FR Instructions de montage
- Ⓛ EN Assembly instructions
- Ⓛ ES Instrucciones de montaje
- Ⓛ PT Instruções de montagem
- Ⓛ IT Istruzioni per il montaggio
- Ⓛ CZ Montážní návod
- Ⓛ PL Instrukcja montażu
- Ⓛ HU Szerelési útmutató
- Ⓛ RO Instrucțiuni de montaj
- Ⓛ RU Руководство по монтажу

00 819 08 99
00 820 08 99
00 830 08 99
00 822 08 99
00 823 08 99
00 829 08 99



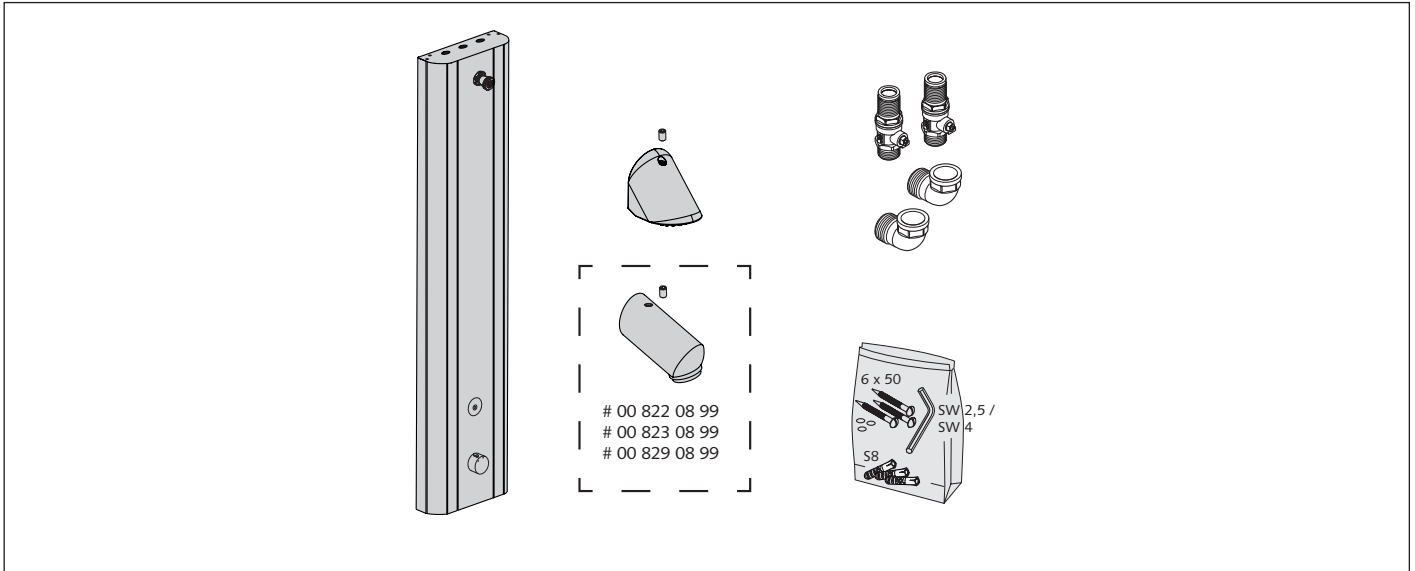
Made in Germany

 **SHELL**

DE Lieferumfang
 NL Leveringsomvang
 FR Matériel fourni
 EN Scope of delivery

ES Contenido de entrega
 PT Escopo de fornecimento
 IT Oggetto della fornitura
 CZ Obsah dodávky

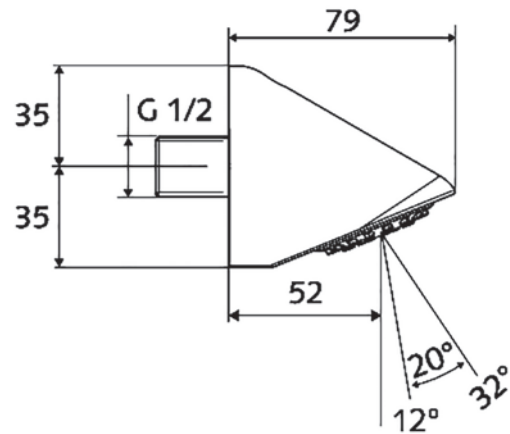
PL Zakres dostawy
 HU Szállítási terjedelem
 RO Furnitura
 RU Объем поставки



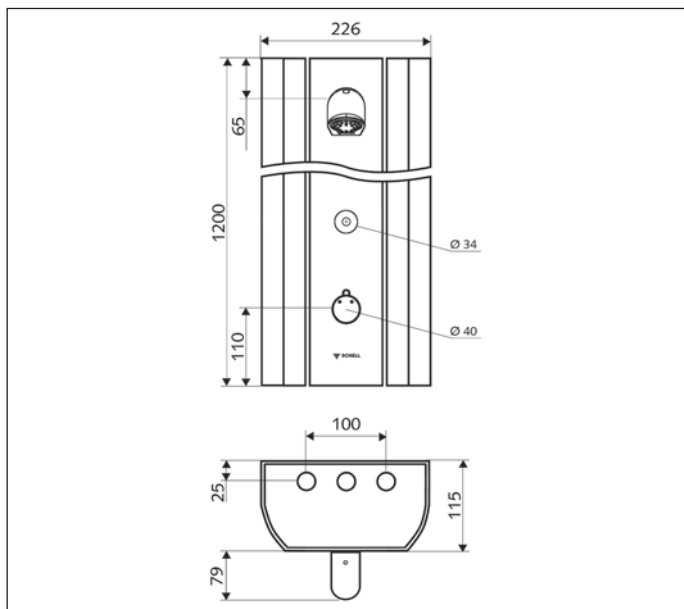
DE Technische Daten
 NL Technische gegevens
 FR Caractéristiques techniques
 EN Technical specifications

ES Datos técnicos
 PT Dados técnicos
 IT Dati tecnici
 CZ Technické údaje

PL Dane techniczne
 HU Műszaki adatok
 RO Date tehnice
 RU Технические данные



- 12 °: a 260 mm, b 430 mm, c 690 mm
- 32 °: a 730 mm, b 480 mm, c 1210 mm



- DE** Fließdruck: 1,0 - 5,0 bar
 Durchfluss max.: 9l/min druckunabhängig
 Warmwassertemperatur max.: 70 °C
 (kurzzeitig z. B. für thermische Desinfektion)
 ACHTUNG: VERBRÜHUNGSGEFAHR!
 Laufzeit: 10 - 360 s (Werkseinstellung 20 s)
- IT** Pressione idraulica: 1,0 - 5,0 bar
 Portata max.: 9l/min indipendente dalla pressione
 Temperatura dell'acqua max. 70 °C
 (breve durata, es. per disinfezione termica)
 ATTENZIONE: PERICOLO DI SCOTTATURE!
 Tempo di funzionamento: 10 - 360 s (Impostazioni di fabbrica 20 s)
- NL** Werkdruk: 1,0 - 5,0 bar
 Debiet max.: 9l/min druk onafhankelijk
 Watertemperatuur max.: 70 °C
 (korte tijd bijv. voor thermische desinfectie)
 OPGELET: VERBRANDINGSRISICO!
 Looptijd: 10 - 360 s (Fabrieksinstelling 20 s)
- CZ** Hydraulický tlak: 1,0 - 5,0 bar
 Průtok max.: 9l/min nezávislý na tlaku vody
 Teplota vody max. 70 °C max.: 70 °C
 (krátkodobě napr. pro termickou desinfekci)
 POZOR: NEBEZPEČÍ OPAŘENÍ!
 Doba chodu: 10 - 360 s (Werkseinstellung 20 s)
- FR** Pression d'écoulement: 1,0 - 5,0 bar
 Robinet de débit: 9l/min indépendant de la pression
 Température d'eau max.: 70 °C
 (brièvement par ex. pour désinfection thermique)
 ATTENTION : RISQUE DEBRÛLURE!
 Durée: 10 - 360 s (Réglage par défaut 20 s)
- PL** Dane techniczne: 1,0 - 5,0 bar
 Przepływ max.: 9l/min druckunabhängig
 Temperatura pracy maks. 70 °C
 (krótkotrwale np. do dezynfekcji termicznej)
 UWAGA: NIEBEZPIECZEŃSTWO POPARZENIA!
 Czas włączenia: 10 - 360 s (Tovární nastavení 20 s)
- EN** Flow pressure: 1,0 - 5,0 bar
 Flow rate max.: 9l/min independent of pressure
 Water temperature max.: 70 °C
 (short-term, e.g. for thermal disinfection)
 WARNING: DANGER OF SCALDING!
 Flow time: 10 - 360 s (Factory setting 20 s)
- HU** Nyomás: 1,0 - 5,0 bar
 Átfolyása max.: 9l/min perca víznyomástól függetlenül
 Vízhőmérséklet max. 70 °C
 (rövid ideig, pl. termikus fertőtlenítéshez)
 FIGYELEM: LEFORRÁZÁSVESZÉLY!
 Működési idő: 10 - 360 s (Gyári beállítás 20 s)
- ES** Presión de caudal: 1,0 - 5,0 bar
 Caudal de paso max.: 9l/min independientemente de la presión
 Temperatura máx. del agua 70 °C
 (breve p. ej. para la desinfección térmica)
 ATENCIÓN: PELIGRO DE ESCALDAMIENTO)
 Tiempo de funcionamiento: 10 - 360 s (Ajuste de fábrica 20 s)
- RO** Presiunea de curgere: 1,0 - 5,0 bar
 Debit max.: 9l/min indiferent de presiune
 Temperatura apei: max. 70 °C
 (durată scurtă, de ex. pentru dezinfectie termică)
 ATENȚIE: PERICOL DE OPĂRIRE!
 Timp de funcționare: 10 - 360 s (Setări din fabrică 20 s)
- PT** Pressão de fluxo: 1,0 - 5,0 bar
 Débito max.: 9l/min independente da pressão
 Temperatura da água máx. 70 °C
 (temporariamente para, p. ex., desinfeção térmica)
 ATENÇÃO: PERIGO DE QUEIMADURAS!
 Tempo de funcionamento: 10 - 360 s (Definições de fábrica 20 s)
- RU** Давление истечения: 1 - 5 бар
 Расход макс. 9 л/мин независимо от давления
 Температура воды макс. 70 °C
 (кратковременно, напр., для тепловой дезинфекции)
 ВНИМАНИЕ: ОПАСНОСТЬ ОШПАРИВАНИЯ!
 Продолжительность работы: 10 - 360 с (Заводская настройка 20 с)

DE Installationshinweise:

Es ist für eine ausreichende Dimensionierung entsprechend der DIN 1988 Teil 300, bzw. EN 806-3 zu sorgen. Die DIN 1988 Teil 100 (Schutz des Trinkwassers, Einhaltung der Trinkwassergüte) sowie die EN 1717 (Schutz des Trinkwassers vor Verunreinigungen in Trinkwasser-Installationen) sind zu beachten.

Wasserqualitäten:

Die SCHELL Duscharmaturen sind für den Einsatz in Trinkwassersystemen nach der jeweils aktuellen Trinkwasserverordnung geeignet. Systembedingt sind innerhalb der Armaturen empfindliche Baugruppen, die vor Schmutzpartikel und Kalkablagerungen geschützt werden müssen. Gegebenenfalls sind Rückspülfilter und Entkalkungsanlagen vorzusehen. Der Betrieb der Armaturen mit Mineralwässern deren Inhaltsstoffe zur Ausflockung neigen, oder die besonders aggressiv gegen Metallwerkstoffe sind, ist nur nach Freigabe möglich. Alle Produkte von SCHELL sind in allen Trinkwässern gemäß EU-Trinkwasserverordnung einsetzbar. Eventuell vorliegende nationale Vorgaben zur generellen Teilenthärtung der Trinkwässer sind zu beachten.

Allgemeine Montagehinweise:

Korrosionssichere Rohrwerkstoffe einsetzen. Gewinde nur mit zugelassenen Dichtmitteln (Teflonband oder Hanf) abdichten. Übliche Drehmomente nicht überschreiten!

Selten genutzte Armaturen:

Rohrführung so wählen, dass kein Stagnationswasser entstehen kann (Ringinstallation). Gegebenenfalls hinter Armaturen Spülventile vorsehen. Bei Nutzung nach längeren Betriebspausen das Wasser ablaufen lassen (siehe Empfehlung Umweltbundesamt).

Schutz gegen Legionellen:

Bei Gefahr hoher Legionellenkonzentrationen Armaturen mit integrierten Spülventil (SCHELL LINUS DP-C-T) zur thermischen Desinfektion vorsehen oder andere Maßnahmen entsprechend DVGW Arbeitsblatt W 551 vorsehen. Besondere Beachtung bei Installationen für Personen mit Immunschwächen.

Hinweise bei der Inbetriebnahme:

Vor der Inbetriebnahme sind alle Rohrleitungen gemäß ZVSHK Arbeitsblatt, DIN 1988-200 bzw. DIN EN 806-4 zu spülen. Jede Armatur ist einer Druckprobe nach der Installation zu unterziehen, die Druckprobe möglichst mit Druckluft durchführen.

Armaturen mit Thermostat:

Die Temperatureinstellung des Thermostaten ist zu überprüfen, Heißwassersperre ($38\text{ °C} \pm 1\text{ K}$). Anlagen bei denen die voreingestellte Maximaltemperatur nicht verstellt werden soll, SCHELL Arretierscheibe einsetzen. Thermostatarmaturen haben einen Verbrühschutz nach EN 1111.

Außenaufstellung:

ACHTUNG: Bei Frostgefahr Armatur entleeren! Funktionsbauteile ausbauen oder Armatur mit Heißband dauerhaft gegen Einfrieren schützen.

Es gelten die SCHELL „Allgemeinen Installationsbedingungen“ unter www.schell.eu, Marketing/Service.

Einweisung des Betreibers:

Einweisung des Betreibers nach VDI 6023 durchführen.

Hinweis für den Elektriker:

- Elektroinstallation: Seite 16/18
- Elektroinstallation für „Thermische Desinfektion“: Seite 16/42
- Programmierung: Seite 32 - 33

- Alle Kabel in Schutzrohr verlegen.
- VDE 0100 beachten.
- Einweisung des Betreibers nach VDI 6023 durchführen.
- Schlüsselschalter für thermische Desinfektion im Sichtbereich der Duschen montieren.
- Schlüsselübergabe – sowie Teileübergabe von Firma zu Firma quittieren lassen.

Installatie-instructies:

Men dient te zorgen voor voldoende dimensionering overeenkomstig DIN 1988 deel 300, c.q. EN 806-3. De DIN 1988 deel 100 (Bescherming van het drinkwater, naleving van de drinkwaterkwaliteit) en de EN 1717 (Bescherming tegen verontreiniging van drinkwater in waterinstallaties) moeten in acht worden genomen.

Waterkwaliteiten:

De SCHELL douchekranen zijn geschikt voor gebruik in drinkwatersystemen volgens de telkens actuele drinkwaterverordening. Binnen in de kranen zitten gevoelige modules die tegen vuildeeltjes en kalkaanslag beschermd moeten worden. Eventueel moeten terugspoelfilters en ontkalkingsinstallaties geïnstalleerd worden. Gebruik van de kranen met mineraalwater waarvan de inhoudsstoffen neigen tot uitvlokken, of die bijzonder agressief zijn voor metalen, is enkel na toestemming mogelijk. Alle producten van SCHELL kunnen gebruikt worden in alle soorten drinkwater, bepaald in de EU-verordening inzake drinkwater. Er moet rekening gehouden worden met eventuele nationale voorschriften voor de algemene gedeeltelijke ontharding van het drinkwater.

Algemene montage-instructies:

Gebruik buismaterialen die corrosiebestendig zijn. Schroefdraad alleen met goedgekeurde afdichtmiddelen (bijv. teflontape of hennep) afdichten. Gangbare aanhaalmomenten niet overschrijden!

Zelden gebruikte kranen:

Buizen zo leggen dat geen stagnerend water kan ontstaan (ringinstallatie). Eventueel achter kranen spoelkleppen installeren. Bij gebruik na langere pauze het water weg laten lopen, zie advies nationale milieudienst.

Bescherming tegen legionella:

Bij gevaar van hoge legionellaconcentraties kranen met geïntegreerde spoelklep (SCHELL LINUS DP-C-T) voor thermische desinfectie inzetten of andere maatregelen overeenkomstig DVGW werkblad W 551 treffen. Speciaal in acht nemen bij installaties voor personen met immuniteitszwaktes.

Instructies bij de inbedrijfstelling:

Vóór inbedrijfstelling alle buizen spoelen overeenkomstig ZVSHK werkblad, DIN 1988-200 c.q. NEN EN 806-4. Elke kraan moet na de installatie een drukproef ondergaan, de drukproef indien mogelijk met perslucht uitvoeren.

Kranen met thermostaat:

De temperatuurinstelling van de thermostaat controleren, warmwaterafsluiting ($38\text{ °C} \pm 1\text{ K}$).

Bij installaties waarbij de ingestelde maximale temperatuur niet vermeld mag worden SCHELL klemschijf gebruiken. Thermostatische mengkranen hebben een bescherming tegen verbranding volgens EN 1111.

Buitenplaatsing:

OPGELET: bij kans op vorst kraan leegmaken! Functionele componenten demonteren of kraan met hitteband beschermen tegen bevriezen.

Van toepassing zijn de 'Algemene installatievoorwaarden' van SCHELL onder www.schell.eu -> Marketing/Service.

Installatiecontrole:

Controle van de installatie volgens VDI 6023 doorvoeren.

Snelle instructie voor de elektriciens:

- Elektrische installatie: pagina 16/18
- Elektrische installatie voor „Thermische desinfectie“: Pagina 16/42
- Programmering: Pagina 32 - 33
- Alle kabels leggen in een doorvoermantel.
- VDE 0100 in acht nemen.
- Instructie van de exploitant volgens VDI 6023 uitvoeren.
- Sleutelschakelaar voor thermische desinfectie monteren in het gezichtsveld van de douches.
- Overhandiging van de sleutel – en overhandiging van delen van firma tot firma laten bevestigen.

FR Instructions d'installation:

Il faut assurer un dimensionnement suffisant en conformité avec DIN 1988 Partie 300, et EN 806-3. La norme DIN 1988 Partie 100 (protection de l'eau potable, respect de la qualité de l'eau potable) de même que la EN 1717 (protection de l'eau potable contre les impuretés dans les installations d'eau potable) doivent être respectées.

Qualités de l'eau:

Les robinets de douche SCHELL conviennent pour une utilisation dans les systèmes d'eau potable conformément au décret relatif à l'eau potable actuellement en vigueur. Des éléments sensibles liés au système se trouvent à l'intérieur des robinets et doivent être protégés contre les particules de saleté et les dépôts de tartre. Au besoin, prévoir un filtre de rinçage et un dispositif de détartrage. L'utilisation des robinets avec des eaux minérales dont les constituants ont tendance à la floculation ou qui sont particulièrement agressifs contre les métaux est possible seulement après leur validation. Tous les produits de Schell peuvent être utilisés dans toutes les installations d'eau potable répondant aux exigences du décret européen relatif à l'eau potable. Les éventuelles prescriptions nationales applicables en matière d'adoucissement partiel des eaux potables doivent être respectées.

Instructions générales de montage:

Utiliser des matériaux non corrosifs pour la tuyauterie. Étancher les filets uniquement avec des moyens d'étanchéité homologués (par ex. bande téflon ou chanvre). Ne pas dépasser les couples de serrage habituels!

Robinetts peu utilisés:

Poser la tuyauterie de telle manière que l'eau ne puisse pas stagner (installation circulaire). Au besoin, prévoir des vannes de rinçage derrière la robinetterie. En cas d'utilisation après une pose prolongée, laisser couler l'eau voir recommandation de l'office fédéral de l'environnement.

Protection contre les légionelles:

En cas d'un risque de concentration élevée de légionelles, prévoir une robinetterie avec vanne de rinçage intégrée (SCHELL LINUS DP-C-T) pour la désinfection thermique ou d'autres moyens conformes à la DVGW feuille W 551. (fédération allemande du secteur du gaz et de l'eau) Respect particulier lors des installations pour les personnes à déficience immunitaire

Instructions lors de la mise en route:

Avant la mise en route, toute la tuyauterie doit être rincée en conformité à ZVSHK (association centrale, chauffage, sanitaire, climatisation) feuille, DIN 1988-200 et DIN EN 806-4. Chaque robinet doit être soumis à un essai de pression après son installation, réaliser cet essai si possible avec de l'air comprimé.

Robinetts avec thermostat:

Vérifier le réglage de la température des thermostats, blocage de l'eau chaude (38° C +/- 1 K).

Sur les installations où la température maximale pré-réglée ne doit pas être dérégulée, utiliser la rondelle d'arrêt SCHELL. La robinetterie de thermostat a une protection contre les brûlures conforme à EN 1111.

Mise en place à l'extérieur:

ATTENTION : Vider le robinet en cas de risque de gel ! Démontez les éléments fonctionnels ou protégez durablement le robinet contre le gel avec une bande thermique.

Les « conditions générales d'installation » de SCHELL sous www.schell.eu -> marketing/service sont valables.

Contrôle de l'installation:

Contrôler l'installation suivant VDI 6023.

Consigne rapide pour l'électricien:

- Installation électrique : Page 16/18
- Installation électrique pour « Désinfection thermique » : page 16/42
- Programmation : page 32 - 33

- Poser tous les câbles dans le tube protecteur.
- Observer la VDE 0100.
- Instruire l'exploitant selon la VDI 6023.
- Monter l'interrupteur à clé pour la désinfection thermique dans le champ de vision des douches.
- Faire confirmer la remise des clés – ainsi que la remise des pièces de société à société.

EN Installation instructions:

Make sure there is sufficient allowance for dimensions in line with DIN 1988 section 300 and EN 806-3. DIN 1988 section 100 (protection of drinking water; preservation of drinking water quality) and EN 1717 (protection of drinking water against contaminants in drinking water installations) are to be observed.

Water qualities:

SHELL shower fittings are suitable for use in drinking water systems in accordance with the current German Drinking Water Ordinance. Depending on the system, there are sensitive parts within the fittings that need to be protected against dirt particles and limescale deposits. If necessary, back-wash filters and decalcification systems are to be provided (water upwards of 10° dH). Approval is needed to operate fittings with mineral waters where their contents tend to flocculate, or which are particularly aggressive towards metal materials. All products from Schell can be used with all potable waters in accordance with the EU Drinking Water Directive. Applicable national regulations about general partial water softening for drinking water must be observed.

General installation instructions:

Use corrosion resistant pipe materials. Only seal threads with permitted sealants (e.g. Teflon tape or hemp). Do not exceed standard torque!

Rarely used fittings:

Choose pipe routing that will not allow for stagnating water to collect (ring installation). If necessary, provide flush valves behind the fittings. If using after longer periods of non-operation, let the water drain; see „German Environmental Agency“ (Umweltbundesamt) recommendation.

Protection against legionella:

Provide fittings with integrated flush valve (SHELL LINUS DP-C-T) for thermal disinfection where there is a risk of high concentrations of legionella or take other measures conforming with the DVGW (German association for gas and water) worksheet W 551. Take particular care with installations for people with weak immune systems.

Instructions for commissioning:

Prior to commissioning, all pipe lines are to be flushed in accordance with the ZVSHK (German Association for Sanitation, Heating and Air Conditioning) worksheet, DIN 1988-200 and DIN EN 806-4. Every fitting is to undergo a pressure test after installation; where possible, perform the pressure test with compressed air.

Fittings with thermostats:

The temperature setting for thermostats is to be checked; hot water stop (38 °C ± 1 K).

For systems where the preset maximum temperature is not to be altered use SHELL locking disc. Thermostat fittings have an anti-scalding protection feature complying with EN 1111.

Outdoor installation:

WARNING: Empty tap if there is a risk of frost! Remove the functional components or permanently protect the fitting against freezing with heat tape.

The SHELL „General installation conditions“ at www.schell.eu -> Marketing/Service apply.

Instructing the operator:

Instruct the operator in accordance with VDI 6023.

Quick information for the electrician:

- Electrical installation: Page 16/19
- Electrical installation for „thermal disinfection“: Page 16/43
- Programming: Page 32 - 33

- Route all cables in the protective tube.
- Observe VDE 0100.
- Carry out instruction of the operator in accordance with VDI 6023.
- Install the key switch for thermal disinfection within view of the showers.
- Obtain acknowledgement of handing over key – as well as handing over the parts from company to company.

ES Indicaciones de instalación:

Debe haber unas dimensiones suficientes, conforme a la norma DIN 1988 300^a parte, o EN 806-3. Hay que observar las normas DIN 1988 100^a parte (para la protección del agua potable y la conservación de la potabilidad) y EN 1717 (para la protección del agua potable frente a la contaminación de las instalaciones de aguas).

Calidades del agua:

Los grifos para duchas SCHELL son adecuados para usar en sistemas de agua potable en conformidad con la normativa respectiva para agua potable. Por razones intrínsecas, en las griferías se encuentran módulos sensibles que es necesario preservar de las partículas de suciedad y los depósitos de cal. En caso necesario, hay que prever filtros de flujo reversible y dispositivos antical. Hay que solicitar el visto bueno del fabricante si las griferías se van a usar con aguas minerales que contengan partículas potencialmente floculantes o que sean especialmente agresivas con los metales. Todos los productos de Schell se pueden usar en todas las aguas potables a los efectos de la normativa europea sobre agua potable. Se deben tener en cuenta las especificaciones nacionales que puedan existir sobre ablandamiento parcial del agua potable.

Instrucciones generales de montaje:

Para las tuberías utilice materiales resistentes a la corrosión. Hermetice las roscas únicamente con medios sellantes autorizados (por ej. cinta de teflón o estopa). No exceda los pares de apriete normales.

Griferías con un uso poco frecuente:

Seleccione la guía del tubo de modo que no se pueda remansar el agua (instalación anular). Si es necesario, prevea válvulas de limpieza detrás de las griferías. Cuando use de nuevo la grifería después de un tiempo prolongado de inactividad, deje correr el agua (véase al respecto lo recomendado por el Ministerio de Medio Ambiente).

Protección contra la legionella:

Si hay riesgo de proliferación de legionella, prevea griferías con válvula de aclarado integrada (SCHELL LINUS DP-C-T) para la desinfección térmica u otras medidas conforme a la hoja de trabajo W 551 de la asociación DVGW (la asociación alemana del sector del gas y el agua). Estas medidas deben tenerse especialmente presentes en las instalaciones para personas con algún tipo de inmunodepresión.

Indicaciones para la puesta en funcionamiento:

Antes de la puesta en servicio hay que aclarar todas las tuberías como se indica en la ficha de trabajo de ZVSHK (la asociación alemana central de saneamientos, calefacción y climatización) o en las normas DIN 1988-200 y DIN EN 806-4. Cada grifería debe someterse a una prueba de presión después de instalarla. La prueba de presión debe realizarse con aire comprimido, siempre que sea posible.

Griferías con termostato:

Debe comprobarse el ajuste de temperatura del termostato, bloqueo de agua caliente (38 °C ± 1 K).

En las instalaciones donde no esté previsto reajustar la temperatura máxima predefinida, utilice la arandela de retención SCHELL. Las griferías de termostato tienen una protección contra el escaldamiento según EN 1111.

Instalación en el exterior:

ATENCIÓN: Si hay peligro de heladas, vacíe la grifería. Desmonte las piezas funcionales o proteja la griferías siempre con cinta calentadora para que no se lleguen a helar.

Son aplicables las „Condiciones generales de instalación“ de SCHELL que figuran en www.schell.eu -> Marketing/servicio postventa.

Instrucción técnica al operador:

Proporcionar instrucción técnica al operador como lo especifica el reglamento VDI 6023.

Volumen de suministro:

Paneles completamente premontados

Plantilla de perforación

2 grifos de bola DN 15 G1/2 AG

2 escuadras G1/2 IG x G1/2 AG

3 tornillos con tacos

Indicación rápida para el electricista:

- Instalación eléctrica: Página 16/19
- Instalación eléctrica para „Desinfección térmica“: Página 16/43
- Programación: Página 32 - 33

- Colocar todos los cables en el tubo de protección.
- Observar la norma VDE 0100.
- Seguir las instrucciones de la empresa operadora conforme a VDI 6023.
- Montar el interruptor de llave para la desinfección térmica a la vista de las duchas.
- Hacer acuse de recibo para la entrega de la llave, así como para la entrega parcial, entre las empresas.

PT Avisos de instalação:

Deve-se assegurar um dimensionamento adequado, segundo a norma DIN 1988 parte 300, ou EN 806-3. A norma DIN 1988 parte 100 (protecção da água potável, cumprimento da qualidade da água potável) e a norma EN 1717 (protecção da água potável contra impurezas em instalações de água potável) devem ser respeitadas.

Qualidades da água:

Os corpos de duche SCHELL são adequados para a aplicação em sistemas de água potável, de acordo com a respetiva disposição de água potável em vigor. Os sistemas dentro do equipamento dispõem de componentes sensíveis, que devem ser protegidos contra partículas de sujidade e depósitos de calcário. Eventualmente devem ser instalados filtros de retorno e sistemas de descalcificação. O funcionamento destes sistemas com água mineral, com tendência para floculação ou particularmente agressiva contra componentes metálicos, só é permitido após autorização expressa. Todos os produtos Schell podem ser utilizados em todas as águas potáveis, segundo a disposição de água potável UE. Eventuais regulamentações nacionais que visam o amolecimento parcial e geral da água potável devem ser observadas.

Avisos gerais de montagem:

Utilizar tubagens resistentes a corrosão. Vedar as roscas apenas com produtos de estanquicidade autorizados (p. ex. fita de Teflon ou cânhamo). Não exceder os binários de aperto comuns!

Equipamentos raramente utilizados:

Instalar a condução da tubagem, de forma a evitar a formação de água de estagnação (instalação de anel). Instalar, eventualmente, válvulas de enxaguamento através dos blocos de encastre. Em caso de utilização após longos períodos de paragem deve-se deixar escorrer alguma água (ver recomendações do Ministério do Ambiente).

Protecção contra legionelas:

Em caso de perigo de elevada concentração de legionelas, deve-se prever uma desinfecção térmica para os sistemas com válvula de enxaguamento integrada (SCHELL LINUS DP-C-T) ou tomar outras medidas, de acordo com a ficha de trabalho DVGW W 551.

Ter especial atenção durante a instalação para pessoas com imunodeficiências.

Avisos para a colocação em funcionamento:

Antes de proceder à colocação em funcionamento deve-se enxaguar todas as tubagens, segundo a ficha técnica ZVSHK, DIN 1988-200 ou DIN EN 806-4. Cada sistema deve ser sujeito a um controlo de pressão, após a instalação. O controlo de pressão deve ser efectuado, sempre que possível, com ar comprimido.

Sistemas com termóstato:

Deve verificar-se o ajuste da temperatura do termóstato, bloqueio da água quente (38 °C ± 1 K).

Nos sistemas em que a temperatura máxima pré-ajustada não deve ser modificada, deve-se utilizar um disco de retenção SCHELL. Os sistemas com termóstato estão equipados com uma protecção contra queimaduras segundo EN 1111.

Instalação no exterior:

ATENÇÃO: esvaziar em caso de perigo de geada! Desmontar os componentes funcionais ou proteger o equipamento de forma permanente contra congelamento com fita térmica.

São válidas as „Condições gerais de instalação“ Schell, em www.schell.eu -> Marketing/Service.

Formação do utilizador:

Dar formação técnica ao operador como especifica o regulamento VDI 6023.

Volume de fornecimento:

Painel completamente montado

Molde de perfuração

2 Torneiras DN 15 G1/2 AG

2 Curvas G1/2 IG x G1/2 AG

3 Parafusos com buchas

Rápido aviso para o electricista:

- Instalação eléctrica: Página 16/19
- Instalação eléctrica para „Desinfecção Térmica“: Página 16/43
- Programação: Página 32 - 33

- Dispor todos os cabos no tubo de protecção.
- Ter em atenção a VDE 0100.
- Realizar a instrução da entidade operadora segundo VDI 6023.
- Montar o interruptor de chave para desinfecção térmica numa área visível do duche.
- Confirmar com as empresas a entrega da chave e das peças.

IT **Avvertenze per l'installazione:**

Assicurare un dimensionamento adeguato ai sensi della norma DIN 1988 Parte 300 o EN 806-3. Rispettare le norme DIN 1988 Parte 100 (Protezione dell'acqua potabile, mantenimento della qualità dell'acqua potabile) e EN 1717 (Protezione dall'inquinamento dell'acqua potabile negli impianti idraulici).

Qualità dell'acqua:

La rubinetteria da doccia SCHELL è adatta all'impiego in impianti di acqua potabile secondo il regolamento sull'acqua potabile attualmente in vigore. In funzione dell'impianto, la rubinetteria comprende gruppi costruttivi sensibili che devono essere protetti dalle particelle di sporco e dai depositi di calcare. Se necessario prevedere filtri autopulenti e impianti di decalcificazione. Il funzionamento della rubinetteria con acque minerali i cui componenti tendono alla flocculazione o che sono particolarmente aggressive verso i materiali metallici è consentito solo previa autorizzazione. Tutti i prodotti Schell sono utilizzabili in qualunque acqua potabile che rispetti il regolamento sull'acqua potabile dell'Unione Europea. È inoltre necessario attenersi a eventuali disposizioni nazionali relative al generale addolcimento parziale dell'acqua potabile.

Avvertenze generali per il montaggio:

Per i tubi usare materiali anticorrosione. Mettere a tenuta la filettatura solo con i materiali consentiti (es. nastro di teflon o canapa). Non superare le comuni coppie di serraggio!

Rubinetti usati raramente:

Scegliere la guida del tubo in modo che non possa formarsi alcuna stagnazione (installazione ad anello). Eventualmente prevedere delle valvole di scarico dietro la rubinetteria. In caso di uso dopo lunghi periodi di inutilizzo far scorrere l'acqua (vedere raccomandazione dell'Ufficio federale per l'ambiente).

Protezione antilegionella:

In caso di pericolo di elevate concentrazioni di legionella provvedere alla disinfezione termica della rubinetteria con una valvola di scarico (SCHELL LINUS

DP-C-T) o prevedere altre misure conformi al foglio tecnico DVGW W 551. Osservare particolare attenzione nelle installazioni per persone con immunodeficienza.

Avvertenze per la messa in funzione:

Prima della messa in funzione, lavare tutte le tubazioni secondo il foglio tecnico ZVSHK, norma DIN 1988-200 o DIN EN 806-4. Dopo l'installazione sottoporre ogni rubinetto a una prova di pressione, se possibile eseguire la prova con aria compressa.

Rubinetteria con termostato:

Verificare la regolazione della temperatura del termostato, blocco acqua calda (38 °C ± 1 K).

Negli impianti in cui non si deve modificare la regolazione della temperatura massima preimpostata utilizzare la rondella di arresto SCHELL. La rubinetteria dotata di termostato ha una protezione antiscottatura conforme alla norma EN 1111.

Installazione in esterni:

ATTENZIONE: In presenza di pericolo di gelo svuotare la rubinetteria! Smontare i componenti funzionali o proteggere la rubinetteria dal gelo in modo permanente con nastro a caldo.

Sono inoltre validi i „Requisiti di installazione generali“ SCHELL riportati su www.schell.eu -> Marketing/ Servizio assistenza.

Addestramento del gestore:

Eseguire l'addestramento del gestore secondo la norma VDI 6023

Dotazione:

Pannelli compl. premontati

Sagoma per fori

2 rubinetti a sfera DN 15 G1/2 AG

2 squadrette G1/2 IG x G1/2 AG

3 viti con tasselli

Avvertenze per l'elettricista:

- Impianto elettrico: Pagina 17/19
- Impianto elettrico per „disinfezione termica“: Pagina 17/44
- Programmazione: Pagina 34 - 35

- Posare tutti i cavi nel tubo di protezione.
- Osservare la norma VDE 0100.
- Eseguire l'addestramento del gestore secondo la norma VDI 6023.
- Montare l'interruttore a chiave per la disinfezione termica nel campo visivo delle docce.
- Far confermare la consegna delle chiavi e dei componenti necessari da una società all'altra.

CZ **Poznámky k instalaci:**

Musí být zajištěno dostatečné dimenzování dle DIN 1988 Část 300, resp. EN 806-3. Je nutné respektovat normy DIN 1988 Část 100 (Ochrana pitné vody, dodržení kvality pitné vody) jakož i EN 1717 (Ochrana proti znečištění pitné vody ve vnitřních vodovodech).

Kvality vody:

Sprchové armatury SCHELL jsou vhodné k použití v rozvodech pitné vody podle příslušné platné aktuální vyhlášky o pitné vodě. Podmíněno systémem jsou v armaturách citlivé montážní celky, které musí být chráněny před částicemi nečistot a vápennými usazeninami. Případně je nutné nainstalovat filtr zpětného výplachu a odvápňovací zařízení. Provoz armatur s minerální vodou, obsahující látky se sklonem k tvorbě vloček, nebo které jsou zvláště agresivní vůči kovům, je možný jen po schválení. U všech výrobků společnosti Schell lze používat všechny druhy pitné vody dle nařízení o EU o pitné vodě. Je nutné dodržovat případné místní předpisy ohledně obecného částečného změkčování pitné vody.

Obecná montážní upozornění:

Používejte potrubí z nekorodujícího materiálu. Závit utěsňujte jen schválenými těsnícími prostředky (např. teflonovou páskou nebo konopím). Nepřekračujte obvyklé točivé momenty!

Zřídka používané armatury:

Vedení potrubí zvolte tak, aby nemohlo docházet ke vzniku stagnující vody (kruhová instalace). Případně za armatury umístěte vyplachovací ventily. Při používání po delší provozní pauze nechte vodu odtéct, viz doporučení spolkového úřadu pro životní prostředí.

Ochrana proti legionelám:

Při nebezpečí vysokých koncentrací legionel armatury opatřete integrovanými vyplachovacími ventily (SCHELL LINUS DP-C-T) pro termickou dezinfekci nebo proveďte jiná opatření v souladu s pracovním listem DVGW W 551. Zvláštní pozor dávejte při instalaci pro osoby s oslabením imunity.

Poznámky při uvedení do provozu:

Před uvedením do provozu je nutné vypláchnout všechna potrubí dle pracovního listu Centrálního svazu sanita, topení klimatizace, DIN 1988-200 resp. DIN EN 806-4. Každá armatura musí být po instalaci podrobena tlakové zkoušce, tlakovou zkoušku proveďte pokud možno tlakovým vzduchem.

Armatury s termostatem:

Je nutné zkontrolovat nastavení teploty termostatu, pojistka proti horké vodě ($38\text{ °C} \pm 1\text{ K}$). U zařízení, u kterých nemá být měněna přednastavená maximální teplota, vložte aretační podložku SCHELL. Armatury s termostatem mají ochranu proti opaření dle EN 1111.

Venkovní instalace:

POZOR: Při nebezpečí mrazu armaturu vyprázdněte! Demontujte funkční součástky nebo armaturu trvale chraňte proti zamrznutí vyhřívanou páskou.

Jsou platné „Obecné podmínky instalace“ SCHELL na www.schell.eu -> Marketing/servis.

Instruktaž provozovatele:

Montážní firma, která provádí instalaci armatury, musí poučit provozovatele armatury o jejím správném používání a údržbě a předat mu tento montážní návod.

Obsah dodávky:

Kompl. předmontované panely
Vrtací šablona
2 kulové kohouty DN 15 G1/2 AG
2 úhelníky G1/2 IG x G1/2 AG
3 šrouby s hmoždinkami

Upozornění pro elektrikáře:

- Elektroinstalace: Strana 17/19
- Elektroinstalace pro „Tepelnou dezinfekci“: Strana 17/44
- Programování: Strana 34 - 35
- Všechny kabely položte v ochranné trubce.
- Respektujte ustanovení VDE 0100.
- Zajistěte instruktaž provozovatele dle VDI 6023.
- Namontujte klíčový přepínač pro tepelnou dezinfekci na viditelném místě ve sprchách.
- Předávání klíče - stejně jako předávání dílů mezi firmami nechte potvrdit.

PL Sposób instalacji:

Zapewnić właściwe zmywiarowanie zgodnie z DIN 1988 część 300, lub EN 806-3. Przestrzegać DIN 1988 część 100 (Ochrona wody pitnej, zachowanie jakości wody pitnej) oraz EN 1717 (Ochrona wody pitnej przed zanieczyszczeniami w instalacji wody pitnej).

Jakość wody:

Baterie prysznicowe SCHELL są przeznaczone do użytku w instalacjach wody pitnej zgodnie z aktualnym rozporządzeniem o wodzie pitnej. Ze względów technicznych baterie posiadają wrażliwe podzespoły, które należy chronić przed cząstkami zanieczyszczeń oraz osadzającym się kamieniem. W razie potrzeby zastosować filtr samopłuczący oraz instalacje odkamieniające. Użytkowanie baterii z wodą mineralną, której substancje składowe mają tendencję do flokulacji lub które działają szczególnie agresywnie na metale, jest dozwolone wyłącznie po uzyskaniu zgody. Wszystkie produkty firmy Schell można stosować we wszystkich instalacjach wody pitnej zgodnie z rozporządzeniem UE o wodzie pitnej. Należy przestrzegać ewentualnych krajowych przepisów w sprawie częściowego zmiękczenia wody pitnej.

Ogólne wskazówki montażowe:

Stosować rury z materiałów odpornych na korozję. Gwinty uszczelniać wyłączenie za pomocą dopuszczonych uszczelniaczy (np. taśmy teflonowej lub konopi). Nie przekraczać standardowych momentów dokręcających!

Rzadko używane baterie:

Rury poprowadzić w taki sposób, aby nie mogła powstawać woda stagnująca (instalacja pierścieniowa). W razie potrzeby za bateriami zainstalować zawory płuczące. W razie użycia po dłuższym okresie przestoju spuścić wodę, patrz zalecenia Ministerstwa Środowiska.

Ochrona przed bakterią Legionella:

W razie zagrożenia dużą koncentracją bakterii Legionella zastosować zintegrowany zawór płuczący (SCHELL LINUS DP-C-T) do termicznej dezynfekcji lub inne odpowiednie środki zgodnie z instrukcją DVGW W 551. Jest to szczególnie ważne w przypadku instalacji używanych przez osoby cierpiące na niedobory odporności.

Sposób uruchomienia:

Przed uruchomieniem przepłukać wszystkie przewody rurowe zgodnie z instrukcją ZVSHK, DIN 1988-200 lub DIN EN 806-4. Wszystkie baterie po zainstalowaniu poddać próbie ciśnieniowej, próbę ciśnieniową w miarę możliwości przeprowadzić z wykorzystaniem sprężonego powietrza.

Baterie z termostatem:

Sprawdzić ustawienie temperatury na termostacie, blokada gorącej wody (38 °C ± 1° K). W przypadku instalacji o predefiniowanej temperaturze maksymalnej zastosować tarczę blokującą SCHELL. Baterie termostatowe posiadają ochronę przed poparzeniem wg EN 1111.

Ustawienie na zewnątrz:

UWAGA: W razie niebezpieczeństwa zamarznięcia opróżnić baterię! Wymontować elementy funkcyjne lub trwale zabezpieczyć baterię przed zamarznięciem taśmą grzejną.

Obowiązują „Ogólne warunki instalacji“ SCHELL dostępne pod adresem: www.schell.eu -> Marketing/Service.

Poinstruowanie użytkownika:

Poinstruowanie użytkownika przeprowadzić zgodnie z VDI 6023.

Zakres dostawy:

Panel kompl. wstępnie zmontowany
Szablon otworów
2 zawory kulowe DN 15 G1/2 AG
2 kątowniki G1/2 IG x G1/2 AG
3 śruby z kołkami

Wskazówki dla elektryków:

- Instalacja elektryczna: Strona 17/19
- Instalacja elektryczna „dezynfekcji termicznej“: Strona 17/44
- Programowanie: Strona 34 - 35
- Wszystkie kable ułożyć w rurce ochronnej.
- Przestrzegać VDE 0100.
- Instruktaż użytkownika przeprowadzić zgodnie z VDI 6023.
- Przełącznik kluczykowy dezynfekcji termicznej zamontować w widocznym miejscu pryszniców.
- Poprosić o pokwitowanie przekazania klucza oraz części z firmy do firmy.

HU **Telepítési útmutató:**

Gondoskodni kell a DIN 1988 300. része, ill. az MSZ-EN 806-3 szerinti megfelelő méretezésről. Figyelembe kell venni a DIN 1988 100. részének (Ivóvíz védelme, az ivóvíz minőségének betartása), valamint az MSZ-EN 1717 (Ivóvíz szennyezés elleni védelme vízellátó rendszerekben) előírásait.

Vízminőségek:

A SCHELL zuhanyszerelvények alkalmasak az éppen aktuális ivóvízrendelet szerinti ivóvízellátó rendszerekben történő használatra. Rendszertől függően a szerelvényekben érzékeny részegységek találhatóak, melyeket óvni kell a szennyeződésektől és a vízkőlerakódástól. Szükség esetén visszaöblítő szűrőt és vízkőmentesítő berendezést kell betervezni. Ha a szerelvényeket olyan ásványvízzel kívánják üzemeltetni, melyek összetevői hajlamosak a kicsapódásra vagy különösen agresszívek a fém szerkezeti anyagokkal szemben, akkor az üzemeltetés csak engedélyezés után lehetséges. A Schell összes terméke használható az EU ivóvíz-rendelet szerinti összes ivóvízben. Figyelembe kell venni az általános jellegű, részleges ivóvíz-lágyításra vonatkozó esetleges nemzeti előírásokat.

Általános szerelési tudnivalók:

Korrózióálló szerkezeti anyagokat alkalmazzon. A menettömítést csak engedélyezett tömítőanyagokkal (pl. teflonszalag vagy kender) végezze. Ne lépje túl a szokásos meghúzási nyomatékokat!

Ritkán használt szerelvények:

A csővezetést úgy kell kialakítani, hogy ne keletkezessen vízpangás (gyűrűvezeték). Amennyiben szükséges, a szerelvények mögé öblítőszelepeket kell felszerelni. Hosszabb állás utáni használat esetén először folyassa ki a vizet (lásd a Szövetségi Környezetvédelmi Hivatal ajánlását).

Legionella elleni védelem:

Magas Legionella-koncentráció veszélye esetén beépített öblítőszeleppel rendelkező szerelvényeket (SCHELL LINUS DP-C-T) kell alkalmazni termikus fertőtlenítés céljából vagy a DVGW W 551 munkalap szerinti más intézkedéseket kell foganatosítani. Gyenge immunrendszerű személyek részére történő telepítés esetén különös figyelemmel kell eljárni.

Tudnivalók az üzembe helyezéskor:

Az üzembe helyezés előtt a DIN 1988-200, ill. DIN EN 806-4, ZVSHK munkalap szerint valamennyi csővezeték ki kell öblíteni. A telepítést követően minden szerelvényt nyomáspróbának kell alávetni, a nyomáspróbát lehetőség szerint sűrített levegővel kell végrehajtani.

Termosztátos szerelvények:

A termosztát hőmérsékletbeállítását ellenőrizni kell, a forróvíz határértéke (38 °C + 1°K). Olyan rendszereknél, ahol az előre beállított maximális hőmérsékletet nem kell állítani, használjon SCHELL zárólemezt. A termosztátszerelvények az EN 1111 szerinti leforrzás elleni védelemmel rendelkeznek.

Szabadban történő telepítés:

FIGYELEM: Fagyveszély esetén a szerelvényt le kell üríteni! Szerelje ki a funkciók alkatrészeket vagy biztosítsa a szerelvény tartós fagyvédelmét melegítőszalaggal.

A www.schell.eu címen a -> Marketing/Szerviz pont alatt található SCHELL „Általános szerelési feltételek” érvényesek.

Üzemeltető betanítása:

Az üzemeltető betanítása a VDI 6023 szabvány szerint történik.

Szállítási terjedelem:

Panelek kpl. előszerelve

Fúrósablon

2 golyóscsap DN 15 G1/2 külső menet

2 könyök G1/2 külső menet x G1/2 külső menet

3 csavar tiplivel

Útmutató a villanszerelők számára:

- Villamos telepítés: 17/20. oldal
- „Termikus fertőtlenítés” villamos telepítése: 17/45. oldal
- Programozás: 34 - 35. oldal

- Minden kábelt védőcsőben helyezzen el.
- Vegye figyelembe a VDE 0100 szabványt.
- Az üzemeltetőt a VDI 6023 szerint kell betanítani.
- A zuhany látóterében szerelje fel a termikus fertőtlenítés kulcsos kapcsolóját.
- A kulcsátadást – valamint az alkatrészátadást cégről cégre nyugtáztassa.

RO Instrucțiuni de instalare:

Trebuie asigurată o dimensionare suficientă conform standardelor DIN 1988 partea 300, respectiv EN 806-3. Standardele DIN 1988 partea 100 (Protejarea apei potabile, menținerea calității apei potabile), precum și EN 1717 (Protejarea apei potabile împotriva impurităților din instalațiile de apă potabilă) trebuie respectate.

Calitatea apei:

Bateriile de duș SCHELL sunt adecvate pentru utilizarea în sistemele de apă potabilă conform Regulamentului actual privind apa potabilă. În funcție de sistem, în interiorul armăturilor se găsesc unități constructive sensibile, care trebuie protejate împotriva particulelor de murdărie și depunerilor de calcar. Dacă e cazul, trebuie montate filtre de retur și instalații de decalcifiere. Exploatarea armăturilor cu ape minerale ale căror ingrediente tind să se coaguleze sau care acționează deosebit de agresiv asupra materialelor metalice este posibilă numai în urma unei aprobări. Toate produsele Schell sunt utilizabile în toate apele potabile conform Regulamentului UE privind apa potabilă. Trebuie respectate eventualele prevederi naționale prezente pentru dedurizarea parțială a apei potabile în general.

Indicații de montaj generale:

Utilizați materii prime rezistente la coroziune. Etanșați filetele numai cu materiale de etanșare admise în acest scop (de ex. bandă de teflon sau cânepă). Nu depășiți cuplurile de strângere uzuale!

Armături utilizate rar:

Selectați traseul conductelor astfel încât să nu se poată produce apă stagnantă (instalație circulară). Eventual în spatele armăturilor vor fi prevăzute valve de purjare. La o utilizare după o perioadă de repaus mai îndelungată se lasă apa să curgă mai mult, vezi recomandarea administrației federale a mediului.

Protecția contra legionelelor:

În caz de pericol din cauza concentrației ridicate de legionele armăturile se prevăd cu supapă de purjare integrată (SCHELL LINUS DP-C-T) pentru dezinfectarea termică sau se întreprind alte măsuri conform fișei de lucru DVGW W 551. Se acordă deosebită atenție instalațiilor pentru persoanele cu imunitate scăzută

Indicații la punerea în funcțiune:

Înainte de punerea în funcțiune toate conductele se clătesc în conformitate cu fișa de lucru a ZVSHK, DIN 1988-200, resp. DIN EN 806-4. Fiecare armătură se va supune unei probe de presiune după instalare, proba de presiune se execută pe cât posibil cu aer comprimat.

Armături cu termostat:

Trebuie verificată reglajul temperaturii termostatului, robinet apă caldă (38 °C ± 1 K). La instalațiile la care nu trebuie modificată temperatura maximă presetată, montați șaiba opritoare SCHELL. Armăturile termostate sunt prevăzute cu protecție antiopărire conf. EN 1111.

Amplasarea în exterior:

ATENȚIE: dacă există pericol de îngheț, goliți armătura! Demontați componentele funcționale sau protejați armătura permanent împotriva înghețului cu bandă termică.

Sunt valabile „Condițiile generale de instalare” SCHELL de la adresa web www.schell.eu -> Marketing/Service.

Instruirea operatorului:

Instruirea operatorului se execută în conformitate cu VDI 6023.

Furnitura:

Panel complet preasamblat
Șablon de găurit
2 robinete cu bilă DN 15 G1/2 AG
2 colțare G1/2 IG x G1/2 AG
3 șuruburi cu dibluri

Indicație pentru electrician:

- Instalarea componentelor electronice: Pagina 17/20
- Instalarea componentelor electronice pentru „Dezinfecție termică”: Pagina 17/45
- Programare: Pagina 34 - 35
- Amplasați toate cablurile în tubul de protecție.
- Respectați VDE 0100 (Uniunea Electricienilor Germani).
- Montați întrerupătorul cu cheie pentru dezinfecția termică în zona de vizibilitate a dușului.
- Predarea cheii - precum și predarea pieselor de la firmă la firmă trebuie confirmată cu semnătură.
- Instruiți beneficiarul conform VDI 6023 (Uniunea Inginerilor Germani)

RU Указания по установке:

Следует обеспечить достаточный расчет параметров в соответствии с DIN 1988 часть 300 или EN 806-3. Следует соблюдать стандарт DIN 1988 часть 100 (защита питьевой воды, соблюдение качества питьевой воды), а также стандарт EN 1717 (защита питьевой воды от загрязнений в установках питьевой воды).

Качество воды:

Душевая арматура фирмы SCHELL пригодна для применения в системах питьевой воды в соответствии с последним Постановлением о питьевой воде. Конструкция системы предусматривает чувствительные в пределах арматуры узлы, которые должны защищаться от частиц грязи и отложений извести. При необходимости необходимо предусмотреть установку фильтров с обратной промывкой и установок декальцинирования. Эксплуатация арматуры вместе с минеральными водами, компоненты которых склонны к образованию хлопьев или которые особенно агрессивны к металлу, возможна только по разрешению. Все изделия фирмы Schell в соответствии с Постановлением ЕС о питьевой воде могут быть использованы для любой питьевой воды. Необходимо соблюдать любые национальные предписания по общему частичному умягчению питьевой воды.

Общие указания по монтажу:

Применять коррозионностойкие материалы для труб. Уплотнять резьбу только допущенными уплотняющими средствами (напр., тефлоновая лента или пенка). Не превышать обычные моменты вращения!

Редко используемая арматура:

Выбирать скользящую опору трубопровода таким образом, чтобы не могла появляться застойная вода (кольцевая установка). При необходимости предусмотреть установку промывных клапанов позади арматуры. Сливать воду при использовании после длительных перерывов в работе, смотри рекомендацию Федерального ведомства по охране окружающей среды.

Защита от легионеллов:

При опасности возникновения высоких концентраций легионеллов предусмотреть выполнение тепловой дезинфекции с помощью встроенного промывного клапана (SCHELL LINUS DP-C-T) или иные меры в соответствии с рабочим стандартом DVGW W 551. Особое внимание при установках для лиц со слабым иммунитетом

Указания при вводе в эксплуатацию:

Перед вводом в эксплуатацию все трубопроводы необходимо промыть согласно рабочему стандарту ZVSHK, DIN 1988-200 или DIN EN 806-4. Каждая арматура должна подвергаться проверке давлением после монтажа, проверку давлением проводить по возможности сжатым воздухом.

Арматура с термостатом:

Необходимо проверить настройку температуры термостата, блокирование горячей воды (38°C + 1°K). Для установок, в которых не должна регулироваться предустановленная максимальная температура, использовать стопорную шайбу от фирмы SCHELL. Арматура с термостатом имеет защиту от ошпаривания в соответствии с EN 1111.

Наружная установка:

ВНИМАНИЕ: Арматуру опорожнять при опасности замерзания! Демонтировать функциональные узлы или обеспечить длительную защиту арматуры с помощью горячей ленты против замерзания.

Соблюдать „Общие условия осуществления установок“ фирмы SCHELL, приведенные на веб-странице www.schell.eu -> Marketing/Service.

Инструктаж оператора:

Проводить инструктаж оператора в соответствии с VDI 6023.

Объем поставки:

Панели в сборе, предварительно смонтированные

Шаблон для сверления

2 шаровых крана DN 15 G1/2 AG

2 уголка G1/2 IG x G1/2 AG

3 шурупа с дюбелями

Кратное указание для электрика:

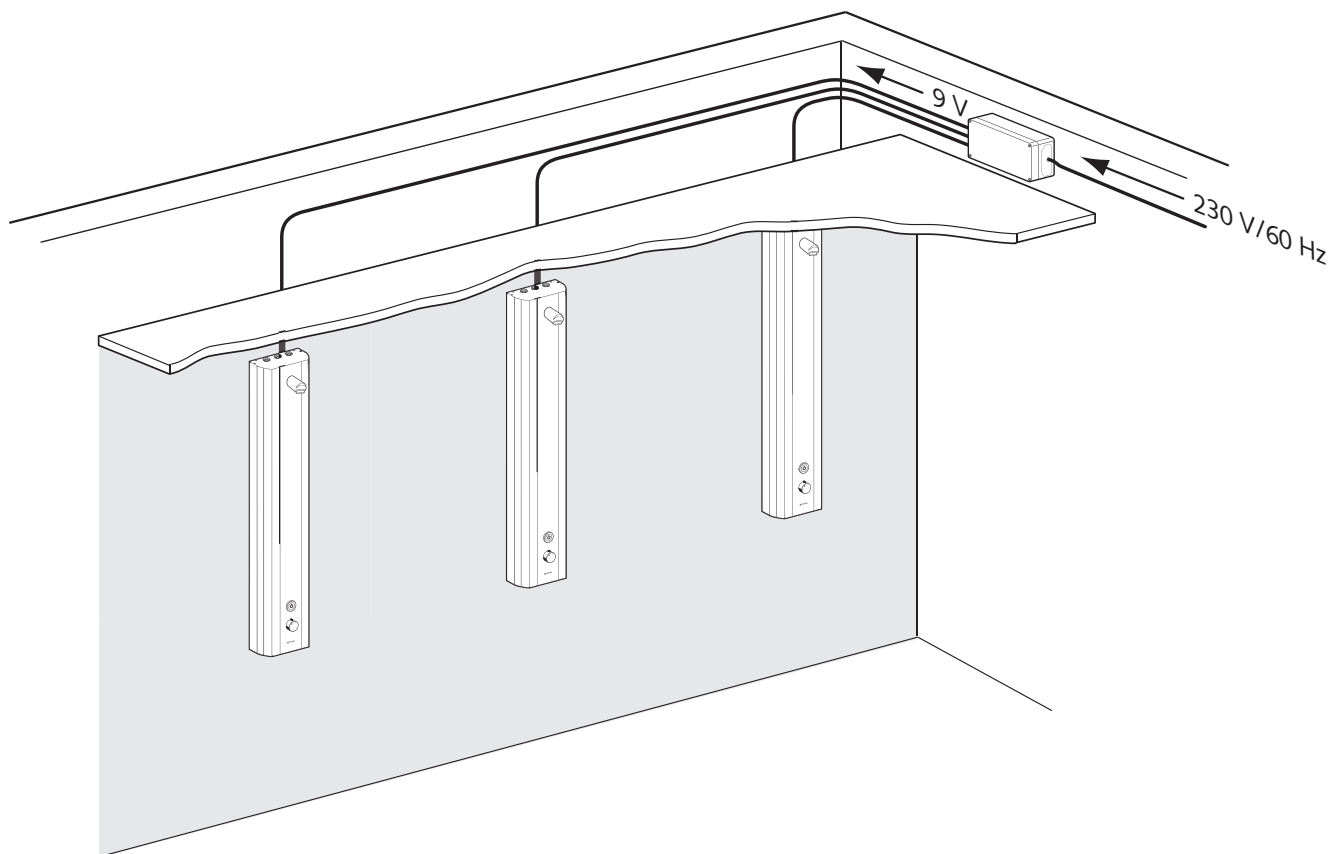
- Электрический монтаж: стр. 17/20
- Электрический монтаж для „термической дезинфекции“: стр. 17/45
- Программирование: стр. 34 - 35

- Уложить все кабели в защитной трубе.
- Соблюдать требования VDE 0100.
- Проводить инструктаж оператора в соответствии с требованиями VDE 6023.
- Установить замковый переключатель для термической дезинфекции в зоне видимости душа.
- Обеспечить квитиование передачи ключа – а также передачи деталей от фирмы к фирме.

DE Montagebeispiel
NL Montagevoorbeeld
FR Exemple de montage
EN Mounting example

ES Ejemplo de montaje
PT Exemplo de montagem

PL Przykład montażu
HU Szerelési példa



DE Montagebeispiel

Der Netzanschluss zu den Armaturen darf nur mit Niederspannung max. 9 V erfolgen.

Es dürfen nur SCHELL-Netzteile und Kabel installiert werden. Die räumliche Position der Netzteile ist entsprechend ortsnah (SCHELL Kabel 10 m und 5 m) und zugänglich einzuplanen.

FR Exemple de montage

Le raccordement sur secteur des robinets ne peut se faire qu'à basse tension, max. 9 V.

Seuls les blocs d'alimentation et câbles SCHELL pourront être installés. La position des blocs d'alimentation dans la pièce doit être prévue le plus près possible (SCHELL câbles de 10 et 5 m) et de manière accessible.

ES Ejemplo de montaje

La conexión de red a la valvulería solo debe realizarse con baja tensión, máx. 9 V.

Únicamente deben instalarse fuentes de alimentación y cables de SCHELL. La posición en el espacio de las fuentes de alimentación debe planificarse por tanto en las inmediaciones (SCHELL cable 10 m y 5 m) y ser accesible.

NL Montagevoorbeeld

De netaansluiting van de kranen mag uitsluitend met laagspanning max. 9 V gebeuren.

Alleen SCHELL-transformatoren en -kabels mogen worden geïnstalleerd. De plaats van de transformatoren in de ruimte moet dicht genoeg in de buurt (SCHELL kabel 10 m en 5 m) en toegankelijk worden gepland.

EN Mounting example

The mains connection to the fittings must only be through a low voltage, max. 9 V.

Only SCHELL mains adapters and cables must be installed. The spatial position of the mains parts must be planned so they are appropriately close to the site and accessible (SCHELL cable 10 m and 5 m).

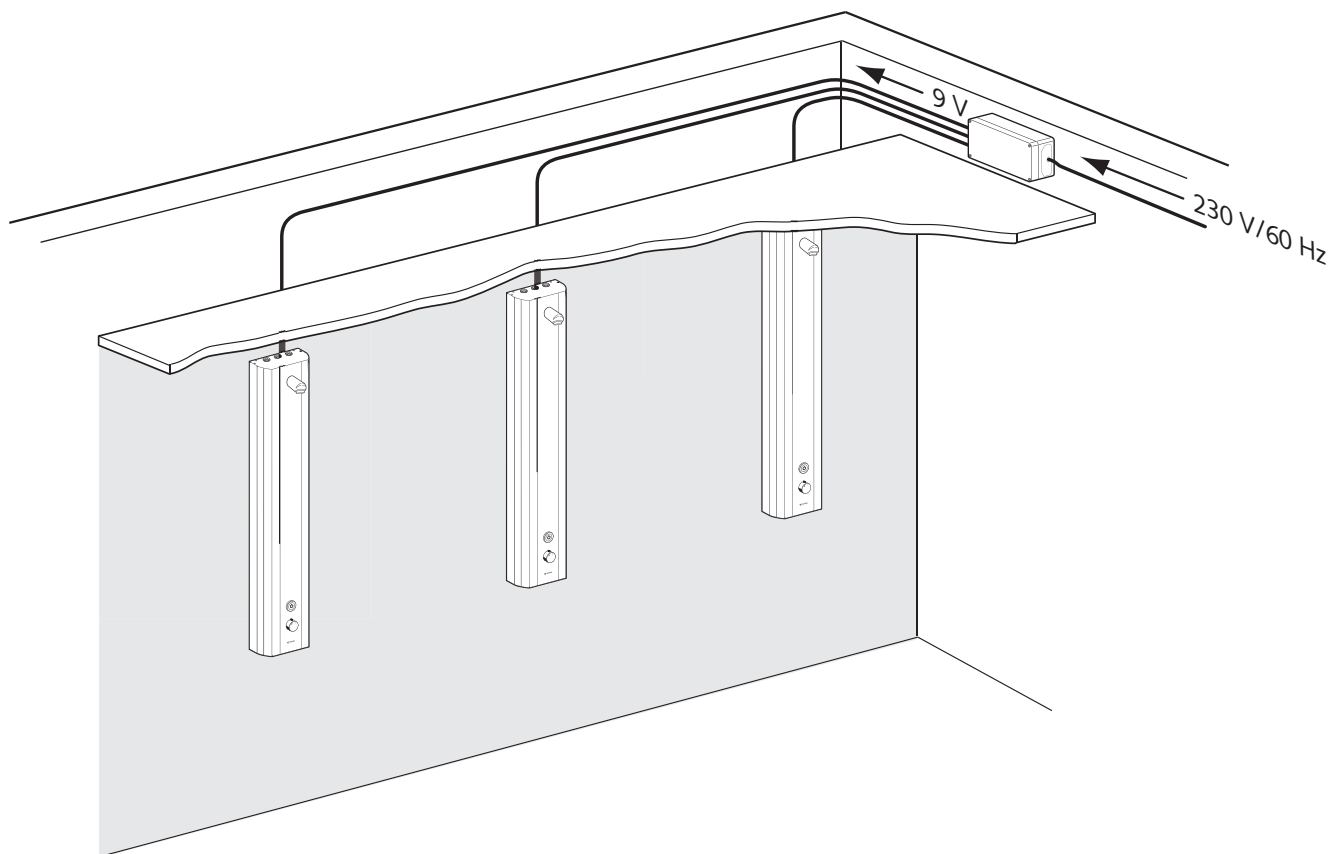
PT Exemplo de montagem

A ligação à rede aos equipamentos só deve ter lugar com uma tensão baixa máxima de 9 V.

Devem ser instaladas apenas fontes de alimentação e cabos SCHELL. A posição espacial da fonte de alimentação deve ser programada de forma correspondente, perto do local e acessível (SCHELL cabos 10 m e 5 m).

IT Esempio di montaggio
CZ Příklad montáže
PL Przykład montażu
HU Szerelési példa

RO Exemplu de montaj
RU Пример монтажа



IT **Esempio di montaggio**

Il collegamento elettrico verso i raccordi può avvenire esclusivamente con bassa tensione max. 9 V.

È possibile installare esclusivamente alimentatori e cavi SCHELL. L'alimentatore deve essere sistemato in una posizione non troppo lontana (SCHELL cavo 10 m e 5 m) e facilmente accessibile..

PL **Przykład montażu**

Armaturę wolno podłączać wyłącznie do niskiego napięcia maks. 9 V.

Wolno instalować wyłącznie zasilacze i kable SCHELL.

Zasilacze należy umiejscowić możliwie blisko (SCHELL kabla 10 m i 5m) w dostępnym miejscu.

RO **Exemplu de montaj**

Racordul la rețea al armăturilor se poate face doar cu tensiune joasă de max. 9 V.

Pot fi instalate doar elemente de rețea și cabluri SCHELL. Poziția spațială a elementelor de rețea trebuie planificată corespunzător în apropiere (SCHELL cablului 10 m și 5 m) și accesibil.

CZ **Příklad montáže**

Armatury připojujte pouze k nízkonapětovému zdroji o max. hodnotě 9 V.

Je dovoleno používat pouze síťové jednotky a kabely firmy SCHELL. Umístění síťových jednotek naplánujte pokud možno co nejbližší (SCHELL kabelu 10 m a 5 m) a tak, aby byly jednotky dobře přístupné.

HU **Szerelési példa**

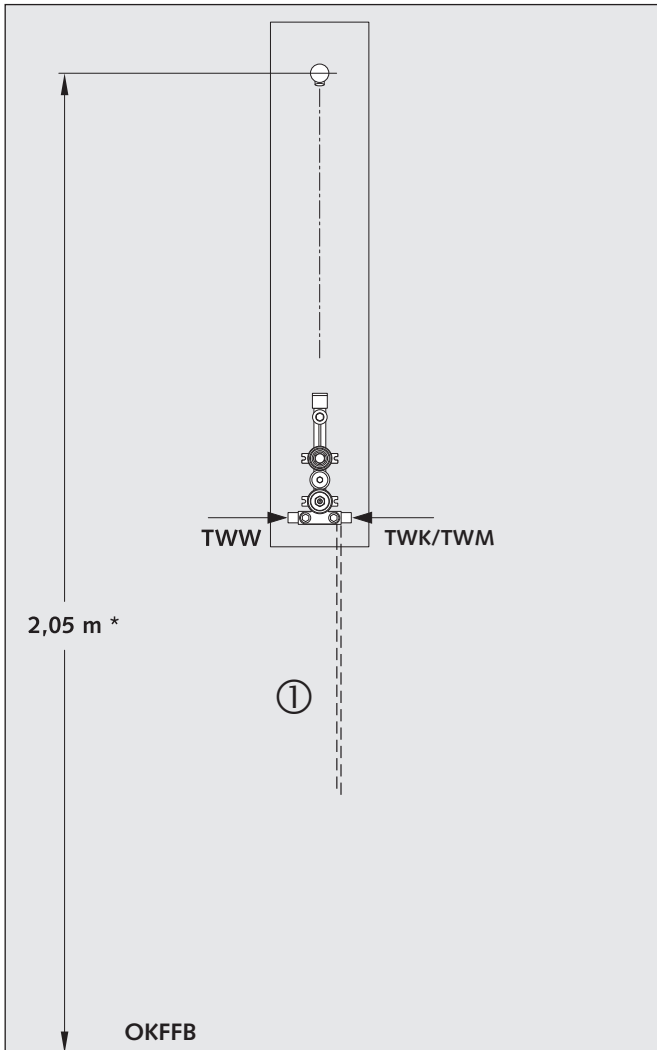
A szerelvények hálózati bekötése csak max. 9 V-os kisméretű tápeggél történhet.

Kizárólag SCHELL hálózati alkatrészeket és kábelt szabad beépíteni. A hálózati alkatrészek térbeli elhelyezését a közelben (10 m és 5 m SCHELL kábelhossz) és hozzáférhetően kell megtervezni

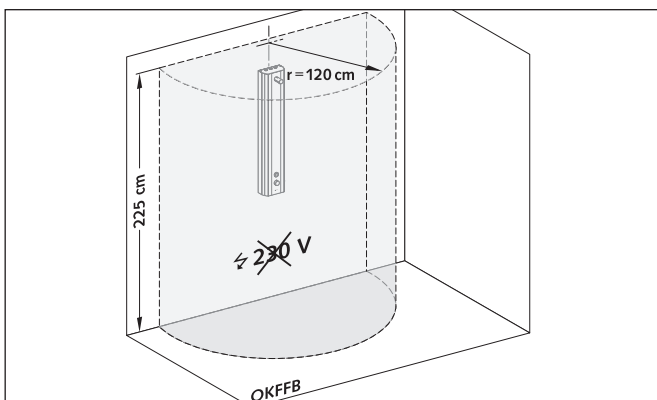
RU **Пример монтажа**

Сетевое подключение для арматуры должно выполняться только с низким напряжением макс. 9 В.

Допускается устанавливать только сетевые блоки питания и кабели от фирмы SCHELL. Пространственное расположение сетевых блоков питания следует планировать близко по месту (SCHELL кабеля 10 и 5 метров) и доступным.



TW	Trinkwasser/drinkwater/eau potable/Drinking water/agua potable/água potável/acqua potabile/pitná voda/woda pitna
TWW	TW warm/TW warm/TW chaude/Hot TW/TW caliente/TW quente/TW calda/TW teplá/TW ciepła
TWK	TW kalt/TW koud/TW froide/Cold TW/TW fría/TW fria/TW fredda/TW studená/TW zimna
TWM	Vorgemischtes TW/voorgemengd TW/TW prémitigée/Pre-mixed TW/TW premezclada/TW pré-misturada/TW premiscelata/předem smíšená TW/wstępnie zmieszana TW
OKFFB	Fertigfußboden/prefab vloer/Plancher fini / Prefabricated floor (top edge of finished floor)/suelo preparado/pavimento acabado/pavimento finito (bordo superiore) / horní hrana hotové podlahy/gotowa podłoga



Schutzbereich nach VDE 0100/ Veiligheidsbereik volgens VDE 0100
 Zone protégée selon VDE 0100/ Safety area according to VDE 0100
 Área de protección según VDE 0100/
 Área de protecção segundo VDE 0100/ Area di sicurezza conforme alla
 norma VDE 0100/ Ochranná zóna dle VDE 0100/
 Strefa ochronna wg VDE 0100

DE Allgemeine Installationshinweise:

- Abweichende Installationsmaße bei Einrichtungen die hauptsächlich von Kindern genutzt werden beachten.
- Bei Duschen für Rollstuhlfahrer für ausreichenden Bewegungsraum sorgen.
- Duschen im Pflegebereich mit ausreichenden Haltemöglichkeiten ausstatten.
- Schwenkbereich der Front beachten.
- Druckdifferenz Kalt-Warmwasser $\leq 1,0$ bar.
- Bei der Armatur mit Netzteil, SCHELL Kabel ① in Schutzrohr (bauseits) verlegen

* Empfohlene Installationsmaße, ggf. auf Nutzerbedarf anpassen, z. B. Kinder.

⚠ Kein Netzteil im Schutzbereich (im Paneel). VDE 0100 beachten!

Thermische Desinfektion

- ① Kabel $2 \times 0,75 \text{ mm}^2$ zur thermischen Desinfektion vorsehen, Kabel in Schutzrohr verlegen (bauseits).

NL Algemene installatie-instructies:

- Afwijkende installatiematen bij inrichtingen die voornamelijk door kinderen worden gebruikt, in acht nemen.
- Bij douches voor rolstoelgebruikers zorgen voor voldoende bewegingsruimte.
- Douches in de zorgsector uitrusten met voldoende vasthoudmogelijkheden.
- Zwenkbereik van de voorzijde in acht nemen.
- Drukverschil koud-warmwater $\leq 1,0$ bar.
- Bij de kraan met voeding, SCHELL kabel ① in doorvoerman- tel (ter plekke) leggen

* Aanbevolen installatieafmetingen, evt. aanpassen aan specifieke gebruikers, bijv. kinderen.

⚠ Geen voeding in beschermzone (paneel). VDE 0100 in acht nemen!

Thermische desinfectie

- ① Kabel $2 \times 0,75 \text{ mm}^2$ voor thermische desinfectie installeren, kabel in beschermbuis leggen (niet inbegrepen).

FR Instructions générales de montage:

- Respecter les cotes de montage différentes en cas d'installations destinées principalement aux enfants.
- Pour les douches destinées aux personnes en fauteuil roulant, assurer un espace suffisant.
- Équiper les douches dans le domaine des soins avec assez de possibilités d'appui.
- Respecter la zone de pivotement à l'avant.
- Différence de pression eau froide/chaude $\leq 1,0$ bar.
- Sur la robinetterie avec bloc d'alimentation, placer le câble SCHELL ① dans le tuyau de protection (sur site)

* Dimensions d'installation recommandées, à adapter le cas échéant aux besoins de l'utilisateur, par ex. enfants

⚠ Pas de bloc d'alimentation dans la zone protégée (le panneau). Respecter VDE 0100!

Désinfection thermique

- ① Prévoir un câble $2 \times 0,75 \text{ mm}^2$ pour la désinfection thermique, poser le câble dans un tube protecteur (côté bâtiment).

EN General installation instructions:

- Observe alternative installation measurements for facilities primarily used by children.
- Make sure there is enough space in showers for people in wheelchairs to manoeuvre.
- Equip showers in care/nursing facilities with sufficient hand-holds.
- Observe the front swivel range.
- Pressure difference cold/hot water ≤ 1.0 bar.
- For fitting with mains adapter lay SCHELL cable ① in the protective tube (on site)

* Recommended installation dimensions, if necessary adjust to user requirements, e.g. children.

**⚠ No mains adapter in protected area (panel).
Observe VDE 0100!**

Thermal disinfection

- ① Provide 2 x 0.75 mm² cables for thermal disinfection; lay cables in protective tube (on site).

ES Indicaciones generales de instalación:

- Tenga en cuenta que las instalaciones que vayan a usarlas niños principalmente tienen otras medidas de instalación.
- En las duchas para usuarios de sillas de ruedas hay que prever suficiente espacio de movimiento.
- Las duchas en el área asistencial tienen que equiparse con suficientes puntos de sujeción.
- Tenga en cuenta el área de giro del frente.
- Diferencia de presión entre el agua fría y caliente $\leq 1,0$ bar.
- En la grifería con fuente de alimentación, cable SCHELL ① tendido en tubo de protección (de fábrica)

* Medidas de instalación recomendadas, adaptarlas, si hace el caso, a las necesidades del usuario, por ej. a los niños

⚠ Sin fuente de alimentación en la zona de protección (panel). Tenga en cuenta VDE 0100!

Desinfección térmica

- ① Prever 2 cables de 0,75 mm² para la desinfección térmica, tender los cables en un tubo de protección (in situ).

PT Avisos gerais de instalação:

- Prever outras dimensões de instalação para equipamentos que são principalmente utilizados por crianças.
- Nos duches para deficientes em cadeiras de rodas deve-se assegurar suficiente espaço de manobra.
- Equipar os duches com suficientes possibilidades de fixação e de apoio, nos segmentos para pessoas incapacitadas ou portadoras de deficiências.
- Ter atenção à área giratória frontal.
- Relação de pressão de água fria/quente $\leq 1,0$ bar.
- No sistema com fonte de alimentação deve-se instalar o dispor cabos SCHELL ① no tubo de protecção (fornecido pelo cliente)

* Adaptar eventualmente as dimensões de instalação recomendadas às necessidades de utilização, p. ex., crianças

⚠ Não existe fonte de alimentação na área de protecção (painel). Ter atenção a VDE 0100!

Desinfeção térmica

- ① Prever um cabo 2 x 0,75 mm² para a desinfeção térmica; instalar cabo no tubo de protecção (por parte da empresa construtora).

IT Avvertenze generali per il montaggio:

- Osservare quote d'installazione diverse per installazioni usate principalmente da bambini.
- Nelle docce per persone in sedia a rotelle garantire uno spazio sufficiente.
- Nel settore di assistenza e cura dotare le docce di supporti di sostegno adeguati.
- Osservare l'area di rotazione del frontalino.
- Differenza di pressione acqua calda-fredda $\leq 1,0$ bar.
- Per il miscelatore con alimentatore, posare ① il cavo SCHELL nel tubo protettivo (a cura del cliente)

* Quote d'installazione raccomandate, se necessario adattare alle necessità dell'utente, es. bambini.

**⚠ Nessun alimentatore nell'area protetta (pannello).
Rispettare la norma VDE 0100!**

Disinfezione termica

- ① Per la disinfezione termica prevedere cavi 2 x 0,75 mm², posare il cavo nel tubo di protezione (a cura del cliente).

CZ Obecná upozornění pro instalaci:

- Dbejte na odlišná opatření pro instalaci u zařízení, která budou používat hlavně děti.
- U sprch pro vozíčkáře zajistěte dostatek prostoru.
- Sprchy v oblasti pečovatelsví vybavte dostatkem možností přidržení.
- Respektujte dosah otáčení těla.
- Rozdíl tlaků studená - teplá voda $\leq 1,0$ bar.
- U armatury s přípojkou do sítě, nainstalujte kabel SCHELL ① v ochranné trubce (ze strany stavby)

* Doporučené instalační rozměry příp. přizpůsobte potřebě, např. dětem

**⚠ Bez síťového zdroje v bezpečnostní oblasti (u panelu).
Respektujte ustanovení VDE 0100!**

Termická dezinfekce

- ① Naplánujte kabel 2 x 0,75 mm² pro termickou dezinfekci, instalujte kabel v ochranné trubce (ze strany stavby).

PL Ogólne wskazówki instalacyjne:

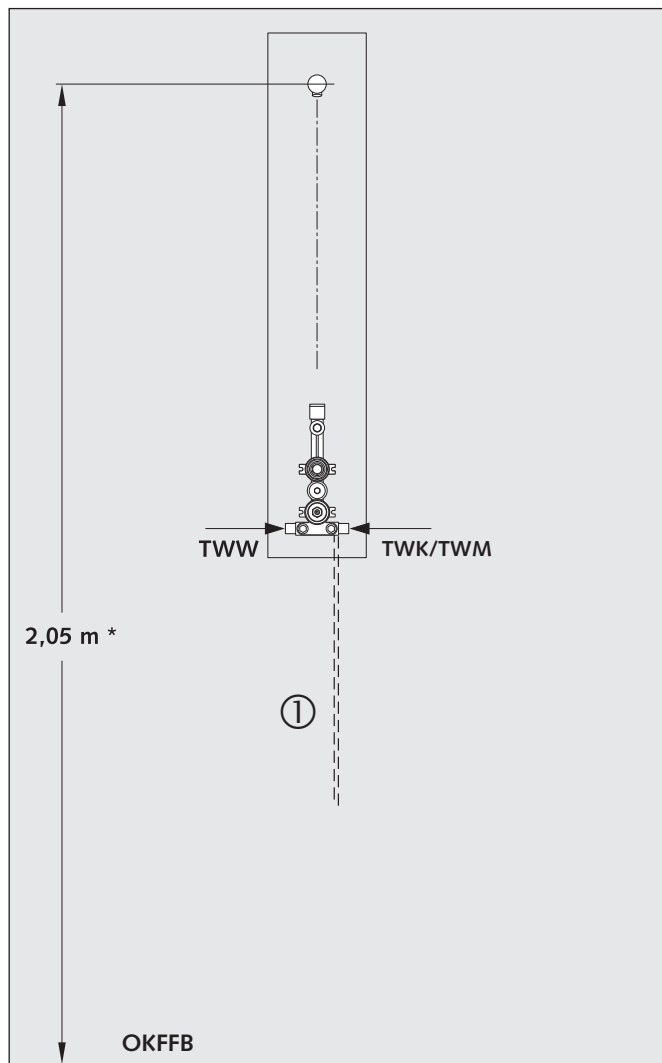
- Pamiętaj o odmiennych wymiarach instalacyjnych w przypadku instalacji używanych głównie przez dzieci.
- W przypadku natrysków przeznaczonych dla osób poruszających się na wózkach zapewnić dostateczną przestrzeń do poruszania się.
- Wyposażyć przysznice w odpowiednie uchwyty do podtrzymywania.
- Pamiętaj o pozostawieniu przestrzeni na odchylenie frontu.
- Różnica ciśnień woda zimna-ciepła $\leq 1,0$ bar.
- W przypadku baterii z zasilaczem, kabel SCHELL ① ułożyć w rurce ochronnej (zapewnia użytkownik).

* Zalecane wymiary instalacyjne, w razie potrzeby dopasować, np. do dzieci.

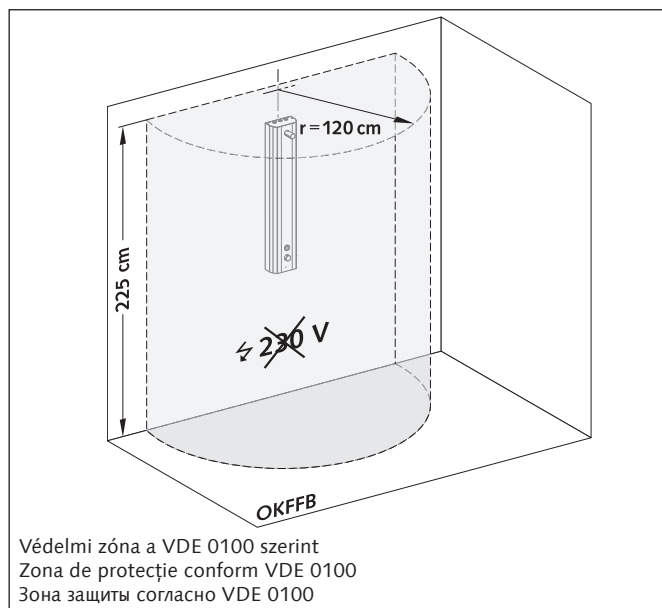
**⚠ Brak zasilacza w strefie ochronnej (panelu).
Przestrzegać VDE 0100!**

Dezynfekcja termiczna

- ① Zastosować kabel 2 x 0,75 mm² do dezynfekcji termicznej, kabel układać w rurce ochronnej (zapewnia użytkownik).



TW	ivóvíz/apă potabilă/питьевая вода
TWW	melegvíz/TW caldă/TW горячая
TWK	hidegvíz/TW rece/TW холодная
TWM	előkevert ivóvíz/TW amestecată în prealabil/ TW предварительно смешанная
OKFFB	kézpaddló/margine superioară pardoseala finită/готовый пол



Védelmi zóna a VDE 0100 szerint
Zona de protecție conform VDE 0100
Зона защиты согласно VDE 0100

HU Általános telepítési útmutató:

- Vegye figyelembe a főként gyermekek által használt berendezések eltérő telepítési méreteit.
 - A kerekesszékekkel hozzáférhető zuhanyzók esetében gondoskodjon elegendő mozgásterről.
 - A betegápolásban használt zuhanyzókat szerelje fel megfelelő kapaszkodókkal.
 - Vegye figyelembe az előlap elfordulási tartományát.
 - Hideg-melegvíz nyomáskülönbség $\leq 1,0$ bar.
 - A tápegységgel rendelkező csaptelepeknél a SCHELL kábelt ① védőcsőben kell elvezetni (vevő biztosítja).
- * Ajánlott telepítési méretek, szükség esetén hozzá kell igazítani a felhasználók – pl. gyerekek – igényeihez.

⚠ Nincs tápegység a védelmi zónában (panelben). Vegye figyelembe a VDE 0100 előírásait!

Termikus fertőtlenítés

- ① A termikus fertőtlenítéshez szükséges $2 \times 0,75$ mm² kábelt védőcsőben kell elhelyezni (szereléskor).

RO Instrucțiuni de instalare generale:

- Aveți în vedere dimensiunile de instalare diferite în cazul instalațiilor care sunt utilizate în principal de copii.
 - În cazul dușurilor pentru utilizatori de scaune cu rotile, asigurați un spațiu de mișcare suficient de mare.
 - Dușurile din centre de asistență medicală trebuie prevăzute cu suficiente mijloace de sprijin.
 - Aveți în vedere domeniul de înclinare al măștii frontale.
 - Diferența de presiune dintre apa rece și cea caldă $\leq 1,0$ bar.
 - La armătura cu bloc de alimentare, cablul SCHELL ① se introduce într-o țevă de protecție (de către client).
- * Măsură de instalare recomandată; dacă e cazul, adaptați în funcție de specificul utilizării, de ex. copii.

⚠ Fără bloc de alimentare electrică în zona de protecție (panel). Aveți în vedere VDE 0100!

Dezinfectare termică

- ① Echipați cu un cablu de $2 \times 0,75$ mm² pentru dezinfectare termică, pozați cablul într-un tub de protecție (furnizat de client).

RU Общие указания по установке:

- Обращать внимание на отклоняющиеся установочные размеры в устройствах, которые используются, в основном, детьми.
 - Обеспечивать для инвалидов-колясочников в душах обеспечивать достаточное пространство для передвижения.
 - Души в зоне ухода за больными оснащать достаточными возможностями для опоры.
 - Соблюдать диапазон отклонения передней части.
 - Перепад давления холодной-горячей воды $\leq 1,0$ бар.
 - Для арматуры с блоком питания от сети, кабель от фирмы SCHELL ① проложен в защитной трубке (на месте монтажа).
- * Рекомендованные установочные размеры, в случае необходимости согласовать с требованиями пользователя, напр., дети.

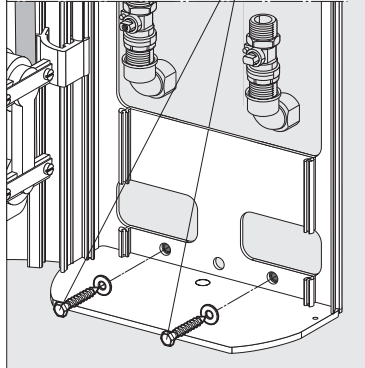
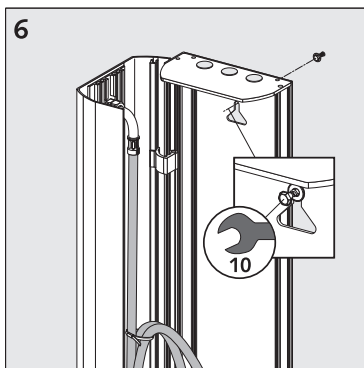
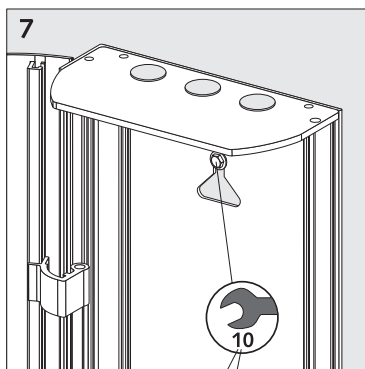
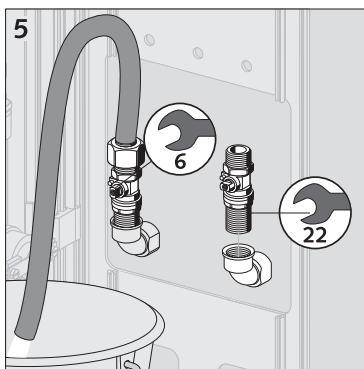
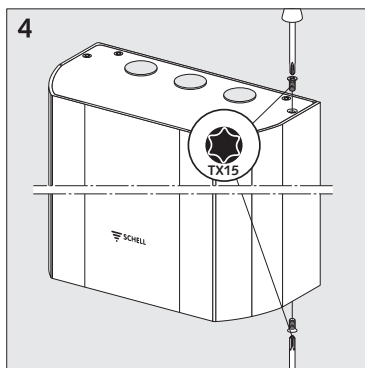
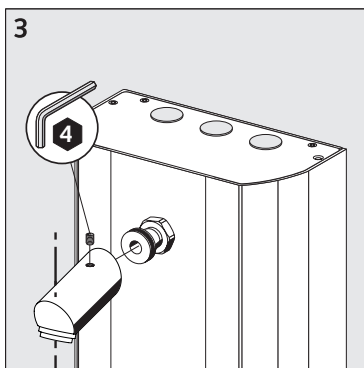
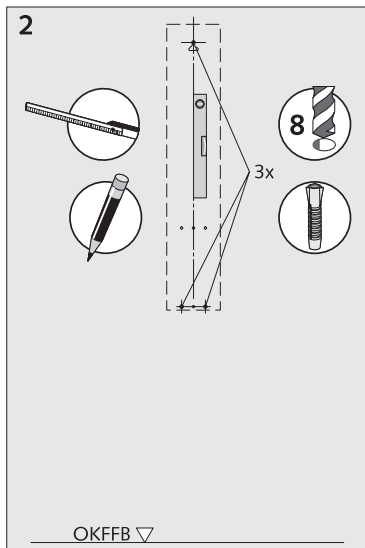
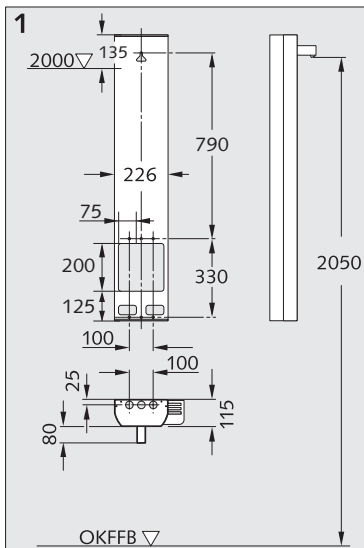
⚠ Отсутствие блока сетевого питания в защитной зоне (панели). Соблюдать VDE 0100!

Тепловая дезинфекция

- ① Предусмотреть кабель $2 \times 0,75$ mm² для тепловой дезинфекции, проложить кабель в защитной трубе (силами заказчика).

- DE Zuleitung aus der Wand
- NL Toevoerleiding uit de wand
- FR Amenée d'eau du mur
- EN Installation with supply line in the wall

- ES Montaje con conducto de entrada de la pared
- PT Montagem da tubagem de admissão da parede



- DE 1 Baumaße
- 2 Gemäß Montageschablone Löcher anzeichnen, bohren und Dübel setzen
- 3 Duschkopf befestigen
- 4 Schwenkbare Front öffnen
- 5 Winkel und Vorabspernung montieren, Leitungen spülen
- 6 Schraube einschrauben und Paneel einhängen
- 7 Alle Befestigungsschrauben eindrehen

- NL 1 Bouwmaten
- 2 Volgens montagesjabloon gaten tekenen, boren en pluggen plaatsen
- 3 Douchekop bevestigen
- 4 Zwenkbare voorzijde openen
- 5 Hoek en stopkraan monteren, leidingen spoelen
- 6 Schroef erin schroeven en paneel ophangen
- 7 Alle bevestigingsschroeven erin draaien

- FR 1 Dimensions de construction
- 2 Dessiner les trous selon les gabarits de montage, percer et placer les chevilles
- 3 Fixer la tête de douche
- 4 Ouvrir la plaque frontale pivotante
- 5 Monter les équerres et la vanne de fermeture, rincer les conduites
- 6 Serrer la vis et accrocher le panneau
- 7 Serrer toutes les vis de fixation

- EN 1 Dimensions
- 2 Mark boreholes according to the assembly template, drill holes and insert dowels
- 3 Attach the showerhead
- 4 Open the hinged front
- 5 Mount the elbow joint and flush the isolating valve
- 6 Screw in the screw and attach the panel
- 7 Screw in all fastening screw

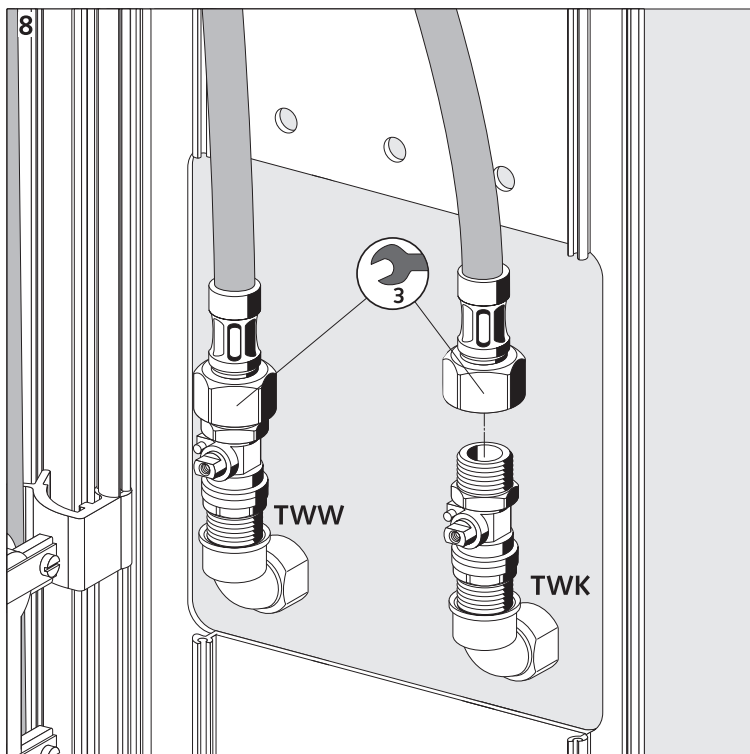
- ES 1 Medidas constructivas
- 2 Marcar los agujeros según la plantilla de montaje, practicarlos y colocar tacos
- 3 Fijar el cabezal de ducha
- 4 Abrir el frente basculante
- 5 Montar la escuadra y la válvula de paso previa, aclarar los conductos
- 6 Enroscar el tornillo y enganchar el panel
- 7 Atornillar todos los tornillos de sujeción

- PT 1 Dimensões de construção
- 2 Marcar os furos com o gabarito de montagem, furar e posicionar as buchas
- 3 Fixar a cabeça de duche
- 4 Abrir a frente giratória
- 5 Montar ângulo e pré-bloqueio, enxaguar as tubagens
- 6 Enroscar o parafuso e engatar a coluna
- 7 Enroscar todos os parafusos de fixação

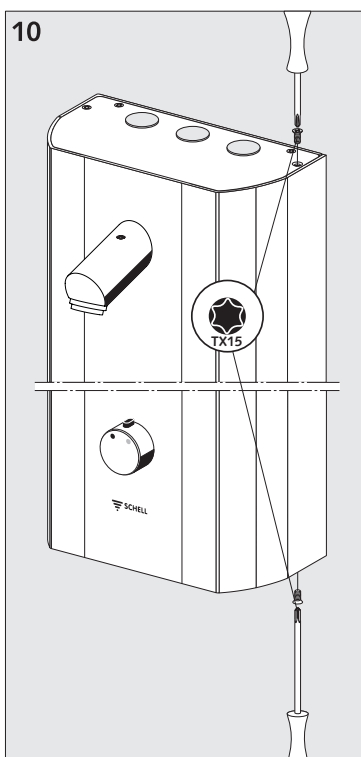
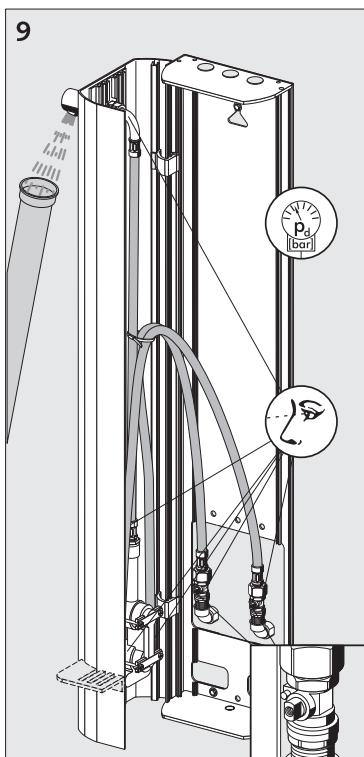
OKFFB Fertigfußboden / prefab vloer / Plancher fini / Prefabricated floor (top edge of finished floor) / suelo preparado / pavimento acabado

- DE Zuleitung aus der Wand
- NL Toevoerleiding uit de wand
- FR Amenée d'eau du mur
- EN Installation with supply line in the wall

- ES Montaje con conducto de entrada de la pared
- PT Montagem da tubagem de admissão da parede da parede

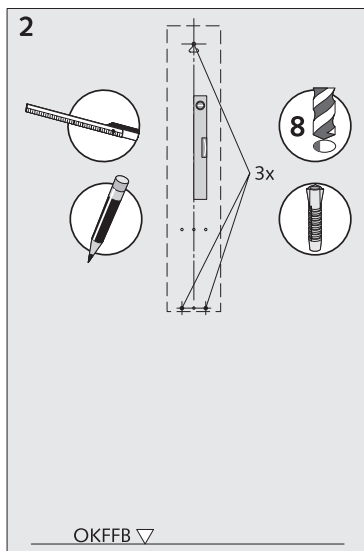
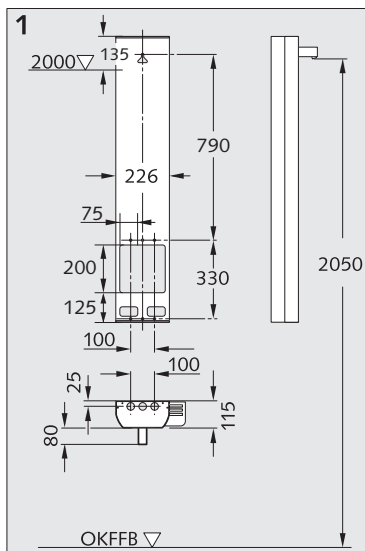


- DE 8 Schlauchverbindungen herstellen
- 9 Vorabsperung öffnen, Druckprobe und Dichtheitskontrolle durchführen
- 10 Schwenkbare Front schließen und verschrauben
- NL 8 Slangen aansluiten
- 9 Stopkraan openen, drukproef en dichtheidscontrole uitvoeren
- 10 Zwenkbare voorzijde sluiten en vastschroeven
- FR 8 Raccorder les tuyaux
- 9 Ouvrir la vanne de fermeture et réaliser l'essai de pression et le contrôle d'étanchéité
- 10 Fermer la plaque frontale pivotante
- EN 8 Connect up the hoses
- 9 Open the isolating valve and carry out a pressure and leak test
- 10 Close the hinged front and screw in the screws
- ES 8 Establecer las conexiones de tubo flexible
- 9 Abrir la válvula de paso previa, efectuar una prueba de presión y un control de hermeticidad
- 10 Cerrar el frente basculante y atornillarlo
- PT 8 Criar as ligações de mangueiras
- 9 Abrir o pré-bloqueio, realizar teste de pressão e controlo de estanquidade
- 10 Fechar a frente giratória e aparafusar



- IT** Montaggio del tubo di alimentazione dalla parete
- CZ** Montáž přívodu ze stěny
- PL** Montaż przewodu zasilającego ze ściany
- HU** Falból jövő ellátóvezeték szerelése

- RO** Montaj conductă de alimentare din perete
- RU** монтаж подводящего трубопровода из стены



- IT**
 - 1 Quote
 - 2 Disegnare i fori secondo la sagoma di montaggio, forare e inserire il tassello
 - 3 Fissare l'erogatore
 - 4 Aprire il frontalino orientabile
 - 5 Montare il raccordo angolare e il rubinetto di arresto, sciacquare le tubature
 - 6 Avvitare la vite e agganciare il pannello
 - 7 Avvitare tutte le viti di fissaggio

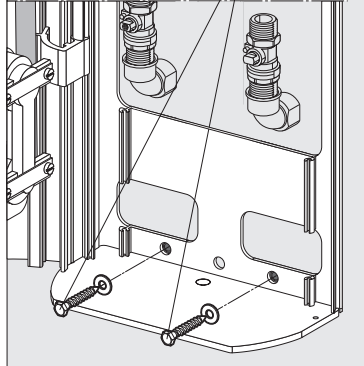
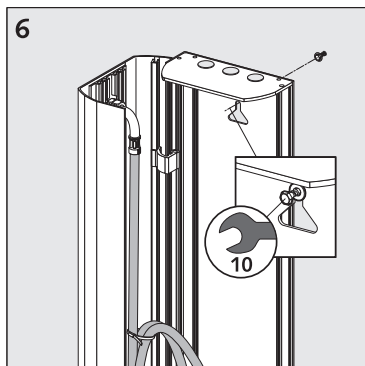
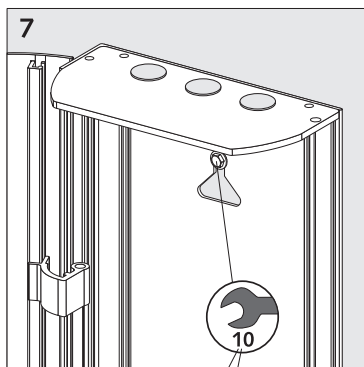
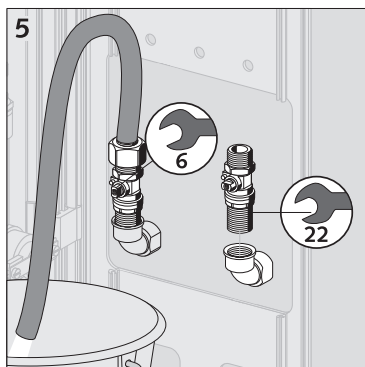
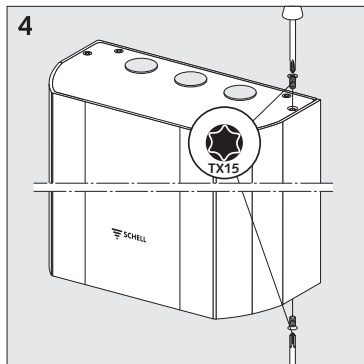
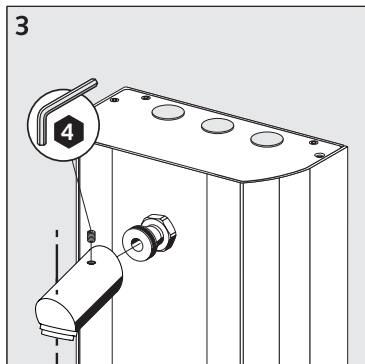
- CZ**
 - 1 Konstrukční rozměry
 - 2 Dle montážní šablony zakreslete otvory, vyvrtejte a vsaďte hmoždinky
 - 3 Upevněte sprchovou hlavici
 - 4 Otevřete otočné čelo
 - 5 Namontujte koleno a předzávěr, propláchněte vedení
 - 6 Zašroubujte šrouby a zavěste panel
 - 7 Zašroubujte všechny upevňovací šrouby

- PL**
 - 1 Wymiary montażowe
 - 2 Zaznaczyć i wywiercić otwory wykorzystując do tego szablon montażowy, następnie włożyć kołki
 - 3 Przymocować słuchawkę prysznicową
 - 4 Otworzyć odchylany front
 - 5 Zamontować kątownik i zawór odcinający, przepłukać przewody
 - 6 Wkręcić śrubę i zawiesić panel
 - 7 Wkręcić wszystkie śruby mocujące

- HU**
 - 1 Épitési méretek
 - 2 Lyukak felrajzolása a szerelősablon alapján, fúrás, majd a tiplik behelyezése
 - 3 Zuhanyfej rögzítése
 - 4 Elfordítható előlap kinyitása
 - 5 Könyök és elzárócsap felszerelése, vezeték átöblítése
 - 6 Csavar behajtása, panel beakasztása
 - 7 Minden rögzítőcsavar behajtása

- RO**
 - 1 Dimensiuni constructive
 - 2 Conform șablonului de montaj, marcați găurile, găuriți și introduceți diblurile
 - 3 Fixați telefonul dușului
 - 4 Deschideți masca frontală rabatabilă
 - 5 Montați cotul și preînchiderea, spălați conducta
 - 6 Însurubați șurubul și atașați panoul
 - 7 Însurubați toate șuruburile de fixare

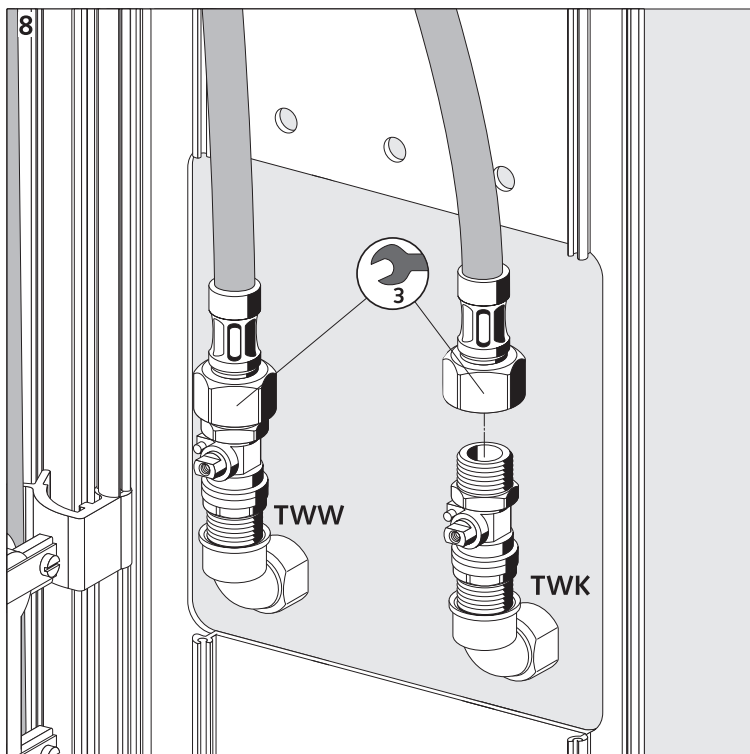
- RU**
 - 1 Габаритные размеры
 - 2 Отметить отверстия согласно монтажному шаблону, просверлить и установить дюбеля
 - 3 Закрепить душевую лейку
 - 4 Открыть поворотную переднюю часть
 - 5 Смонтировать уголок и предустановленную блокировку, промыть трубопроводы
 - 6 Завинтить болт и навесить панель
 - 7 Вкрутить все крепежные болты



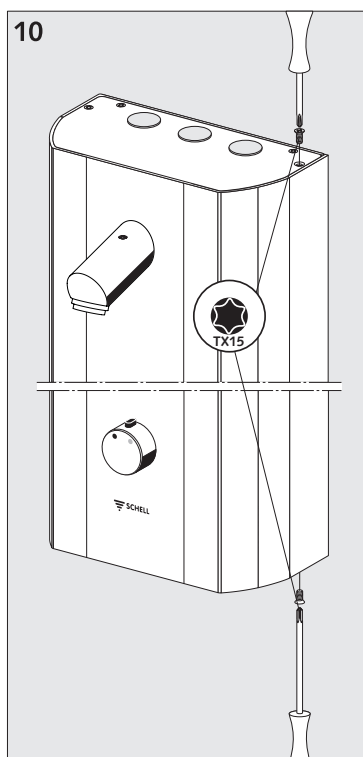
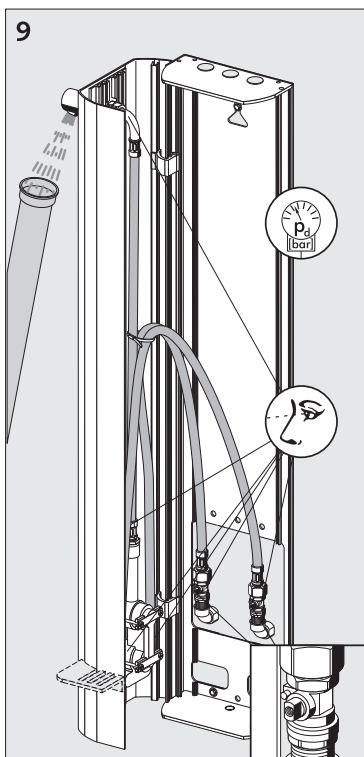
OKFFB Pavimento finito (bordo superiore) / horní hrana hotové podlahy / gotowa podłoga / készpadló / margine superioară pardoseala finită / готовый пол

- IT** Montaggio del tubo di alimentazione dalla parete
- CZ** Montáž přívodu ze stěny
- PL** Montaż przewodu zasilającego ze ściany
- HU** Falból jövő ellátóvezeték szerelése

- RO** Montaj conductă de alimentare din perete
- RU** монтаж подводящего трубопровода из стены

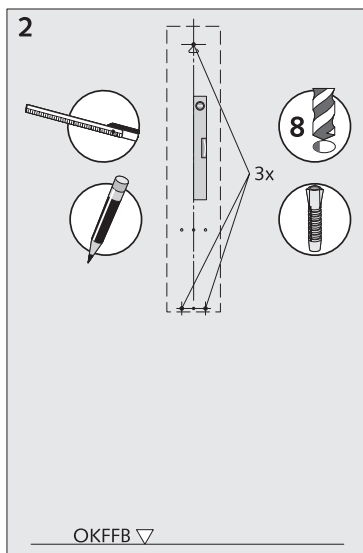
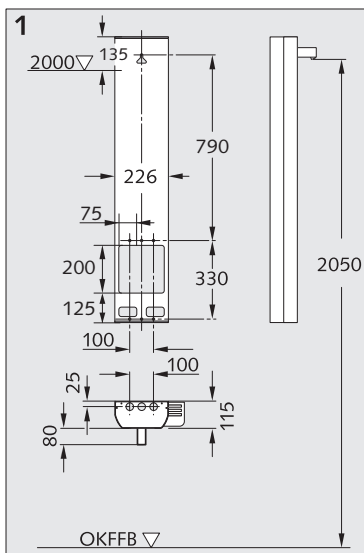


- IT**
 - 8 Collegare i flessibili
 - 9 Aprire il rubinetto di arresto, eseguire la prova di pressione e il controllo di tenuta
 - 10 Chiudere il frontalino orientabile e avvitarlo
- CZ**
 - 8 Vytvořte hadicová spojení
 - 9 Otevřete předuzávěr, proveďte tlakovou zkoušku a kontrolu těsnosti
 - 10 Zavřete a zašroubujte otočné čelo
- PL**
 - 8 Wykonać połączenia węzowe
 - 9 Otworzyć zawór odcinający, przeprowadzić próbę ciśnieniową i kontrolę szczelności
 - 10 Zamknąć odchylany front i przykręcić
- HU**
 - 8 Tömlőcsatlakozások létrehozása
 - 9 Elzárócsap kinyitása, nyomáspróba és tömörségvizsgálat végrehajtása
 - 10 Elfordítható előlap bezárása és rögzítése csavarral
- RO**
 - 8 Racordați furtunurile
 - 9 Deschideți preînchiderea, testați presiunea și verificați etanșeitatea
 - 10 Închideți masca frontală rabatabilă și înșurubați-o
- RU**
 - 8 Выполнить шланговое соединение
 - 9 Открыть предустановленную блокировку, выполнить испытание давлением и контроль герметичности
 - 10 Закрыть откидную переднюю часть и привинтить



DE Zuleitung von oben
 NL Toevoerleiding van boven
 FR Montage de l'amenée d'eau depuis le haut
 EN Installation with supply line from above

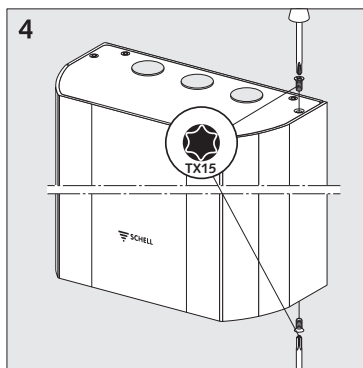
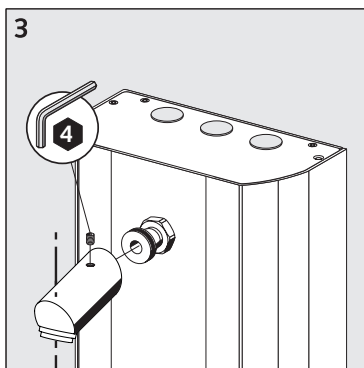
ES Montaje con conducto de entrada desde arriba
 PT Montagem da tubagem de admissão de cima



- DE
- 1 Baumaße
 - 2 Gemäß Montageschablone Löcher anzeichnen, bohren und Dübel setzen
 - 3 Duschkopf befestigen
 - 4 Schwenkbare Front öffnen
 - 5 Vorabsperung montieren

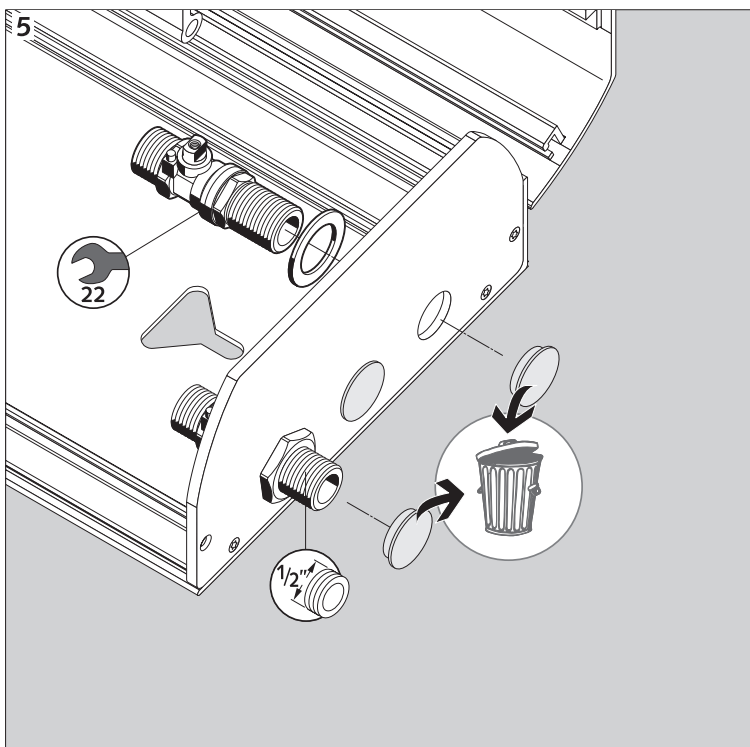
- NL
- 1 Bouwmaten
 - 2 Volgens montagesjabloon gaten tekenen, boren en pluggen plaatsen
 - 3 Douchekop bevestigen
 - 4 Zwenkbare voorzijde openen
 - 5 Stopkraan monteren

- FR
- 1 Dimensions de construction
 - 2 Dessiner les trous selon les gabarits de montage, percer et placer les chevilles
 - 3 Fixer la tête de douche
 - 4 Ouvrir la plaque frontale pivotante
 - 5 Monter les équerres et la vanne de fermeture



- EN
- 1 Dimensions
 - 2 Mark boreholes according to the assembly template, drill holes and insert dowels
 - 3 Attach the showerhead
 - 4 Open the hinged front
 - 5 Mount the isolating valve

- ES
- 1 Medidas constructivas
 - 2 Marcar los agujeros según la plantilla de montaje, practicarlos y colocar tacos
 - 3 Fijar el cabezal de ducha
 - 4 Abrir el frente basculante
 - 5 Montar la válvula de paso previa

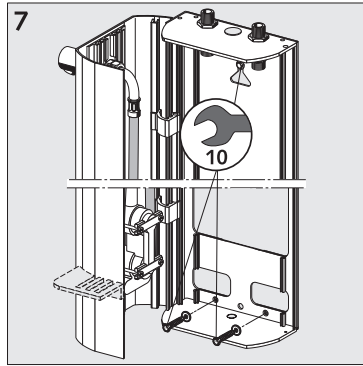
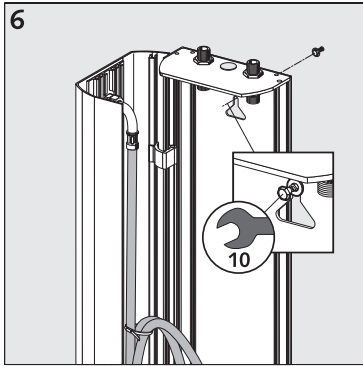


- PT
- 1 Dimensões de construção
 - 2 Marcar os furos com o gabarito de montagem, furar e posicionar as buchas
 - 3 Fixar a cabeça de duche
 - 4 Abrir a frente giratória
 - 5 Montar ângulo e pré-bloqueio

OKFFB Fertigfußboden / prefab vloer / Plancher fini / Prefabricated floor (top edge of finished floor) / suelo preparado / pavimento acabado

- DE Zuleitung von oben
- NL Toevoerleiding van boven
- FR Montage amenée d'eau du mur
- EN Installation with supply line from above

- ES Montaje con conducto de entrada desde arriba arriba
- PT Montagem da tubagem de admissão de cima



- DE 6 Schraube einschrauben und Paneel einhängen
- 7 Alle Befestigungsschrauben eindrehen
- 8 Zuleitungen montieren, Leitungen spülen
- 9 Schlauchverbindungen herstellen
- 10 Vorabsperrung öffnen, Druckprobe und Dichtkontrolle durchführen
- 11 Schwenkbare Front schließen und verschrauben

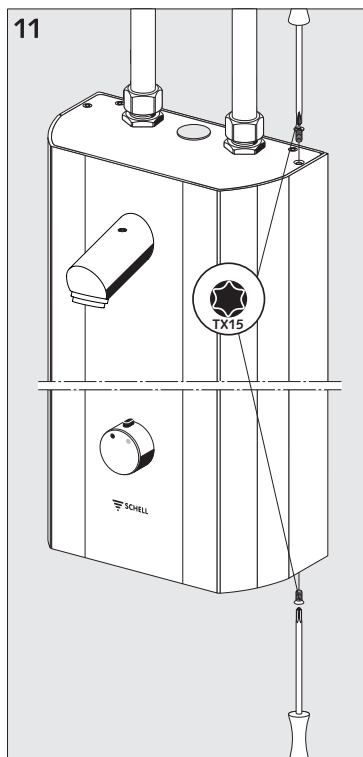
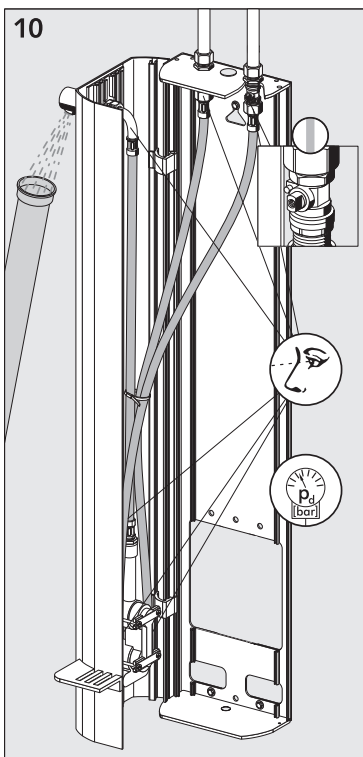
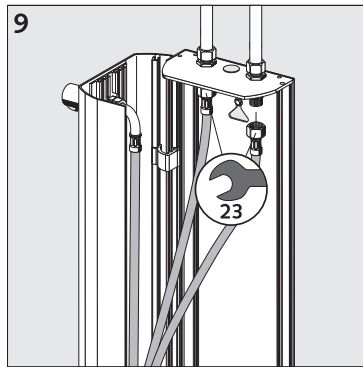
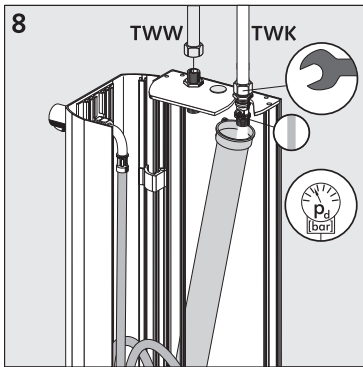
- NL 6 Schroef erin schroeven en paneel ophangen
- 7 Alle bevestigingsschroeven erin draaien
- 8 Toevoerleidingen monteren, leidingen spoelen
- 9 Slangen aansluiten
- 10 Stopkraan openen, drukproef en dichtheidscontrole uitvoeren
- 11 Zwenkbare voorzijde sluiten en vastschroeven

- FR 6 Serrer la vis et accrocher le panneau
- 7 Serrer toutes les vis de fixation
- 8 Monter l'amenée d'eau, rincer les conduites
- 9 Raccorder les tuyaux
- 10 Ouvrir la vanne de fermeture et réaliser l'essai de pression et le contrôle d'étanchéité
- 11 Fermer la plaque frontale pivotante

- EN 6 Screw in the screw and attach the panel
- 7 Screw in all fastening screws
- 8 Mount the supply lines and flush
- 9 Connect up the hoses
- 10 Open the isolating valve and carry out a pressure and leak test
- 11 Close the hinged front and screw in the screws

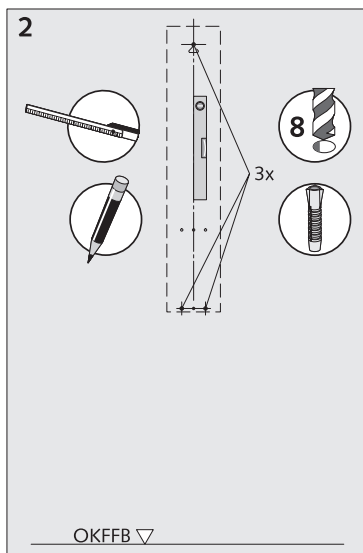
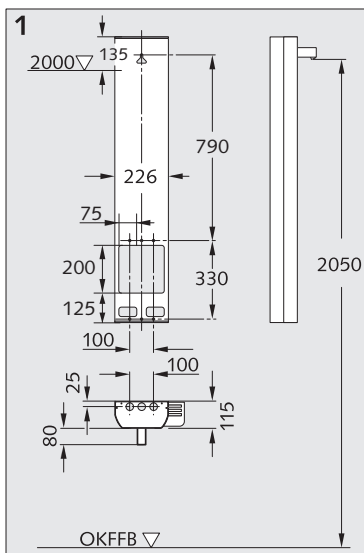
- ES 6 Enroscar el tornillo y enganchar el panel
- 7 Atornillar todos los tornillos de sujeción
- 8 Montar los conductos de entrada y aclarar las tuberías
- 9 Establecer las conexiones de tubo flexible
- 10 Abrir la válvula de paso previa, efectuar una prueba de presión y un control de hermeticidad
- 11 Cerrar el frente basculante y atornillarlo

- PT 6 Enroscar o parafuso e engatar a coluna
- 7 Enroscar todos os parafusos de fixação
- 8 Montar as tubagens de admissão, enxaguar as tubagens
- 9 Criar as ligações de mangueiras
- 10 Abrir o pré-bloqueio, realizar teste de pressão e controlo de estanquicidade
- 11 Fechar a frente giratória e aparafusar



- IT** Montaggio del tubo di alimentazione dall'alto
- CZ** Montáž přívodu shora
- PL** Montaż przewodu zasilającego od góry
- HU** Felülről jövő ellátóvezeték szerelésén

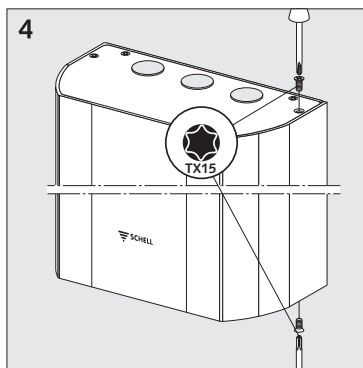
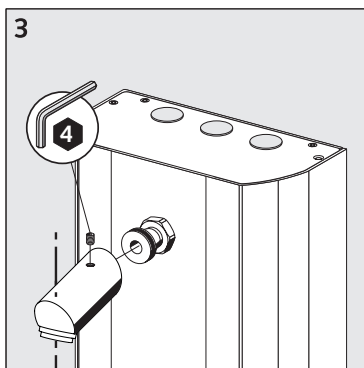
- RO** Montaj conductă de alimentare de sus
- RU** Монтаж подводящего трубопровода сверху



- IT** 1 Quote
- 2 Disegnare i fori secondo la sagoma di montaggio, forare e inserire il tassello
- 3 Fissare l'erogatore
- 4 Aprire il frontalino orientabile
- 5 Montare il rubinetto di arresto

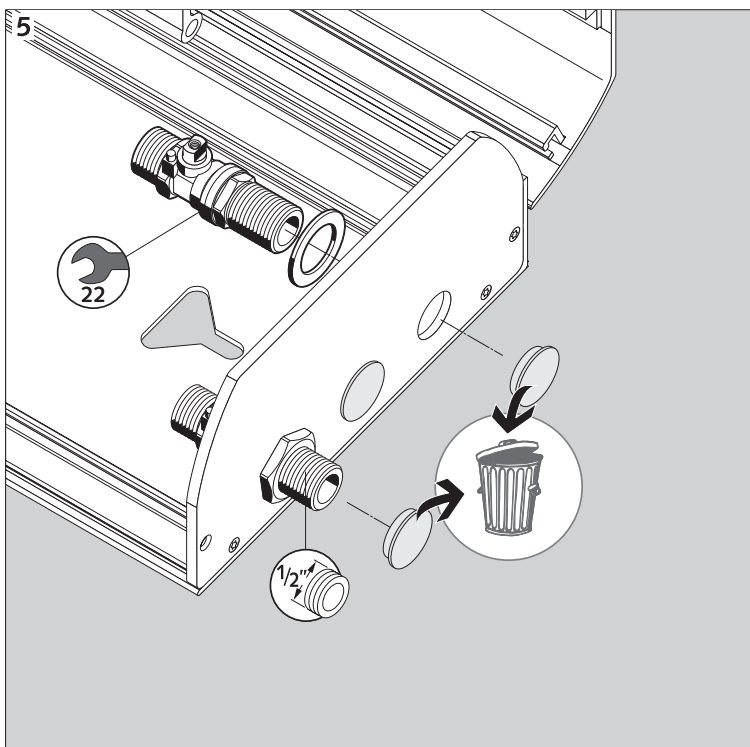
- CZ** 1 Konstrukční rozměry
- 2 Dle montážní šablony zakreslete otvory, vyvrtajte a vsaďte hmoždinky
- 3 Upevněte sprchovou hlavici
- 4 Otevřete otočné čelo
- 5 Namontujte předuzávěr

- PL** 1 Wymiary montażowe
- 2 Zaznaczyć i wywiercić otwory wykorzystując do tego szablon montażowy, następnie włożyć kołki
- 3 Przymocować słuchawkę prysznicową
- 4 Otworzyć odchylany front
- 5 Zamontować zawór odcinający



- HU** 1 Építési méretek
- 2 Lyukak felrajzolás a szerelősablon alapján, fúrás, majd a tiplik behelyezése
- 3 Zuhanyfej rögzítése
- 4 Elfordítható előlap kinyitása
- 5 Elzárócsap felszerelése

- RO** 1 Dimensiuni constructive
- 2 Conform șablonului de montaj, marcați găurile, găuriți și introduceți diblurile
- 3 Fixați telefonul dușului
- 4 Deschideți masca frontală rabatabilă
- 5 Montați preînchiderea

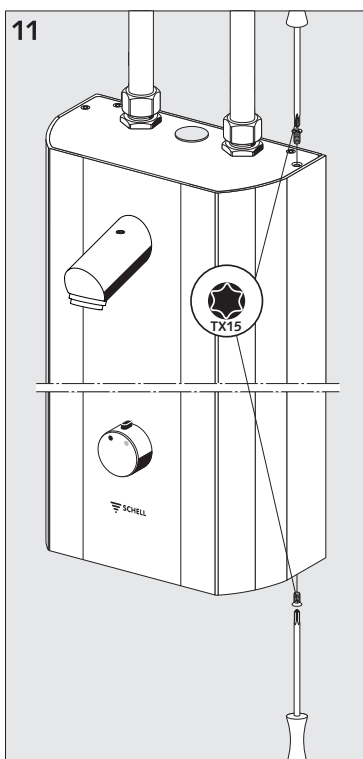
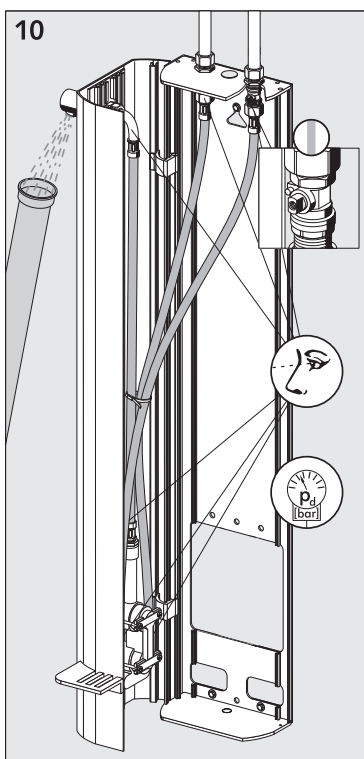
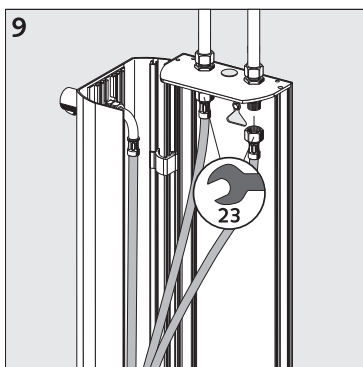
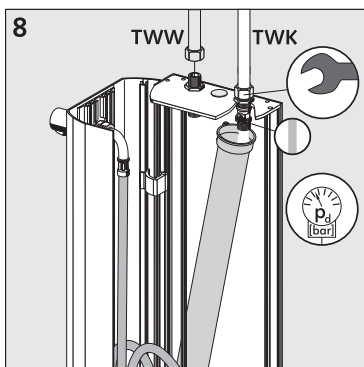
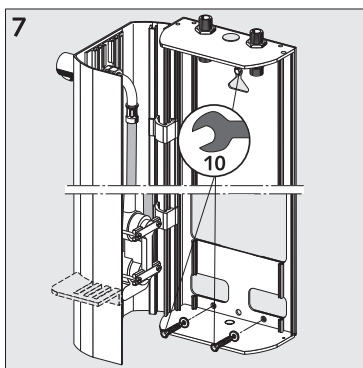
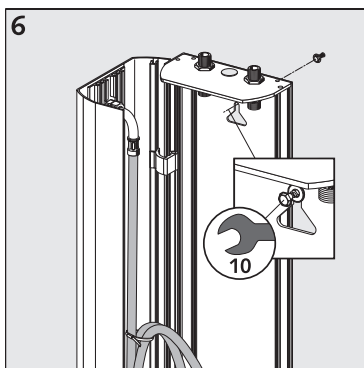


- RU** 1 Габаритные размеры
- 2 Отметить отверстия согласно монтажному шаблону, просверлить и установить дюбеля
- 3 Закрепить душевую лейку
- 4 Открыть поворотную переднюю часть
- 5 Установить предустановленную блокировку

OKFFB Pavimento finito (bordo superiore) / horní hrana hotové podlahy / gotowa podłoga / készpadló / margine superioară pardoseala finită / готовый пол

- IT Montaggio del tubo di alimentazione dall'alto
- CZ Montáž přívodu shora
- PL Montaż przewodu zasilającego od góry
- HU Felülről jövő ellátóvezeték szerelése

- RO Montaj conductă de alimentare de sus
- RU Монтаж подводящего трубопровода сверху



- IT 6 Avvitare la vite e agganciare il pannello
- 7 Avvitare tutte le viti di fissaggio
- 8 Montare i tubi di alimentazione, sciacquare i tubi
- 9 Collegare i flessibili
- 10 Aprire il rubinetto di arresto, eseguire la prova di pressione e il controllo di tenuta
- 11 Chiudere il frontalino orientabile e avvitarlo

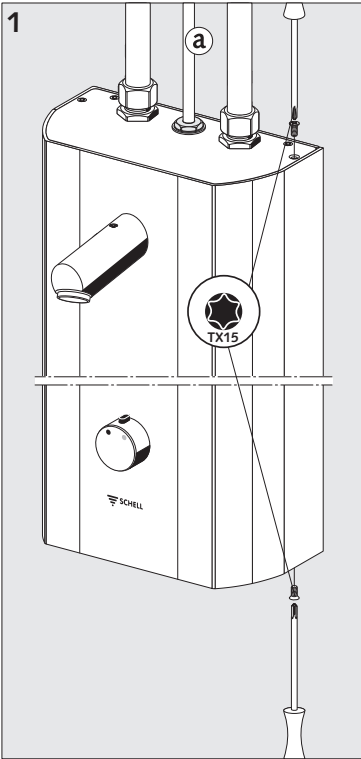
- CZ 6 Zašroubujte šroub a zavěste panel
- 7 Zašroubujte všechny upevňovací šrouby
- 8 Namontujte přívody, propláchněte vedení
- 9 Vytvořte hadicová spojení
- 10 Otevřete předuzávěr, proveďte tlakovou zkoušku a kontrolu těsnosti
- 11 Zavřete a zašroubujte otočné čelo

- PL 6 Montaż przewodu zasilającego od góry
- 7 Wkręcić wszystkie śruby mocujące
- 8 Zamontować przewody zasilające, przepłukać przewody
- 9 Wykonać połączenia węzowe
- 10 Otworzyć zawór odcinający, przeprowadzić próbę ciśnieniową i kontrolę szczelności
- 11 Zamknąć odchylany front i przykręcić

- HU 6 Felülről jövő ellátóvezeték szerelése
- 7 Minden rögzítőcsavar behajtása
- 8 Ellátóvezetékek felszerelése, vezetékek átöblítése
- 9 Tömítőcsatlakozások létrehozása
- 10 Elzárócsap kinyitása, nyomáspróba és tömörségvizsgálat végrehajtása
- 11 Elfordítható előlap bezárása és rögzítése csavarral

- RO 6 Însurubați șurubul și atașați panoul
- 7 Însurubați toate șuruburile de fixare
- 8 Montați conductele de alimentare, spălați conductele
- 9 Racordați furtunurile
- 10 Deschideți preînchiderea, testați presiunea și verificați etanșeitatea
- 11 Închideți masca frontală rabatabilă și însurubați-o

- RU 6 Завинтить болт и навесить панель
- 7 Вкрутить все крепежные болты
- 8 Установить подводящие трубопроводы, промыть трубопроводы
- 9 Выполнить шланговое соединение
- 10 Открыть предустановленную блокировку, выполнить испытание давлением и контроль герметичности
- 11 Закрывать откидную переднюю часть и привинтить



DE Laufzeiteinstellung

Werkseinstellung 20 s

- 1 Schwenktüre öffnen
- 2 Stromversorgung Netzteil/Batteriefach (b) mit CVD E-Modul (c) herstellen (Netzteil jeweilige Montageanleitung beachten)
- 3 Sichtkontrolle LED

⚠ Achtung: Bei Netzbetrieb Schutzbereich nach VDE 0100 beachten (siehe Seite 18), Kabel in bauseitigem Schutzrohr (a, Abb. 1) verlegen.

Laufzeiteinstellung ändern

Einstellbereich 10 – 360 s und Programmeinstellung siehe Seite 33

NL Looptijdingstelling

Fabrieksinstelling 20 s

- 1 Zwenkdeur openen
- 2 Stroomtoevoer voeding/batterijvak (b) met CVD elektrische module (c) leggen (voor voeding desbetreffende handleiding in acht nemen)
- 3 Visuele controle LED

⚠ Opgelet: Bij werking via stroomnet veiligheidszone volgens VDE 0100 in acht nemen (zie pagina 18), kabel in door bouwheer te regelen beschermbuis (a, afb. 1) leggen.

Looptijdingstelling veranderen

Instelbereik 10 –360 s en programma-instelling zie pagina 33



FR Réglage de la durée de fonctionnement

réglage par défaut 20 s

- 1 Ouvrir les portes pivotantes
- 2 Raccorder l'alimentation électrique bloc/compartiment (b) à piles avec module CVD (c) (bloc d'alimentation respecter son guide de montage)
- 3 Contrôle visuel DEL

⚠ Attention: En cas de fonctionnement sur secteur, respecter zone de protection selon VDE 0100 (voir page 18), poser le câbles dans le tube protecteur fourni par le client (a, fig. 1).

Modifier le réglage de la durée de fonctionnement

Plage de réglage 10 - 360 s et paramétrage voir page 33

EN Cycle setting

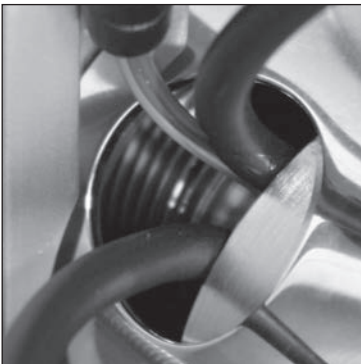
Factory setting 20 s

- 1 Open hinged doors
- 2 Connect the power supply mains adapter/battery (b) compartment with the CVD module (c) (observe the mains adapter in the respective installation manual)
- 3 Visual LED inspection

⚠ Attention: observe the safety range in line with VDE 0100 for mains operation (see page 18); lay cables in the on site protective tube (a, fig. 1)

Change the cycle setting

See page 33 for the setting range 10 –360 s and programme setting



- ES** Ajuste de tiempo de funcionamiento
- PT** Ajuste do tempo de funcionamento
- IT** Impostazione del tempo di erogazione
- CZ** Nastavení doby chodu

- PL** Ustawienie czasu włączenia
- HU** Működési idő beállítása
- RO** Setarea duratei de funcționare
- RU** Настройка продолжительности работы

ES Ajuste de tiempo de funcionamiento

Ajuste de fábrica 20 s

- 1 Abrir las puertas basculantes
- 2 Establecer el abastecimiento eléctrico a a fuente de alimentación o compartimento de las pilas (b) con el módulo CVD (c) (para la fuente de alimentación, tenga en cuenta las instrucciones de montaje correspondientes)
- 3 Control visual LED

⚠ Atención: En el funcionamiento de red, observe una zona de seguridad según la norma 0100 de VDE (véase la página 18), tienda los cables en el tubo protector in situ (a, figura 1).

Modificar el ajuste de tiempo de funcionamiento

Margen de ajuste entre 10 y 360 s. Ajuste de programación, véase la página 33.

PT Ajuste do tempo de funcionamento

Definição de fábrica 20 s

- 1 Abrir a porta giratória
- 2 Estabelecer a alimentação elétrica com fonte de alimentação/bateria (b), com módulo CVD (c) (ter atenção às instruções de montagem da fonte de alimentação)
- 3 Controlo visual LED

⚠ Atenção: durante o funcionamento com fonte de alimentação deve ter-se atenção à área de protecção segundo VDE 0100 (v. página 18); instalar cabo no tubo de protecção (a, fig. 1).

Alterar o ajuste do tempo de funcionamento

Intervalo de ajuste 10 – 360 s e ajuste do programa, ver página 33.

IT Impostazione del tempo di erogazione

Impostazione di fabbrica 20 s

- 1 Aprire le porte girevoli
- 2 Allacciare l'alimentazione elettrica dell'alimentatore/batteria (b) con il modulo CVD (c) (osservare le istruzioni di montaggio per l'alimentatore)
- 3 Controllo visivo LED

⚠ Attenzione: In caso di allaccio alla rete rispettare l'area di sicurezza secondo la norma VDE 0100 (cfr. pag. 18), posare il cavo nel tubo di protezione (a, fig. 1)

Modificare l'impostazione del tempo di erogazione

Per il campo di regolazione 10 –360 sec. e l'impostazione del programma vedere pag. 35

CZ Nastavení doby chodu

Nastavení z výrobního závodu 20 s

- 1 Otevřete otočná dvířka
- 2 Vytvořte napájení modulu CVD (c) proudem ze síťového zdroje/z příhrádky na baterie (b) (respektujte příslušný montážní návod síťového zdroje)
- 3 Vizuální kontrola LED

⚠ Pozor: Při napájení ze sítě respektujte ochranou zónu dle VDE 0100 (viz strana 18), kabely instalujte do ochranné trubky ze strany stavby (a, obr. 1)

Změna nastavení doby chodu

Rozsah nastavení 10 – 360 s a programové nastavení viz strana 35.

PL Ustawienie czasu włączenia

Ustawienie fabryczne 20 s

- 1 Otworzyć odchylane drzwi
- 2 Podłączyć zasilacz/kieszeń baterii (b) z modulem CVD (c) (w przypadku zasilacza przestrzegać instrukcji montażu)
- 3 Kontrola wzrokowa LED

⚠ Uwaga: W przypadku zasilania sieciowego przestrzegać strefy ochronnej wg VDE 0100 (patrz strona 18), kabel ułożyć w rurce ochronnej (a, rys. 1)

Zmiana ustawienia czasu włączenia

Zakres regulacji 10 –360 s i ustawienie programu patrz strona 35

HU Működési idő beállítása

Gyári beállítás 20 s

- 1 Ajtó kinyitása
- 2 Tápegységes/elemtartóval (b) rendelkező CVD-modulos (c) áramellátás kialakítása (vegye figyelembe a tápegységhez mellékelt szerelési útmutatót)
- 3 LED ellenőrzése szemrevételezéssel

⚠ Figyelem: Hálózatról történő üzemeltetés esetén vegye figyelembe a VDE 0100 szerinti védelmi zónát (lásd a 20. oldalon), a kábelt a szereléskor védőcsőben kell elhelyezni (a, 1. ábra).

Működési idő beállításának módosítása

Beállítási tartomány 10 – 360 mp, a programbeállítást lásd a 35. oldalon.

RO Setarea duratei de funcționare

Setare din fabrică 20 s

- 1 Deschideți ușa rabatabilă
- 2 Asigurați alimentarea cu curent prin conectarea sursei/compartimentului bateriei (b) la modulul CVD (c) (pentru sursă, aveți în vedere respectivele instrucțiuni de montaj)
- 3 Control vizual LED

⚠ Atenție: în cazul alimentării de la rețeaua de curent, aveți în vedere zona de protecție conform VDE 0100 (vezi pagina 20); pozați cablul într-un tub de protecție furnizat de client (a, fig. 1)

Modificarea setării duratei de funcționare

Domeniul de reglare 10 –360 s, iar pentru setarea unui program, vezi pagina 35.

RU Настройка продолжительности работы

заводская установка 20 с

- 1 Открыть откидные двери
- 1 Выполнить электропитание от сетевого блока/аккумуляторной батареи (b) с модулем CVD (c) (соблюдать соответствующее Руководство по монтажу сетевого блока)
- 3 Визуальный контроль через светодиод

⚠ Внимание: При сетевом режиме следить за зоной защиты согласно VDE 0100 (см. стр. 20), проложить кабель в защитной трубе заказчика (a, рис. 1)

Изменение настройки продолжительности работы

Диапазон заданного значения 10 –360 с и настройку программы см. стр. 35.

- DE Werkseinstellung**
- Laufzeit 20 s
- Stagnationsspülung 24h - Aus
Programmierung bei Bedarf vornehmen.

- NL Fabrieksinstelling**
- Looptijd 20 s
- Stagnatiespoeling 24h – Uit
Programmering indien nodig uitvoeren.

- FR Réglage par défaut**
- Durée 20 s
- Rinçage de stagnation 24h - arrêté
Réaliser la programmation au besoin:

- EN Factory setting**
- Cycle 20 s
- Stagnation flush 24h – off
Carry out programming, if necessary.

- ES Ajuste de fábrica**
- Intervalo de funcionamiento 20 s
- Aclarado por inactividad 24h – desconectado
Efectuar la programación en caso necesario.

- PT Definições de fábrica**
- Tempo de funcionamento 20 s
- 24h Enxaguamento de estagnação – Desl
Programar se necessário.

- DE** 1. Spannungsversorgung herstellen (Netzteil/Batteriefach)
LED blinkt rot/gelb 2s -> rote LED max. 10s an (Rotphase)
2. Laufzeiteinstellung 1 - 10 x drücken in der Rotphase
Bestätigung: Rote LED blinkt x mal
3.1 Stagnationsspülung 24h - ON
3.2 Stagnationsspülung 24h - OFF

- NL** 1. Spanningsvoeding herstellen (voeding/batterijvak)
LED knippert rood/geel 2s -> LED rood max. 10s ON (Rood-fase)
2. Looptijdinstelling 1-10x in de Rood-fase
Bevestiging: LED rood knippert x mal
3.1 Stagnatiespoeling 24h - ON
3.2 Stagnatiespoeling 24h - OFF

- FR** 1. Etablir l'alimentation en tension (bloc d'alimentation/
compartiment à piles)
Clignotement rouge/jaune de la DEL 2s -> DEL rouge max.
10s ON (phase rouge)
2. Réglage de la durée de fonctionnement 1-10x en phase
rouge; Confirmation: DEL rouge clignot x fois
3.1 Rinçage de stagnation 24h - en marche ON
3.2 Rinçage de stagnation 24h - arrêt OFF

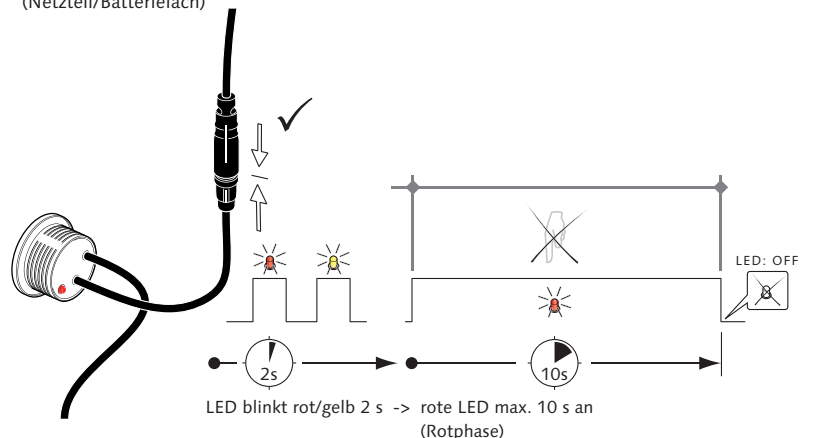
- EN** 1. Establish the voltage supply (mains adapter/battery
compartment)
LED flashes red/yellow -> LED red max. 10s ON (red phase)
2. Flow time setting 1-10x in the red phase
Confirm: red LED flashes x times
3.1 Stagnation flush 24h - ON
3.2 Stagnation flush 24h - OFF

- ES** 1. Establecer la alimentación de tensión (fuente de alimentaci-
ón/compartimento de las pilas)
El LED parpadea en rojo/amarillo -> El LED rojo max. 10s ON
(fase roja)
2. Ajuste del intervalo de funcionamiento 1-10x en la fase roja
Confirmación: El LED parpadea x veces
3.1 Aclarado por inactividad 24h - está encendido ON
3.2 Aclarado por inactividad 24h - desconectado OFF

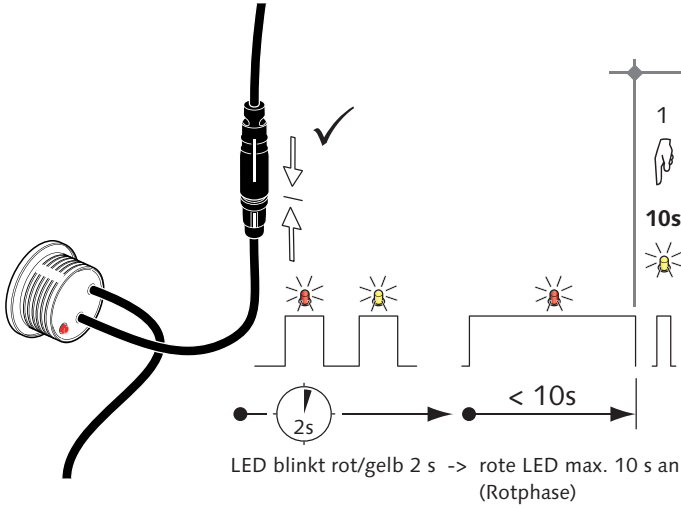
- PT** 1. Estabelecer a alimentação eléctrica (fonte de alimentação/
compartimento da bateria)
LED pisca a vermelho/amarelo -> LED vermelho max. 10s ON
(fase a vermelho)
2. Ajuste do tempo de funcionamento 1-10x na fase a vermelho
Confirmação: LED vermelho pisca x ...
3.1 Enxaguamento de estagnação 24h - ligado ON
3.2 Enxaguamento de estagnação 24h - desligado OFF

- D** Bei Spannungsunterbrechung bleibt das letzte Programm erhalten.
- NL** Bij spanningsonderbreking blijft het laatste programma behouden.
- FR** Le dernier programme est conservé en cas d'interruption de l'alimentation en tension.
- EN** If the voltage is interrupted, the last program is retained.
- ES** Al quedar interrumpida la tensión, se mantiene el último programa.
- PT** Em caso de interrupção de tensão, o último programa permanece activo.

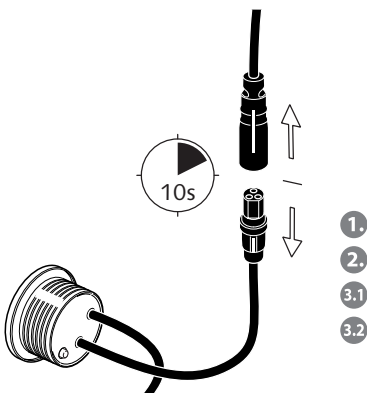
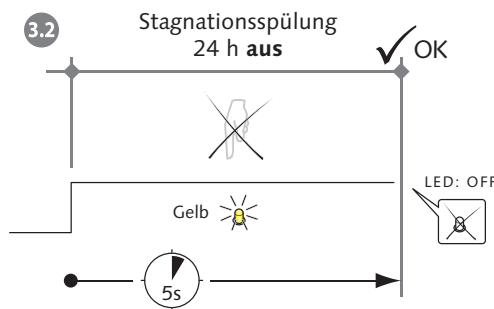
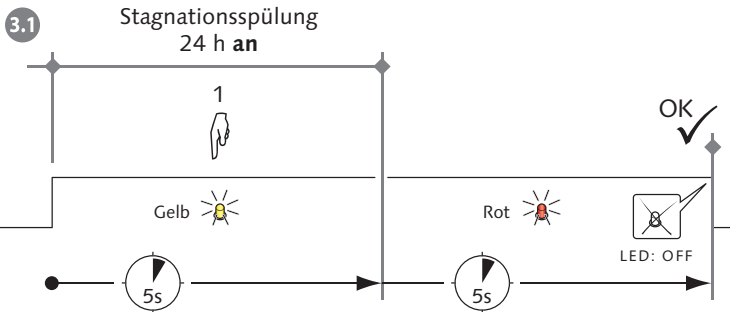
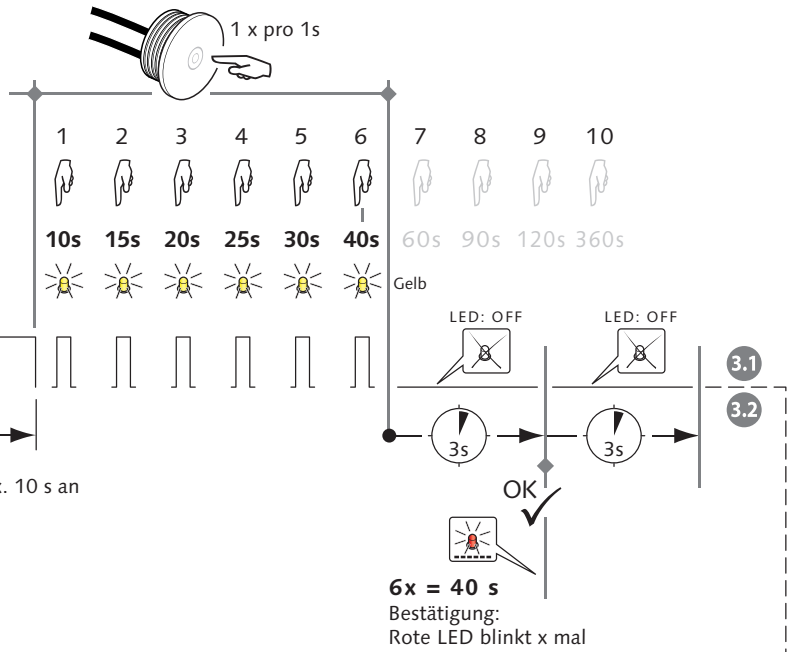
Spannungsversorgung herstellen
(Netzteil/Batteriefach)



1. Spannungsversorgung herstellen
(Netzteil/Batteriefach)



2. Laufzeiteinstellung: 1 - 10 x drücken in der Rotphase



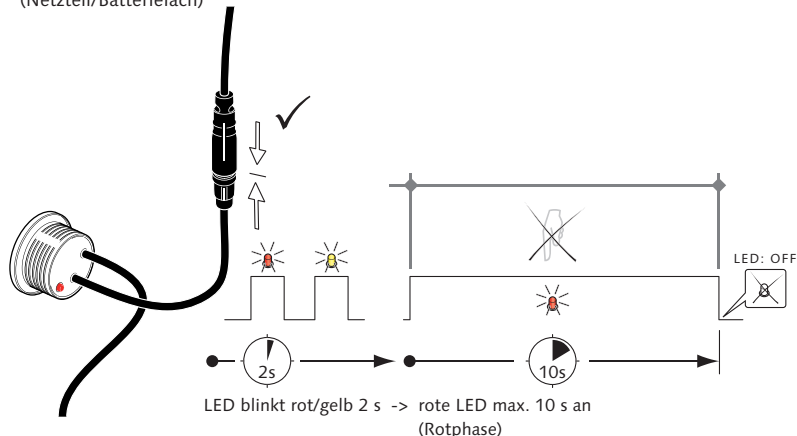
- D Erneuter Programmiermodus**
Spannungsversorgung 10 s unterbrechen.
- NL Vernieuwde programmeermodus**
Spanningsvoeding 10 s onderbreken.
- FR Nouveau mode de programmation**
Interrompre l'alimentation en tension pendant 10 s.
- EN Renewed Programming mode**
Voltage supply interrupted for 10 s.
- ES Nuevo modo de programación**
Interrumpir la alimentación de tensión durante 10 s.
- PT Modo de programação renovado**
Interromper a alimentação eléctrica durante 10 s.

- IT Impostazione in fabbrica**
- Tempo di erogazione 20 s
- 24h lavaggio antistagnazione – Off
Eeguire la programmazione se necessario.
- CZ Nastavení z výrobního závodu**
- Doba chodu 20 s
- 24h Výplach stagnující vody – Vyp
Naprogramování provedte v případě potřeby.
- PL Ustawienie fabryczne**
- Czas włączenia 20 s
- 24h Samoczynne spłukiwanie - wył.
W razie potrzeby zaprogramować.
- HU Gyári beállítás**
- Működési idő 20 mp
- 24h óránkénti pangó víz elleni öblítés – Ki
Szükség esetén végezze el a programozást:
- RO Setare din fabrică**
- Durată de funcționare 20 s
- 24h spălare cu oprire – oprită
Se efectuează programarea în funcție de necesități.
- RU Заводская настройка**
- Продолжительность работы 20 с
- промывка от застоя по Прошествию 24 ч– Выкл
При необходимости выполнить программирование.

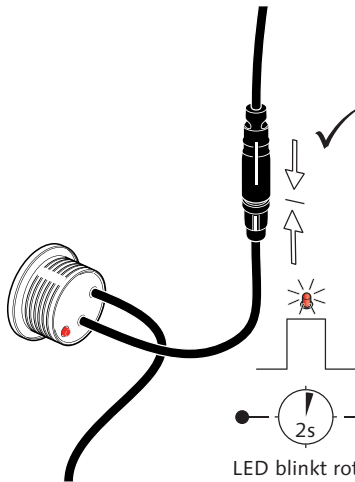
- IT** 1. Ripristinare l'alimentazione di tensione (alimentatore/vano batterie)
LED rosso/giallo lampeggiante -> LED rosso max. 10s ON (fase rossa)
2. Regolazione del tempo di erogazione 1-10x nella fase rossa
Conferma: LED rosso lampeggiante x ...
3.1 Lavaggio antiristagno 24h - in funzione ON
3.2 Lavaggio antiristagno 24h - spento OFF
- CZ** 1. Obnovit zásobení elektrickým proudem (síťový zdroj/příhrádka na baterii)
Kontrolní dioda bliká červeně/žlutě -> Kontrolní dioda červeně max. 10s ON (červené fázi)
2. Nastavení doby chodu 1-10x v červené fázi
Potvrzení: Kontrolní dioda červeně bliká x ...
3.1 Výplach stagnující vody 24h - ON
3.2 Výplach stagnující vody 24h - OFF
- PL** 1. Przywrócić zasilanie (zasilacz/kieszeń baterii)
LED miga na czerwono/żółto -> LED czerwono max. 10s ON (fazie czerwonej)
2. Ustawienie czasu włączenia 1-10x w fazie czerwonej
Potwierdzenie: LED czerwono miga x ...
3.1 Samoczynne spłukiwanie 24h - ON
3.2 Samoczynne spłukiwanie 24h - OFF
- HU** 1. Állítsa helyre az áramellátást (tápegység/elemtartó)
A piros/sárga LED villog -> A piros LED max. 10s ON (piros fázisban)
2. Működési idő beállítás 1-10x piros fázisban
Megerősítés: A piros LED villog x ...
3.1 Pangó víz elleni öblítés 24h - Be ON
3.2 Pangó víz elleni öblítés 24h - Ki OFF
- RO** 1. Se realizează alimentarea cu tensiune (bloc de alimentare/compartimentul bateriei)
LED luminează intermitent roșu/galben -> LED roșu max. 10s ON (faza roșie)
2. Reglarea perioadei de funcționare 1-10x în faza roșie
Confirmare: LED luminează intermitent roșu x ...
3.1 Spălare cu oprire – pomită ON
3.2 Spălare cu oprire – oprită OFF
- RU** 1. Подача напряжения питания (Блок питания/Гнездо для батареи) -> Светодиод мигает красным/желтым светом -> Светодиод мигает красным max. 10s ON
2. Настройка продолжительности работы 1-10x в фазе красного света
Подтверждение: Светодиод мигает красным светом x ...
3.1 Промывка от застоя - включена ON
3.2 Промывка от застоя - выключена OFF

- IT** In caso di interruzione della corrente elettrica, viene mantenuto l'ultimo programma.
- CZ** V případě přerušení dodávky proudu zůstává zachován poslední program.
- PL** W przypadku przerwy w zasilaniu zostaje zapamiętany ostatni program.
- HU** Áramszünet esetén az utolsó program megmarad.
- RO** În caz de întrerupere a alimentării cu tensiune, se păstrează ultimul program.
- RU** При прекращении подачи напряжения питания сохраняется последняя программа.

Spannungsversorgung herstellen
(Netzteil/Batteriefach)

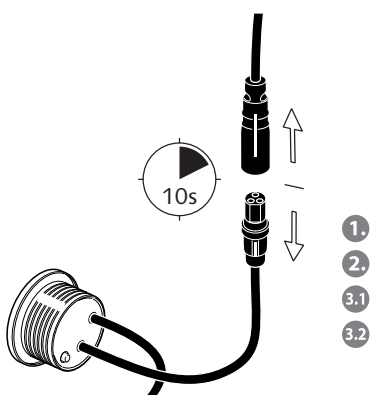
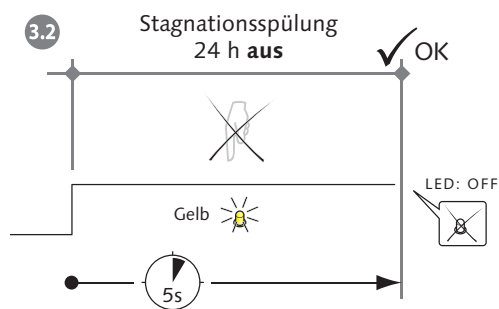
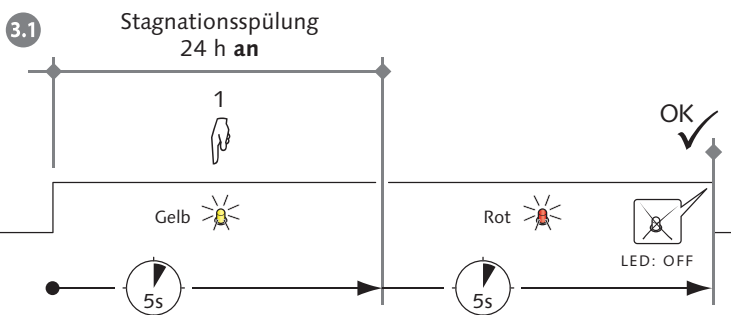
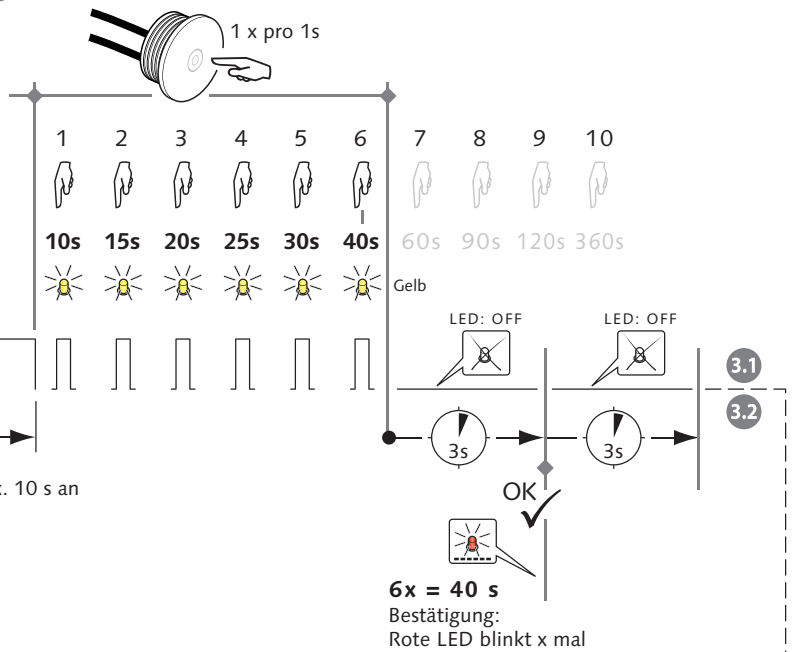


1. Spannungsversorgung herstellen
(Netzteil/Batteriefach)

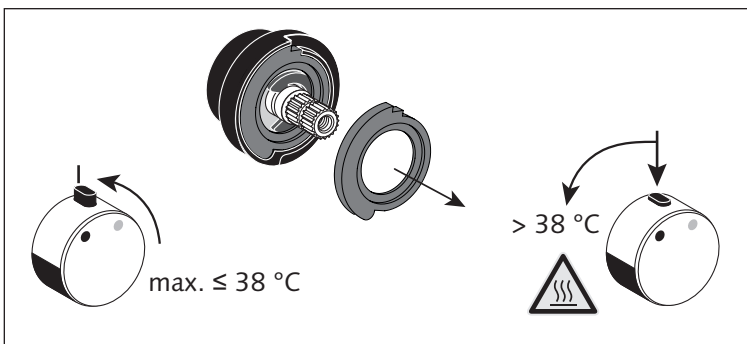
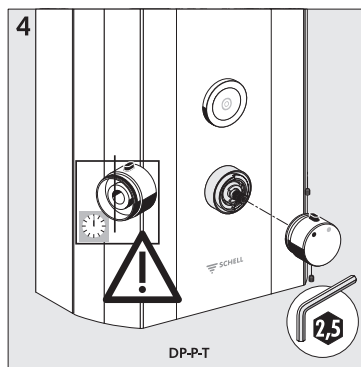
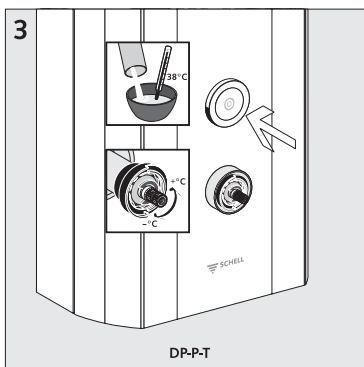
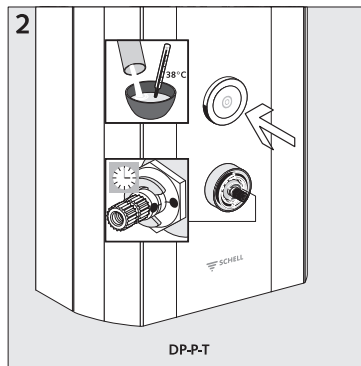
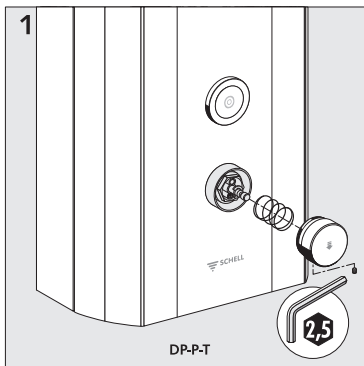


LED blinkt rot/gelb 2 s -> rote LED max. 10 s an (Rotphase)

2. Laufzeiteinstellung: 1 - 10 x drücken in der Rotphase



- IT **Ulteriore modo di programmazione**
Interrompere l'alimentazione di tensione per 10 s.
- CZ **Nový programovací režim**
Přerušte napájení proudu na 10 s.
- PL **Ponowne uruchomienie trybu programowania**
Przerwać zasilanie na 10 sekund.
- HU **Újraprogramozás**
Szakítsa meg az áramellátást 10 másodpercre.
- RO **Modul de reprogramare**
Se întrerupe alimentarea cu tensiune timp de 10 s.
- RU **Обновленный режим программирования**
Прерывание подачи напряжения питания на 10 секунд.



- EN** 1 Thermostat is factory-set to 38 °C. Only adjust if necessary.
 2 Connect the drain to the shower outlet (showerhead). Press the CVD button until the temperature stops rising (thermometer).
 3 Adjust the temperature spindle on the ratchet mechanism until hot water flows at a constant 38 °C. Leave spindle in this position.
 ⚠ **Attention: According to VDI 3818, the maximum temperature in the showerhead is not to exceed 42 °C in public buildings.**
 4 Attach the control unit making sure the position of the pushbutton is at 12.00 o' clock.
 5 A locking disc has been inserted ex works which limits the thermostat button to 38°C. If necessary the locking disc can be removed.
 ⚠ **Attention: Anti-scalding protection is no longer ensured!**

- D** 1 Thermostat ist auf 38 °C werksseitig eingestellt. Einstellung nur bei Bedarf vornehmen.
 2 Ablauf am Duschauslauf herstellen (Duschkopf). CVD-Taster so lange auslösen, bis kein Temperaturanstieg mehr feststellbar ist (Thermometer).
 3 Temperaturspindel an Rasterung so einstellen, dass konstant 38 °C warmes Wasser fließt. Spindel in dieser Position belassen.
 ⚠ **Achtung: Nach VDI 3818 soll in öffentlich zugänglichen Gebäuden die Maximaltemperatur 42 °C am Duschkopf nicht übersteigen.**
 4 Betätigungselement befestigen, dabei die Position des Druckknopfes, 12.00 Uhr-Stellung, beachten.
 5 Werkseitig ist eine Arretierscheibe eingesetzt, die den Thermostatknopf auf 38 °C begrenzt. Bei Bedarf ist die Arretierscheibe zu entfernen.

- ⚠ **Achtung: Verbrühschutz ist nicht mehr gegeben!**
- NL** 1 Thermostaat is af fabriek ingesteld op 38 °C. Instelling alleen indien nodig veranderen.
 2 Afvoer bij douche-uitloop monteren (douchekop). CVD-knop zolang drukken totdat geen temperatuurverhoging meer te constateren is (thermometer).
 3 Temperatuurspil op klikmechanisme zo instellen dat constant 38 °C warm water stroomt. Spil in deze positie laten staan.

- ⚠ **Opgelet: Volgens VDI 3818 mag in openbare gebouwen de maximale watertemperatuur uit de douche niet hoger zijn dan 42 °C.**
 4 Activeringselement bevestigen, daarbij de positie van de drukknop, 12.00 uur-stand, in acht nemen.
 5 In de fabriek is een klemschijf gemonteerd, die de thermostaatknop op 38 °C begrenst. Indien nodig moet de klemschijf worden verwijderd.
 ⚠ **Opgelet: geen bescherming meer tegen verbranding!**

- FR** 1 Thermostat réglé en usine sur 38 °C. Réaliser le réglage seulement au besoin.
 2 Raccorder l'écoulement sur la sortie de la douche (tête). Déclencher le bouton CVD jusqu'à ce que la température ne monte plus (thermomètre).
 3 Régler la broche de température sur l'arrêt de sorte que l'eau chaude coule toujours à 38 °C. Laisser la broche dans cette position.
 ⚠ **Attention: Conformément à VDI 3818, la température maximale de 42 °C ne doit pas être dépassée sur les têtes de douche dans les bâtiments publics.**
 4 Fixer l'élément de manœuvre en respectant la position du bouton-poussoir à 12 heures.
 5 Une rondelle d'arrêt est placée en usine pour limiter le bouton de thermostat à 38°C. Si nécessaire, retirer cette rondelle d'arrêt.
 ⚠ **Attention: Il n'existe alors plus aucune protection contre les brûlures!**

- ES** Ajustar temperatura
- PT** Regular a temperatura
- IT** Impostare la temperatura
- CZ** Nastavení teploty

- PL** Ustawienie temperatury
- HU** A hőmérséklet beállítása
- RO** Reglarea temperaturii
- RU** Регулировка температуры

- ES** 1 El termostato viene de fábrica ajustado en 38 °C. Solo hay que reajustarlo en caso necesario.
- 2 Establecer la salida en la toma de la ducha (el cabezal de la ducha). Activar el pulsador CVD hasta que ya no se note un aumento de la temperatura (termómetro).
- 3 Ajustar el husillo de temperatura en la muesca para que fluya agua caliente a una temperatura constante de 38 °C. Dejar el husillo en esta posición.

⚠ Atención!: Según el reglamento 3818 de la VDI, la asociación de ingenieros alemanes, en los edificios abiertos al público no se debe exceder la temperatura máxima de 42 °C en el cabezal de la ducha.

- 4 Asegurar el elemento de mando dejando el pulsador en la posición equivalente a las 12 del cuadrante horario.
- 5 En fábrica se ha instalado una arandela de retención que limita el botón del termostato a 38 °C. En caso necesario deberá retirarse la arandela de retención.

⚠ Atención!: Ya no está disponible la protección contra escaldamiento!

- PT** 1 O termostato está ajustado de fábrica em 38 °C. Realizar o ajuste apenas se necessário.
- 2 Estabelecer escoamento na saída do duche (cabeça de duche). Accionar o botão CVD até não ser detectada mais nenhuma subida da temperatura (termómetro).
- 3 Ajustar o fuso da temperatura de forma a garantir um fluxo constante de água quente a 38 °C. Deixar o fuso nesta posição.

⚠ Atenção!: Segundo VDI 3818 não deve ser excedida uma temperatura máxima de 42 °C na cabeça de duche em edifícios públicos.

- 4 Fixar o elemento de comando (accionamento), tendo atenção à posição do botão de pressão, posição 12.00 h!
- 5 De fábrica está montado um disco retentor que limita o botão do termostato a 38 °C. Caso necessário deverá remover-se o disco de retenção.

⚠ Atenção!: Protecção contra queimaduras deixou de estar disponível!

- IT** 1 Il termostato è impostato di fabbrica su 38 °C. Eseguire una regolazione solo se necessario.
- 2 Realizzare lo scarico sull'uscita della doccia (erogatore). Azionare il tasto CVD fino a quando non si rileva più un aumento della temperatura (termometro).
- 3 Regolare la vite della temperatura sulla retinatura in modo che l'acqua calda scorra in modo costante a 38 °C. Lasciare la vite in questa posizione.

⚠ Attenzione: Ai sensi della norma VDI 3818 non è consentito superare la temperatura massima di 42 °C dagli erogatori doccia negli edifici ad accesso pubblico.

- 4 Fissare gli elementi di fissaggio osservando la posizione del pulsante, posizione ore 12.
- 5 In fabbrica viene montata una rondella di arresto che limita la testa termostatica a 38°C. All'occorrenza, la rondella di arresto deve essere rimossa.

⚠ Attenzione: nessuna protezione contro le scottature!

- CZ** 1 Termostat je z výroby nastaven na 38 °C. Nastavení provádějte jen v případě potřeby.
- 2 Vytvořte odtok na výtoku sprchy (sprchová hlavice). Mačkejte tlačítko CVD tak dlouho, až už nelze zjistit žádný růst teploty (teploměr).
- 3 Nastavte teplotní vřeteno na stupnici tak, aby konstantně tekla voda teplá 38 °C. Nechte vřeteno v této poloze.

⚠ Pozor: Dle VDI 3818 nemá maximální teplota ve sprchové hlavici ve veřejně přístupných budovách překročit 42 °C.

- 4 Upevněte ovládací prvek, přitom dbejte na polohu tlačítka v poloze 12.00 hod.
- 5 Z výroby je nastavena aretační podložka, omezující knoflík termostatu na 38 °C. V případě potřeby je nutné aretační podložku odstranit.

⚠ Pozor: Tím je deaktivována ochrana proti opaření!

- PL** 1 Termostat jest ustawiony fabrycznie na 38 °C. Ustawień dokonywać wyłącznie w razie potrzeby.
- 2 Podłączyć odpływ na wylocie natrysku (słuchawka prysznicowa). Przycisk CVD uruchamiać do momentu ustabilizowania się temperatury (termometr).
- 3 Trzpień regulacji temperatury ustawić tak, by cały czas leciała woda o temperaturze 38 °C. Pozostawić trzpień w tym położeniu.

⚠ Uwaga: Zgodnie z VDI 3818 w budynkach użyteczności publicznej temperatura maksymalna nie powinna przekraczać 42 °C.

- 4 Przymocować element obsługowy, wciskana gałka musi być w położeniu na godzinę 12.00.
- 5 Fabrycznie zastosowano śrubę blokującą, która ogranicza pokrętko termostatu do 38 °C. W razie potrzeby należy usunąć śrubę blokującą.

⚠ Uwaga: Nie jest wówczas zapewniona ochrona przed oparzeniem!

- HU** 1 A termosztát gyárilag 38 °C-ra van beállítva. Csak szükség esetén végezzen beállítást.
- 2 Hozza létre a kifolyást a zuhanykifolyón (zuhanyfej). Nyomja a CVD-gombot addig, amíg a hőmérséklet már nem emelkedik tovább (hőmérő).
- 3 Állítsa be a hőmérsékletorsót a fogazaton oly módon, hogy folyamatosan 38 °C-os melegvíz folyjon. Hagyja az orsót ebben a pozícióban.

⚠ Figyelem: A VDI 3818 szerint a maximális hőmérséklet középületekben a zuhanyfejen nem haladhatja meg a 42 °C-ot.

- 4 Rögzítse a működtetőelemet, eközben ügyeljen a nyomógomb pozíciójára (állás 12 óránál).
- 5 Gyárilag be van építve a reteszelőtárcsa, ami a termosztátfejet 38 °C-nál korlátozza. Szükség esetén a reteszelőtárcsát el lehet távolítani.

⚠ Figyelem: Már nincs védelem a leforrzás ellen

- RO** 1 Termostatul este setat din fabricație la 38 °C. Setarea se execută numai dacă este nevoie.
- 2 Se realizează scurgerea la evacuarea dușului (telefonul dușului). Butonul CVD se acționează până când nu se mai constată o creștere a temperaturii (termometru).
- 3 Tija de reglare a temperaturii se setează la blocator în așa fel încât să curgă permanent apă la temperatura 38 °C. Tija se lasă în această poziție.

⚠ Atenție: În conformitate cu VDI 3818, în clădiri cu acces public, temperatura maximă nu are voie să depășească 42 °C la telefonul de duș.

- 4 Se fixează elementul de acționare ținându-se cont de poziția butonului de presiune – poziția corespunzătoare orei 12.00.
- 5 Din fabrică este introdusă o șaibă opritoare, care limitează butonul de termostat la 38 °C. În caz de necesitate trebuie îndepărtată șaiba opritoare.

⚠ Atenție: Protecția antiopărire nu mai este asigurată

- RU** 1 Заводская настройка термостата 38 °C. Выполнять настройку только при необходимости.
- 2 Выполнить слив на душевом стоке (душевая лейка). Запустить CVD так долго, пока больше не будет заметно повышение температуры (термометр).
- 3 Настроить регулятор температуры по фиксированной шкале таким образом, чтобы температура потока горячей воды постоянно составляла 38 °C. Оставить регулятор в этом положении.

⚠ Внимание: Согласно VDI 3818 нельзя превышать максимальную температуру 42 °C а душевой лейке в зданиях общего пользования.

- 4 Закрепить орган управления, при этом обращать внимание на положение нажимной кнопки, положение 12 часов.
- 5 На заводе-изготовителе устанавливается стопорная шайба, которая ограничивает температуру для кнопки термостата величиной 38°C. При необходимости, можно удалить стопорную шайбу.

⚠ Внимание: Защиты от ошпаривания больше не существует

D	Störung/Anzeige	Maßnahme/Ursache	Abbildung
	kein Wasser	Vorabspernung zu -> öffnen	Seite 23
		Netzspannung prüfen bzw. Batterie wechseln	Seite 30
		Magnetventil defekt -> wechseln	Seite 41
	Wasserstrom unzureichend	Filter an Armatur reinigen	Seite 41
		Magnetventil reinigen	Seite 41

NL	Storing/indicatie	Maatregel/oorzaak	Afbeelding
	Geen water	Stopkraan dicht -> openen	pagina 23
		Netspanning controleren evt. batterij vervangen	pagina 30
		Magneetventiel defect -> vervangen	pagina 41
	Waterstroom onvoldoende	Filter aan kraan reinigen	pagina 41
		Magneetventiel reinigen	pagina 41

FR	Défaillance/affichage	Remède/Cause	Illustration
	L'eau ne s'écoule pas.	Vanne de fermeture fermée -> ouvrir	page 23
		Vérifier la tension du secteur ou changer la pile	page 30
		Électrovanne défectueuse -> remplacer	page 41
	L'écoulement d'eau est insuffisant.	Nettoyer le filtre du robinet	page 41
		Nettoyer l'électrovanne.	page 41

EN	Fault/display	Measure/cause	Figure
	No water	Isolating valve closed -> open	page 23
		Check mains voltage or change battery	page 30
		Solenoid valve defective -> change	page 41
	Water flow insufficient	Clean filter on fitting	page 41
		Clean solenoid valve	page 41

ES	Anomalía/indicación	Medida/causa	Figura
	Sin agua	Válvula de paso previa está cerrada -> abrir	página 23
		Comprobar la tensión de red o cambiar la pila	página 31
		La válvula magnética está averiada -> cambiar	página 41
	Caudal de agua insuficiente	Limpiar el filtro de la grifería	página 41
		Limpiar la válvula magnética	página 41

PT	Avaria/Indicação	Medida/Causa	Figura
	Nenhuma água	Pré-bloqueio fechado -> abrir	página 23
		Controlar a tensão de rede ou trocar a bateria	página 31
		Válvula magnética com defeito -> substituir	página 41
	Caudal de água insuficiente	Limpar filtro na válvula	página 41
		Limpar válvula magnética	página 41

IT	Anomalia/Visualizzazione	Rimedio/Causa	Figura
	Niente acqua	Rubinetto di arresto chiuso -> aprire	pagina 25
		Controllare la tensione di rete o cambiare la batteria	pagina 31
		Valvola elettromagnetica difettosa -> sostituzione	pagina 41
	Getto d'acqua insufficiente	Pulire il filtro del rubinetto	pagina 41
		Pulire la valvola elettromagnetica	pagina 41

CZ	Porucha/indikace	Opatření/příčina	Vyobrazení
	Bez vody	Předuzávěr zavřený -> otevřít	strana 25
		Zkontrolovat síťové napětí resp. vyměnit baterii	strana 31
		Magnetický ventil vadný -> vyměnit	strana 41
	Nedostatečný proud vody	Vyčištění filtru armatury	strana 41
		Vyčištění magnetického ventilu	strana 41

PL	Usterka/Wskazanie	Porada / Przyczyna	Rysunek
	Brak wody	Zamknięty zawór odcinający -> otworzyć	strona 25
		Sprawdzić napięcie sieciowe ewent. wymienić baterię	strona 31
		Uszkodzony zawór elektromagnetyczny -> wymienić	strona 41
	Zbyt słabe ciśnienie wody	Wyczyścić filtr baterii	strona 41
		Wyczyścić zawór elektromagnetyczny	strona 41

HU	Üzemzavar/kijelés	Intézkedés/ok	Ábra
	Nincs víz	Elzárócsap zárva -> megnyitni	25. oldal
		Ellenőrizze a hálózati feszültséget, ill. cserélje ki az elemet	31. oldal
		Mágnesszelep hiba -> csere	41. oldal
	Elégtelen vízmennyiség	A szerelvény szűrőjét megtisztítani	41. oldal
		Mágnesszelepet megtisztítani	41. oldal

RO	Defecțiune/indicator	Măsură/cauză	Figură
	Fără apă	Preînchidere închisă -> se deschide	pagina 25
		Verificați tensiunea rețelei, respectiv schimbați bateria	pagina 31
		Supapă magnetică defectă -> se înlocuiește	pagina 41
	Debit apă insuficient	Se curăță filtrul la armatură	pagina 41
		Se curăță supapa magnetică	pagina 41

RU	Неисправность/индикация	Неисправность/индикация	Рисунок
	Отсутствие воды	Предустановленная блокировка закрыта -> открыть	стр. 25
		Проверить сетевое напряжение или заменить батарею	стр. 31
		Электромагнитный клапан неисправен -> заменить	стр. 41
	Отсутствие воды	Прочистить фильтр на арматуре	стр. 41
		Прочистить электромагнитный клапан	стр. 41

D Pflegehinweise
NL Verzorgingsinstructies
FR Consignes d'entretien
EN Maintenance instructions

ES Indicaciones para el mantenimiento
PT Aviso de conservação
IT Istruzioni per la pulizia
CZ Poznámky k údržbě

PL Pielęgnacja
HU Ápolási útmutató
RO Indicații de îngrijire
RU Указания по уходу

DE Zur Reinigung ausschließlich weiche Reinigungstücher und handelsübliche, zur Reinigung eloxiertem Aluminiums und verchromten Messings, zugelassene Reinigungs- und Desinfektionsmittel ohne abrasive Zusätze verwenden.
Keine Reinigung mit Dampfstrahlgeräten.
Allgemeine Pflegehinweise finden Sie unter www.schell.eu.

Es gelten die SCHELL „Allgemeinen Installationsbedingungen“ unter www.schell.eu -> Service/Downloads/Installationshinweise.

NL Voor de reiniging uitsluitend zachte reinigingsdoeken en gebruikelijke, voor de reiniging van geëloxeerd aluminium en verchromd messing toegelaten reinigings- of desinfectiemiddelen zonder schurende inhoudsstoffen gebruiken.
Geen reiniging met stoomstraaltoestellen.
Algemene onderhoudsinstructies vindt u op www.schell.eu.

Van toepassing zijn de ‚Algemene installatievoorwaarden‘ van SCHELL onder www.schell.eu -> Service/ /Downloads/Installatiehandleidingen

FR Utiliser exclusivement des chiffons de nettoyage doux et des produits de nettoyage et désinfection courants, conçus pour le nettoyage de l'aluminium anodisé et du laiton chromé, sans aucun additif abrasif. **Ne pas utiliser de nettoyeurs à jet de vapeur pour le nettoyage.** Vous trouverez tous les conseils d'entretien généraux à l'adresse www.schell.eu.

Les « conditions générales d'installation » de SCHELL sous www.schell.eu -> Service/ /Téléchargements/Indications d'installation.

EN For cleaning, use only soft cleaning cloths and standard, commercially-available cleaners and disinfectants without abrasive additives that are approved for the cleaning of anodised aluminium and chrome-plated brass. **Do not clean using steam jet cleaners.** For general cleaning instructions, please see www.schell.eu.

The SCHELL „General installation conditions“ at www.schell.eu -> Service/ /Downloads/Installation conditions.

ES A la hora de realizar la limpieza, utilizar únicamente trapos de limpieza suaves y productos de desinfección y limpieza de uso comercial y sin aditivos abrasivos que hayan sido autorizados para la limpieza de latón cromado y aluminio anodizado. **No limpiar con aparatos de chorro de vapor.** Podrá encontrar consejos generales para los cuidados en www.schell.eu.

Son aplicables las „Condiciones generales de instalación“ de SCHELL que figuran en www.schell.eu -> Mantenimiento/Descargas/Indicaciones de instalación.

PT Utilizar apenas panos de limpeza macios e produtos de limpeza convencionais destinados à limpeza de alumínio anodizado e latão cromado, sem aditivos abrasivos. **Não limpar com lavadoras de alta pressão.** Avisos gerais de limpeza podem ser consultados em www.schell.eu.

São válidas as „Condições gerais de instalação“ Schell, em www.schell.eu -> Service/ /Downloads/Installation conditions..

IT Per la pulizia utilizzare esclusivamente panni morbidi, per la pulizia di alluminio anodizzato e ottone cromato utilizzare detergenti e disinfettanti consentiti di uso comune senza aggiunta di sostanze abrasive. **Per la pulizia non utilizzare apparecchi a getto di vapore.** Le indicazioni generali per la pulizia sono reperibili sul sito www.schell.eu.

Sono inoltre validi i „Requisiti di installazione generali“ SCHELL riportati su www.schell.eu -> Servizio clienti/Download/Avvertenze per l'installazione.

CZ Při čištění používejte výhradně měkké čisticí hadry a přípravky na čištění exolovaného hliníku a pochromované mosazi, povolené čisticí a desinfekční prostředky bez abrazivních přísad, které jsou na trhu běžně k dostání. **Na čištění nepoužívejte parní čističe.** Všeobecné pokyny na údržbu najdete na www.schell.eu.

Jsou platné „Obecné podmínky instalace“ SCHELL na www.schell.eu -> Servis/Ke stažení/Instalační pokyny.

PL Do czyszczenia stosować wyłącznie miękkie ściereczki do czyszczenia oraz standardowe, przeznaczone do czyszczenia anodowanego aluminium i chromowanego mosiądzu środki czyszczące i dezynfekcyjne bez dodatków szorujących. **Nie czyścić urządzeniami do czyszczenia parą.** Ogólne wskazówki dotyczące pielęgnacji można znaleźć na stronie www.schell.eu.

Obowiązują „Ogólne warunki instalacji“ SCHELL dostępne pod adresem: www.schell.eu -> Serwis/Do ściągnięcia/Wskazówki instalacyjne.

HU Tisztításához kizárólag puha tisztítókendőket, és a kereskedelemben kapható, eloxált alumínium és krómzott sárgaréz tisztításához való, koptató hatású adalékok nélküli tisztító- és fertőtlenítőszer használjon. Ne tisztítsa gőzsugaras készülékekkel. Az általános ápolási tudnivalók a www.schell.eu oldalon találhatóak.

A www.schell.eu címen a -> Szolgáltatások/Letölthető dokumentumok/Beépítési útmutatók pont alatt található SCHELL „Általános szerelési feltételek“ érvényesek.

RO Folosiți doar cârpe moi și produse de curățat și dezinfectat aprobate fără aditivi abrazivi ce se găsesc în comerț și care sunt adecvate curățării aluminiului eloxat și alamei cromate. **Nu curățați cu aparate cu jet de abur.** Indicații generale cu privire la îngrijire pot fi găsite accesând www.schell.eu.

Sunt valabile „Condițiile generale de instalare“ SCHELL de la adresa web www.schell.eu -> Servicii/Materiale descărcabile /Condiții de instalare.

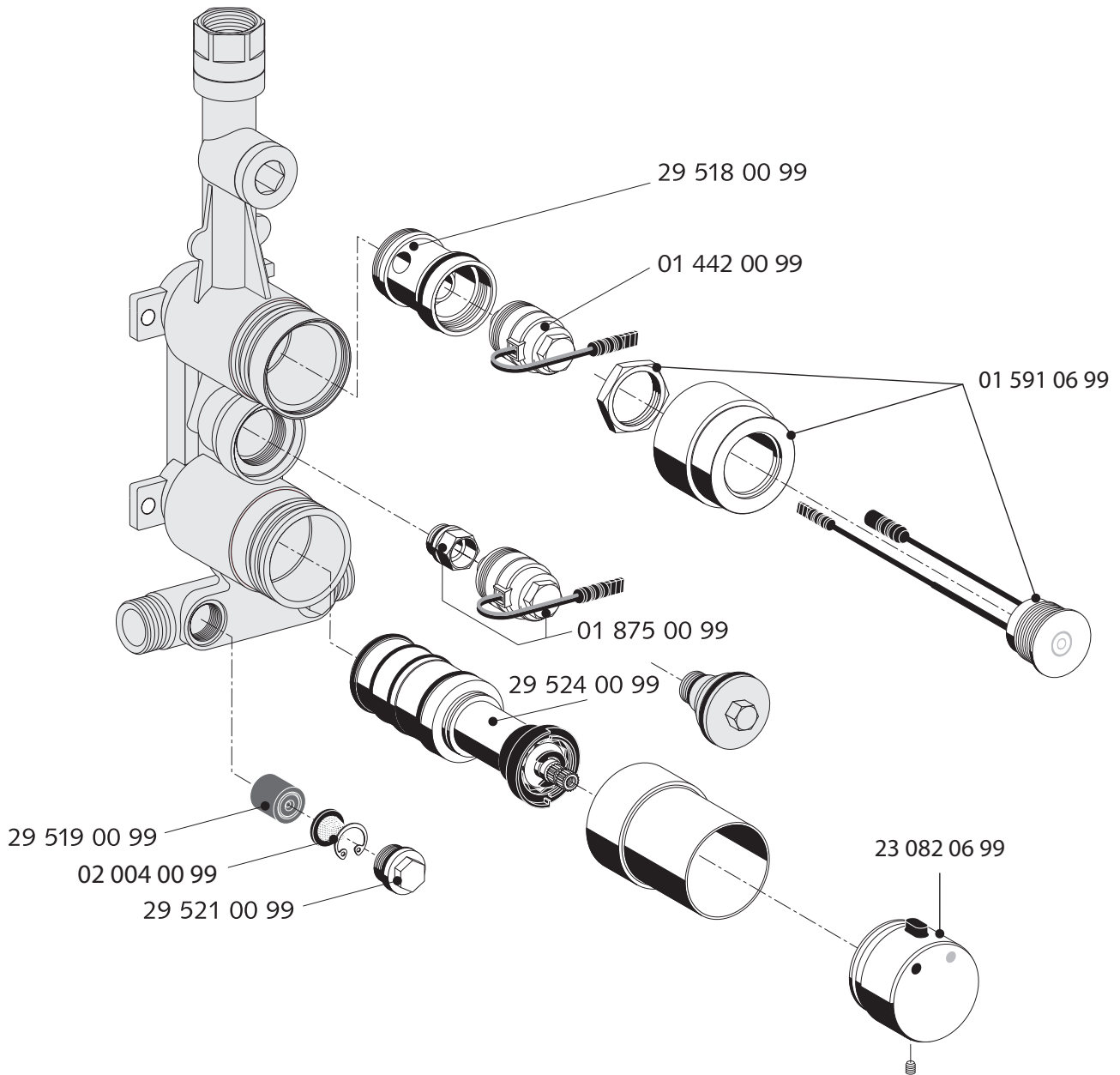
RU Для очистки использовать только мягкие, мыльные средства. **Не** использовать царапающие, трущие, спиртосодержащие, аммиаксодержащие или содержащие соляную, фосфорную или уксусную кислоту средства для очистки или дезинфицирующие средства. **Не** очищать с помощью высоконапорных или пароструйных устройств!

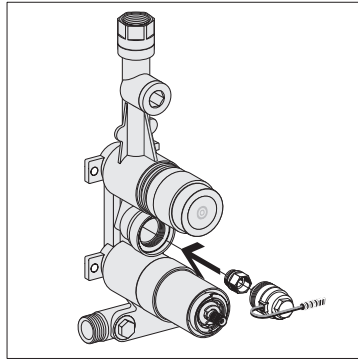
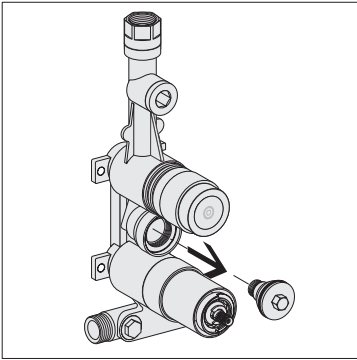
Соблюдать „Общие условия осуществления установок“ фирмы SCHELL, приведенные на веб-странице www.schell.eu -> Service/Downloads/Installation conditions.

D Ersatzteile
NL Vervangende onderdelen
FR Pièces de rechange
EN Spare parts

ES Piezas de recambio
PT Peças sobressalentes
IT Pezzi di ricambio
CZ Náhradní díly

PL Części zamienne
HU Pótalkatrészek
RO Piese de schimb
RU Запасные части





NL De LINUS-kranen met thermostaat (DP-C-T) kunnen achteraf nog worden uitgerust met een magneetventiel voor het uitvoeren van een thermische desinfectie. Hiervoor wordt een van de verkrijgbare magneetventielen in het kraanlichaam gemonteerd.

Elektronica-aansluiting thermische desinfectie

De aansluiting gebeurt door de bouwheer met een kabel van min. 2 x 0,75 mm². Het magneetventiel voor de thermische desinfectie is uitgerust met adapterkabels en Wago-klemmen voor aansluiting op de kabels ter plaatse.

Aansturing van de monostabiele magneetventielen

De monostabiele magneetventielen zijn geschikt voor aansturing via een sleutelschakelaar of voor integratie in een gebouwbeheersysteem (GBS). In beide gevallen moet de aanstuurspanning 12 V bedragen.

Toebehoren

- SCHELL monostabiel cartouche-magneetventiel: # 01 875 00 99 (toebehoren) voor thermische desinfectie
- SCHELL elektro-distributiekast # 01 537 00 99, voeding # 01 566 00 99 of voeding # 01 490 00 99 inplannen, aansturing gebeurt door de bouwheer bijv. met SCHELL sleutelschakelaar thermische desinfectie # 01 538 00 99

Adapters voor monsterneming conform TrinkwV (Duitse drinkwaterverordening) bijlage 4 deel 2:

- Adapter voor monsterneming SCHELL douchekop Aërosolarm # 01 817 00 99
- Adapter voor monsterneming SCHELL douchekop BASIC # 01 816 00 99

Montage

- Stopkraan sluiten
- Thermostaatknop verwijderen zie pag. 36
- Schroeven (d) losdraaien
- Kraan uit behuizing halen
- Blinde stop eruit schroeven
- Magneetventiel erin schroeven en verbinden met gebouwbeheersysteem of sleutelschakelaar

FR Les robinets LINUS avec thermostat (DP-C-T) peuvent être équipés ultérieurement par une électrovanne pour réaliser une désinfection thermique. A cette fin, l'une des électrovannes disponibles est montée dans le corps du robinet.

Raccordement électronique désinfection thermique

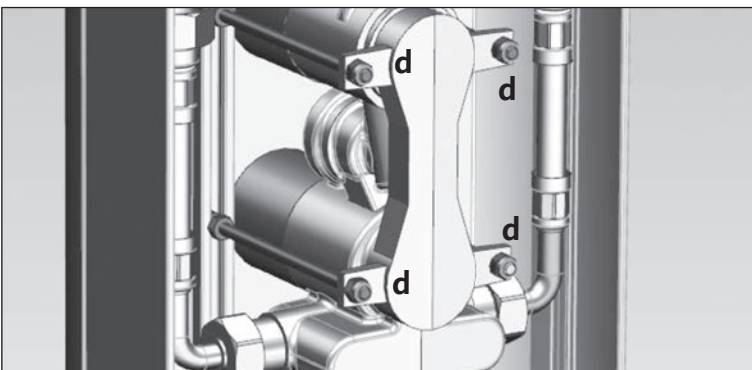
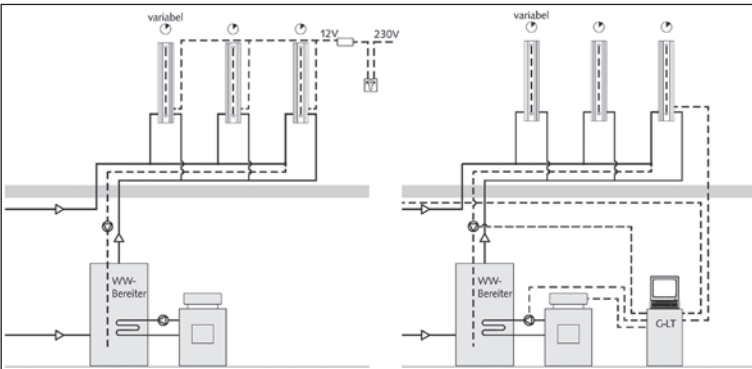
Le raccordement se fait par un câble de 2 x 0,75 mm² mini. fourni par le client. L'électrovanne de désinfection thermique est pourvue d'un câble adaptateur et de bornes Wago pour le raccordement aux câbles prévus par le client.

Commande des électrovannes monostables

Les électrovannes monostables sont aptes à la commande par un interrupteur à clé ou à l'intégration dans un système de gestion technique du bâtiment (GTB). Dans les deux cas, la tension de commande doit être de 12 V.

Accessoires

- Électrovanne à cartouche monostable SCHELL: Prévoir # 01 875 00 99 (accessoire) pour la désinfection thermique
- Boîte de distribution électrique SCHELL # 01 537 00 99, bloc d'alimentation # 01 566 00 99 ou bloc d'alimentation # 01 490 00 99, la commande a lieu côté bâtiment par ex. avec interrupteur à clé SCHELL pour la désinfection thermique # 01 538 00 99. Adaptateurs de prélèvement d'échantillons permettant les prélèvements conforme au TrinkwV (règlement allemand relatif à l'eau potable), annexe 4, partie 2:



D Die LINUS Armaturen mit Thermostat (DP-C-T) können nachträglich mit einem Magnetventil für die Durchführung einer thermischen Desinfektion nachgerüstet werden. Hierzu wird ein zur Verfügung stehendes Magnetventil in das Armaturengehäuse montiert.

Elektronikanschluss thermische Desinfektion

Der Anschluss erfolgt bauseitig über ein Kabel min. 2 x 0,75 mm². Das Magnetventil zur thermischen Desinfektion ist mit Adapterkabel und Wago-Klemmen zum Anschluss an bauseitige Kabel ausgestattet.

Ansteuerung der monostabilen Magnetventile

Die monostabilen Magnetventile eignen sich zur Ansteuerung über einen Schlüsselschalter oder für die Integration in eine Gebäude-Leittechnik (G-LT). In beiden Fällen muss die Ansteuerungsspannung 12 V betragen.

Zubehör

- SCHELL Monostabiles Kartuschen-Magnetventil: # 01 875 00 99 (Zubehör) zur thermischen Desinfektion
- SCHELL Elektro-Verteilerkasten # 01 537 00 99, Netzteil # 01 566 00 99 oder Netzteil # 01 490 00 99 vorsehen, Ansteuerung erfolgt bauseitig z. B. mit SCHELL Schlüsselschalter Thermische Desinfektion # 01 538 00 99.

Probenahme-Adapter zur Probenahme gemäß TrinkwV Anlage 4 Teil II:

- Probenahme-Adapter SCHELL Duschkopf Aerosolarm # 01 817 00 99
- Probenahme-Adapter SCHELL Duschkopf BASIC # 01 816 00 99

Montage

- Vorabspernung schließen
- Thermostatkopf entfernen s. Seite 36
- Laschenschrauben (d) lösen
- Armatur aus Gehäuse nehmen
- Blindstopfen herauschrauben
- Magnetventil einschrauben und mit Gebäudeleittechnik oder Schlüsselschalter verbinden

- Adaptateur de prélèvement d'échantillons SCHELL pour tête de douche anti-aérosol, # 01 817 00 99
- Adaptateur de prélèvement d'échantillons SCHELL pour tête de douche BASIC, # 01 816 00 99

Montage

- Fermer la vanne de fermeture
- Retirer le bouton thermostat voir page 36
- Desserrer les boulons d'éclisse (d)
- Retirer le robinet du boîtier
- Dévisser l'obturateur
- Visser l'électrovanne et raccorder à la technique du bâtiment ou à l'interrupteur à clé.

EN

LINUS fittings with thermostat (DP-C-T) can be retrofitted at a later point with a solenoid valve for carrying out thermal disinfection. To do this, one of the available solenoid valves is installed in the fitting housing.

Electronic connection for thermal disinfection

Connection at the place of installation is with a cable min. 2 x 0.75 mm². The solenoid valve for thermal disinfection is equipped with an adapter cable and wago terminals for connection to an on-site cable.

Controlling the monostable solenoid valves

The monostable solenoid valves are suitable for being controlled by key-operated switch or for integration in the central building and control system (BACS). In both cases, the control voltage must be 12 V.

Accessories

- SCHELL monostable cartridge solenoid valve: provide # 01 875 00 99 (accessories) for thermal disinfection
- SCHELL electric junction box # 01 537 00 99, mains adapter # 01 566 00 99 or mains adapter # 01 490 00 99; control is on site, e.g. using SCHELL thermal disinfection key-operated switch # 01 538 00 99.

Sampling adapters to take samples according to Drinking Water Ordinance (TrinkwV) 2011 Appendix 4 Part II:

- Sampling adapter SCHELL shower head aerosol arm # 01 817 00 99
- Sampling adapter SCHELL shower head BASIC item # 01 816 00 99

Montage

- Close the isolating valve
- Remove the thermostat button; see page 37
- Unscrew the fish bolts (d)
- Remove the fitting from the housing
- Unscrew the dummy plugs
- Screw in the solenoid valve and connect to the central building and control system or key-operated switch

ES

A las griferías LINUS con termostato (DP-C-T) se les puede añadir con posterioridad una válvula magnética para efectuar una desinfección térmica. Una de las válvulas magnéticas disponibles se montan entonces en la carcasa de la grifería.

Conexión electrónica para la desinfección térmica

El cliente realiza la conexión mediante 2 cables de 0,75 mm² por lo menos. La válvula magnética para desinfección térmica está equipada con un cable adaptador y terminales Wago para conectarla al cable que haya in situ.

Control de las válvulas magnéticas monoestables

Las válvulas magnéticas monoestables son aptas para el control mediante un interruptor de llave o para integrarlas en un sistema de domótica (G-LT). En los dos casos, el voltaje de control debe ser de 12 V.

Acessórios

- Válvula magnética monoestable de cartucho de SCHELL: # 01 875 00 99 (accesorio) para la desinfección térmica y
- prever una caja de distribución eléctrica de SCHELL # 01 537 00 99, fuente de alimentación # 01 566 00 99 o fuente de alimentación # 01 490 00 99. El control se realiza in situ, por ej. con el interruptor de llave SCHELL para desinfección térmica # 01 538 00 99.

Adaptadores para la toma de pruebas conforme a la normativa alemana TrinkwV para la calidad de agua para consumo humano, anexo 4, parte 2:

- Adaptador para la toma de pruebas Alcachofa de ducha Aero-solarm de SCHELL, # 01 817 00 99
- Adaptador para la toma de pruebas Alcachofa de ducha BASIC de SCHELL, # 01 816 00 99

Montaje

- Cerrar la válvula de paso previa
- Retirar el botón de termostato, v. página 37
- Soltar los tornillos de brida (d)
- Sacar la grifería de la carcasa
- Desenroscar la tapa ciega
- Enroscar una válvula magnética y conectarla con el sistema de domótica o con el interruptor de llave

PT

Os sistemas LINUS com termostato (DP-C-T) podem ser equipados posteriormente com uma válvula magnética para a realização de uma desinfeção térmica. Para este efeito, uma das válvulas magnéticas disponibilizadas é montada no corpo da válvula.

Ligação electrónica da desinfeção térmica

A ligação é realizada, por parte da empresa construtora, através de um cabo min. 2 x 0,75 mm². A válvula magnética para a desinfeção térmica está equipada com cabo adaptador e terminais Wago para a conexão ao cabo (instalado por parte da empresa construtora).

Comando das válvulas magnéticas monoestáveis

As válvulas magnéticas monoestáveis são adequadas para o comando através de um interruptor de chave ou para a integração na instalação de controlo e instrumentação (G-LT). Em ambos os casos a tensão de comando deve ser de 12 V.

Acessórios

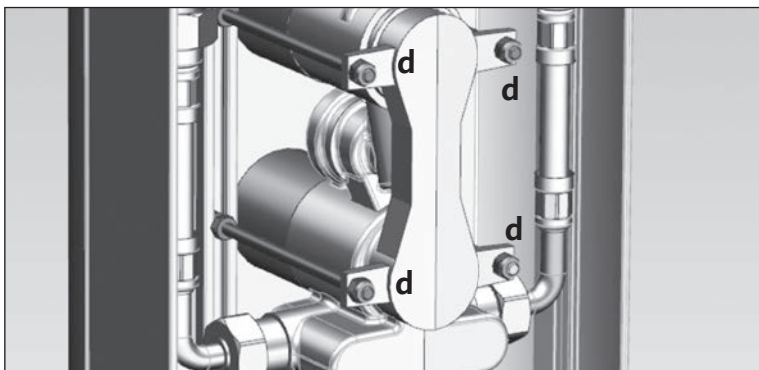
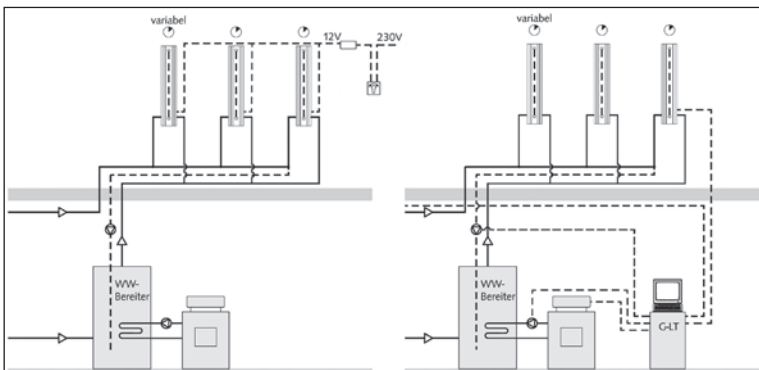
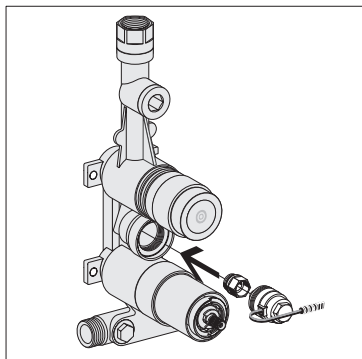
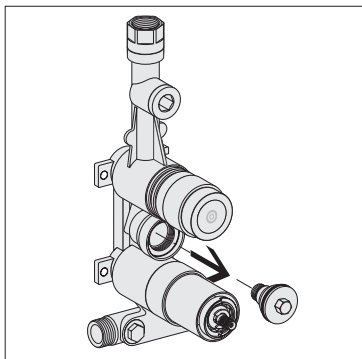
- Válvula magnética de cartucho monoestável SCHELL: prever # 01 875 00 99 (acessório) para a desinfeção térmica
- caixa de distribuição eléctrica SCHELL # 01 537 00 99, fonte de alimentação # 01 566 00 99 ou fonte de alimentação # 01 490 00 99; o comando é realizado por parte da empresa construtora, p. ex., com interruptor de chave de desinfeção térmica SCHELL # 01 538 00 99

Adaptadores de amostragem para a amostragem de acordo com a directiva alemã sobre água potável, anexo 4, parte 2:

- Adaptador de amostragem SCHELL da cabeça de chuveiro sobre em aerossol, # 01 817 00 99
- Adaptador de amostragem SCHELL da cabeça de chuveiro BASIC, # 01 816 00 99

Montagem

- Fechar o pré-bloqueio
- Retirar o botão de termostato, v. página 37
- Desapertar parafusos de junta (d)
- Retirar o equipamento da carcaça
- Desenroscar o tampão cego
- Enroscar a válvula magnética e conectar à instalação de controlo e instrumentação ou ao interruptor de chave



IT La rubinetteria LINUS con termostato (DP-C-T) può essere dotata in seguito di una valvola elettromagnetica per l'esecuzione della disinfezione termica. A tal fine, montare una delle valvole elettromagnetiche disponibili nel corpo (cfr. disegno).

Attacco elettronica per disinfezione termica

Il collegamento è effettuato dal cliente con un cavo min. 2 x 0,75 mm². La valvola elettromagnetica per la disinfezione termica è dotata di un cavo adattatore e morsetti Wago per il collegamento del cavo in loco.

Comando delle valvole elettromagnetiche monostabili

Le valvole elettromagnetiche monostabili sono adatte al comando attraverso un interruttore a chiave o all'integrazione nella rete dell'edificio (G-LT). In entrambi i casi la tensione di comando deve essere pari a 12 V.

Accessori

- Valvola elettromagnetica per cartucce SCHELL, monostabile: prevedere # 01 875 00 99 (accessorio) per la disinfezione termica
- cassetta di distribuzione SCHELL # 01 537 00 99, alimentatore # 01 566 00 99 o alimentatore # 01 490 00 99, il comando è realizzato dal cliente, per esempio con l'interruttore a chiave SCHELL per la disinfezione termica # 01 538 00 99.

Adattatori per campionamenti secondo la legge TrinkwV allegato 4 parte 2:

- Adattatore per campionamenti testata doccia SCHELL Aerosolarm # 01 817 00 99
- Adattatore per campionamenti testata doccia SCHELL BASIC # 01 816 00 99

Montaggio

- Chiudere il rubinetto di arresto
- Rimuovere la testa termostatica cfr. pag. 37
- Svitare le viti (d)
- Rimuovere il rubinetto dal corpo
- Svitare la vite cieca
- Avvitare la valvola elettromagnetica e collegare alla rete dell'edificio o all'interruttore a chiave

CZ Armatury LINUS s termostatem (DP-C-T) je možné dodatečně vybavit magnetickým ventilem k provedení termické dezinfekce. Za tímto účelem se namontují do pláště armatury disponibilní magnetické ventily (viz náčrtek).

Elektronické připojení termické dezinfekce

Připojení probíhá ze strany stavby kabelem min. 2 x 0,75 mm². Magnetický ventil k termické dezinfekci je vybaven kabelem adaptéru a svorkami Wago pro připojení ke kabelům ze strany stavby.

Řízení monostabilních magnetických ventilů

Monostabilní magnetické ventily jsou vhodné k ovládní klíčovým spínačem nebo pro integraci do systému řízení budovy (G-LT). V obou případech musí činit řídicí napětí 12 V.

Příslušenství

- Monostabilní kartušový magnetický ventil SCHELL: nainstalujte # 01 875 00 99 (příslušenství) k termické dezinfekci a
- elektrický skříňový rozvaděč SCHELL # 01 537 00 99, síťový zdroj # 01 566 00 99 nebo síťový zdroj # 01 490 00 99, řízení probíhá ze strany stavby např. klíčovým spínačem SCHELL k termické dezinfekci # 01 538 00 99.

Adaptéry na odebrání vzorku podle vyhlášky o pitné vodě příloha 4 díl 2:

- Adaptér pro odběr vzorků pro sprchovou hlavici SCHELL bez aerosolů # 01 817 00 99
- Adaptér pro odběr vzorků pro sprchovou hlavici SCHELL BASIC # 01 816 00 99

Montáž

- Zavřete předuzávěr
- Odstraňte tlačítko termostatu, viz strana 37
- Povolte spojkové šrouby (d)
- Vyjměte armaturu z pláště
- Vyšroubujte záslupky
- Našroubujte magnetický ventil a spojte se systémem řízení budovy nebo s klíčovým spínačem

PL Baterie LINUS z termostatem (DP-C-T) można doposażyć w późniejszym czasie w zawór elektromagnetyczny do przeprowadzania dezynfekcji termicznej. W tym celu montuje się jeden z dostępnych zaworów elektromagnetycznych w obudowie baterii (patrz rysunek).

Podłączenie elektroniki dezynfekcji termicznej

Podłączenia dokonuje użytkownik przy użyciu kabla min. 2 x 0,75 mm². Zawór elektromagnetyczny do dezynfekcji termicznej jest wyposażony w kabel adaptera oraz zaciski Wago do podłączenia do kabla użytkownika.

Sterowanie monostabilnym zaworem elektromagnetycznym

Monostabilnymi zaworami elektromagnetycznymi można sterować za pomocą przełącznika kluczykowego lub można je zintegrować techniką sterowania budynkiem (G-LT). W obu przypadkach napięcie sterowania musi wynosić 12 V.

Akcesoria

- Monostabilny wkładowy zawór elektromagnetyczny SCHELL: Zastosować # 01 875 00 99 (akcesoria) do dezynfekcji termicznej
- oraz elektryczną szkrzynkę rozdzielczą SCHELL # 01 537 00 99, zasilacz # 01 566 00 99 lub zasilacz # 01 490 00 99, sterowanie zapewnia użytkownik np. przy użyciu przełącznika kluczykowego SCHELL dezynfekcji termicznej # 01 538 00 99.

Adaptory do pobierania próbek zgodnie z rozporządzeniem o wodzie pitnej załącznik 4 część 2:

- Adapter do pobierania próbek do głowicy SCHELL Aerosolarm # 01 817 00 99
- Adapter do pobierania próbek do głowicy SCHELL BASIC # 01 816 00 99

Montaż

- Zamknąć zawór odcinający
- Zdjąć gałkę termostatu patrz. strona 37
- Odkręcić śruby łukowe (d)
- Wyjąć baterię z obudowy
- Wykręcić zatyczkę
- Wkręcić zawór elektromagnetyczny i połączyć z techniką sterowania budynkiem lub przełącznikiem kluczykowym

HU A termosztátos LINUS szerelvények (DP-C-T) utólagosan felszerelhetők mágnesszeleppel a termikus fertőtlenítéshez. Ehhez a rendelkezésre álló mágnesszelepek valamelyikét kell beszerelni a szerelvényházba (lásd a vázlaton).

A termikus fertőtlenítés elektronikájának csatlakoztatása

A csatlakoztatás szereléskor egy min. 2 x 0,75 mm² kábellel történik. A termikus fertőtlenítésre szolgáló mágnesszelep adapterkábelrel és Wago-kapcsokkal van felszerelve a helyszíni kábel csatlakoztatásához.

A monostabil mágnesszelepek vezérlése

A monostabil mágnesszelepek alkalmasak a kulcsos kapcsolóval történő vezérlésre vagy az épületirányítási rendszerbe (G-LT) történő integrálásra. Mindkét esetben 12 V-os vezérlőfeszültség szükséges.

Tartozék

- SCHELL monostabil kartus-mágnesszelep: # 01 875 00 99 (tartozék) a termikus fertőtlenítéshez
- és SCHELL elektromos elosztódoboz # 01 537 00 99, tápegység # 01 566 00 99 vagy tápegység # 01 490 00 99, a vezérlés szereléskor pl. SCHELL termikus fertőtlenítés kulcsos kapcsolóval # 01 538 00 99 történik.

Mintavévi adapterek mintavételhez az ivóvízrendelet 4. melléklete 2. része szerint:

- Mintavételi adapter SCHELL Aerosolarm zuhanyfejhez, # 01 817 00 99
- Mintavételi adapter SCHELL BASIC zuhanyfejhez, # 01 816 00 99

Szerelés

- Zárja el az elzárócsapot
- Vegye ki a termosztátfejet, lásd 37. oldal
- Lazítsa ki a fülescsavarokat (d)
- Vegye ki a szerelvényt a házból
- Csavarja ki a vakdugót
- Csavarja be a mágnesszelepet, és csatlakoztassa az épületirányításhoz vagy a kulcsos kapcsolóhoz

RO Armăturile LINUS cu termostat (DP-C-T) pot fi echipate ulterior cu o supapă magnetică pentru efectuarea unei dezinfectări termice. Pentru aceasta, se montează în carcasa armăturii una dintre supapele magnetice disponibile (vezi schița).

Conectarea dezinfectării termice la sistemul electronic

Conectarea se realizează de către client cu ajutorul unui cablu de min. 2 x 0,75 mm². Supapa magnetică pentru dezinfectare termică este echipată cu un cablu adaptor și borne Wago pentru conectarea la cablurile furnizate de client.

Controlarea supapelor magnetice monostabile

Supapele magnetice monostabile sunt adecvate pentru controlarea prin intermediul unui comutator cu cheie sau pentru integrarea într-un sistem central de control al clădirii. În ambele cazuri, tensiunea de control trebuie să fie de 12 V.

Accesorii

- Echipați cu o supapă magnetică monostabilă tip cartuș SCHELL: # 01 875 00 99 (accesoriu) pentru dezinfectare termică
- și o cutie de distribuție electrică SCHELL # 01 537 00 99, bloc de alimentare # 01 566 00 99 sau o sursă # 01 490 00 99, controlarea se realizează printr-un dispozitiv furnizat de client, de ex. prin intermediul întrerupătorului cu cheie pentru dezinfectare termică SCHELL # 01 538 00 99.

Adaptoare pentru luarea de probe conform Ordonanței privind apa potabilă Anexa 4 partea a 2-a:

- Adaptor pentru luarea de probe SCHELL cap de duș Aerosolarm # 01 817 00 99
- Adaptor pentru luarea de probe SCHELL cap de duș BASIC # 01 816 00 99

Montaj

- Închideți preînchiderea
- Îndepărtați butonul de termostat, vezi pagina 37
- Desfaceți șuruburile de la eclise (d)
- Scoateți armătura din carcasă
- Deșurubați bușonul orb
- Înșurubați supapa magnetică și conectați-o la sistemul central de control al clădirii sau la întrerupătorul cu cheie

RU Арматура с термостатом LINUS (DP-C-T) может дополнительно оснащаться электромагнитным клапаном для дополнения тепловой дезинфекции. Для этого имеющийся электромагнитный клапан монтируется в корпус арматуры (см. чертеж).

Электронное подключение тепловой дезинфекции

Подключение осуществляется на месте монтажа через кабель мин. 2 x 0,75 мм². Электромагнитный клапан для тепловой дезинфекции оснащен переходным кабелем и клеммами Wago для подсоединения к кабелю заказчика.

Запуск моностабильных электромагнитных клапанов

Моностабильные электромагнитные клапаны пригодны для запуска через замок-выключатель или для встраивания в систему управления здания (G-LT). В обоих случаях пусковое напряжение должно составлять 12 В.

Принадлежности

- Моностабильный электромагнитный клапан SCHELL с картриджом: Предусмотреть № 01 875 00 99 (принадлежность) для тепловой дезинфекции
- и электрическую распределительную коробку SCHELL № 01 537 00 99, Блок питания № 01 566 00 99 или сетевой блок № 01 490 00 99, запуск осуществляется силами заказчика, напр., с замком-выключателем SCHELL для тепловой дезинфекции № 01 538 00 99.

Переходники для взятия пробы согласно предписанию по питьевой воде, приложение 4, часть 2:

- Выпускаемая фирмой SCHELL душевая лейка типа Aerosolarm с переходником для взятия пробы, # 01 817 00 99
- Выпускаемая фирмой SCHELL душевая лейка типа BASIC с переходником для взятия пробы, # 01 816 00 99

МОНТАЖ

- Закреть предустановленную блокировку
- Снять кнопку термостата, см. стр. 37
- Открутить стыковые болты (d)
- Вынуть арматуру из корпуса
- Выкрутить заглушки
- Завинтить электромагнитный клапан и соединить с системой управления здания или замком-выключателем

D **Eingestellte Parameter**
NL **Ingestelde parameters**
FR **Paramètres réglés**
EN **Set parameters**

ES **Parámetros ajustados**
PT **Parâmetros ajustados**
IT **Parametri impostati**
CZ **Nastavené parametry**

PL **Ustawione parametry**
HU **Beállított paraméterek**
RO **Parametrii reglați**
RU **Установленные параметры**


- DE** Die eingestellten Parameter können durch Blinkcodes an der Armatur abgelesen (siehe „Manuelle Programmierung“) oder mit einem Bluetooth®-Modul (Art.-Nr. 00 916 00 99) und der SSC Software ausgelesen werden. Diese steht kostenlos unter www.schell.eu zum Download zur Verfügung. Tragen Sie die eingestellten Parameter in die nebenstehende Tabelle ein.
- NL** De ingestelde parameters kunnen door knippercodes aan de kraan afgelezen (zie „Handmatige programmering“) of met Bluetooth®-Modul (art.-nr. 00 916 00 99) en de SSC software uitgelezen worden. Deze staat op www.schell.eu gratis voor download ter beschikking. Voer de ingestelde parameters in in de tabel hiernaast.
- FR** Les paramètres réglés peuvent être consultés au moyen des clignotements sur le robinet (cf Programmation manuelle » ou au moyen d'un Bluetooth®-Modul (n° art. 00 916 00 99) et du logiciel SSC). Celui-ci est disponible gratuitement pour le téléchargement sur le site www.schell.eu. Consignez les paramètres réglés dans le tableau ci-contre.
- EN** The set parameters can be read by means of the flashing codes on the fitting (see “Manual programming”) or by means of a Bluetooth®-Modul (Item No. 00 916 00 99) and the SSC software. This software is available as a free download at www.schell.eu. The parameters set in the adjacent table.
- ES** Los parámetros ajustados pueden leerse mediante códigos intermitentes en el grifo (véase „programación manual“) o leerse con un Bluetooth®-Modul (n.º art. 00 916 00 99) y el software SSC. Este puede descargarse gratuitamente en www.schell.eu. Introduzca los parámetros ajustados en la tabla contigua.
- IT** I parametri impostati possono essere letti tramite i codici lampeggianti della rubinetteria (vedere „Programmazione manuale“) o con un adattatore Bluetooth (art. n. 00 916 00 99) e il software SSC. Quest'ultimo può essere scaricato gratuitamente dal sito www.schell.eu. Riportare i parametri impostati nella tabella a fianco.
- PT** Os parâmetros ajustados podem ser identificados através dos códigos intermitentes na torneira (ver „Programação manual“) ou podem lisados ser ana- com um Bluetooth®-Modul art. n.º 00 916 00 99) e com o software SSC O software pode ser descarregado gratuitamente [schell.eu](http://www.schell.eu). em www. Inserir os parâmetros ajustados na tabela seguinte.
- CZ** Nastavené parametry lze učit na armaturě podle kódu blikání (viz „Manuální programování“) nebo ode tením pomocí Bluetooth®-Modul (výr. 00 916 00 99) a softwaru SSC. Software je bezplatně stažení na adrese www.schell.eu. Zadejte nastavené parametry do vedlejší tabulky.
- PL** Ustawione parametry można odczytać w oparciu o kody migowe na armaturze (patrz „Programowanie ręczne“) lub za pomocą Bluetooth®-Modul (nr kat. 00 916 00 99) i oprogramowania SSC Można je pobrać bezpłatnie pod adresem www.schell.eu. Wpisać ustawione parametry w tabeli obok.
- HU** A beállított paraméterek a villogó kódok alapján leolvashatók a szerelvényen (lásd „Kézi programozás“) vagy egy Bluetooth®-Modul (cikksz. 00 916 00 99) és az SSC szoftverrel kiolvashatók. Ez ingyenesen letölthető a www.schell.eu oldalról. Írja be a beállított paramétereket az itt látható táblázatba.
- RO** IParametrii reglați pot fi citiți pe armătură prin coduri care clipeșc (vezi „Programarea manuală“) sau cu un Bluetooth®-Modul (nr. art. 00 916 00 99) și software-ul SSC. Acesta este disponibil gratuit prin descărcare de pe pagina www.schell.eu. Înregistrați parametrii reglați în tabelul de alături.
- RU** Установленные параметры можно считать с помощью кодов мигания на armатуре (см. раздел «Программирование вручную») или с помощью Bluetooth®-Modul (арт. 00 916 00 99) и ПО SSC. Эта программа доступна для бесплатной загрузки на веб-сайте www.schell.eu. Внести установленные параметры в соседнюю таблицу.

(D) Eingestellte Parameter
 (NL) Ingestelde parameters
 (FR) Paramètres réglés
 (EN) Set parameters

(ES) Parámetros ajustados
 (PT) Parâmetros ajustados
 (IT) Parametri impostati
 (CZ) Nastavené parametry

(PL) Ustawione parametry
 (HU) Beállított paraméterek
 (RO) Parametrii reglați
 (RU) Установленные параметры

_____ s

___ h  1/ ___ h _____ s 0 (off)

.....

.....

.....

.....









SCHELL GmbH & Co. KG
Raiffeisenstraße 31
57462 Olpe
Germany
Telefon +49 2761 892-0
Telefax +49 2761 892-199
info@schell.eu
www.schell.eu

