

Wilo-Helix V, FIRST V, 2.0-VE 2-4-6-10-16



de Einbau- und Betriebsanleitung



Fig. 1

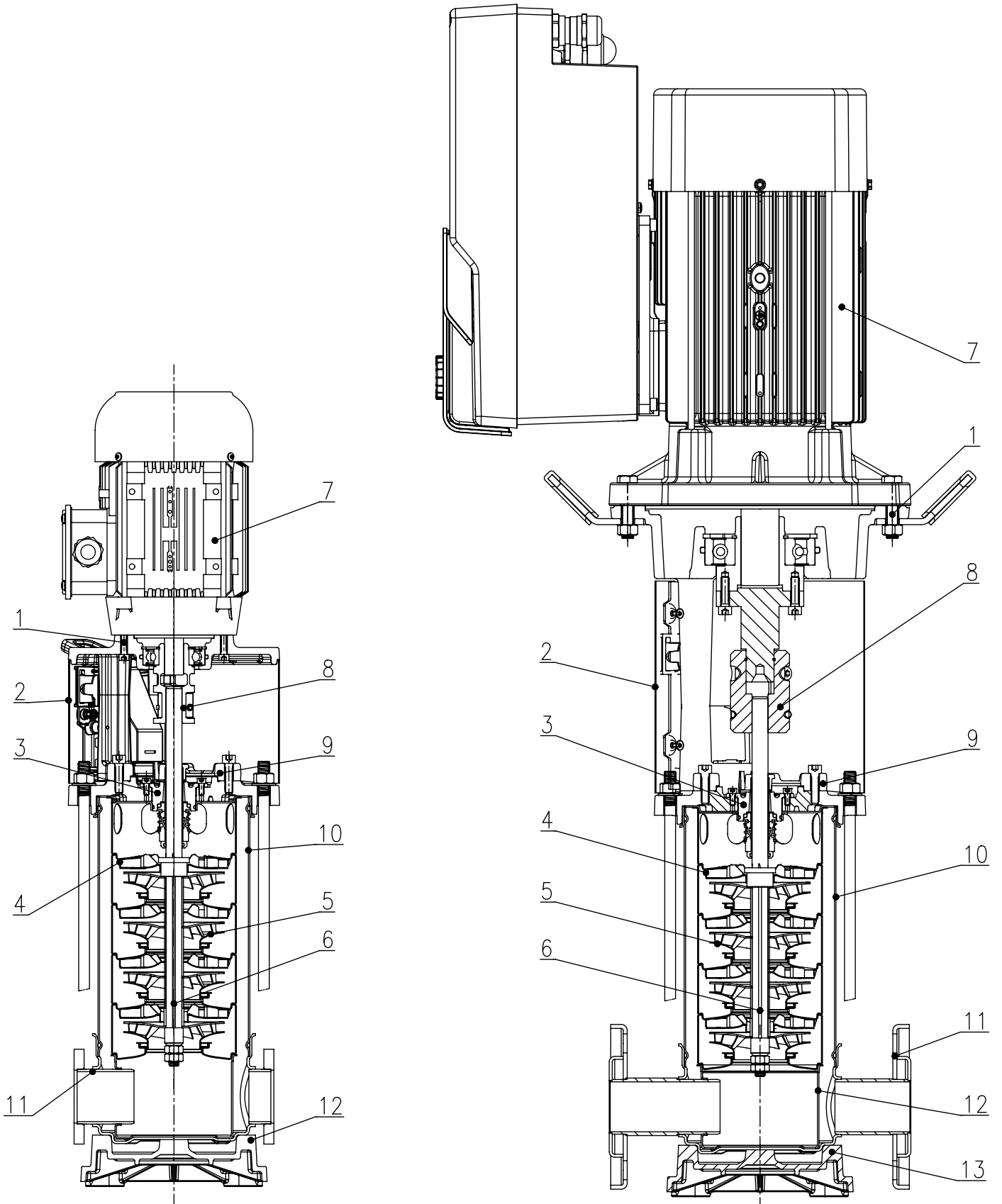


Fig. 3

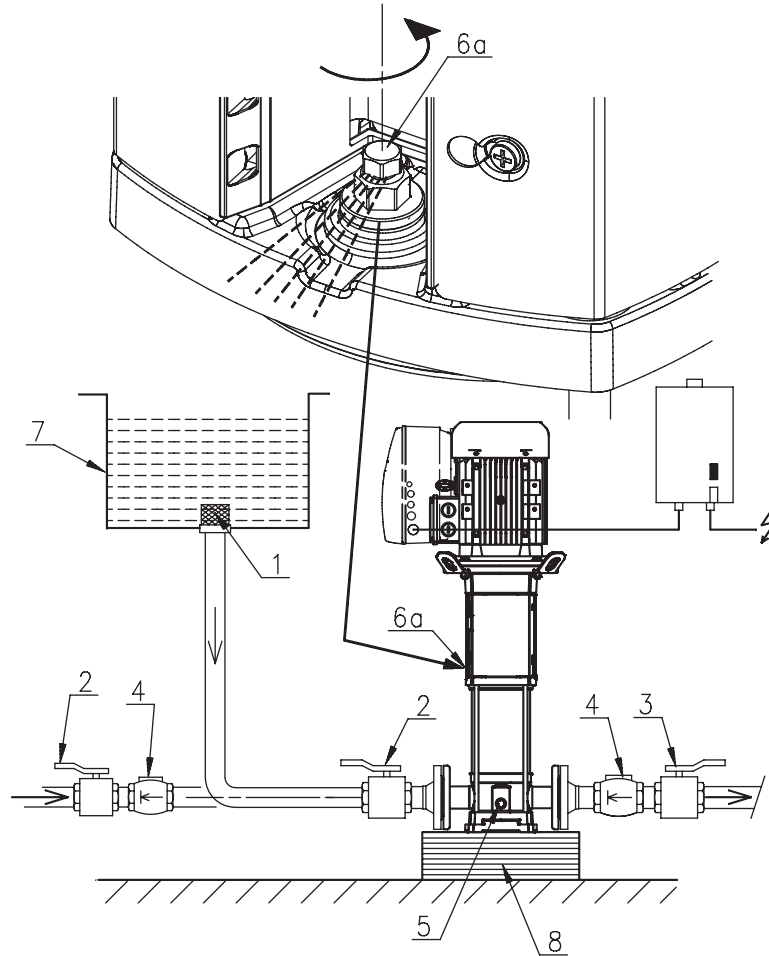
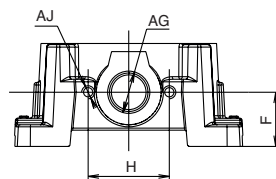
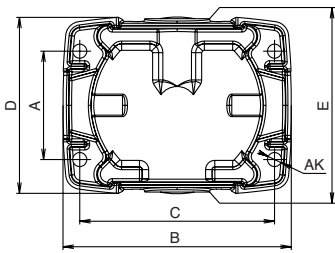
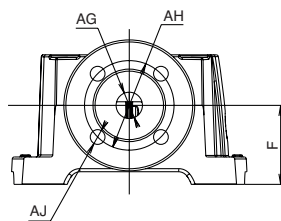
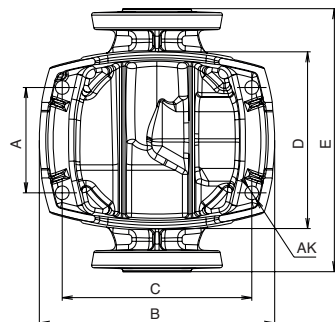


Fig. 4



Type	(mm)										
	A	B	C	D	E	F	G	H	J	K	
Helix V(F), 2.0-VE 2...	PN16	100	212	180	162	160	50	D32	75	2xM10	4xØ13
Helix V(F), 2.0-VE 4...	PN16	100	212	180	162	160	50	D32	75	2xM10	4xØ13
Helix V(F), 2.0-VE 6...	PN16	100	212	180	162	160	50	D32	75	2xM10	4xØ13
Helix V(F), 2.0-VE 10...	PN16	130	251	215	181	200	80	D50	100	2xM12	4xØ13
Helix V(F), 2.0-VE 16...	PN16	130	251	215	181	200	90	D50	100	2xM12	4xØ13



Type	(mm)										
	A	B	C	D	E	F	G	H	J	K	
Helix V(F), 2.0-VE 2...	PN25/PN30	100	212	180	172	250	75	D25	85	4xM12	4xØ13
Helix V(F), 2.0-VE 4...	PN25/PN30	100	212	180	172	250	75	D25	85	4xM12	4xØ13
Helix V(F), 2.0-VE 6...	PN25/PN30	100	212	180	172	250	75	D32	100	4xM16	4xØ13
Helix V(F), 2.0-VE 10...	PN25/PN30	130	252	215	187	280	80	D40	110	4xM16	4xØ13
Helix V(F), 2.0-VE 16...	PN25/PN30	130	252	215	187	300	90	D50	125	4xM16	4xØ13

Fig. 5

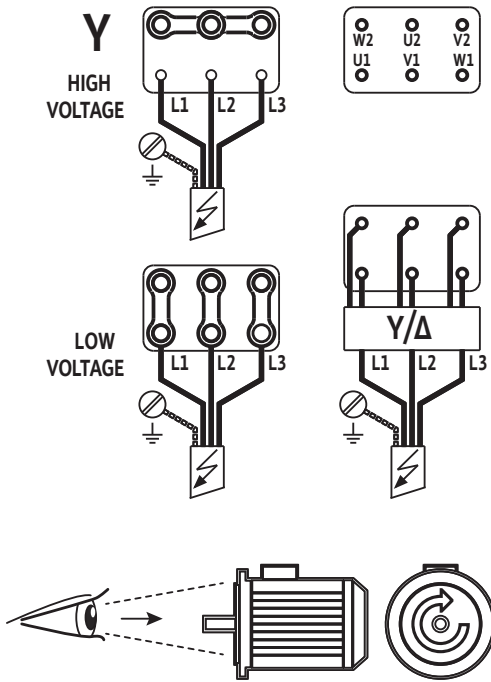


Fig. 6

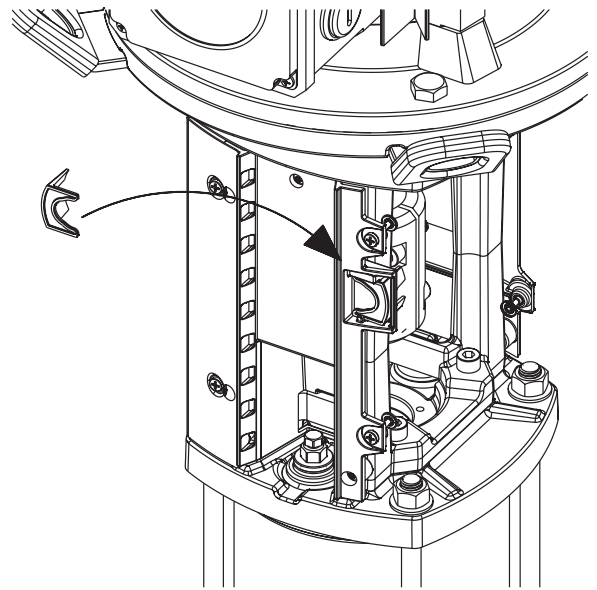
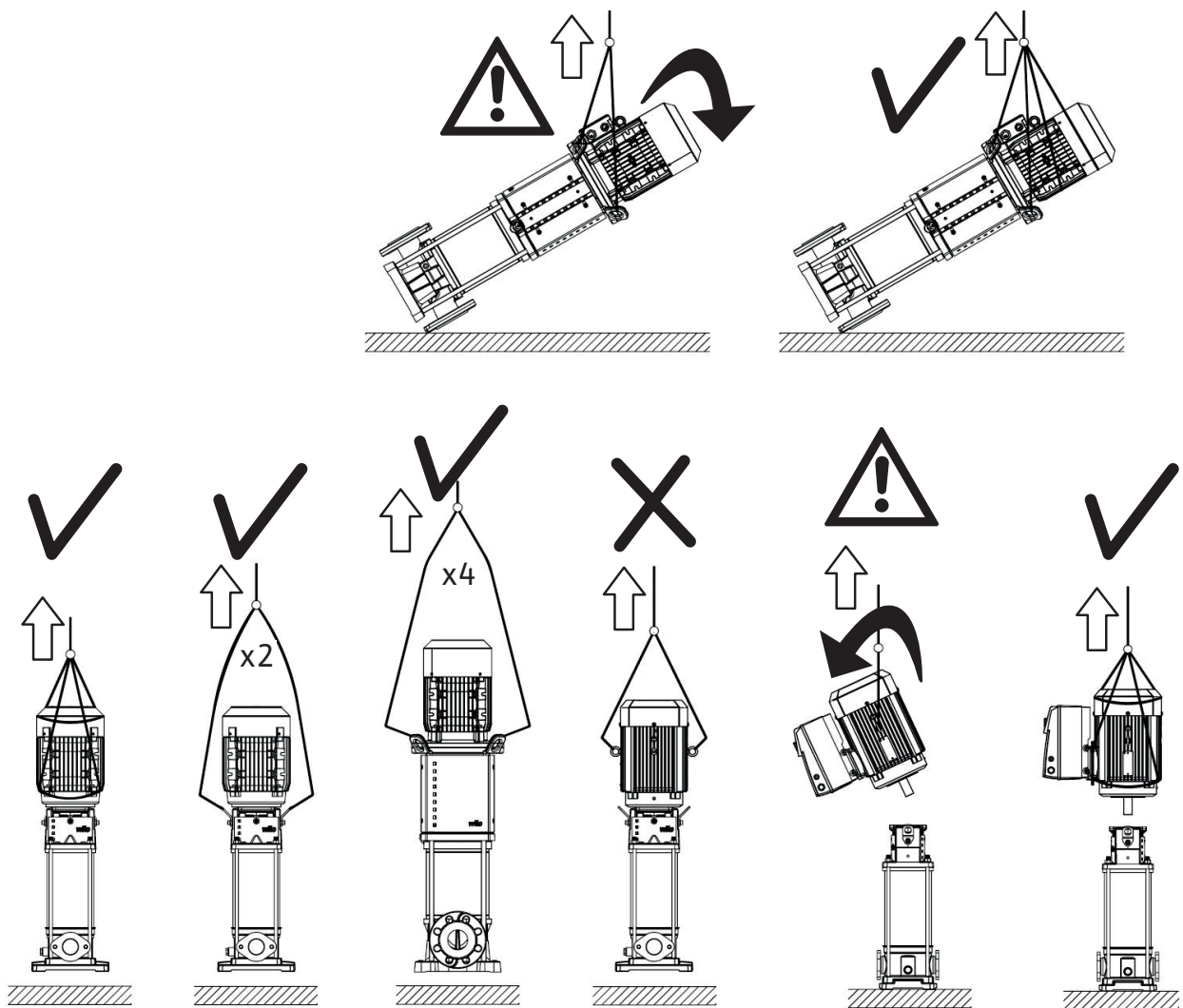


Fig. 7



Inhaltsverzeichnis

1 Allgemeines	9
1.1 Über dieses Dokument	9
2 Sicherheit	9
2.1 Kennzeichnung von Hinweisen in der Betriebsanleitung	9
2.2 Personalqualifikation	10
2.3 Gefahren bei Nichtbeachtung der Sicherheitshinweise	10
2.4 Sicherheitsbewusstes Arbeiten	10
2.5 Sicherheitshinweise für den Nutzer	10
2.6 Sicherheitshinweise für Montage- und Wartungsarbeiten	10
2.7 Eigenmächtiger Umbau und Ersatzteilherstellung	10
2.8 Unzulässige Betriebsweisen	10
3 Transport und Zwischenlagerung	10
4 Anwendung	11
4.1 Anwendungsbereiche	11
5 Technische Daten	11
5.1 Typenschlüssel	11
5.2 Datentabelle	12
5.3 Lieferumfang	13
5.4 Zubehör	13
6 Beschreibung und Funktion	13
6.1 Produktbeschreibung	13
6.2 Produktbeschreibung	14
7 Installation und elektrischer Anschluss	14
7.1 Inbetriebnahme	14
7.2 Installation	14
7.3 Rohranschluss	15
7.4 Motoranschluss für Pumpe mit Lagerträger (ohne Motor)	16
7.5 Elektrischer Anschluss	17
7.6 Betrieb mit Frequenzumrichter	17
8 Inbetriebnahme	17
8.1 Befüllen der Anlage – Entlüftung	17
8.2 Anlaufen der Pumpe	19
9 Wartung	19
10 Störungen, Ursachen und Beseitigung	19
11 Ersatzteile	20
12 Entsorgung	20

1 Allgemeines

1.1 Über dieses Dokument

Die Sprache der Originalbetriebsanleitung ist Englisch. Alle weiteren Sprachen dieser Anleitung sind eine Übersetzung der Originalbetriebsanleitung.

Die Einbau- und Betriebsanleitung ist Bestandteil des Produkts. Sie muss jederzeit in Produktnähe griffbereit sein. Das genaue Beachten dieser Anleitung ist Voraussetzung für den bestimmungsgemäßen Gebrauch und die richtige Bedienung des Produkts.

Diese Einbau- und Betriebsanleitung entspricht der Ausführung des Produkts und dem Stand der zugrunde gelegten sicherheitstechnischen Normen bei Drucklegung.

2 Sicherheit

Diese Betriebsanleitung enthält grundlegende Hinweise, die bei Montage, Betrieb und Wartung zu beachten sind. Daher ist diese Betriebsanleitung unbedingt vor Einbau und Inbetriebnahme vom Monteur sowie dem zuständigen Experten/Betreiber zu lesen.

Es sind nicht nur die unter diesem Hauptpunkt „Sicherheit“ aufgeführten allgemeinen Sicherheitshinweise zu beachten, sondern auch die unter den folgenden Hauptpunkten eingefügten, speziellen Sicherheitshinweise mit Gefahrensymbolen.

- Verletzungen von Personen durch elektrische, mechanische und bakteriologische Einwirkungen sowie elektromagnetische Felder.
- Gefährdung der Umwelt aufgrund der Emission gefährlicher Stoffe.
- Beschädigung der Anlage.
- Versagen wichtiger Funktionen des Produkts.

2.1 Kennzeichnung von Hinweisen in der Betriebsanleitung

Symbole:



WARNUNG

Allgemeines Sicherheitssymbol



WARNUNG

Elektrische Gefahren



HINWEIS

Hinweise

Signalwörter

GEFAHR

Unmittelbar drohende Gefahr.

Kann zum Tod oder zu schweren Verletzungen führen, wenn die Gefahr nicht verhindert wird.

WARNUNG

Die Nichtbeachtung kann zu (sehr) schweren Verletzungen führen.

VORSICHT

Es besteht die Gefahr von Produktschäden. „Vorsicht“ wird verwendet, wenn bei Nichtbeachtung dieser Verfahren durch den Benutzer eine Gefahr für das Produkt besteht.

HINWEIS

Hinweise enthalten nützliche Produktinformationen für den Nutzer. Sie unterstützen den Nutzer im Problemfall;

- 2.2 Personalqualifikation**
- Das für Montage, Betrieb und Wartung eingesetzte Personal muss die entsprechende Qualifikation für diese Arbeiten aufweisen. Verantwortungsbereich, Zuständigkeit und Überwachung des Personals müssen vom Betreiber gewährleistet werden. Wenn das Personal nicht über die erforderlichen Kenntnisse verfügt, muss es entsprechend geschult und unterwiesen werden. Dies kann, falls erforderlich, im Auftrag des Betreibers durch den Hersteller des Produkts erfolgen.
- 2.3 Gefahren bei Nichtbeachtung der Sicherheitshinweise**
- Die Nichtbeachtung der Sicherheitshinweise kann eine Gefährdung für Personen und Umwelt sowie für Produkt/Anlage zur Folge haben. Die Nichtbeachtung der Sicherheitshinweise führt zum Verlust jeglicher Schadensersatzansprüche. Im Einzelnen kann diese Nichtbeachtung beispielsweise folgende Gefährdungen nach sich ziehen:
- Gefahr von Personenschäden durch elektrische, mechanische und bakteriologische Einwirkungen
 - Gefährdung der Umwelt durch Leckage von gefährlichen Stoffen
 - Sachschäden
 - Versagen wichtiger Funktionen des Produkts/der Anlage
 - Versagen vorgeschriebener Wartungs- und Reparaturverfahren
- 2.4 Sicherheitsbewusstes Arbeiten**
- Die in dieser Einbau- und Betriebsanleitung aufgeführten Sicherheitshinweise, die bestehenden nationalen Vorschriften zur Unfallverhütung sowie eventuelle interne Arbeits-, Betriebs- und Sicherheitsvorschriften des Betreibers sind zu beachten.
- 2.5 Sicherheitshinweise für den Nutzer**
- Dieses Gerät ist nicht dafür bestimmt, durch Personen (einschließlich Kinder) mit eingeschränkten physischen, sensorischen oder geistigen Fähigkeiten oder mangelnder Erfahrung und/oder mangelndem Wissen benutzt zu werden, es sei denn, sie werden durch eine für ihre Sicherheit zuständige Person beaufsichtigt oder erhalten von ihr Anweisungen, wie das Gerät zu benutzen ist. Kinder müssen beaufsichtigt werden, um sicherzustellen, dass sie nicht mit dem Gerät spielen.
- Führen heiße oder kalte Bauteile am Produkt/an der Anlage zu Gefahren, müssen diese bauseitig gegen Berührung gesichert sein.
 - Schutzvorrichtungen, die dem Personal als Berührungsschutz gegen sich bewegende Bauteile dienen (z. B. Kupplung), dürfen nicht entfernt werden, während sich das Produkt in Betrieb befindet.
 - Undichtigkeiten (z. B. Wellendichtung) gefährlicher Fördermedien (z. B. explosiv, giftig, heiß) müssen so abgeführt werden, dass keine Gefährdung für Personen und die Umwelt entsteht. Nationale gesetzliche Bestimmungen sind einzuhalten.
 - Leicht entzündliche Werkstoffe sind grundsätzlich vom Produkt fernzuhalten.
 - Gefahrenquellen durch elektrischen Strom müssen beseitigt werden. Weisungen lokaler oder allgemeiner Vorschriften (z. B. IEC, VDE usw.) und der örtlichen Energieversorgungsunternehmen sind zu beachten.
- 2.6 Sicherheitshinweise für Montage- und Wartungsarbeiten**
- Der Betreiber muss dafür sorgen, dass alle Installations- und Wartungsarbeiten von autorisiertem und qualifiziertem Fachpersonal ausgeführt werden, das sich durch eingehendes Lesen der Betriebsanleitung ausreichend informiert hat.
- Die Arbeiten an dem Produkt/der Anlage dürfen nur im Stillstand durchgeführt werden. Die in der Einbau- und Betriebsanleitung beschriebene Vorgehensweise zum Stillsetzen des Produkts/der Anlage muss unbedingt eingehalten werden.
- Unmittelbar nach Abschluss der Arbeiten müssen alle Sicherheits- und Schutzeinrichtungen wieder angebracht bzw. in Funktion gesetzt werden.
- 2.7 Eigenmächtiger Umbau und Ersatzteilherstellung**
- Eigenmächtiger Umbau und Ersatzteilherstellung gefährden die Sicherheit des Produkts/Personals und setzen die vom Hersteller abgegebenen Erklärungen zur Sicherheit außer Kraft.
- Veränderungen des Produkts sind nur nach Absprache mit dem Hersteller zulässig. Originalersatzteile und vom Hersteller autorisiertes Zubehör dienen der Sicherheit. Die Verwendung anderer Teile hebt die Haftung für die daraus entstehenden Folgen auf.
- 2.8 Unzulässige Betriebsweisen**
- Die Betriebssicherheit des gelieferten Produkts ist nur bei bestimmungsgemäßer Verwendung nach Abschnitt 4 der Betriebsanleitung gewährleistet. Die im Katalog/Datenblatt angegebenen Grenzwerte dürfen auf keinen Fall unter- bzw. überschritten werden.

3 Transport und Zwischenlagerung

Lieferung unverzüglich auf Transportschäden prüfen. Bei vorhandenen Schäden müssen alle erforderlichen Schritte bei der Spedition innerhalb der entsprechenden Frist eingeleitet werden.



VORSICHT

Äußere Einflüsse können Schäden verursachen. Wird das gelieferte Produkt zu einem späteren Zeitpunkt installiert, ist es an einem trockenen Ort zu lagern und vor äußeren Einwirkungen und Beeinträchtigungen zu schützen (Feuchtigkeit, Frost etc.).

Das Produkt muss vor der Zwischenlagerung sorgfältig gereinigt werden. Das Produkt kann mindestens ein Jahr lang gelagert werden.

Die Pumpe ist sorgfältig zu behandeln, damit sie vor der Installation nicht beschädigt wird.

4 Anwendung

Die grundlegende Funktion der Pumpe besteht darin, Warm- oder Kaltwasser, Wasser-Glykol-Gemische und andere Medien mit niedriger Viskosität zu fördern, die kein Mineralöl, Feststoffe oder abrasive bzw. langfaserige Stoffe enthalten. Für das Pumpen korrodierender Chemikalien ist eine Zulassung seitens des Herstellers erforderlich.



WARNUNG

Explosionsgefahr

Diese Pumpe darf nicht zur Förderung brennbarer oder explosiver Medien verwendet werden.

4.1 Anwendungsbereiche

- Wasserversorgung und Druckerhöhung
- Industrielle Umwälzanlagen
- Prozessfördermedien
- Kühlwasserkreisläufe
- Brandbekämpfungs- und Waschanlagen
- Bewässerungssysteme usw.

5 Technische Daten

5.1 Typenschlüssel

Beispiel: Helix V1605 oder Helix2.0-VE1602-1/16/E/KS/400-50xxxx	
Helix V(F)	Vertikale Hochdruck-Kreiselpumpe in Inline-Bauform
Helix FIRST V(F)	(F) = VdS-zertifizierte Pumpenausführung
Helix2.0-VE	Mit Frequenzumrichter
16	Nennförderstrom in m ³ /h
05	Anzahl der Laufräder
1	Pumpenwerkstoffcode 1 = Pumpengehäuse aus Edelstahl 1.4301 (AISI 304) + Hydraulik aus Edelstahl 1.4307 (AISI 304) 2 = Pumpengehäuse aus Edelstahl 1.4404 (AISI 316L) + Hydraulik aus Edelstahl 1.4404 (AISI 316L) 5 = Pumpengehäuse aus Grauguss EN-GJL-250 (Standardbeschichtung) + Hydraulik aus Edelstahl 1.4307 (AISI 304)
16	Rohranschluss 16 = Ovalflansche PN 16 25 = Rundflansche PN 25 30 = Rundflansche PN 40
E	Schlüssel für Dichtungstyp E = EPDM V = FKM

KS	K = Kassettendichtung, Ausführungen ohne „K“ sind mit einer einfachen Gleitringdichtung versehen S = Laternenausrichtung fluchtet mit Ansaugrohr X = X-Care-Ausführung
1	1 = einphasiger Motor; Leer oder 3 = Drehstrommotor
(Mit Motor)	Motorspannung (V)
400 – 460	50 – 60 = Motorfrequenz (Hz)
(Ohne Motor)	-38FF265 = Ø Motorwelle – Laternengröße
Pumpe mit Lagerträger	
XXXX	Optionscode (sofern zutreffend)

5.2 Datentabelle

Maximaler Betriebsdruck	
Pumpengehäuse	16, 25 oder 30 bar, je nach Ausführung
Maximaler Vorlaufdruck	10 bar Hinweis: Der Wert für den tatsächlichen Zulaufdruck (Pzulauf) plus dem Druck bei Nullförderstrom der Pumpe muss unter dem maximalen Betriebsdruck der Pumpe liegen. Bei Überschreitung des maximalen Betriebsdrucks können das Kugellager und die Gleitringdichtung beschädigt werden und die Lebensdauer kann sich verkürzen. P Zulauf + P bei Nullförderstrom ≤ Pmax Pumpe Der maximale Betriebsdruck kann am Typenschild der Pumpe abgelesen werden: Pmax
Temperaturbereich	
Medientemperaturen	-30 °C bis +120 °C -15 °C bis +90 °C (mit FKM-Dichtung) -20 °C bis +120 °C (mit Graugussgehäuse)
Umgebungstemperatur	-15 °C bis +40 °C (weitere Temperaturbereiche auf Anfrage)
Elektrische Daten	
Motorwirkungsgrad	Motor gemäß IEC 60034-30
Motorschutzklasse	IP55
Isolationsklasse	155 (F)
Frequenz	Siehe Typenschild der Pumpe
Elektrische Spannung	
Kondensatorwert (µF) der einphasigen Ausführung	
Sonstige Daten	
Luftfeuchtigkeit	< 90 % ohne Betauung
Höhe über NN	< 1000 m (> 1000 m auf Anfrage)
Maximale Saughöhe	Je nach NPSH der Pumpe

Schalldruckpegel dB(A) 0/+3 dB(A)

	Leistung (kW)																
	0,37	0,55	0,75	1,1	1,5	2,2	3	4	5,5	7,5	11	15	18,5	22	30	37	45
50 H z	56	57	57	58	58	62	64	68	69	69	71	71	74	74	76	76	76
60 H z	60	61	61	63	63	67	71	72	74	74	78	78	81	81	84	84	84

5.3 Lieferumfang

Komplettaggregat

- Mehrstufige Pumpe
- Einbau- und Betriebsanleitung
- Gegenflansche mit dazugehörigen Schrauben, Muttern und Dichtungen für die PN 16-Konfiguration mit Ovalflanschen
- Einbau- und Betriebsanleitung für den Antrieb

5.4 Zubehör

Für die Helix-Baureihe ist folgendes Originalzubehör erhältlich:

Bezeichnung		Artikel-Nr.
2 Ovalgegenflansche aus Edelstahl 1.4301 (zum Schrauben)	PN 16 – 1"	4016168
2 Rundgegenflansche aus Edelstahl 1.4404 (zum Schrauben)	PN 40 – DN 25	4016165
2 Rundgegenflansche aus Stahl (zum Schweißen)	PN 40 – DN 25	4016162
2 Ovalgegenflansche aus Edelstahl 1.4301 (zum Schrauben)	PN 16 – 1" ¼	4016169
2 Rundgegenflansche aus Edelstahl 1.4404 (zum Schrauben)	PN 40 – DN 32	4016166
2 Rundgegenflansche aus Stahl (zum Schweißen)	PN 40 – DN 32	4016163
2 Ovalgegenflansche aus Edelstahl 1.4301 (zum Schrauben)	PN 16 – 1" ½	4016170
2 Rundgegenflansche aus Edelstahl 1.4404 (zum Schrauben)	PN 40 – DN 40	4016167
2 Rundgegenflansche aus Stahl (zum Schweißen)	PN 40 – DN 40	4016164
2 Ovalgegenflansche aus Edelstahl 1.4301 (zum Schrauben)	PN 16 – 2"	4055063
2 Rundgegenflansche aus Edelstahl 1.4404 (zum Schrauben)	PN 40 – DN 50	4038589
2 Rundgegenflansche aus Stahl (zum Schweißen)	PN 40 – DN 50	4038588
Bypass-Bausatz 25 bar		4146786
Bypass-Bausatz (mit Druckmessgerät 25 bar)		4146788
Grundplatte mit Dämpfern für Pumpen bis 5,5 kW		4157154

Wir empfehlen die Verwendung von neuem Zubehör.

Die komplette Zubehörliste ist beim jeweiligen Wilo-Vertriebsbüro erhältlich.

6 Beschreibung und Funktion

6.1 Produktbeschreibung

Fig. 1

1. Motoranschlussbolzen
2. Kupplungsschutz
3. Gleitringdichtung
4. Hydraulik-Stufengehäuse
5. Laufrad
6. Pumpenwelle
7. Motor
8. Kupplung
9. Laterne
10. Rohrmantel
11. Flansch
12. Pumpengehäuse
13. Grundplatte

Fig. 2, 3

1. Saugkorb
2. Saugventil der Pumpe
3. Druckventil der Pumpe
4. Absperrventil
5. Entleerungs- und Befüllstopfen
6. Entlüftungsschraube + Befüllstopfen
7. Behälter
8. Fundamentsockel
9. Schmierfett
10. Hebehaken

6.2 Produktbeschreibung

- Helix-Pumpen sind selbstansaugende, mehrstufige Hochdruck-Pumpen in vertikaler Ausführung mit Inline-Anschlüssen.
- Die Helix-Pumpen zeichnen sich durch eine hocheffiziente Hydraulik und Motoren aus.
- Alle wasserberührenden Metallbauteile sind aus Edelstahl gefertigt.
- Bei Ausführungen mit sehr schweren Motoren (> 40 kg) kann dank einer speziellen Kupplung die Dichtung ausgetauscht werden, ohne den Motor dafür auszubauen. Eine Kassettendichtung wird verwendet, um die Wartung zu vereinfachen.
- Spezielle integrierte Vorrichtungen zur Handhabung erleichtern die Installation der Pumpe (Fig. 7).

7 Installation und elektrischer Anschluss

Die Installations- und Elektroarbeiten dürfen nur gemäß lokal geltenden Vorschriften und nur durch Fachpersonal ausgeführt werden.



WARNUNG **Verletzungsgefahr!**

Die bestehenden Vorschriften zur Unfallvermeidung müssen eingehalten werden.



WARNUNG **Gefahr durch Stromschlag**

Gefahren durch Elektrizität müssen unbedingt ausgeschlossen werden.

7.1 Inbetriebnahme

Die Pumpe entpacken und die Verpackung unter Beachtung der Umweltvorschriften entsorgen.

7.2 Installation

Die Pumpe muss an einem trockenen, gut belüfteten und frostfreien Ort installiert werden.



VORSICHT **Gefahr von Sachschäden an der Pumpe!**

Verschmutzungen und Lötropfen im Pumpenkörper können den Pumpenbetrieb beeinträchtigen.

- Es wird empfohlen, Schweiß- und Lötarbeiten vor Installation der Pumpe vorzunehmen.
- Die Anlage muss vor Installation der Pumpe gründlich gespült werden.

- Die Pumpe sollte unbedingt an einem leicht zugänglichen Ort installiert werden, um die Inspektion bzw. den Austausch zu erleichtern.
- Bei schweren Pumpen einen Hebehaken (Fig. 2, Pos. 10) über der Pumpe installieren, um die Demontage zu erleichtern.

**WARNUNG****Unfallgefahr durch heiße Oberflächen!**

Die Pumpe muss so aufgestellt werden, dass Personen während des Betriebs nicht mit der heißen Pumpenoberfläche in Kontakt kommen können.

- Die Pumpe ist an einem trockenen und frostfreien Ort unter Zuhilfenahme des entsprechenden Zubehörs auf einem flachen Fundamentsockel aus Beton zu installieren. Sofern möglich, Isoliermaterial (Kork oder verstärktes Gummi) unter dem Fundamentsockel aus Beton anbringen, um eine Geräusch- und Vibrationsübertragung auf die Anlage zu vermeiden.

**WARNUNG****Kippgefahr!**

Die Pumpe muss ordnungsgemäß am Boden verschraubt werden.

- Die Pumpe an einem Ort aufstellen, der leicht zugänglich ist, um Inspektions- und Demontearbeiten zu erleichtern. Die Pumpe muss unbedingt vollkommen aufrecht stehend auf einem ausreichend schweren Betonsockel installiert werden.

**WARNUNG****Gefahr durch Teile im Inneren der Pumpe!**

Es muss sichergestellt werden, dass alle Verschlusssteile des Pumpengehäuses vor der Installation entfernt wurden.

**HINWEIS**

Die Pumpen werden im Werk mitunter einzeln im Hinblick auf ihre Hydraulikeigenschaften getestet. Daher können in der Pumpe Wasserrückstände vorhanden sein. Aus hygienischen Gründen wird empfohlen, die Pumpe zu spülen, bevor sie in der Trinkwasserversorgung eingesetzt wird.

- Die Abmessungen für Installation und Anschlüsse sind in Fig. 4 angegeben.
- Die Pumpe vorsichtig unter Verwendung der integrierten Hakenringe anheben und ggf. Hebezeug und passende Gurte entsprechend den Vorschriften für das jeweilige Hebezeug verwenden.

WARNUNG**Kippgefahr!**

Auf eine ordnungsgemäße Pumpenbefestigung achten, insbesondere bei hohen Pumpen, deren Schwerpunkt zu Gefahren beim Handhaben der Pumpe führen kann.

WARNUNG**Kippgefahr!**

Integrierte Ringe nur verwenden, wenn sie nicht beschädigt sind (keine Korrosion usw.). Sie sind gegebenenfalls auszutauschen.

WARNUNG**Kippgefahr!**

Die Pumpen dürfen nie an den Motorhaken angehoben werden. Diese sind ausschließlich für das Anheben des Motors vorgesehen.

7.3 Rohranschluss

- Die Pumpe unter Verwendung geeigneter Gegenflansche, Bolzen, Muttern und Dichtungen an die Rohrleitungen anschließen.

**VORSICHT**

Das Anzugsdrehmoment für die Schrauben oder Bolzen darf nicht die in der Tabelle angegebenen Werte überschreiten.

Ausführung PN 16/PN 25

M10 – 20 Nm – M12 – 30 Nm

Ausführung PN 40

M12 – 50 Nm – M16 – 80 Nm

Die Verwendung von Schlagschraubern ist nicht zulässig.

- Die Zirkulationsrichtung des Mediums ist auf dem Typenschild der Pumpe angezeigt.
 - Die Pumpe muss so installiert werden, dass keine zusätzliche Spannung durch die Verrohrung entsteht. Die Rohre müssen so angebracht werden, dass deren Gewicht nicht auf der Pumpe lastet.
 - Es wird empfohlen, die Absperrventile an der Saug- und der Druckseite der Pumpe zu installieren.
 - Durch den Einsatz von Kompensatoren kann die Geräusch- und Vibrationsentwicklung der Pumpe abgeschwächt werden.
 - Für den Nennquerschnitt des Ansaugrohrs empfehlen wir eine Größe, die mindestens der Größe des Pumpenanschlusses entspricht.
 - Ein Absperrventil kann am Druckrohr angebracht werden, um die Pumpen gegen Druckschläge zu schützen.
 - Beim direkten Anschluss an ein öffentliches Trinkwassersystem muss auch das Ansaugrohr über ein Absperrventil und ein Sicherheitsventil verfügen.
 - Beim indirekten Anschluss über einen Behälter muss am Ansaugrohr ein Saugkorb angebracht werden, um Verunreinigungen von Pumpe und Absperrventil fernzuhalten.
- Kupplungsschutz entfernen.

7.4 Motoranschluss für Pumpe mit Lagerträger (ohne Motor)

**HINWEIS**

Der Kupplungsschutz kann entfernt werden, ohne die Schrauben vollständig zu lösen.

- Die Installation des Motors erfolgt mithilfe der im Lieferumfang enthaltenen Schrauben (für Laternen der Größe FT, siehe Produktbeschreibung) bzw. Bolzen, Muttern und Hilfsmittel (für Laternen der Größe FF, siehe Produktbeschreibung) an der Pumpe – Leistung und Maße des Motors sind im Wilo-Katalog aufgeführt.

**HINWEIS**

Die Motorleistung kann entsprechend den Eigenschaften des Fördermediums angepasst werden. Bei Bedarf den Wilo-Kundendienst kontaktieren.

- Den Kupplungsschutz schließen, indem alle Schrauben festgeschraubt werden, die im Lieferumfang der Pumpe enthalten sind.

7.5 Elektrischer Anschluss



WARNUNG

Gefahr durch Stromschlag!

Gefahren durch Elektrizität müssen unbedingt ausgeschlossen werden.

- Arbeiten an der Elektrik dürfen nur von einer Elektrofachkraft ausgeführt werden!
- Arbeiten an den elektrischen Anschlüssen dürfen erst ausgeführt werden, nachdem die Spannungsversorgung der Pumpe ausgeschaltet und gegen versehentliches Wiedereinschalten gesichert wurde.
- Um die sichere Installation und den sicheren Betrieb der Pumpe zu gewährleisten, muss eine ordnungsgemäße Erdung der Pumpe an den Erdungsklemmen der Spannungsversorgung sichergestellt werden.

- Der verwendete Betriebsstrom, die Spannung und Frequenz müssen den Angaben auf dem Motortypenschild entsprechen.
- Die Pumpe muss mit der Spannungsversorgung über ein widerstandsfähiges Kabel verbunden werden, das mit einem geerdeten Steckverbinder oder einem Hauptleistungsschalter ausgestattet ist.
- Drehstrommotoren müssen an einen zugelassenen Motoranlasser angeschlossen werden. Der Nennstrom muss mit den elektrischen Daten auf dem Typenschild des Pumpenmotors übereinstimmen.
- Einphasenmotoren verfügen über einen integrierten Wärmeschutz, der gewährleistet, dass sich die Pumpe bei Überschreitung der zulässigen Wicklungstemperatur abschaltet und nach dem Abkühlen automatisch wieder anläuft.
- Das Versorgungskabel muss so verlegt werden, dass es weder die Rohrleitungen noch das Pumpen- oder Motorgehäuse berührt.
- Die Pumpe/Anlage muss gemäß den lokalen Vorschriften geerdet werden. Als zusätzlicher Schutz kann ein Fehlerstrom-Schutzschalter verwendet werden.
- Der Netzanschluss muss gemäß dem Anschlussplan (Fig. 5 für Drehstrommotor) vorgenommen werden (bei Einphasenmotoren ist der Anschlussplan im Motorklemmenkasten zu finden).
- Drehstrommotoren sollten durch einen Motorschutzschalter entsprechend der IE-Klasse des Motors geschützt werden. Die aktuellen Einstellungen sollten an die Pumpennutzung angepasst werden. Der Wert „I_{max}“ auf dem Motor-Typenschild darf dabei nicht überschritten werden.

7.6 Betrieb mit Frequenzumrichter

- Die verwendeten Motoren können an einen Frequenzumrichter angeschlossen werden, um die Pumpenleistung an den Betriebspunkt anzupassen.
- Der Frequenzumrichter darf an den Motorklemmen auf keinen Fall Spannungsspitzen von über 850 V oder eine dU/dt-Kurve von über 2500 V/μs generieren.
- Bei einem höheren Wert muss ein angemessener Filter verwendet werden: für die Filterauswahl an den Hersteller des Frequenzumrichters wenden.
- Die im Datenblatt zur Installation angegebenen Hinweise des Frequenzumrichterherstellers strikt einhalten.
- Die minimale variable Drehzahl sollte nicht unter 40 % der Nenndrehzahl der Pumpe liegen.

8 Inbetriebnahme

Die Pumpe entpacken und die Verpackung unter Beachtung der Umweltvorschriften entsorgen.

8.1 Befüllen der Anlage – Entlüftung



VORSICHT

Gefahr von Sachschäden an der Pumpe!

Die Pumpe darf nie trocken in Betrieb genommen werden.
Die Anlage muss vor dem Anlauf der Pumpe unbedingt befüllt werden.

Entlüftungsprozess – Pumpe mit ausreichend großem Vordruck (Fig. 3)

- Beide Absperrventile schließen (2, 3).
- Die Entlüftungsschraube vom Befüllstopfen lösen (6a).
- Das saugseitige Absperrventil vorsichtig öffnen (2).
- Die Entlüftungsschraube wieder anziehen, wenn Luft an der Schraube austritt und das Fördermedium fließt (6a).

**WARNUNG****Verbrühungsgefahr!**

Wenn die geförderte Flüssigkeit heiß und der Druck hoch ist, kann die an der Entlüftungsschraube entweichende Flüssigkeit Verbrennungen oder andere Verletzungen verursachen.

- Das saugseitige Absperrventil komplett öffnen (2).
- Die Pumpe anlaufen lassen und sicherstellen, dass die Drehrichtung den Angaben auf dem Pumpen-Typenschild entspricht. Ist dies nicht der Fall, zwei Phasen im Klemmenkasten austauschen.

**VORSICHT****Gefahr von Sachschäden an der Pumpe**

Eine falsche Drehrichtung führt zu einer schlechten Pumpenleistung und kann die Kupplung beschädigen.

- Das druckseitige Absperrventil öffnen (3).

Entlüftungsprozess – Pumpe im Absaugbetrieb (Fig. 2)

- Das druckseitige Absperrventil schließen (3).
- Das saugseitige Absperrventil öffnen (2).
- Den Befüllstopfen entfernen (6b).
- Den Entlüftungsstopfen nur teilweise öffnen (5b).
- Pumpe und Ansaugrohr mit Wasser befüllen.
- Sicherstellen, dass keine Luft in der Pumpe und im Ansaugrohr ist: Die Befüllung muss bis zur kompletten Entlüftung fortgesetzt werden.
- Den Befüllstopfen mit der Entlüftungsschraube schließen (6b).
- Die Pumpe anlaufen lassen und sicherstellen, dass die Drehrichtung den Angaben auf dem Pumpen-Typenschild entspricht. Ist dies nicht der Fall, zwei Phasen im Klemmenkasten austauschen.

**VORSICHT****Gefahr von Sachschäden an der Pumpe**

Eine falsche Drehrichtung führt zu einer schlechten Pumpenleistung und kann die Kupplung beschädigen.

- Das druckseitige Absperrventil ein wenig öffnen (3).
- Die Entlüftungsschraube vom Befüllstopfen lösen, um die Luft entweichen zu lassen (6a).
- Die Entlüftungsschraube wieder anziehen, wenn Luft an der Schraube entweicht und das Fördermedium fließt.

**WARNUNG****Verbrühungsgefahr**

Wenn die geförderte Flüssigkeit heiß und der Druck hoch ist, kann die an der Entlüftungsschraube entweichende Flüssigkeit Verbrennungen oder andere Verletzungen verursachen.

- Das druckseitige Absperrventil komplett öffnen (3).
- Den Entlüftungsstopfen schließen (5a).

8.2 Anlaufen der Pumpe



VORSICHT

Gefahr von Sachschäden an der Pumpe

Die Pumpe darf nicht mit einer Nullmenge betrieben werden (geschlossenes Auslassventil).



WARNUNG

Verletzungsgefahr!

Wenn die Pumpe in Betrieb ist, muss der Kupplungsschutz angebracht und mit allen benötigten Schrauben befestigt sein.



WARNUNG

Hoher Geräuschpegel

Der Geräuschpegel der leistungsstärksten Pumpen kann sehr hoch sein: Bei länger andauernden Arbeiten in der Nähe der Pumpe müssen Schutzmaßnahmen getroffen werden.



VORSICHT

Gefahr von Sachschäden an der Pumpe

Die Anlage muss so ausgelegt sein, dass niemand im Falle einer Leckage des Fördermediums verletzt wird (Ausfall der Gleitringdichtung, ...).

9 Wartung

Wartungsarbeiten dürfen ausschließlich von autorisierten Wartungstechnikern durchgeführt werden!



GEFAHR

Gefahr durch Stromschlag!

Gefahren durch Elektrizität müssen unbedingt ausgeschlossen werden. Arbeiten an den elektrischen Anschlüssen dürfen erst ausgeführt werden, nachdem die Spannungsversorgung der Pumpe ausgeschaltet und gegen versehentliches Wiedereinschalten gesichert wurde.



WARNUNG

Verbrühungsgefahr!

Bei hohen Wassertemperaturen und hohem Anlagendruck die Absperrventile vor und hinter der Pumpe schließen. Pumpe erst abkühlen lassen.

- Diese Pumpen sind nahezu wartungsfrei. Dennoch wird nach jeweils 15000 Betriebsstunden eine regelmäßige Überprüfung empfohlen.
- Bei einigen Typen kann die Gleitringdichtung dank der Bauform mit Kassettendichtung leicht ausgetauscht werden. Den Justierkeil in das Gehäuse einsetzen (Fig. 6), sobald die Gleitringdichtung richtig positioniert wurde.
- Pumpe in einem vollständig sauberen Zustand halten.
- Pumpen, die während der Frostperiode nicht verwendet werden, sollten unbedingt entleert werden, um Schäden zu vermeiden: Sicherheitsventile schließen und den Entlüftungstopfen als auch die Entlüftungsschraube komplett öffnen.
- Lebensdauer: 10 Jahre, je nach Betriebsbedingungen und Einhaltung aller in der Betriebsanleitung beschriebenen Anforderungen.

10 Störungen, Ursachen und Beseitigung



GEFAHR

Gefahr durch Stromschlag!

Gefahren durch Elektrizität müssen unbedingt ausgeschlossen werden. Arbeiten an den elektrischen Anschlüssen dürfen erst ausgeführt werden, nachdem die Spannungsversorgung der Pumpe ausgeschaltet und gegen versehentliches Wiedereinschalten gesichert wurde.



WARNUNG

Verbrühungsgefahr!

Bei hohen Wassertemperaturen und hohem Anlagendruck die Absperrventile vor und hinter der Pumpe schließen. Pumpe erst abkühlen lassen.

Störungen	Ursache	Abhilfe
Pumpe läuft nicht	Fehlende Stromversorgung	Sicherungen, Kabel und Steckverbinder prüfen
	Das Kaltleiter-Auslösegerät wurde ausgelöst und hat die Stromzufuhr unterbrochen	Alle Ursachen für eine Überlastung des Motors beseitigen
Die Pumpe arbeitet, allerdings mit zu geringer Leistung	Falsche Drehrichtung	Drehrichtung des Motors prüfen und ggf. korrigieren
	Teile der Pumpe werden durch Fremdkörper blockiert	Rohrleitung prüfen und reinigen
	Luft im Ansaugrohr	Ansaugrohr abdichten
	Ansaugrohr zu eng	Größeres Ansaugrohr einbauen
Die Pumpe fördert ungleichmäßig	Das Ventil ist nicht weit genug geöffnet	Ventil ordnungsgemäß öffnen
	Luft in der Pumpe	Pumpe entlüften; Ansaugrohr auf Luftdichtigkeit prüfen. Die Pumpe ggf. für 20 – 30 s anlaufen lassen. Die Entlüftungsschraube öffnen, um die Luft abzulassen. Die Entlüftungsschraube schließen und den Vorgang wiederholen, bis keine Luft mehr aus der Pumpe austritt
Pumpe vibriert oder ist zu laut.	Fremdkörper in der Pumpe	Fremdkörper entfernen
	Die Pumpe ist nicht ordnungsgemäß am Boden befestigt	Schrauben erneut festziehen
	Lager sind beschädigt	Wilo-Kundendienst kontaktieren
Motor überhitzt und der Motorschutz löst aus	Eine Phase ist unterbrochen	Sicherungen, Kabel und Steckverbinder prüfen
	Umgebungstemperatur zu hoch	Für Kühlung sorgen
Gleitringdichtung ist undicht	Gleitringdichtung beschädigt	Gleitringdichtung ersetzen.

Falls die Störung nicht behoben werden kann, den Wilo-Kundendienst kontaktieren.

11 Ersatzteile

Alle Ersatzteile sind direkt über den Wilo-Kundendienst zu beziehen. Um Rückfragen und Fehlbestellungen zu vermeiden, immer die Serien- und/oder Artikelnummer (siehe Typenschild der Pumpe) angeben. Der Ersatzteilkatalog ist verfügbar unter www.wilo.com

12 Entsorgung

Informationen zur Sammlung gebrauchter Elektro- und Elektronikprodukte.

Mit der ordnungsgemäßen Entsorgung und durch sachgerechtes Recycling dieses Produkts werden Umweltschäden und eine Gefährdung Ihrer persönlichen Gesundheit vermieden.



HINWEIS

Entsorgung über den Hausmüll verboten!

In der Europäischen Union kann dieses Symbol auf dem Produkt, der Verpackung oder den Begleitdokumenten zu finden sein. Es bedeutet, dass die entsprechenden Elektro- und Elektronikprodukte nicht über den Hausmüll entsorgt werden dürfen.

Um die ordnungsgemäße Handhabung, das sachgemäße Recycling und die korrekte Entsorgung dieser genutzten Produkte zu gewährleisten, sind die folgenden Punkte zu berücksichtigen:

- Diese Produkte nur an dafür vorgesehenen, zugelassenen Sammelstellen abgeben.
- Es sind die örtlich geltenden Vorschriften einzuhalten! Informationen zur ordnungsgemäßen Entsorgung erhalten Sie bei Ihrer Gemeinde, dem Wertstoffhof in Ihrer Nähe oder der Exportfirma, bei der Sie das Produkt erworben haben. Weitere Informationen zum Recycling finden Sie unter www.wilo-recycling.com.

Änderungen vorbehalten.





wilo



Local contact at
www.wilo.com/contact

Pioneering for You

WILO SE
Wilopark 1
44263 Dortmund
Germany
T +49 (0)231 4102-0
F +49 (0)231 4102-7363
wilo@wilo.com
www.wilo.com