

Erhältlich in DE, AT, FR, UK, BE, PL, NL, LU

Produktset Waschtisch und Armatur 950.19.034

Waschtisch M40.11.501

- aus Mineralguss mit porenfreier Oberfläche, alpinweiß
- mit Ablagefläche und ovalem Becken
- integrierte Haltemöglichkeit seitlich, als Handtuchhalter nutzbar
- ohne Überlauf, für Einlocharmatur vorgerichtet
- unterfahrbar nach DIN 18040 und ÖNORM B1600/1601
- belastbar nach DIN EN 14688, für Stockschraubenbefestigung
- 650 mm breit und 550 mm tief
- CE-Kennzeichnung nach Bauprodukteverordnung Nr. 305/2011 und

Elektronische Waschtischarmatur AQ1.12S21040

- hochwertig verchromt, rund
- Durchfluss 5 l/min, für Kalt-/Mischwasser, Geräuschklasse 1, Netzbetrieb 230 V
- Kaltwasser: 3/8" T-Verteiler notwendig, siehe Zubehör Art. Nr. 65755
- Laminar-Strahlregler mit dynamischer Mengenregulierung 5 l/min, winkelverstellbar und diebstahlgeschützt
- einstellbare, aktive, fehlauslösungsresistente Infrarotsensorik
- Elektronikmodul mit einstellbarem Erfassungsbereich, Hygienespülung, Dauerspülung und Reinigungsmodus
- Sensorparameter werkseitig voreingestellt: Nachlaufzeit: ca. 1-2 s, Dauerlauf: 4 min, Erfassungsbereich: 200 mm, Reinigungsmodus: 60 s, Hygienespülung ist deaktiviert
- asymmetrischer Erfassungsbereich, stabile Objekterkennung
- Einstellungen und Service auch per App möglich, siehe Art. Nr. 65713
- bei Ausfall der Betriebsspannung Sicherheitsabschaltung, benutzerdefinierte Einstellungen bleiben erhalten
- ohne Temperaturverstellhebel: Hohe Hygiene, vandalen- und missbrauchsicher
- die voreingestellte Temperatur liegt in der Komfortzone von 30 °C bis 36 °C
- Temperatureinstellungen und Justage bei der Montage durch seitlichen Zugang leicht möglich
- Anschluss über flexible Druckschläuche mit eingeflochtener Warm-Kalt-Markierung 450 mm lang, G 3/8"
- Armaturenkörper Messing
- 145 mm hoch, Ausladung 193 mm
- Auslauf starr, ohne Ablaufgarnitur, integrierte Schmutzfangsiebe
- geeignet für thermische Desinfektion nach DVGW W 551
- entspricht DIN EN 15091, mit WELL Label



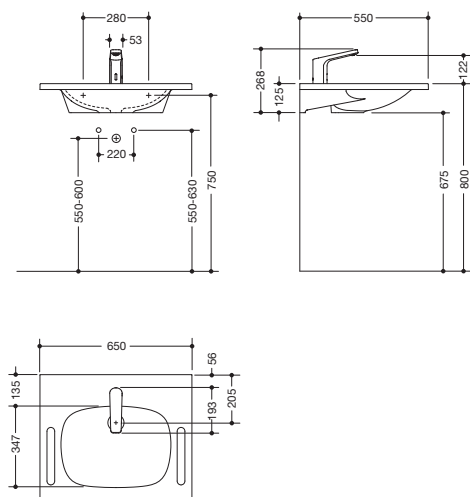
interior
innovation
award
2013
Best of Best



GERMAN
DESIGN
AWARD
WINNER

2018 HEWI SENSORIC

Abmessungen in mm



Oberfläche Armatur

chrom

Technische Änderungen vorbehalten, 06.07.2021

HEWI Heinrich Wilke GmbH
Postfach 1260
D-34442 Bad Arolsen

Telefon: +49 5691 82-0
Telefax: +49 5691 82-319

info@hewi.de
www.hewi.com