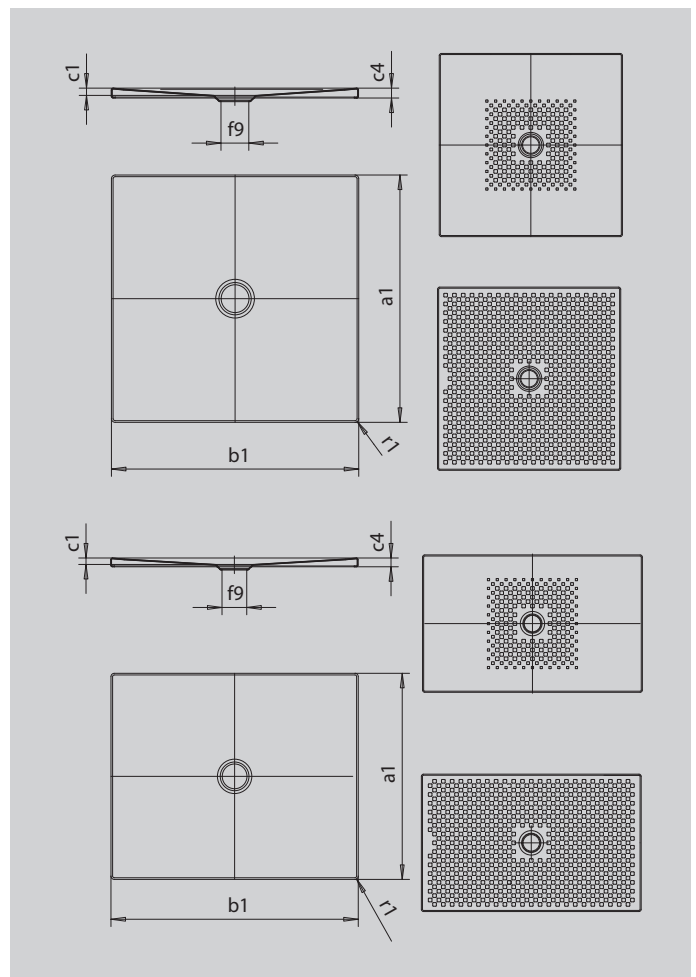


SCONA

- harmonisches Design mit zentriertem Ablauf
- absolut bodeneben einbaubar
- aus KALDEWEI Stahl-Emaile
- Ablaufdeckel nahezu bündig in die Duschlfläche integriert (nur in Kombination mit den Ablaufgarnituren KA 90)



Abbildung ähnlich



SECURE⁺

Modell		942
Äußere Länge	a_1	750 mm
Äußere Breite	b_1	1000 mm
Tiefe Innen	c_1	23 mm
Randhöhe	c_4	32 mm
Höhe mit Wannenträger extraflach	c_{16}	49 mm
Durchmesser Ablaufloch	f_9	Ø 90 mm
Äußerer Radius	r_1	12 mm
Nettogewicht		19 kg
Antislip		492 x 492 mm
Vollantislip		692 x 932 mm
SECURE PLUS		Vollflächig

KALDEWEI