

**Wandbefestigung
für Röhrenradiatoren**

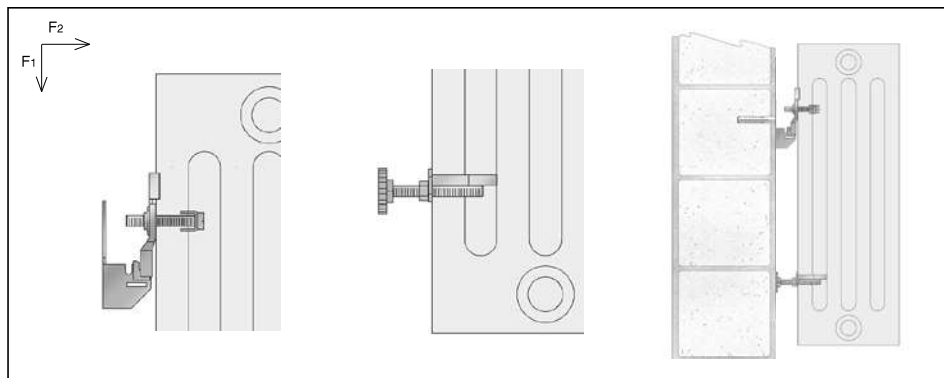
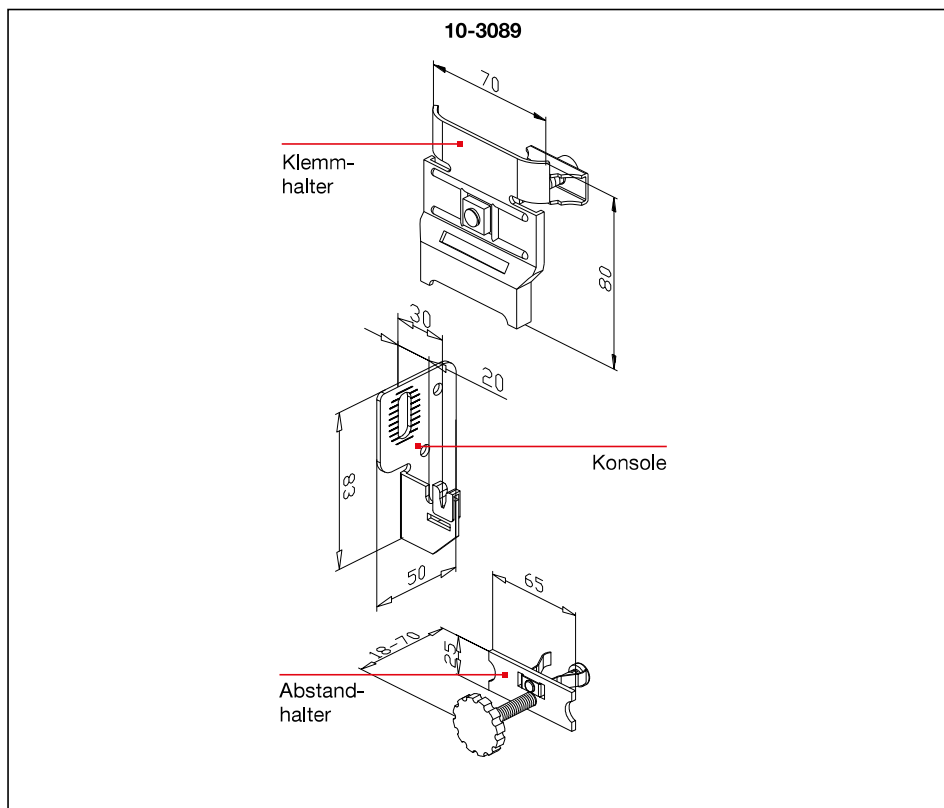



Vorteile:

- Höhenverstellbare Konsole
- Hohe Belastungswerte
- Einfache Montage

Produktmerkmale:

- Metallteile verzinkt
- Schallisolierend
- Rändelschraube im Klemmhalter mit Kunststoffkopf



Bestellnummer	Empf. max. Belastung pro Konsole bei Wandabstand = 30 mm		
	F1 [N]	F2 [N]	
10-3089	500	500	100