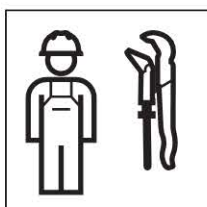


# Installation Manual

Montageanleitung  
Instructions de montage  
Istruzioni per il montaggio



**DE**

Das Austauschset ist nicht geeignet zum Umbau von Urinalen mit Sprühkopf.

**EN**

The replacement set is not suitable for converting urinals with a spray head.

**FR**

Le set de remplacement ne convient pas pour la transformation d'urinoirs avec atomiseur.

**IT**

Il set di sostituzione non è indicato per la trasformazione di orinatoio con erogatore a spruzzo.

**NL**

De ombouwset is niet geschikt voor het ombouwen van urinoirs met sproeikop.

**ES**

El juego de sustitución no es adecuado para la conversión de urinarios con cabezal pulverizador.

**PT**

O kit de substituição não é adequado para a conversão de urinóis com espalhador de fluxo.

**DA**

Udskiftningsættet er ikke velegnet til ombygning af urinaler med sprøjtedyse.

**NO**

Utskiftingssettet er ikke egnet til ombygging av urinaler med spylehode.

**SV**

Ombyggnadssatsen är inte lämplig för ombyggnation av urinaler med spruthuvud.

**FI**

Vaihtosarja ei sovellu suihkulla varustetun urinaalin muuttamiseen.

**IS**

Skiptisetið er ekki ætlað fyrir breytingar á þvagskálum með úðahaus.

**PL**

Zestaw wymienny nie jest przeznaczony do modyfikacji pisuarów wyposażonych w głowicę tryskaczową.

**HU**

A cserekészlet nem alkalmas szórófejes vizeldék átszerelésére.

**SK**

Súprava pre prestavbu nie je vhodná pre prestavbu pisoárov s rozprašovacou hlavou.

**CS**

Souprava pro přestavbu není vhodná k přestavbě pisoárů s ostříkovací hlavici.

**SL**

Komplet za predelavo ni primeren za predelavo pisoarjev s pršilno glavom.

**HR**

Set za zamjenu nije prikladan za preradu pisoara s glavom za ispiranje.

**SR**

Komplet za zamenu nije prikladan za modifikaciju pisoara sa glavom za ispiranje.

**ET**

Vahetuskomplekt ei sobi pihustiga pissuaaride ümberehitamiseks.

**LV**

Armaiņas komplekts nav paredzēts tādu pīsuāru pārbūvei, kas ir aprīkoti ar sprauslu.

**LT**

Atsarginis rinkinys netinka montuoti pisuaruose su purškiamąja galvute.

**BG**

Резервният комплект не е подходящ за ремонт на писоари с устройство за пускане на вода.

**RO**

Setul de piese de schimb nu este adecvat pentru modificarea pişoarelor cu cap de stropire.

**EL**

Το σετ αντικατάστασης δεν ενδείκνυται για τη μετασκευή ουρητηρίων με κεφαλή ψεκασμού.

**TR**

Değişim seti, püskürtme nozullu pisuarların tadilatı için uygun değildir.

**RU**

Данный комплект сменных деталей не предусмотрен для переоборудования писсуаров с распыляющей головкой.

**ZH**

此成套备件不适用于改装带喷头的小便斗。

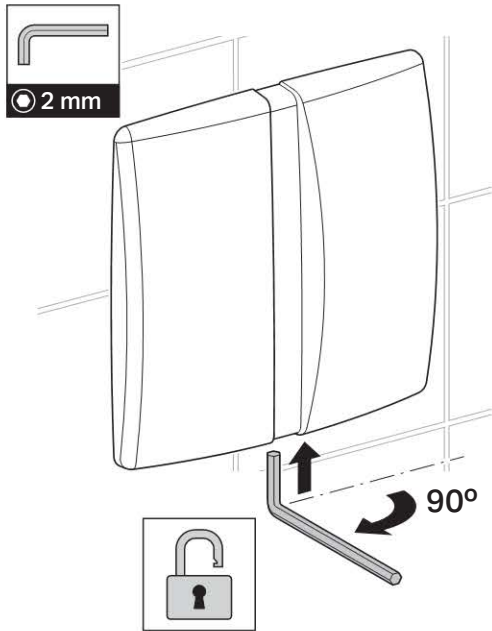
**AR**

مجموعة الاستبدال لا تصلح لتعديل التركيب بالمباول المزودة برأس رذاذ.

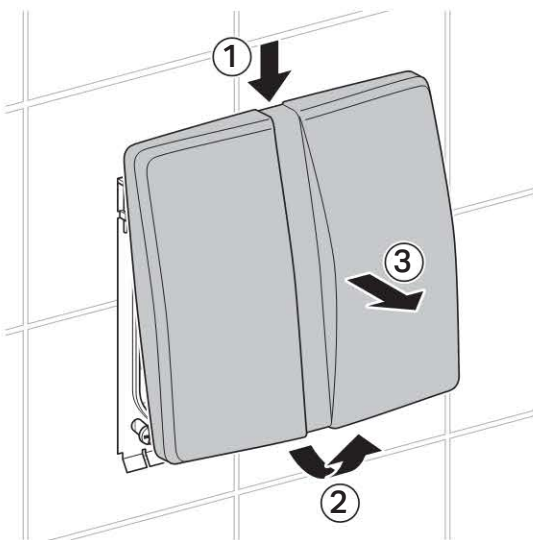


1

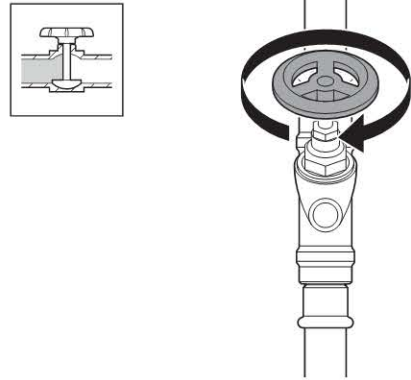
1



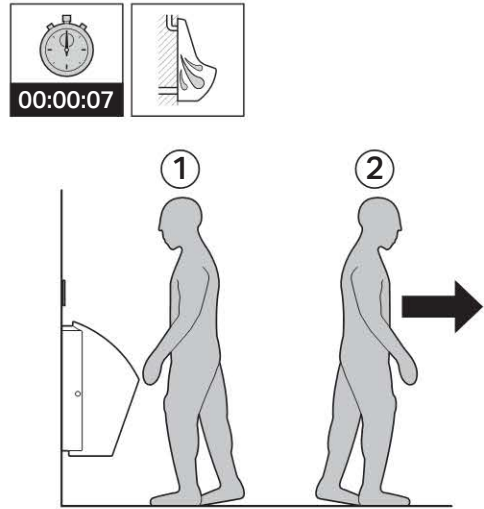
2



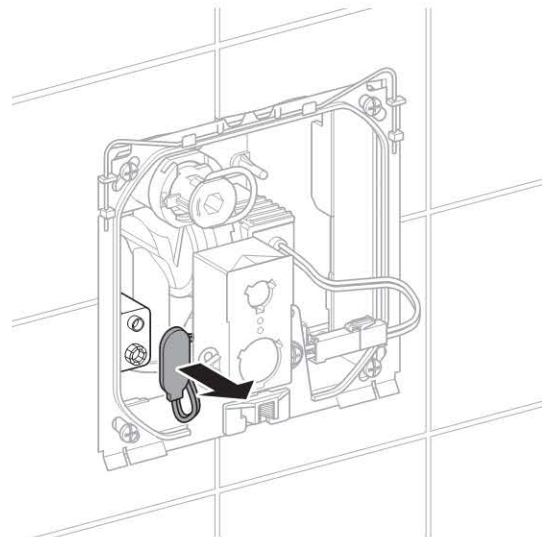
3



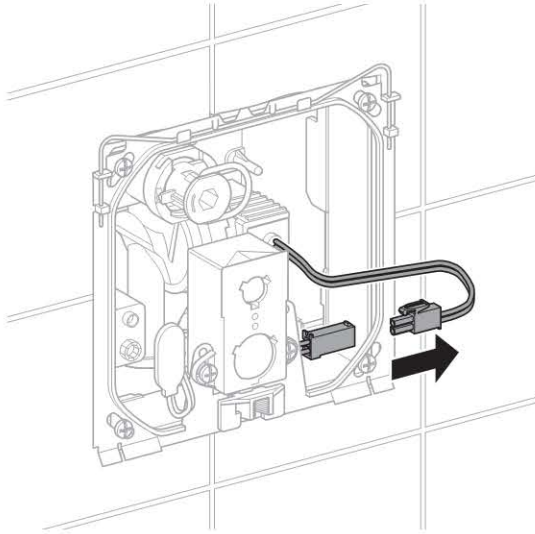
4



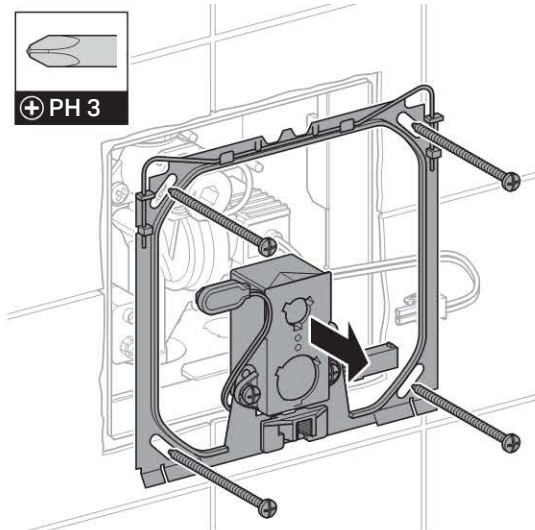
5



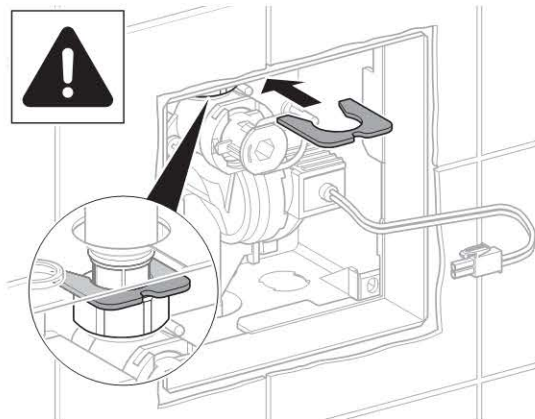
6



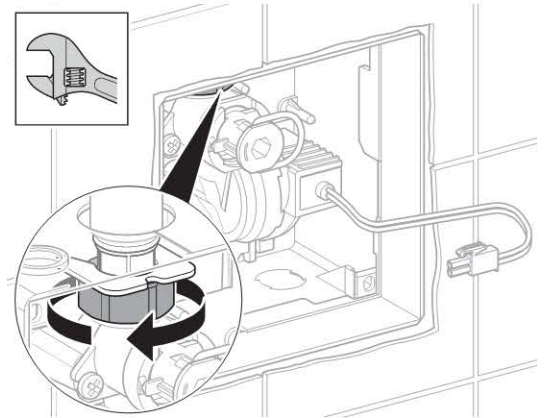
7



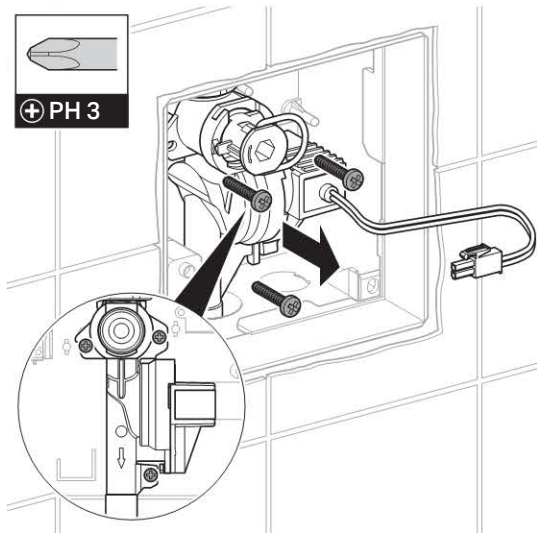
8



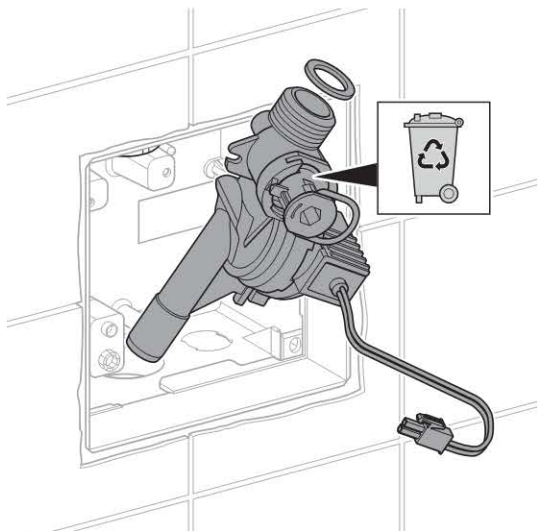
9



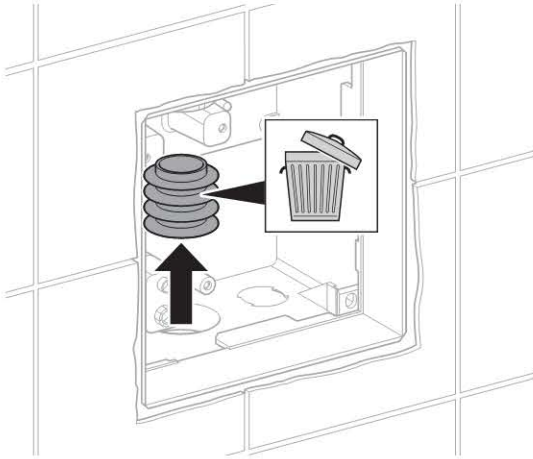
10



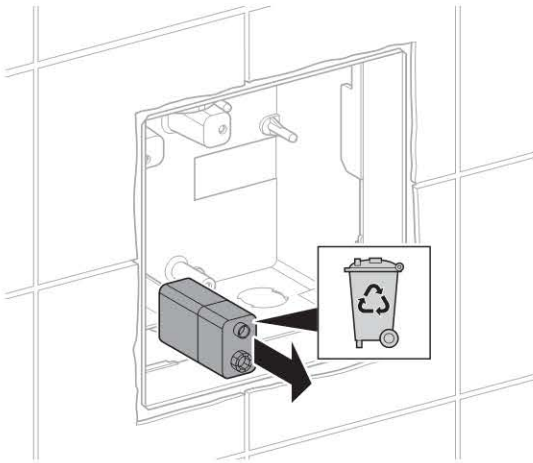
11



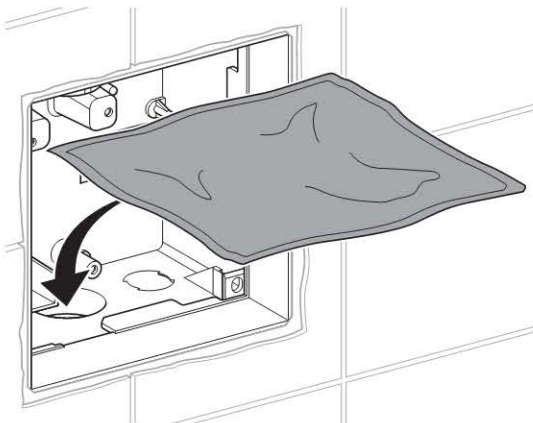
12



13

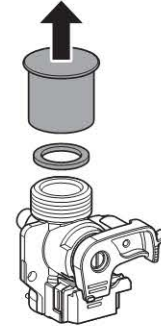


14

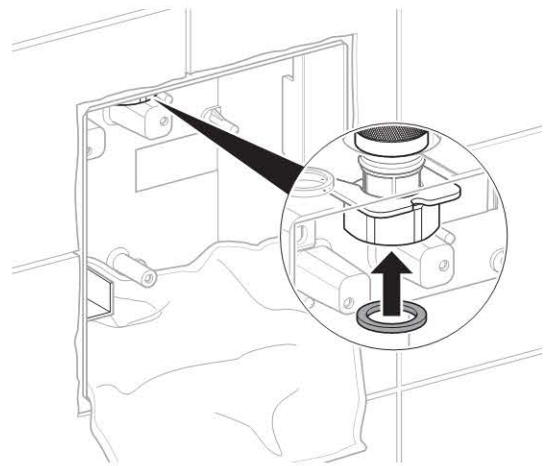


2

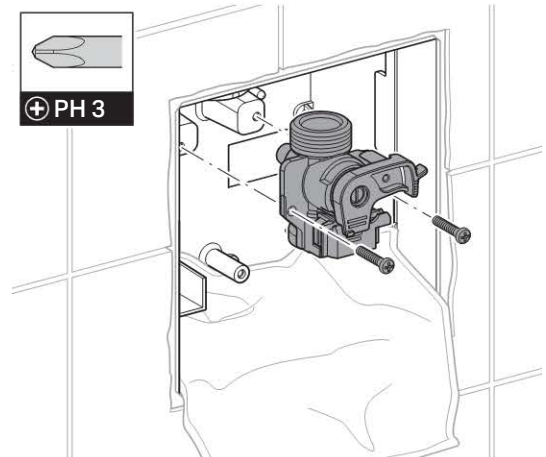
1



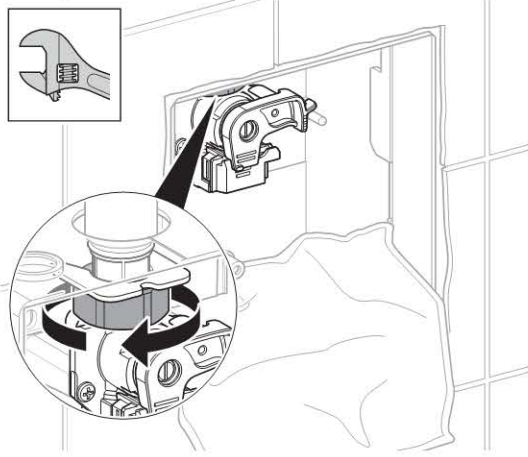
2



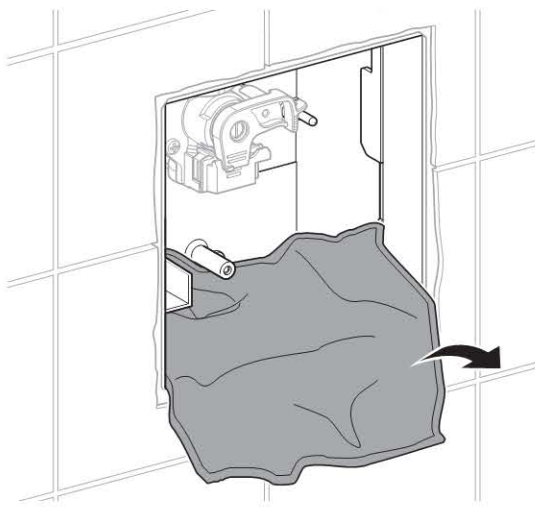
3



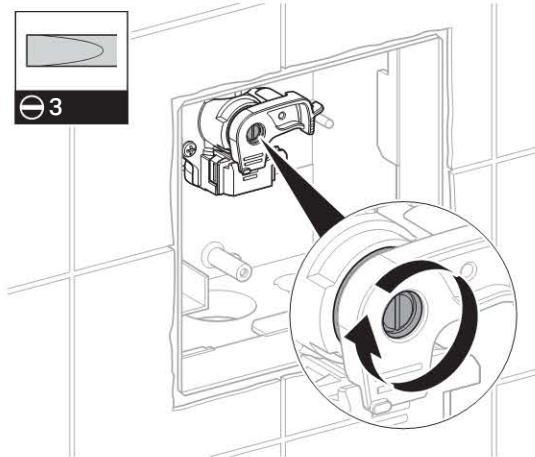
4



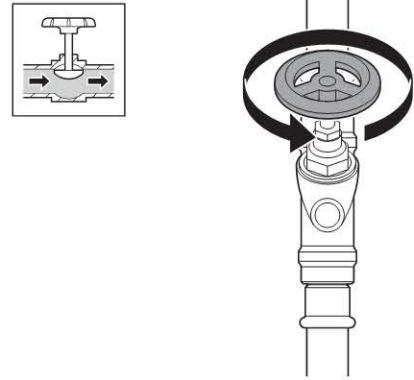
5



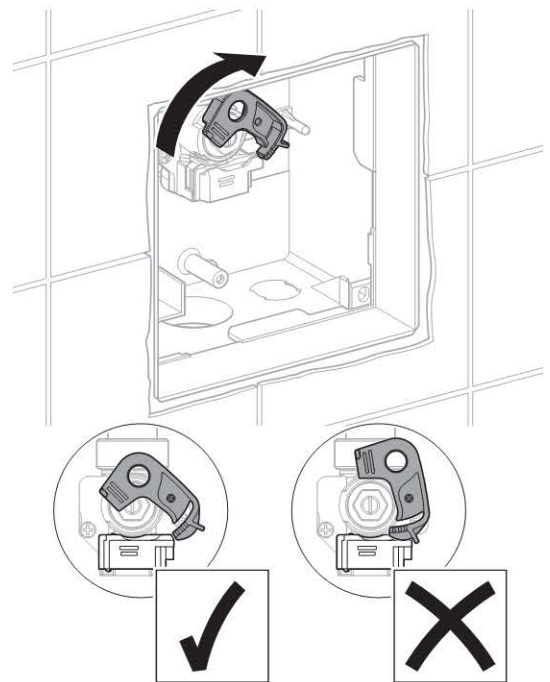
6



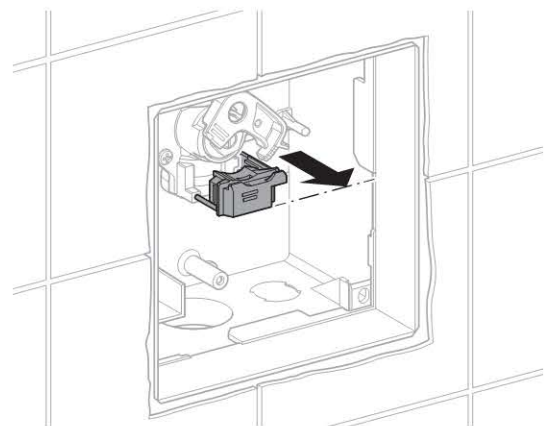
7



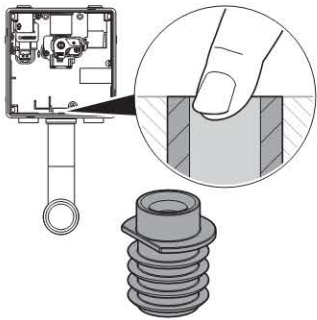
8



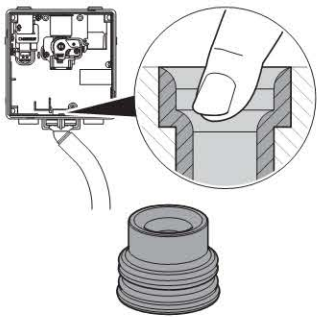
9



**i**



**A**

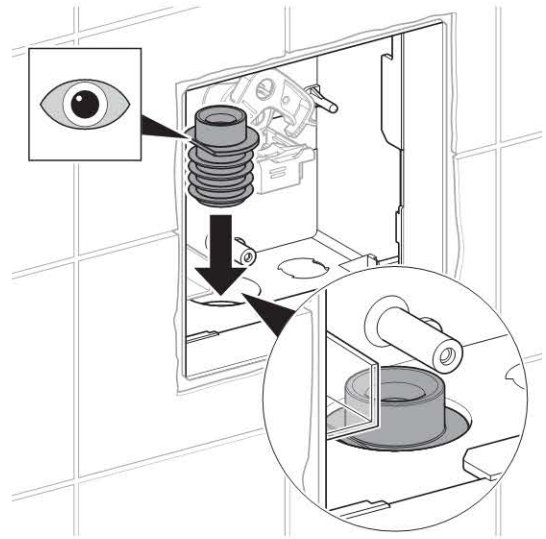


**B**

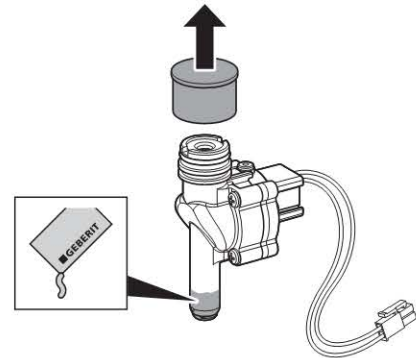
**3**

**A**

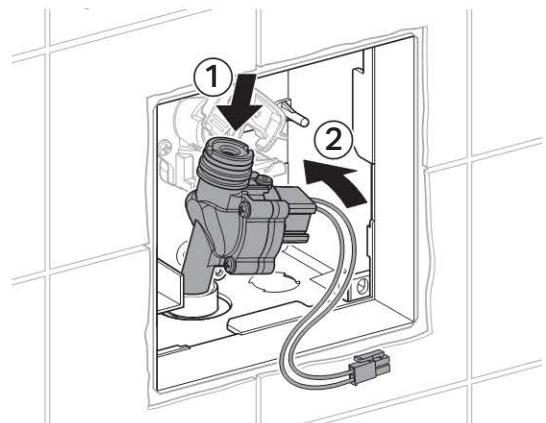
**1**



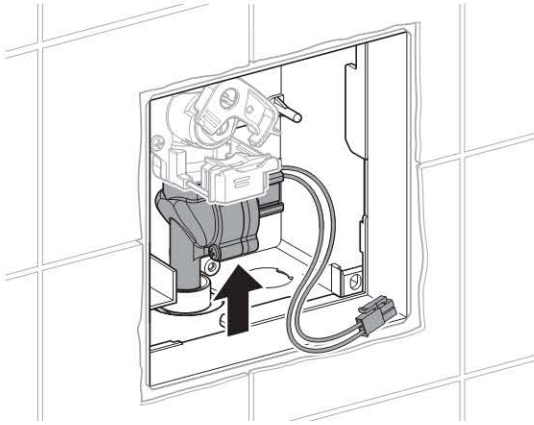
**2**



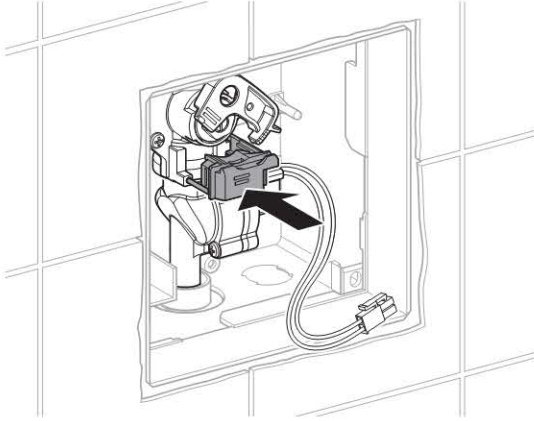
**3**



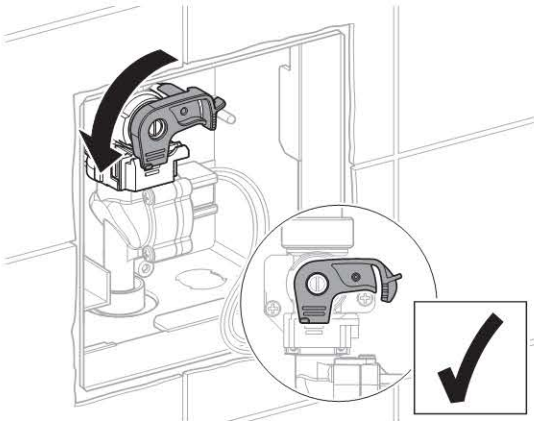
4



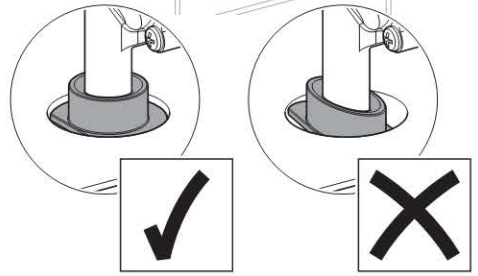
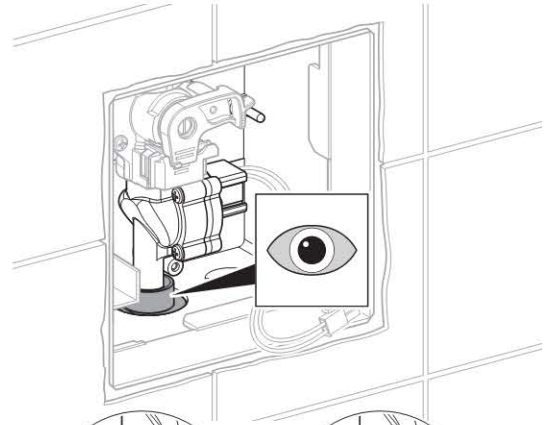
5



6

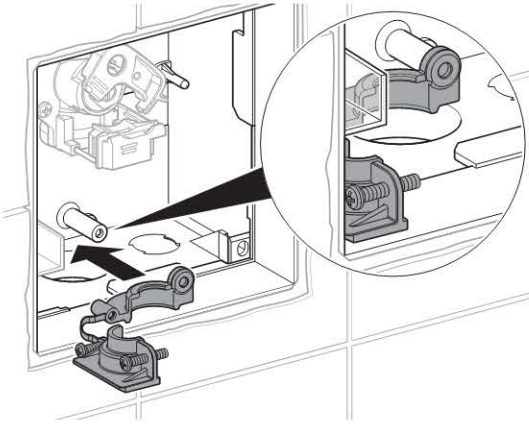
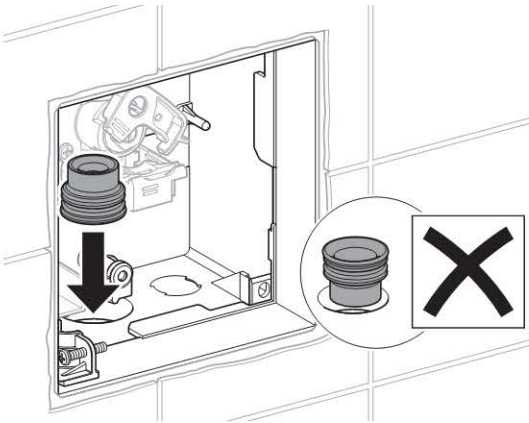
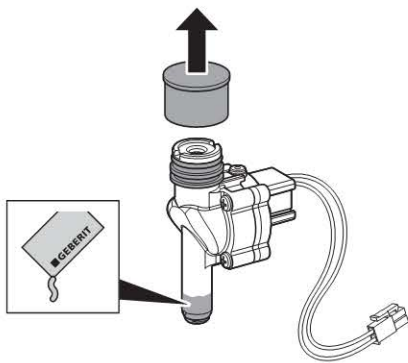
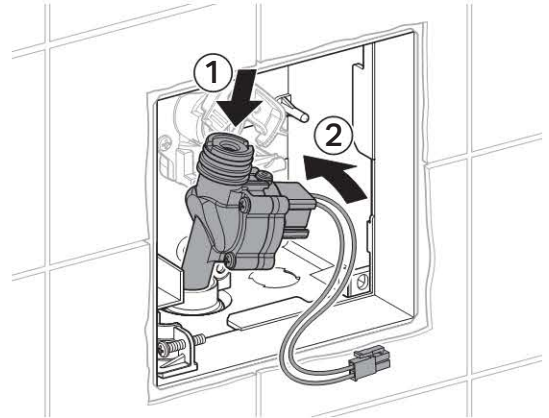
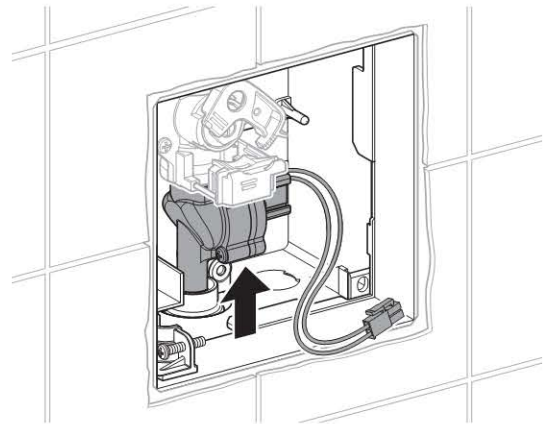
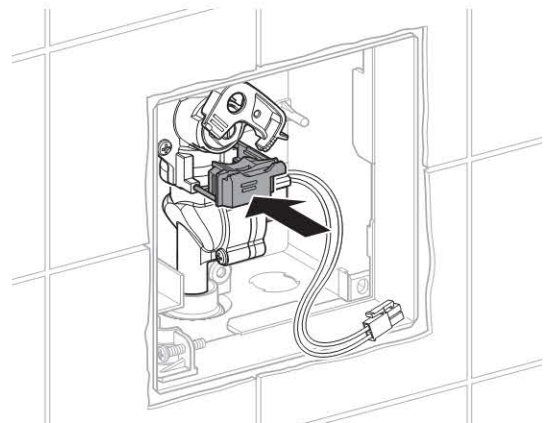


7

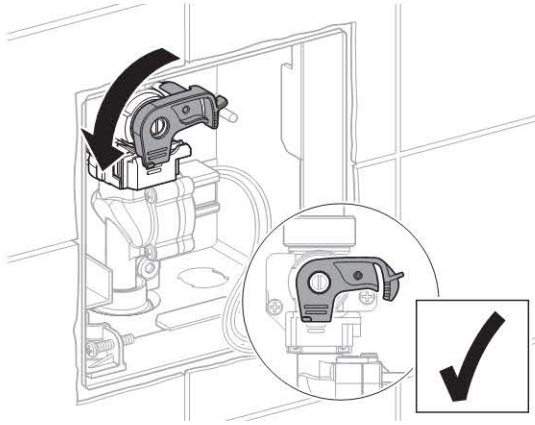


4

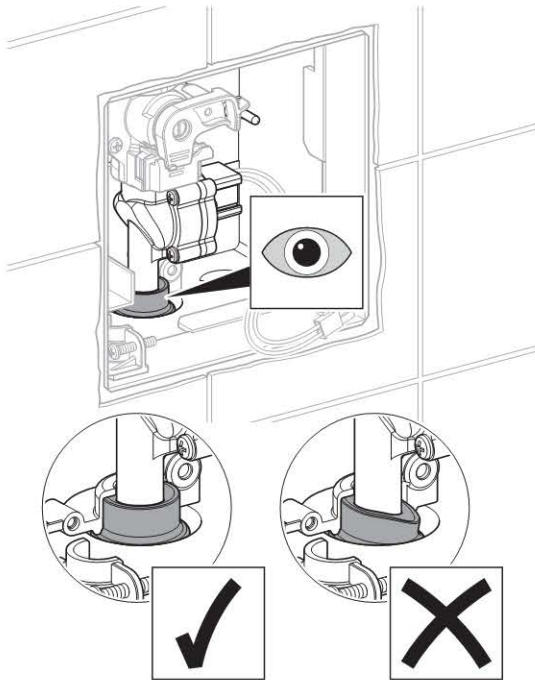


**3****B****1****2****3****4****5****6**

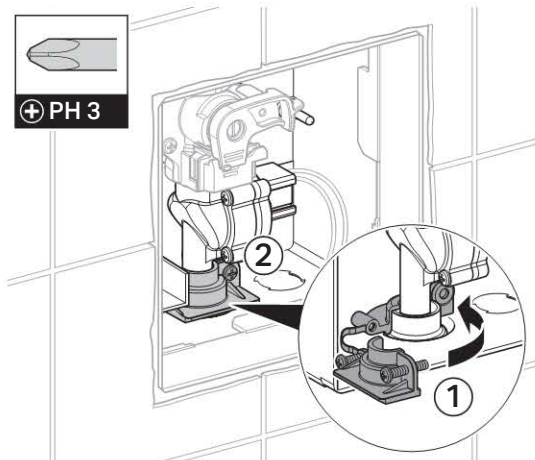
7



8

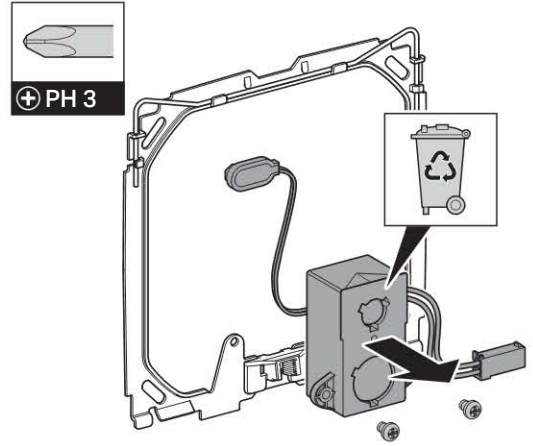


9

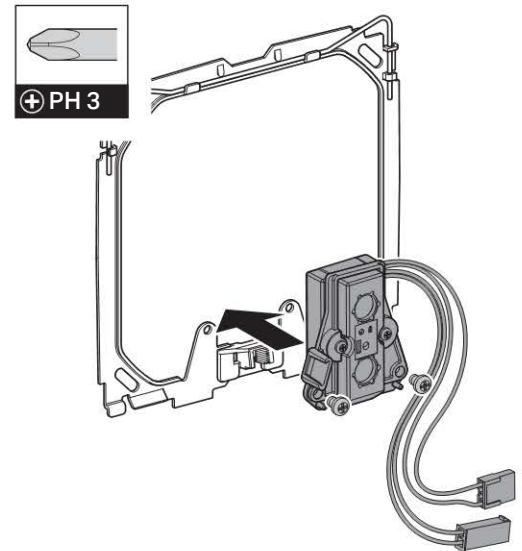


4

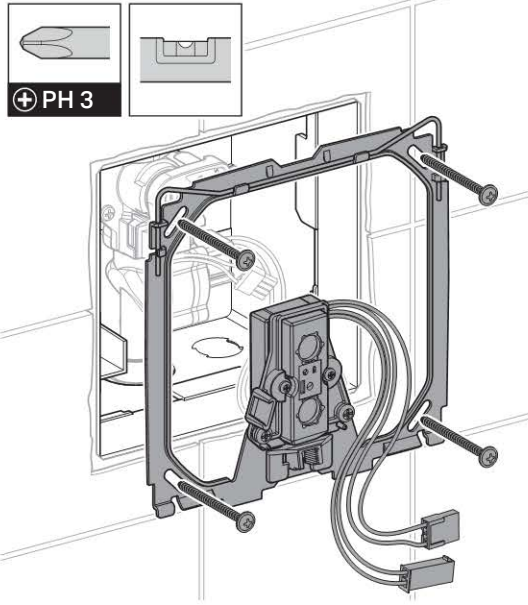
1



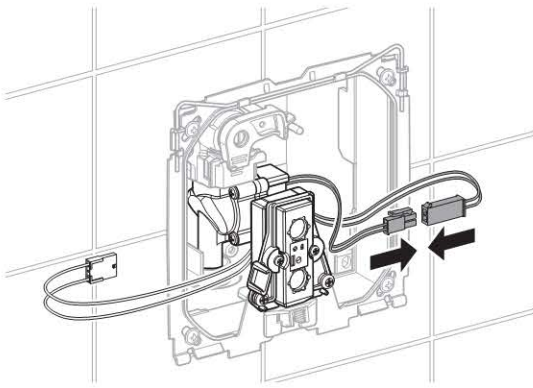
2



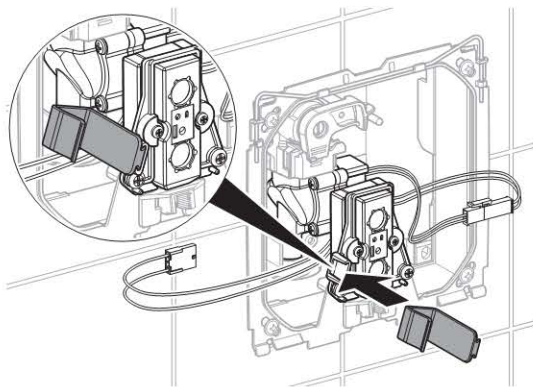
3



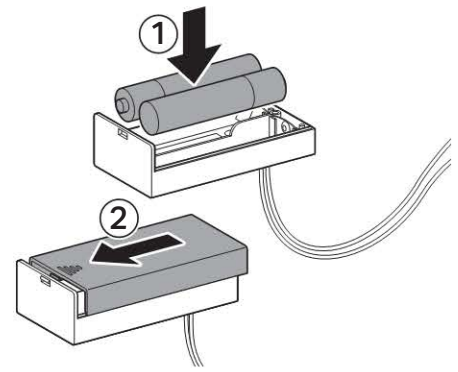
4



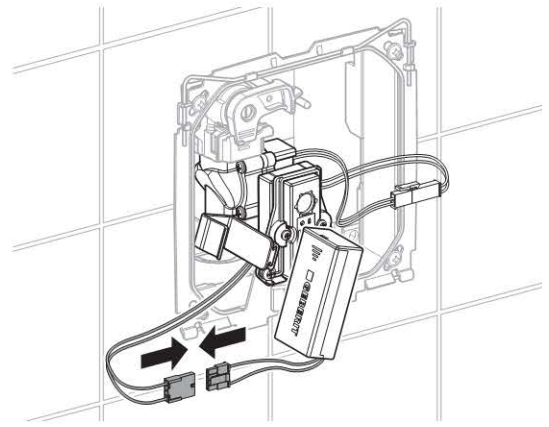
5



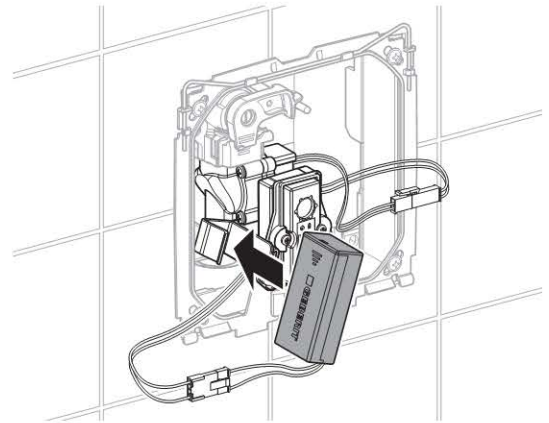
6



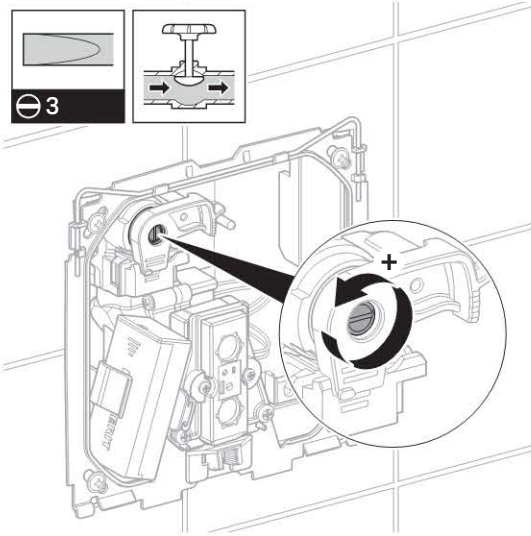
7



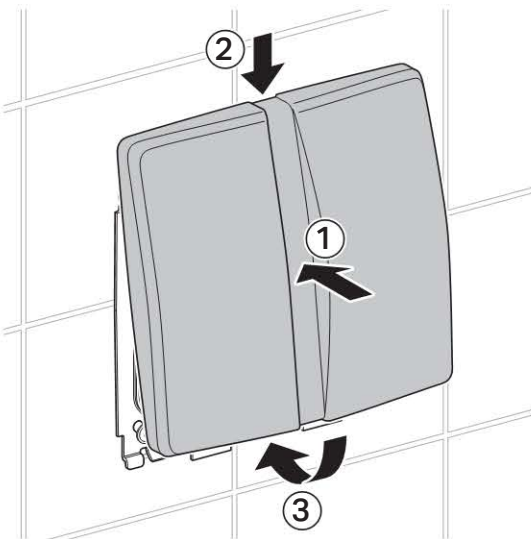
8



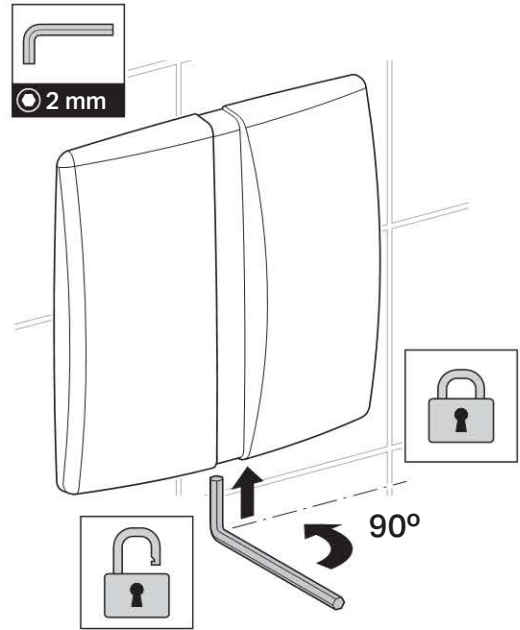
9



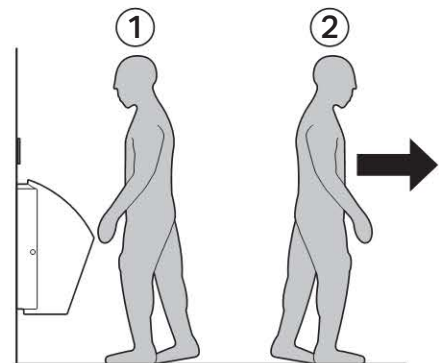
10



11



12



Geberit International AG, Schachenstrasse 77, CH-8645 Jona  
 T +41 55 221 63 00  
 F +41 55 221 63 16  
 documentation@geberit.com  
 → www.geberit.com